



# MANUEL DES PIÈCES DE RECHANGE

## NO. DE MODÈLE BM135H107B

### Tracteur de Pelouse

**BESTGREEN**

Machine: .....	Cachet du Vendeur:
Type: .....	
Moteur: .....	
Type: .....	
N° de série: .....	
Constructeur: .....	
Date de vente: ____/____/____	
Nom du Propriétaire: .....	
Adresse: .....	
CP: ____/____/____	
Ville: .....	

# COMMENT UTILISER CE MANUEL

Ce manuel a été dessiné pour fournir le client avec les moyens d'identification des pièces de détachées du tracteur quand il/elle a besoin de commander les pièces de rechange. Les illustrations ne peuvent pas représenter exactement le modèle que vous avez acheté. N'utilisez pas ce manuel comme un guide dans le montage et/ou démontage de votre tracteur. La visserie montrée est plus grande pour faciliter l'identification.

Chaque tracteur a un numéro de modèle particulier.

Le numéro de modèle du produit se trouvera sur l'aile, dessous le siège.

Lorsque vous commandez des pièces de rechange, donnez toujours les renseignements suivants:

- Produit - "Tracteur"
- Numéro du Modèle - "BM135H107B"
- Numéro de la Pièce
- Description de la Pièce

## TABLE DE MATIERES

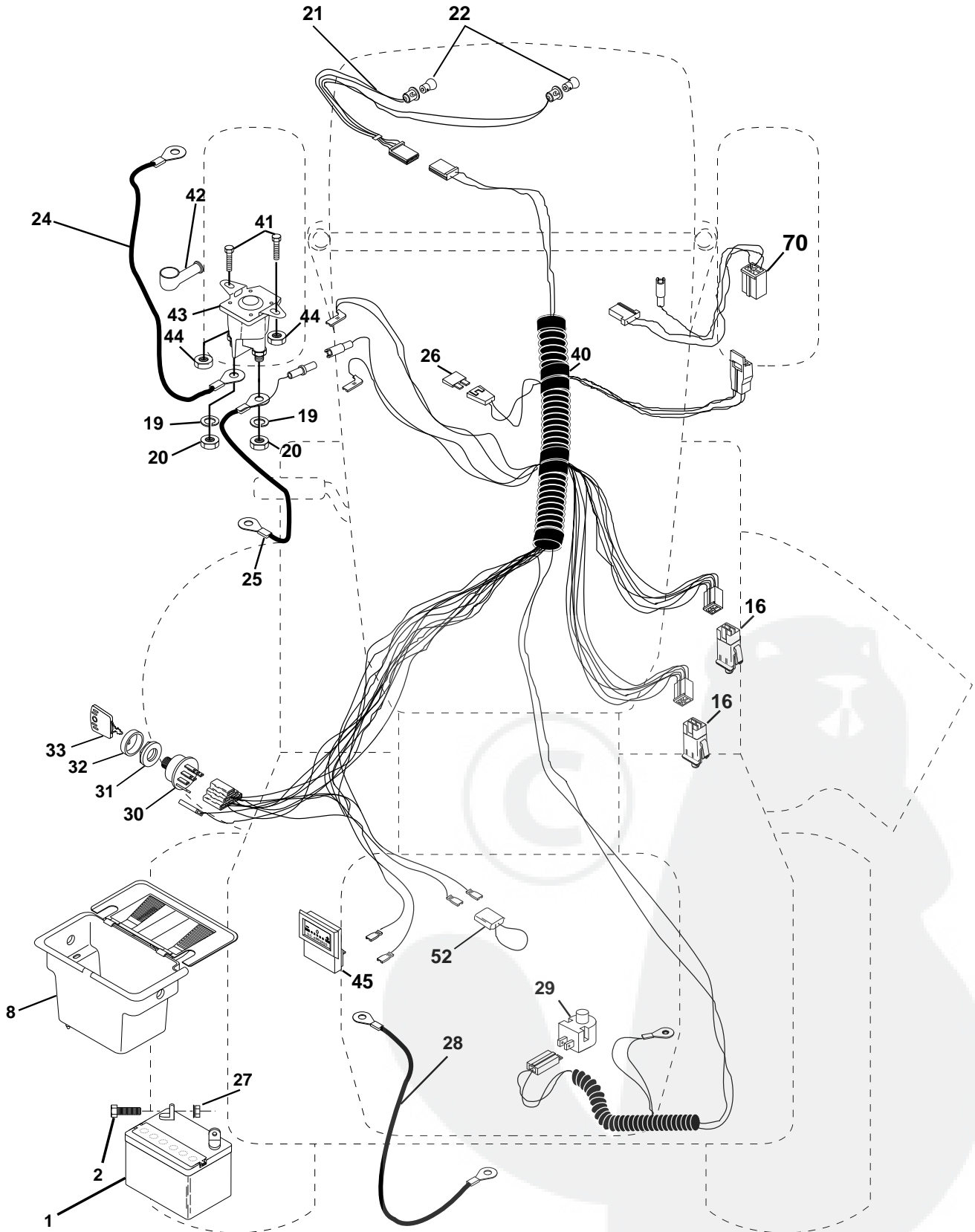
<b>SCHÉMA</b> .....	<b>3</b>
<b>ELECTRIQUE</b> .....	<b>4-5</b>
<b>CHASSIS/ENCEINTE</b> .....	<b>6-7</b>
<b>ENTRAINEMENT</b> .....	<b>8-9</b>
<b>ENSEMBLE DE DIRECTION</b> .....	<b>10-11</b>
<b>MOTEUR</b> .....	<b>12-13</b>
<b>ENSEMBLE DE SIÈGE</b> .....	<b>14</b>
<b>DECALCOMANIES</b> .....	<b>15</b>
<b>TONDEUSE</b> .....	<b>16-17</b>
<b>ENSEMBLE DU LEVAGE DE TONDEUSE</b> .....	<b>18-19</b>



# PIÈCES DE RECHANGE

TRACTEUR - - NUMÉRO DE MODÈLE BM135H107B

## ÉLECTRIQUE



# PIÈCES DE RECHANGE

## TRACTEUR -- NUMÈRE DE MODÈLE BM135H107B

### ÉLECTRIQUE

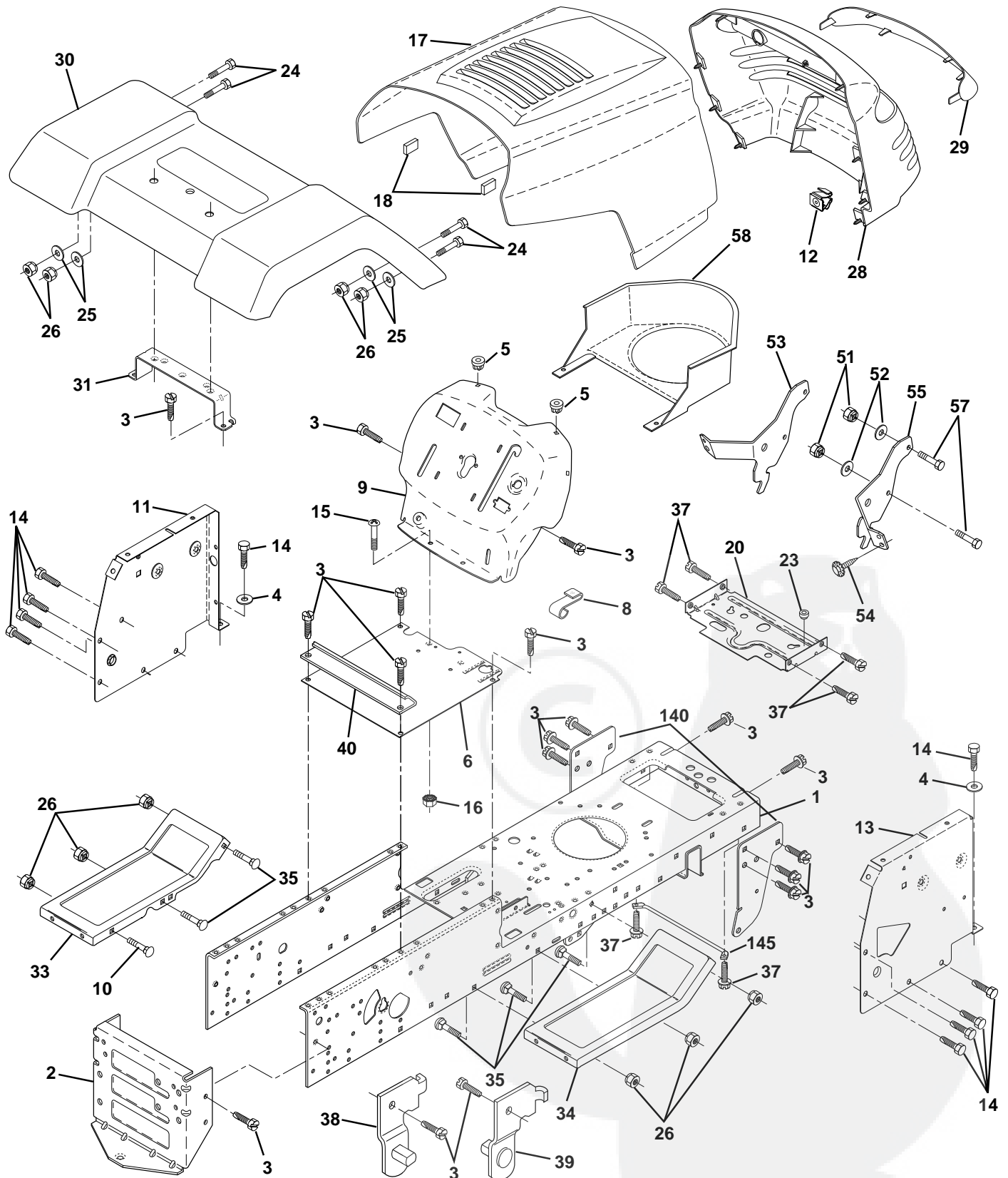
NO. DE RÉF.	NO. DE PIÈCE	DESCRIPTION
1	144925	Batterie de volts 12
2	74760412	Boulon H 1/4-20 unc X 3/4
8	156417	Bac de batterie
16	153664	Interrupteur de verrouillage pressé
19	10090400	Rondelle frein 1/4
20	73350400	Contre écrou H 1/4-20 UNC
21	<b>166181</b>	Harnais de douille de l'ampoule
22	4152J	Ampoule n° 1156
24	4799J	Câble d'allumage
25	146147	Câble de batterie
26	<b>166180</b>	Fusible
27	73510400	Écrou H
28	4207J	Câble de masse (noir)
29	121305X	Interrupteur de plongeur
30	140301	Interrupteur d'allumage
31	124211X	Écrou d'allumage
32	141226	Couverture de contacteur d'allumage
33	122147X	Clé moulée
40	<b>166145</b>	Harnais de câbles d'allumage
41	71110408	Boulon à filets laminés
42	131563	Couverture des bornes, rouge
43	145673	Solénoïde
44	73640400	Écrou à taquets 1/4-20 UNC
45	121433X	Adaptateur d'ampèremètre
52	141940	Boucle de protecteur
70	<b>166658</b>	Harnais du moteur

**REMARQUE:** Toutes les dimensions de composant sont données en pouces E.-U. -- 1 pouce = 25,4 mm.

# PIÈCES DE RECHANGE

TRACTEUR - - NUMÉRO DE MODÈLE BM135H107B

CHÂSSIS/ENCEINTE



# PIÈCES DE RECHANGE

## TRACTEUR - - NUMÉRO DE MODÈLE BM135H107B

### CHÂSSIS/ENCEINTE

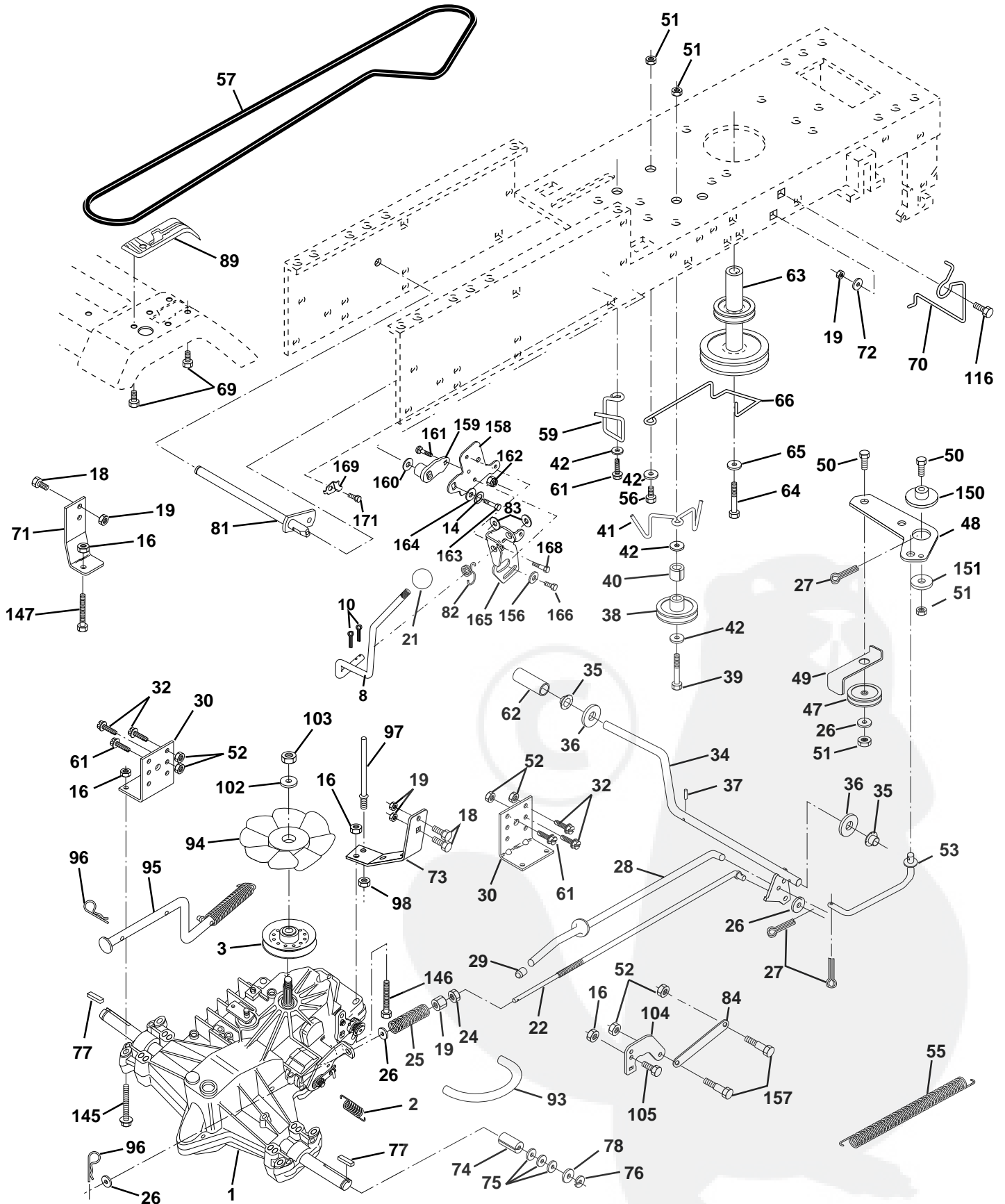
NO. DE RÉF.	NO. DE PIÈCE	DESCRIPTION
1	<b>165480</b>	Châssis
2	140356	Barre d'attelage 94
3	17490612	Vis à filets laminés 3/8 - 16 x 3/4 Ty-TT
4	19131216	Rondelle 13/32 x 3/4 x 16 Ja.
5	155272	Pare-chocs de tableau de borde
6	155923	Selle LT
8	155138	Pince isolé
9	161938X012	Tableau de borde
10	72140608	Boulon de chariot 3/8 - 16 Unc x 1
11	155927	Ensemble de panneau de tableau de borde C.G.
12	145660	Pince Tinnerman de la calandre
13	155934X010	Panneau de tableau de borde C.D.
14	17490608	Vis à filets laminés 3/8 - 16 x 1/2 Ty-TT
15	74180512	Vis 5/16-18 UNC x 3/4
16	73510500	Écrou à taquets 5/16-18
17	159639X558	Capot
18	126938X	Pare-Chocs de la capot
20	156437	Plaque de la batterie/réservoir d'essence
23	124028X	Douille éncenchement de nylon
24	74780616	Boulon H 3/8 - 16 UNC x 1
25	19131312	Rondelle 13/32 x 13/16 x 12 Ja.
26	73800600	Écrou auto-serrant 3/8 - 16 unc
28	157373	Calandre
29	<b>140273X599</b>	Lentille de calandre
30	162454X558	Aile Ws Ni
31	139976	Support d'aile
33	145244X558	Repose-pieds C.G.
34	145243X558	Repose-pieds C.D.
35	72110606	Boulon de chariot 3/8 - 16 x 3/4
37	17490508	Vis à filets laminés 5/16 - 18 x 1/2
38	139886	Ensemble de support de pivot C.G. de tondeuse arrière
39	139887	Ensemble de support de pivot C.D. de tondeuse arrière
40	139977	Entretoise de l'aile
51	73800400	Écrou frein H à insert 1/4 - 20
52	19091416	Rondelle 9/32 x 7/8 x 16 Ja.
53	144697	Support de la calandre C.G.
54	161464	Vis
55	144696	Support de la calandre C.D.
57	74780412	Boulon H 1/4 - 20 UNC x 0,75
58	150127	Conduit d'air du moteur
140	158418	Support du châssis
145	156524	Tige
--	5479J	Bouchon de bouton noir

**REMARQUE:** Toutes les dimensions de composant sont données en pouces E.- U. -- 1 pouce = 25,4 mm.

# PIÈCES DE RECHANGE

TRACTEUR -- NUMÉRO DE MODÈLE BM135H107B

## ENTRAÎNEMENT





# PIÈCES DE RECHANGE

## TRACTEUR - - NUMÉRO DE MODÈLE BM135H107B

### ENTRAÎNEMENT

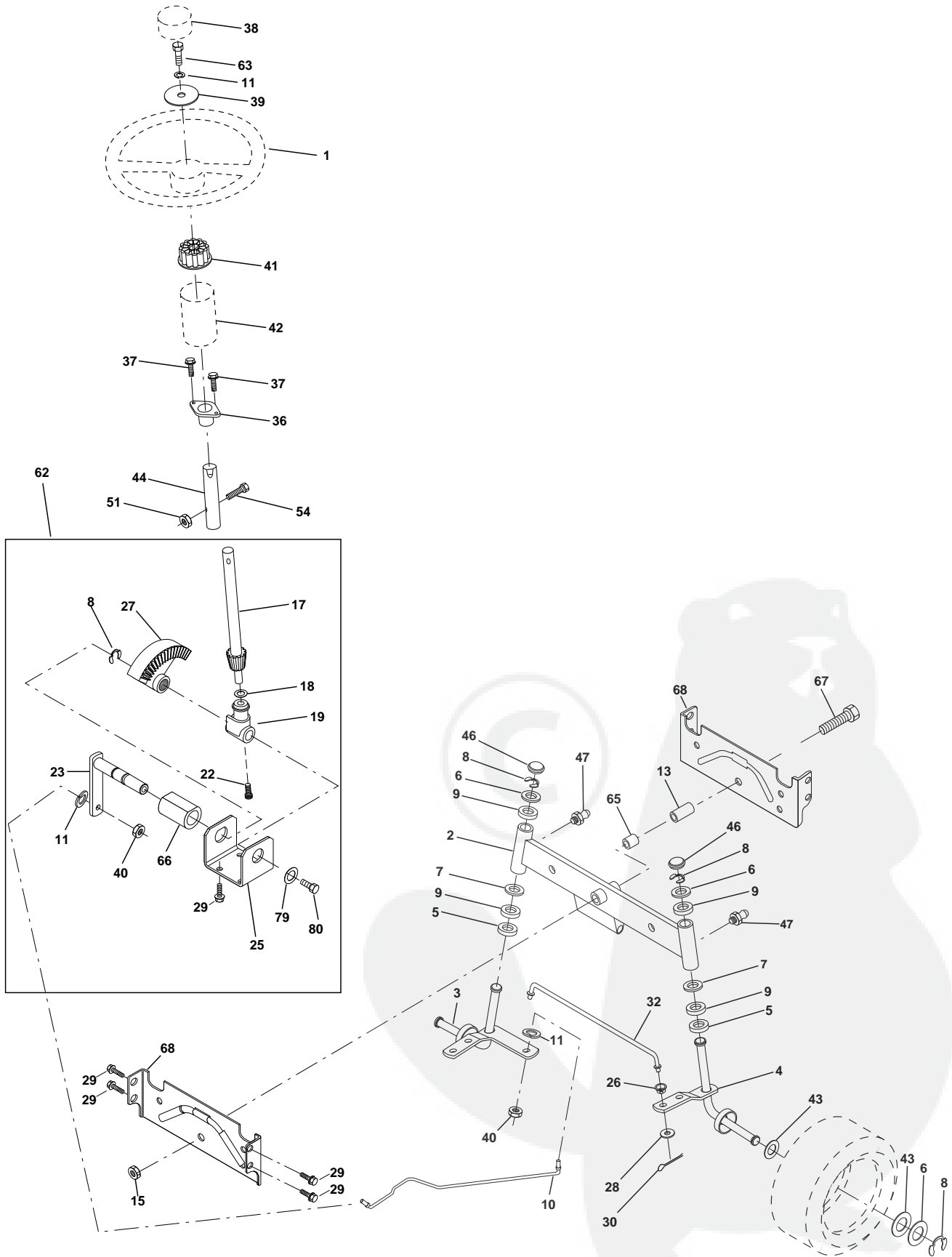
NO. DE RÉF.	NO. DE PIÈCE	DESCRIPTION	NO. DE RÉF.	NO. DE PIÈCE	DESCRIPTION
1	-----	Transmission, Hydro Gear 319-0650	69	142432	Vis
		Commandez les pièces par suite du fabricant du la transmission	70	134683	Guide courroie C.D.
2	142431	Ressort de rappel du frein	71	140158	Attache du couple de rotation C.G.
3	143995	Poulie de transmission	72	19132012	Rondelle 13/32 x 1-1/4 x 12 Cat.
8	<b>165619</b>	Tige de changement de vitesses	73	156347	Attache du couple de rotation C.D.
10	76020416	Goupille fendue 1/8 x 1	74	121199X	Entretoise fendue
14	10040400	Rondelle	75	121749X	Rondelle 25/32 x 1-1/4 x 16 Ja.
16	73800500	Écrou frein H avec insert 5/16-18 UNC	76	12000001	Bague en E
18	74780616	Boulon H 3/8-16 UNC x 1 Cat. 5	77	123583X	Clé carrée
19	73800600	Écrou frein H avec rondelle 3/8-16 UNC	78	121748X	Rondelle 25/32 x 1-5/8 x 16 Ja.
21	106933X	Bouton	81	<b>165591</b>	Ensemble de l'arbre
22	145627	Tige du frein	82	123782X	Ressort de torsion
24	73350600	Écrou	83	19171216	Rondelle 17/32 x 3/4 x 16 Ja.
25	106888X	Ressort de la tige de frein	84	<b>165815</b>	Tige
26	19131316	Rondelle 13/32 x 13/16 x 16 Ja.	89	<b>164893X428</b>	Console de changement de vitesse
27	76020412	Goupille fendue 1/8 x 3/4	93	142564	Conduite d'essence
28	145204	Tige du frein de stationnement	94	140462	Ventilateur de 7 po.
29	71673	Chapeau du frein de stationnement	95	144643	Commande de l'ensemble de changer de direction Hydro
30	130807	Support de transmission	96	4497H	Ressort de retenue 1po.
32	74760512	Boulon H 5/16-18 UNC x 3/4	97	140469	Guide-courroie C.D.
34	155071	Arbre de pédale	98	73510600	Écrou à taquets H 3/8-16 UNC
35	120183X	Palier en nylon	102	141322	Rondelle .501 x 1.50D
36	19211616	Rondelle	103	73940800	Contre-écrou H 1/2-20 UNF
37	1572H	Goupille mécanidus	104	140156	Pompe du bras de commande
38	<b>131494</b>	Poulie de galet-tendeur plat	105	71070516	Boulon à tête H 5/16 x 18 x 1
39	74760644	Boulon	116	72110610	Boulon
40	4470J	Entretoise fendue	145	74490540	Boulon H 5/16-18 UNC
41	<b>165838</b>	Guide-courroie	146	74490536	Boulon H 5/16-18 x 2-1/4
42	19131312	Rondelle 13/32 x 13/16 x 12 Ja.	147	74490524	Boulon H 5/16-18 UNC x 1-1/2
47	127783	Poulie de galet-tendeur trapézoïdal	150	<b>165850</b>	Douille
48	154407	Ensemble du levier coudé	151	19133210	Rondelle
49	123205X	Logement de retenue de courroie	156	<b>166002</b>	Rondelle
50	74760624	Boulon	157	153236	Boulon
51	73680600	Écrou	158	<b>165589</b>	Support
52	73680500	Écrou auto-serrant 5/16-18	159	165494	Moyeu
53	105710X	Raccord d'embrayage	160	19292016	Rondelle
55	105709X	Ressort de rappel de l'embrayage	161	72140406	Boulon
56	74760620	Boulon H 3/8-16 UNC x 1-1/4	162	73680400	Écrou auto-serrant
57	<b>140294</b>	Courroie trapézoïdale d'entraînement	163	74780416	Boulon H
59	140312	Guide-courroie central	164	19091010	Rondelle
61	17490612	Vis à filets laminés 3/8-16 x 3/4	165	<b>165623</b>	Support
62	8883R	Couverture de pédale	166	<b>166880</b>	Vis
63	<b>140186</b>	Poulie de moteur	168	<b>165492</b>	Boulon
64	71170764	Boulon H 7/16-20 x 4 Cat. 5	169	<b>165581</b>	Plaque
65	10040700	Rondelle	171	17490608	Vis
66	<b>154778</b>	Guide courroie de moteur			

**REMARQUE:** Toutes les dimensions de composant sont données en pouces E.-U. - - 1 pouce = 2,54 cm.

# PIÈCES DE RECHANGE

TRACTEUR -- NUMÉRO DE MODÈLE BM135H107B

## ENSEMBLE DE DIRECTION



# PIÈCES DE RECHANGE

## TRACTEUR - - NUMÉRO DE MODÈLE BM135H107B

### ENSEMBLE DE DIRECTION

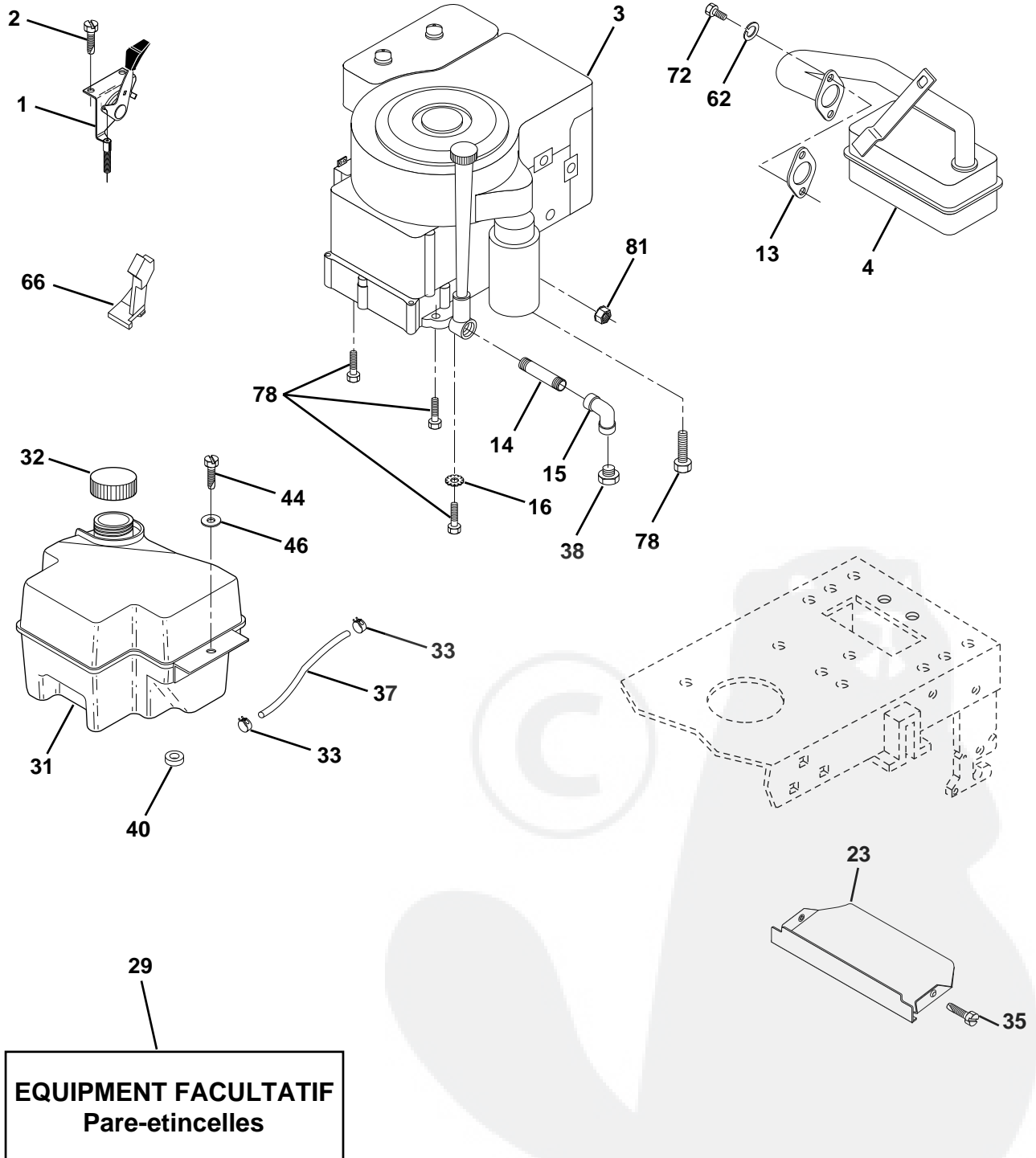
NO. DE RÉF.	NO. DE PIÈCE	DESCRIPTION
1	140044	Volant de direction
2	154427	Ensemble de l'essieu
3	156483	Broche d'ensemble C.G.
4	157473	Broche d'ensemble C.D.
5	6266H	Palier de butée durci
6	121748X	Rondelle 25/32 x 1-5/8 x 16 Ja
7	19272016	Rondelle 27/32 x 1-1/4 x 16 Ja
8	12000029	Bague en ressort #t5304-75
9	3366R	Palier
10	156438	Barre de direction
11	10040600	Rondelle frein hélicoïdale 3/8
13	154779	Palier d'essieu
15	73901000	Contre-écrou H 5/8-11 Unc
17	156546	Arbre d'ens. de direction
18	57079	Rondelle de butée 515x 750x 033
19	<b>160395</b>	Soutien d'arbre
22	<b>165857</b>	Vis
23	<b>165851</b>	Levier de direction
25	154406	Support de direction
26	126847X	Douille
27	136874	Secteur denté
28	19131416	Rondelle
29	17490612	Vis 3/8-16 x 3/4
30	76020412	Goupille fendue
32	130465	Tige d'assemblage
36	155099	Douille de direction
37	152927	Vis
38	140045	Insert du volant de direction
39	19133808	Rondelle
40	7810H	Contre-écrou H 3/8-24 Unf
41	100711L	Adaptateur de volant de direction
42	145054	Monchon de l'arbre de direction
43	121749X	Rondelle 25/32 x 1 1/4 x 16 Ja
44	153720	Rallonge de direction
46	121232X	Chapeau de broche
47	6855M	Graisneur
51	73800500	Écrou frein
54	74780520	Boulon H
62	<b>167902</b>	Entretien du jeu de l'ensemble du volant de direction
63	74780616	Boulon F
65	154780	Axle d'essieu
66	154404	Bras de palier
67	74781044	Boulon H 5/8-11 UNC x 2-3/4
68	154429	Moise d'essieu
79	<b>19132012</b>	Rondelle
80	<b>74950612</b>	Boulon

**REMARQUE:** Toutes les dimensions de composant sont données en pouces E.-U. - - 1 pouce = 2,54 cm.

# PIÈCES DE RECHANGE

TRACTEUR - - NUMÉRO DE MODÈLE BM135H107B

MOTEUR



# PIÈCES DE RECHANGE

## TRACTEUR - - NUMÉRO DE MODÈLE BM135H107B

### MOTEUR

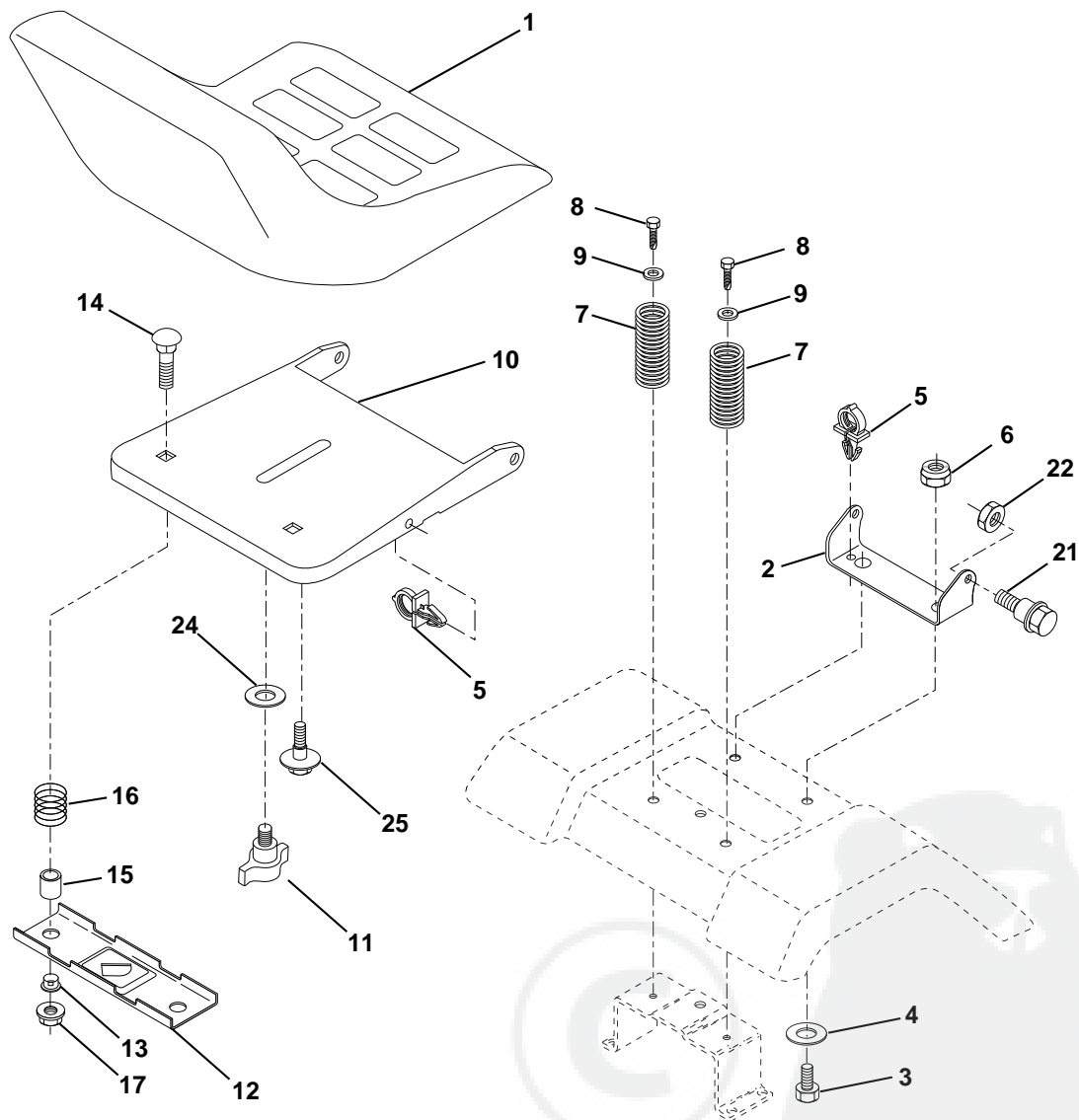
NO. DE RÉF.	NO DE PIÈCE	DESCRIPTION
1	141359	Commande des gaz/de starter
2	17720410	Vis taraudée H 1/4-20x5/8 T
3	-----	Moteur, Modèle 28R707
		Commandez les pièces par suite du fabricant du moteur
4	137348	Silencieux d'échappement de B&S
13	<b>165291</b>	Garniture de moteur
14	13280324	Manchon de tuyau 3/8 Npt X 3"
15	13200300	Coude de 90° 3/8-18 Npt
16	11050600	Rondelle frein à dents ext. 3/8
23	159880	Pare-chaleur
29	137180	Jeu du pare-étincelles (Écran plat)
31	161911	Réservoir d'essence antérieur
32	140527	Ensemble du bouchon du réservoir d'essence
33	123487X	Bride de serrage du tuyau
35	17490512	Vis 5/16-18 x 3/4
37	137040	Conduite d'essence
38	-----	Bouchon de vidange d'huile (Commander du fabricant de moteur)
40	124028X	Douille de bouton-pression de nylon de la conduite d'essence
44	17490412	Vis à rondelle H à filets laminés 1/4-20x3/4
46	19091416	Rondelle 9/32 X 7/8 X 16 Ja
62	10040500	Rondelle 5/16
66	127951	Arrêt de galet-tendeur
72	71070512	Vis 5/16-18 x 3/4
78	17490620	Vis à filets laminés 3/8-16x1-1/4 TYTT
81	128861	Écrou à collet 1/4-20

**REMARQUE:** Toutes les dimensions de composant sont données en pouces É.-U. 1 pouce = 25,4 mm.

# PIÈCES DE RECHANGE

TRACTEUR - - NUMÉRO DE MODÈLE BM135H107B

## ENSEMBLE DE SIÈGE



NO. DE REF.	NO. DE PIECE	DESCRIPTION
1	127429X	Siège
2	140551	Support de pivot
3	74760616	Boulon H 3/8-16unc X 1
4	19131610	Rondelle 13/32 X 1 X 10 Ja
5	145006	Rondelle frein
6	73800600	Ecrou frein à insert 3/8-16 Unc
7	124181X	Ressort de compression
8	17490616	Vis à filets laminage H 3/8-16x 1
9	19131614	Rondelle 13/32 X 1 X 14 Ja
10	155925	Bac de siège
11	<b>166369</b>	Bouton du siège
12	121246X	Support de montage d'interrupteur

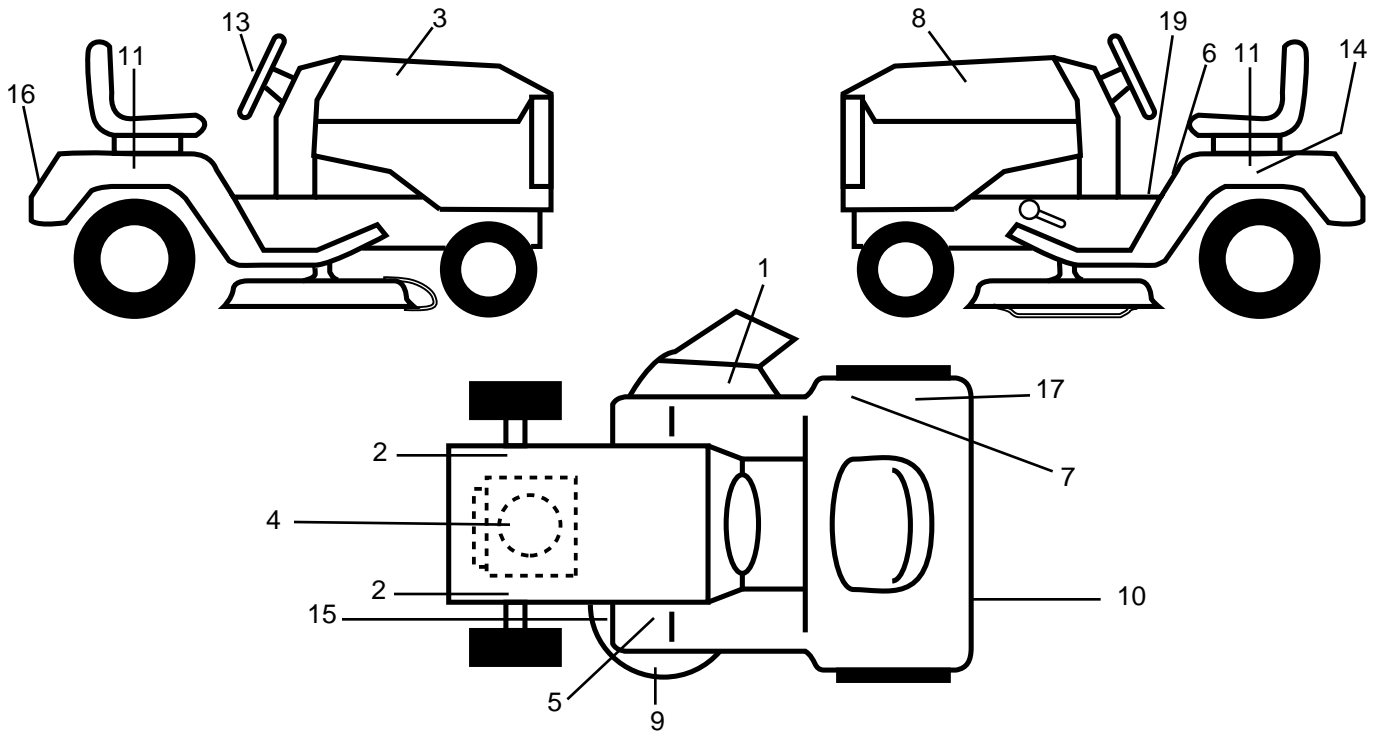
NO. DE REF.	NO. DE PIECE	DESCRIPTION
13	121248X	Douille de bouton-pression
14	72050412	Boulon 1/4-20x1-1/2
15	<b>121249X</b>	Entretoise fendue
16	123740X	Ressort de compression
17	123976X	Ecrou frein à bride 1/4 Cat. 5
21	153236	Boulon à épaulement 5/16-18 Unc
22	73800500	Ecrou auto-serrant 5/16-18
24	19171912	Rondelle 17/32 X 1-3/16 X 12 Ja
25	127018X	Boulon à épaulement 5/16-18 X 62

**REMARQUE:** Toutes les dimensions de composant sont données en pouces E.-U. - - 1 pouce = 2,54 cm.

# PIÈCES DE RECHANGE

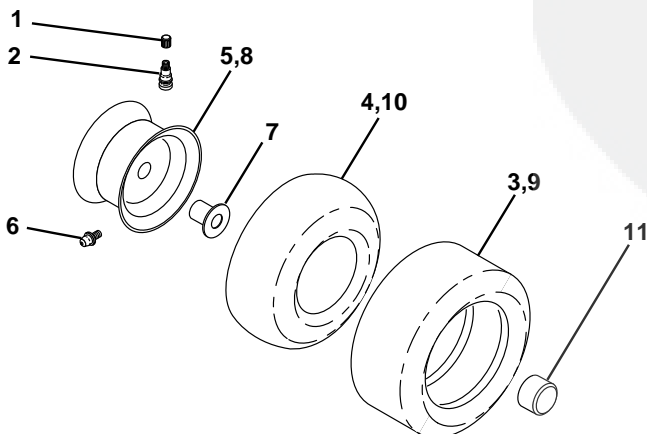
## TRACTEUR -- NUMÉRO DE MODÈLE BM135H107B

### DÉCALCOMANIES



NO. DE RÉF.	NO. DE PIÈCE	DESCRIPTION	NO. DE RÉF.	NO. DE PIÈCE	DESCRIPTION
1	145494	Décalcomanie avec le symbole du doigt	14	145005	Décalcomanie de la batterie
2	159736	Décalcomanie du châssis	15	160396	Décalcomanie de la courroie trapézoïdale
3	163335	Décalcomanie du capot C.D.	16	163333	Décalcomanie du calandre
4	163417	Décalcomanie du moteur	17	126187X	Décalcomanie 100 dBA
5	159737	Décalcomanie du frein/embrayage	19	140837	Décalcomanie du frein de stationnement
6	145498	Décalcomanie de lire le Manuel du Propriétaire	--	138311	Décalcomanie du réglage de hauteur de la poignée de levage (poignée de levage)
7	145437	Décalcomanie des standards CE	--	142341	Décalcomanie de la barre d'attelage
8	163336	Décalcomanie du capot C.G.	--	157199	Coussin du repose-pied
9	134999	Décalcomanie du carter d'environ	--	<b>168043</b>	Manuel de l'Opérateur (Portuguese)
10	162598	Décalcomanie de la barre d'attelage	--	<b>168044</b>	Manuel de l'Opérateur
11	157807	Décalcomanie de l'aile	--	<b>168045</b>	Manuel des Pièces de Rechange
13	163338	Décalcomanie de l'insert du volant de direction			

### ROUES & PNEUS



NO. DE RÉF.	NO. DE PIÈCE	DESCRIPTION
1	59192	Capuchon de la valve de pneu
2	65139	Tubulure de la valve
3	106222X	Pneu antérieur
4	59904	Chambre à air antérieure (non fourni)
5	106732X427	Jante antérieure de 6 po.
6	278H	Graisneur (roue antérieure seulement)
7	9040H	Palier à bride (roue antérieure seulement)
8	106108X427	Jante antérieure de 8 po.
9	122082X	Pneu arrière
10	7152J	Chambre à air arrière (non fourni)
11	104757X	Chapeau d'essieu
--	144334	Joint d'étanchéité de pneu (tube de .30L [10 oz.])

**REMARQUE:** Toutes les dimensions de composant sont données en pouces É.-U. -- 1 pouce = 25,4 mm.





# PIÈCES DE RECHANGE

## TRACTEUR - - NUMÉRO DE MODÈLE BM135H107B

### TONDEUSE

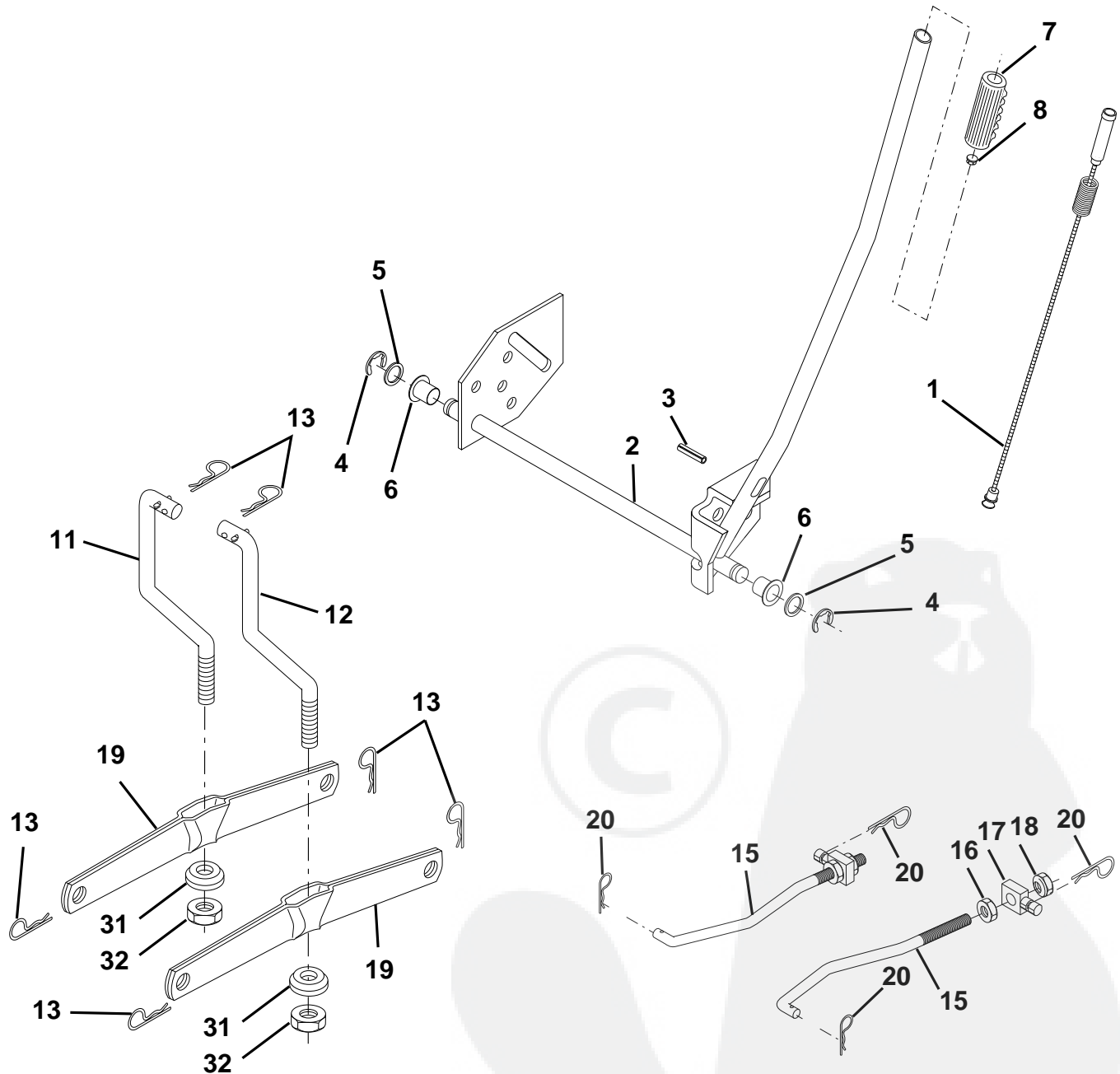
NO. DE RÉF.	NO DE PIÈCE	DESCRIPTION	NO. DE RÉF.	NO DE PIÈCE	DESCRIPTION
1	164961	Ensemble du carter de tondeuse de 42 po.	49	155066	Rouleau de l'ensemble du contre-came
2	72140506	Boulon de chariot 5/16-18 unc x 3/4	50	131340	Boulon à épaulement 10-24 Cat. 5
3	138017	Support de l'ensemble antérieur de la barre de non mouvement	51	69180	Écrou frein n°10-24 Unc
4	138440	Support de l'ensemble du carter de la barre de non mouvement	52	139888	Boulon à épaulement 5/16-18
5	4939M	Ressort de retenue	53	131845	Bras de l'ensemble du coussin de frein
6	130832	Bras de suspension arrière	54	133943	Rondelle durcie
8	850857	Boulon 3/8-24 x1 25 Cat. 8	55	155046	Bras du galet-tendeur
9	10030600	Rondelle frein 3/8	56	122052X	Entretoise d'arrêt
10	140296	Rondelle durcie de la lame de tondeuse	58	140086	Ressort de torsion du frein
11	138498	Lame	59	141043	Guard du galet-tendeur Tuv
12	129895	Roulement à billes du mandrin	67	162132	Bouton rond 3/8-16
13	137645	Ensemble de l'arbre avec palier inférieur	68	144200	Courroie trapézoïdale
14	128774	Bâti du mandrin éventé (façonné)	71	142427	Tige d'embrayage primaire
15	110485X	Roulement à billes de mandrin	72	131870	Ressort de rappel
16	140329	Dispositif du courant à air de la tondeuse	73	127847	Bras d'embrayage secondaire
17	72110610	Boulon de chariot 3/8-16 x 2-1/4	74	121748X	Rondelle 25/32 x 1-5/8 x 16 Ja
18	72140505	Boulon de chariot 5/16-18 x 5/8	75	12000029	Rondelle clip
19	132827	Boulon à épaulement 5/16-18	76	128903	Boulon à épaulement 3/8-16 Unc
20	159770	Çicane	77	127845	Guide de ressort
21	73680500	Écrou auto-serrant 5/16-18	78	160570	Bras de l'ensemble de l'embrayage primaire
22	134753	Raidisseur de support du carter de 42 po.	79	127498	Douille
23	131267	Support du déflecteur de tondeuse	80	153701	Ressort d'embrayage de tondeuse
24	105304X	Chapeau de manchon 80 x 112	81	73350600	Contre-écrou H 3/8 - 16 UNC
25	123713X	Ressort de torsion du déflecteur	82	142028	Tourillon de réglage
26	110452X	Rondelle frein	83	120958X	Rondelle
27	130968	Déflecteur de décharge de la tondeuse	84	156084	Guide-courroie
28	19111016	Rondelle 11/32 x 5/8 x 16 Ja	85	72140620	Boulon
29	131491	Tige de charnière	92	73800600	Écrou à taquets H 3/8-16 UNC
30	157722	Vis à filets laminés H	111	155197	Console du support de roue C.G.
31	129963	Rondelle d'entretoise de la tondeuse	112	155198	Console du support de roue C.D.
32	153535	Poulie de mandrin	113	17490512	Vis 5/16-18 x 3/4
33	137266	Écrou frein à bride 9/16	114	73510500	Écrou à taquets 5/16-18 UNC
34	72110614	Boulon de chariot 3/8-16 unc x 1-3/4 Cat. 5	115	72110504	Boulon de chariot 5/16 UNC x 1/2
35	133835	Attache	116	4898H	Boulon à épaulement
36	131494	Poulie du galet-tendeur plat	117	<b>165746</b>	Support de roue
37	19131316	Rondelle 13/32 x 13/16 x 16 Ja	118	73930600	Écrou frein central 3/8-16 UNC
40	73680600	Écrou frein H à rondelle 3/8-16 Unc	119	19121414	Rondelle 3/8 x 7/8 x 14 Ja.
41	133551	Tige de pivot	121	143723	Support
43	140083	Tige d'embrayage secondaire	128	153390	Rondelle de fendue
44	140088	Protecteur du mandrin C.G.	132	19132203	Rondelle 13/32 x 1-3/8 x 3 Ja.
45	4497H	Ressort de retenue	141	6266H	Rondelle
46	137729	Vis autotaraudée H 1/4-20 x 5/8T	--	130794	Ensemble du mandrin
48	133944	Rondelle durcie	--	<b>164962</b>	Carter de tondeuse complet (N'y compris pas les nos. de réf. 111-121)

**REMARQUE:** Toutes les dimensions de composant sont données en pouces É.-U. --1 pouce = 25,4 mm.

# PIÈCES DE RECHANGE

TRACTEUR - - NUMÉRO DE MODÈLE BM135H107B

ENSEMBLE DU LEVAGE DE TONDEUSE



# PIÈCES DE RECHANGE

TRACTEUR - - NUMÉRO DE MODÈLE BM135H107B

## ENSEMBLE DU LEVAGE DE TONDEUSE

NO. DE RÉF.	NO. DE PIÈCE	DESCRIPTION
1	159460	Ensemble du fil intérieur du levier de levage
2	159471	Ensemble de l'arbre de levage
3	105767X	Goupille cannelée
4	12000002	Bague en E n°5133-62
5	19211621	Rondelle 21/32 x 1 x 21 Ja.
6	120183X	Palier en Nylon
7	109413X	Poignée cannelée du levier
8	124526X	Bouton de plongeur
11	139865	Raccord de levage C.G.
12	139866	Raccord de levage C.D.
13	4939M	Ressort de retenue
15	127218	Raccord antérieur
16	73350800	Contre-écrou H 1/2-13 Unc
17	130171	Tourillon
18	73800800	Écrou frein avec rondelle 1/2-12 Unc
19	139868	Bras de suspension arrière
20	<b>163552</b>	Ressort de retenue
31	140302	Pailleur de levier de levage
32	73540600	Écrou auto-serrant 3/8-24

**REMARQUE:** Toutes les dimensions de composant sont données en pouces E.-U. - - 1 pouce = 2,54 cm.



# GARANTIE LIMITÉE

Le Fabricant garantit son produit à l'acheteur initial comme exempt de tout défaut de matière et de fabrication. Pendant un (1) an, à compter de la date d'achat de la part de l'acheteur initial, nous réparerons où remplacerons à notre choix, gratuitement, toute pièce, sur laquelle nous estimerons qu'il existe un défaut de matière ou de fabrication. Cette garantie est soumise aux limitations suivantes et exceptions:

1. Cette garantie ne couvre pas le moteur, la transmission/composants de transmission, la batterie (sauf comme mentionnée ci-dessous) ou les composants. Veuillez consulter votre point de vente Bricomarché qui dirigera la machine chez le fabricant du moteur, de la transmission/composants de transmission.
2. L'acheteur est responsable du coût du transport de tous les équipements actionnés par moteur ou les accessoires. L'acheteur est responsable du coût aussi du transport de toutes les pièces (couvertes par cette garantie) soumis pour le remplacement à moins que Bricomarché demande à l'acheteur de renvoyer les pièces.
3. Garantie de la batterie: Pour les produits équipés d'une batterie, nous remplacerons, gratuitement, toute batterie estimée défectueuse pendant les quatre-vingt-dix (90) jours initiaux suivant l'achat. Après quatre-vingt-dix (90) jours, nous échangerons la batterie, le coût pour vous être 1/12 du prix d'une nouvelle batterie pour chaque mois complet à compter de la date d'achat initiale. La batterie doit être entretenue selon les directives données dans la documentation appropriée.
4. La période de garantie applicable aux produits proposés en location ou à des fins commerciales est limitée à quatre-vingt-dix (90) jours à compter de la date d'achat initiale.
5. Cette garantie ne s'applique qu'aux produits correctement montés, réglés, utilisés et entretenus conformément aux instructions données dans la documentation appropriée. Cette garantie ne s'applique pas aux produits qui ont été modifiés, utilisés incorrectement, abusés, mal assemblés, mal installés ou avariés lors de la livraison ou usage normal.
6. Exclusions: Les courroies, les lames, les adaptateurs de lame, l'usage normal, les réglages normaux, la visserie standard, et l'entretien normal sont exclus de cette garantie.
7. En cas de problème entrant dans le cadre de cette garantie, veuillez contacter votre point de vente Bricomarché.

Pour toute question à ce sujet, veuillez-vous communiquer avec:

Service Consommateurs  
de Bricomarché  
16 avenue Sadi Carnot  
9160 Saulx les Chartreux

en nous donnant le numéro du modèle, le numéro de série, la date d'achat de votre machine ainsi que l'adresse du concessionnaire autorisé chez qui vous l'avez acheté.

**CETTE GARANTIE NE S'APPLIQUE PAS AUX DOMMAGES ACCIDENTELS. TOUTES GARANTIES IMPLICITES SONT LIMITÉES AUX MEMES PERIODES DE TEMPS.**

Ceci est une garantie limitée telle que définie dans la loi américaine Magnuson-Moss de 1975



**BESTGREEN**