



# **REPAIR PARTS MANUAL**

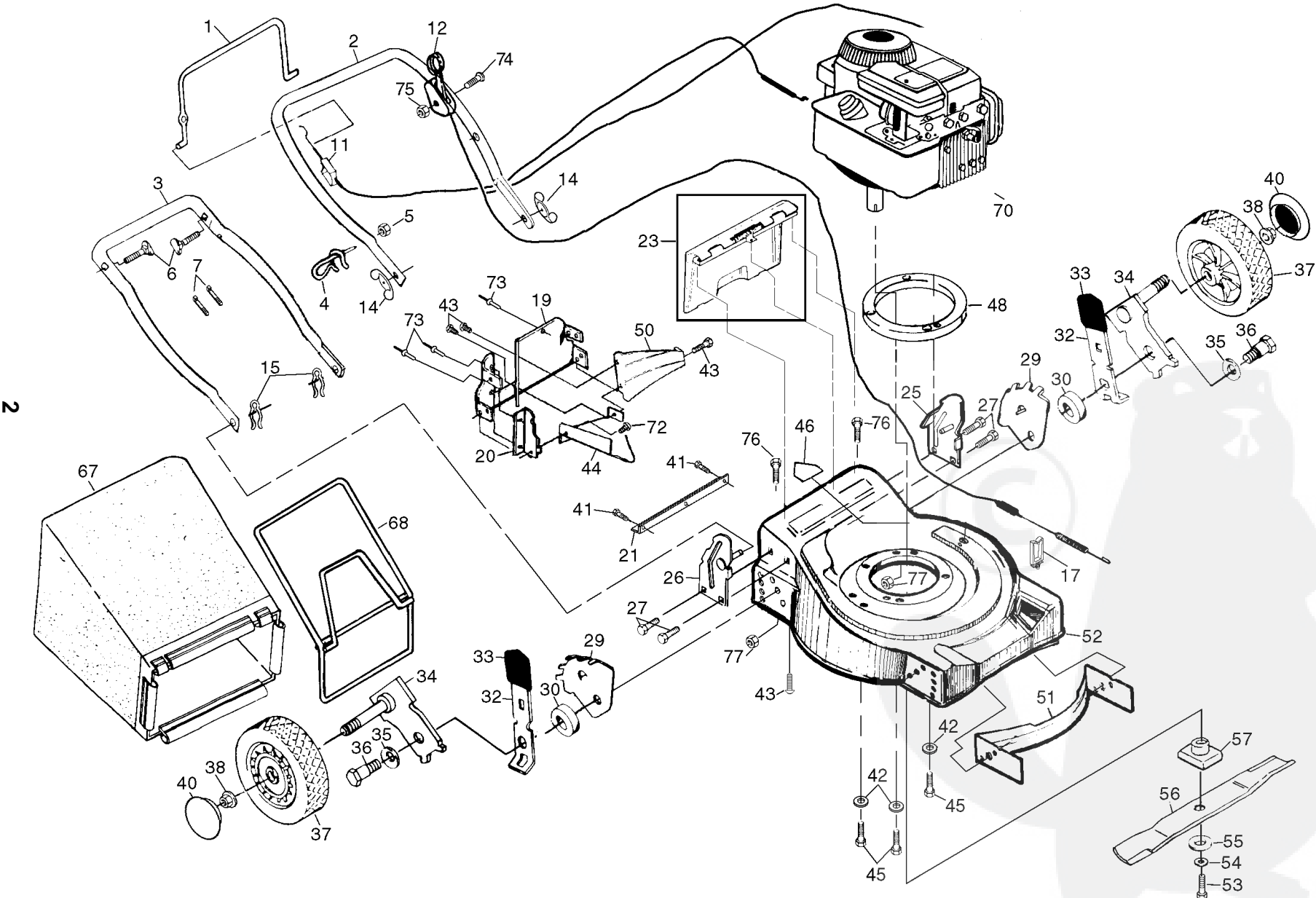
## **MODEL NO. BM380TA**

### **Lawn Mower**

---

# REPAIR PARTS

## ROTARY MOWER MODEL NO. BM380TA



# REPAIR PARTS

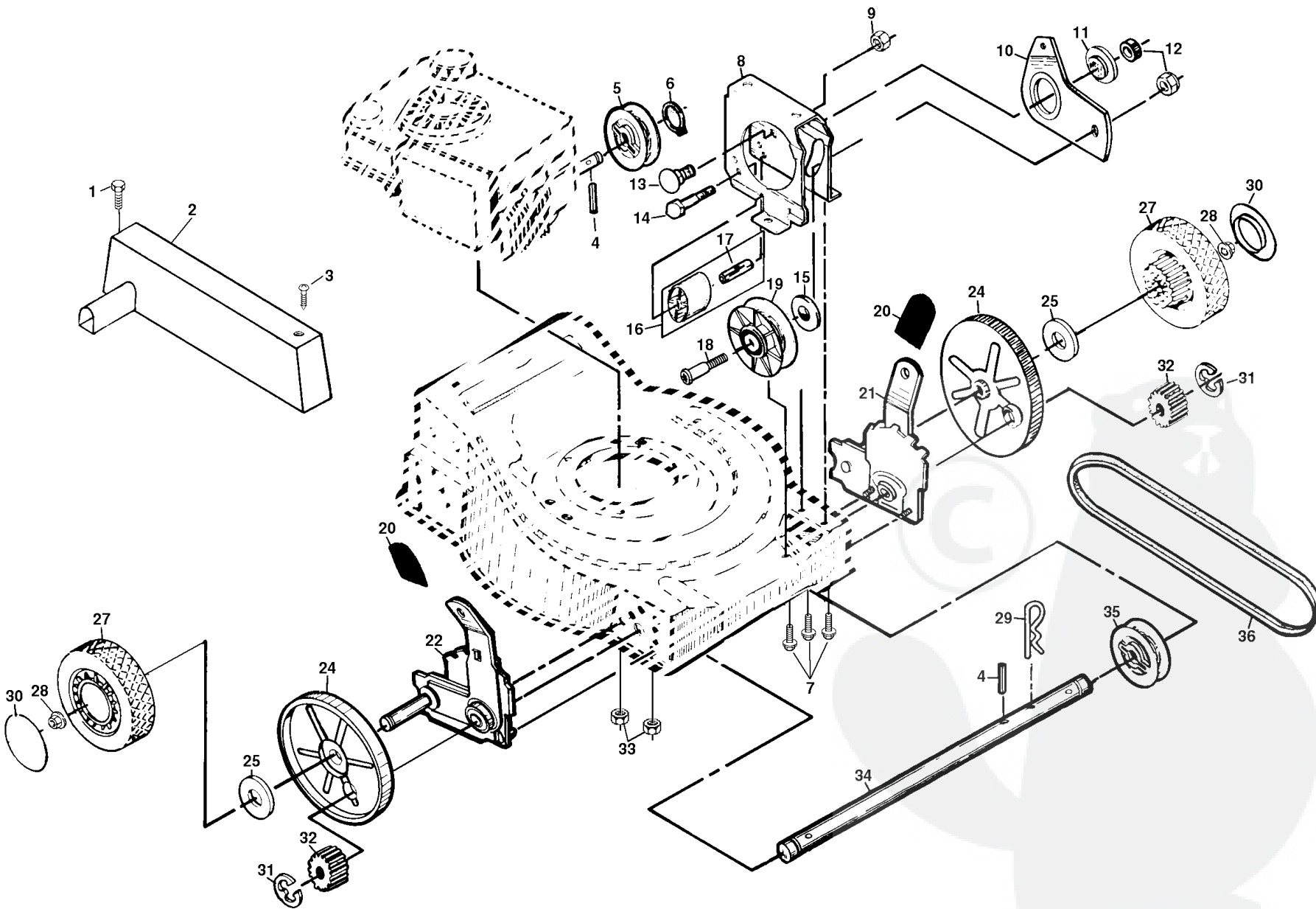
## ROTARY MOWER MODEL NO. BM380TA

KEY NO.	PART NO.	DESCRIPTION	KEY NO.	PART NO.	DESCRIPTION		
	1	145793		43	54583	Control Bar	Hex Tapping Screw 1/4-20 x 1/2
	2	165451X479		44	133188X479	Upper Handle	Discharge Baffle
	3	157081X479		45	850999	Lower Handle	Hex Head Thread Rolling Screw 3/8-16 x 2
	4	132001		46	145494	Rope Guide	Danger Decal
	5	63601		48	850988	Locknut 1/4-20	Engine Spacer
	6	131959		50	700063X479	Handle Bolt	Rear Baffle
	7	66426		51	165545	Cable Tie	Front Baffle Kit
	11	162788		52	162185	Engine Zone Control Cable	Housing Assembly (Incl. Ref. #46)
	12	156577		53	851084	Drive Control	Hex Head Bolt 3/8-24 x 1-3/8 Grd. 8
	14	128638		54	850263	Wing Nut	Helical Lock Washer
	15	51793		55	851074	Hairpin Cotter	Hardened Washer
	17	145669		56	145106	Drive Cable Guide	20" Blade
	19	156445X479		57	851514	Back Plate	Blade Adapter
	20	700363X479		67	147270	Side Baffle	Grass Bag
	21	146143X479		68	750532	Foot Guard	Catcher Frame
	23	147613		70	-----	Rear Door Assembly Kit	* Engine -Briggs & Stratton Model 98982
	25	151589X479		72	150050	Handle Bracket Assembly (Left)	Hex Washer Head Screw #10-16 x .50
	26	151588X479		73	128415	Handle Bracket Assembly (Right)	Pop Rivet
	27	150078		74	158755	Screw 5/16-18 x 3/4	Screw
	29	750085X007		75	751152	Wheel Adjusting Bracket	Nut
	30	146630		76	88652	Spacer	Screw
	32	700331X004		77	751592	Selector Spring	Nut
	33	87877		--	146983	Selector Knob	Operator's Manual (English)
	34	145935X004		--	146984	Axle Arm Assembly	Operator's Manual (French)
	35	62335		--	167449	Belleville Washer	Replacement Parts Manual (English/French)
	36	142748		--	800197	Shoulder Bolt 3/8-16	Noise Level Decal
	37	148438		--	145495	Wheel & Tire Assembly	International Symbols Decal
	38	83923				Flanged Locknut	
	40	77400				Hubcap	
	41	146694				Screw	
	42	53998				Flat Washer	



# REPAIR PARTS

## ROTARY LAWN MOWER - - MODEL NO. BM380TA



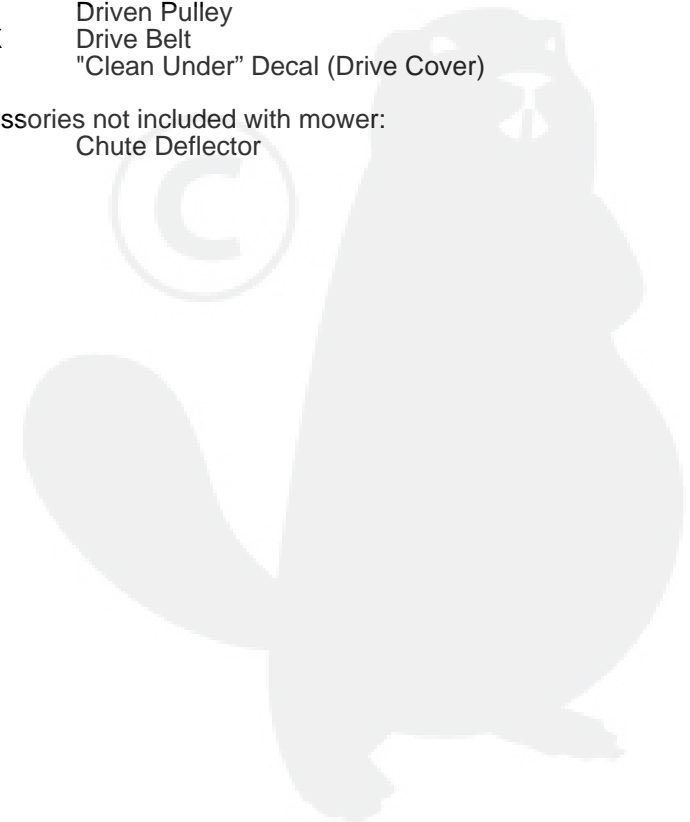
# REPAIR PARTS

## ROTARY LAWN MOWER - - MODEL NO. BM380TA

KEY NO.	PART NO.	DESCRIPTION
1	141912	Hex Washer Head Screw #10-24 x 1/2
2	154049	Drive Cover
3	701477	Push in Fastener
4	164795	Drive Pawl
5	88043	Drive Pulley
6	12000030	Retaining Ring
7	54583	Screw 1/4-20 x 1/2
8	851947X004	Clutch Frame
9	50962	Locknut 1/4-20
10	702631X004	Clutch Lever
11	88067	Clutch Lever Spacer
12	750253	Locknut 5/16-18
13	72070504	Carriage Bolt 5/16-18 x 1/2
14	74350424	Hex Head Screw 1/4-20 x 1-1/2
15	88069	Spacer
16	48160	Idler Assembly (Includes Key No. 17)
17	88576	Idler Spacer
18	88517	Shoulder Bolt 5/16-18 x 1-3/8
19	88516	Idler Pulley
20	87877	Selector Knob

KEY NO.	PART NO.	DESCRIPTION
21	152018	Adjuster Assembly (Left)
22	152019	Adjuster Assembly (Right)
24	88080	Dust Cover
25	67725	Washer
27	750124	Wheel & Tire Assembly
28	145212	Flanged Locknut
29	85179	Retainer Clip
30	77400	Hubcap
31	12000058	E-Ring
32	137054	Pinion
33	63601	Locknut 1/4-20
34	700537	Drive Shaft
35	88082	Driven Pulley
36	111924X	Drive Belt
--	852000	"Clean Under" Decal (Drive Cover)

Available accessories not included with mower:  
-- MA36 Chute Deflector



**CONGRATULATIONS** on your purchase of a new lawn mower. Your lawn mower has been designed, engineered and manufactured to give you the best possible dependability and performance.

## LIMITED WARRANTY

The Manufacturer warrants to the original consumer purchaser that this product as manufactured is free from defects in materials and workmanship. For a period of one (1) year from date of purchase by the original consumer purchaser, we will repair or replace, at our option, without charge for parts or labor incurred in replacing parts, any part which we find to be defective due to materials or workmanship. This Warranty is subject to the following limitations and exclusions.

1. This warranty does not apply to the engine, other than FHP manufactured transaxle/transmission components, battery (except as noted below) or components parts thereof. Please refer to the applicable manufacturer's warranty on these items.
2. Transportation charges for the movement of any power equipment unit or attachment are the responsibility of the purchaser. Transportation charges for any parts submitted for replacement under this warranty must be paid by the purchaser unless such return is requested by Frigidaire Home Products.
3. Battery Warranty: On products equipped with a Battery, we will replace, without charge to you, any battery which we find to be defective in manufacture, during the first ninety (90) days of ownership. After ninety (90) days, we will exchange the Battery, charging you 1/12 of the price of a new Battery for each full month from the date of the original sale. Battery must be maintained in accordance with the instructions furnished.
4. The Warranty period for any products used for rental or commercial purposes is limited to 45 days from the date of original purchase.
5. This Warranty applies only to products which have been properly assembled, adjusted, operated, and maintained in accordance with the instructions furnished. This Warranty does not apply to any product which has been subjected to alteration, misuse, abuse, improper assembly or installation, delivery damage, or to normal wear of the product.
6. Exclusions: Excluded from this Warranty are belts, blades, blade adapters, normal wear, normal adjustments, standard hardware and normal maintenance.
7. In the event you have a claim under this Warranty, you must return the product to an authorized service dealer.

Should you have any unanswered questions concerning this Warranty, please contact:

Frigidaire Home Products  
Outdoor Products Customer Service Dept.  
250 Bobby Jones Expressway  
Augusta, GA 30909 USA

In Canada contact:

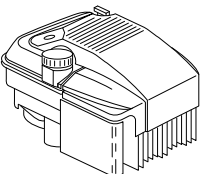
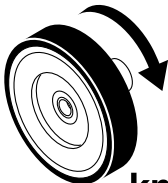
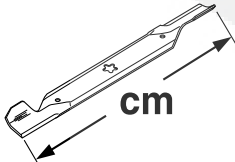
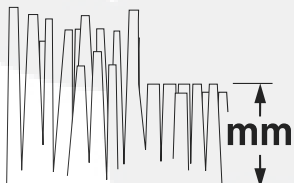
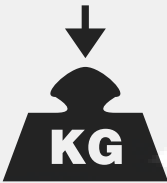
Frigidaire Home Products  
7075 Ordan Drive  
Mississauga, Ontario  
L5T 1K6

giving the model number, serial number and date of purchase of your product and the name and address of the authorized dealer from whom it was purchased.

THIS WARRANTY DOES NOT APPLY TO INCIDENTAL OR CONSEQUENTIAL DAMAGES AND ANY IMPLIED WARRANTIES ARE LIMITED TO THE SAME TIME PERIODS STATED HEREIN FOR OUR EXPRESSED WARRANTIES. Some areas do not allow the limitation of consequential damages or limitations of how long an implied Warranty may last, so the above limitations or exclusions may not apply to you. This Warranty gives you specific legal rights, and you may have other rights which vary from locale to locale.

This is a limited Warranty within the meaning of that term as defined in the Magnuson-Moss Act of 1975.

## SPECIFICATIONS

 hp/kw	 km/h	 cm	 mm	 KG	dB (A)
3,75/2,8	0-4,7	51	28-85	36	100



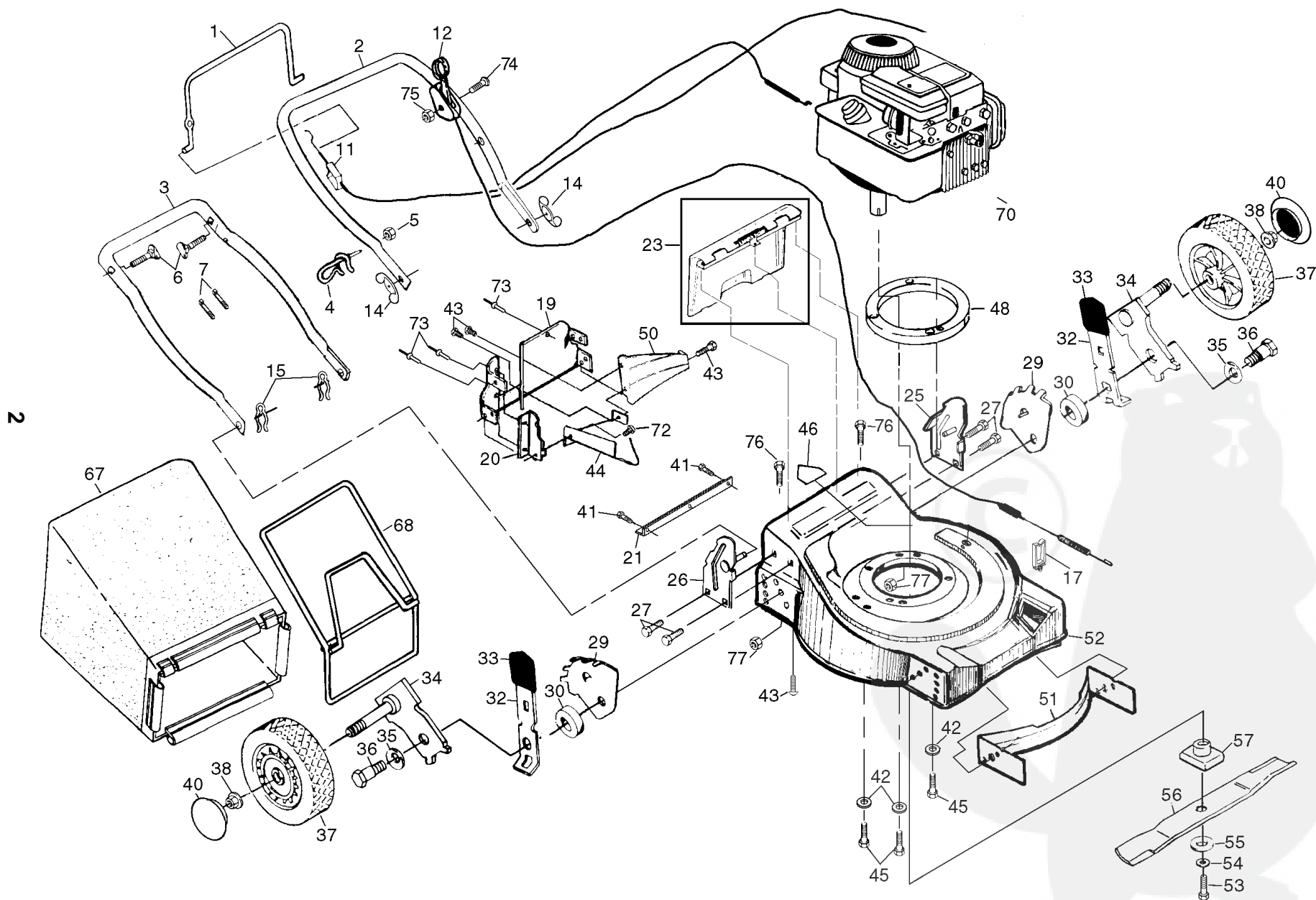
# MANUEL DES PIÈCES DE RECHANGE

NO. DE MODÈLE BM380TA  
Tondeuse à Gazon

---

# PIÈCES DE RECHANGE

TONDEUSE À GAZON ROTATIVE - - NO. DE MODÈLE BM380TA





# PIÈCES DE RECHANGE

## TONDEUSE À GAZON ROTATIVE - - NO. DE MODÈLE BM380TA

NO. DE RÉF.	NO. DE PIÈCE	DESCRIPTION
1	145793	Barre de commande de traction
2	165451X479	Guidon supérieur
3	157081X479	Guidon inférieur
4	132001	Guide du câble de démarrage
5	63601	Écrou frein 1/4-20
6	131959	Boulon de guidon
7	66426	Attache plastique
8	144929	Vis H à rondelle 1/4-20 x 2,12
11	162788	Câble de contrôle du moteur
12	156577	Commande d'entraînement
14	128638	Écrou à oreilles
15	51793	Goupille en épingle à cheveux
17	145669	Guide du câble de démarrage
19	156445X479	Plaque arrière
20	700363X479	Chicane latérale
21	146143X479	Protecteur de pieds
23	147613	Jeu de l'ensemble de porte arrière
25	151589X479	Ensemble de support de guidon (gauche)
26	151588X479	Ensemble de support de guidon (droit)
27	150078	Vis 5/16-18 x 3/4
29	750085X007	Support de dispositif de relevage des roues
30	146630	Entretoise
32	700331X004	Levier à ressort de dispositif de relevage des roues
33	87877	Manchon de dispositif de relevage des roues
34	145935X004	Ensemble de bras d'essieu
35	62335	Rondelle Belleville
36	142748	Boulon à épaulement 3/8-16
37	148438	Ensemble de la roue et du pneu
38	83923	Écrou
40	77400	Chapeau de moyeu
41	146694	Vis
42	53998	Rondelle plate

NO. DE RÉF.	NO. DE PIÈCE	DESCRIPTION
43	54583	Vis taraudée H 1/4-20 x 1/2
44	133188X479	Chicane de décharge
45	850999	Vis à filets laminés H 3/8-16 x 2
46	145494	Décalcomanie de danger
48	850988	Entretoise de moteur
50	700063X479	Chicane arrière
51	165545	Chicane antérieure
52	162185	Ensemble de carter (Y compris le no. de réf. 46)
53	851084	Boulon H 3/8-24 x 1-3/8 Cat. 8
54	850263	Rondelle frein hélicoïdale
55	851074	Rondelle durcie
56	145106	Lame de 20 po.
57	851514	Adaptateur de lame
67	147270	Sac de décharge
68	750532	Cadre de ramasse-herbe
70	-----	* Moteur - Briggs & Stratton - No. de modèle 98982
72	150050	Vis autotaraudée n°10-16 x .50
73	128415	Rivet
74	158755	Vis
75	751152	Écrou
76	88652	Vis
77	751592	Écrou
--	800197	Décalcomanie du niveau de bruit
--	157120	Manuel d'utilisation (Anglais)
--	157121	Manuel d'utilisation (Français)
--	167449	Manuel des pièces de rechange (Ang/Fr)
--	145495	Décalcomanie des symboles internationales

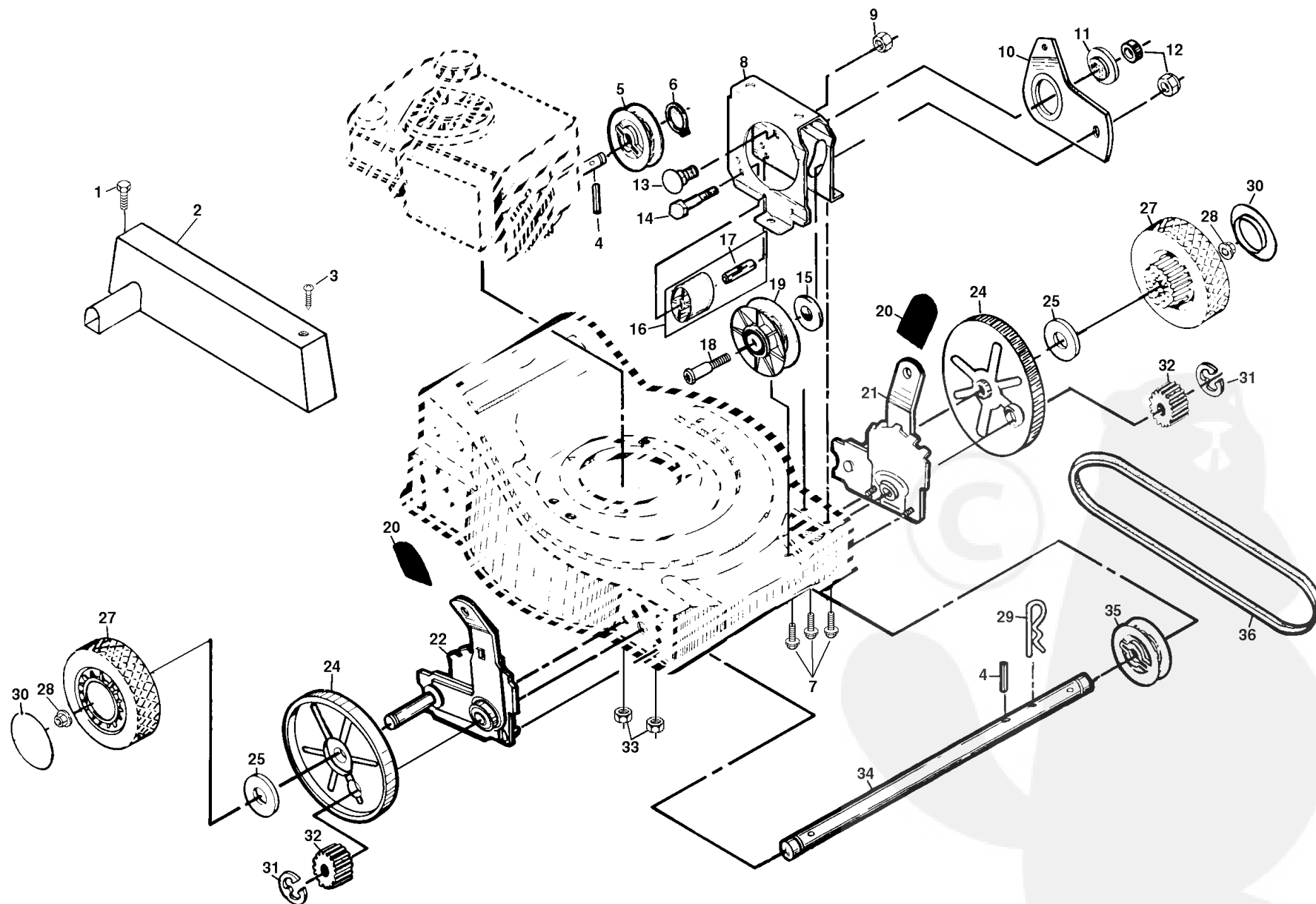
Accessoires disponible pas compris avec la tondeuse:

--	MA36	Défecteur de la glissière
--	MK20FRD	Jeu de broyeuse

# PIÈCES DE RECHANGE

TONDEUSE À GAZON ROTATIVE -- NO. MODÈLE BM380TA

4



# PIÈCES DE RECHANGE

## TONDEUSE À GAZON ROTATIVE -- NO. MODÈLE BM380TA

NO. DE RÉF.	NO. DE PIÈCE	DESCRIPTION
1	141912	Vis à rondelle H n°10-24 x 1/2
2	154049	Couverture d'entraînement
3	701477	Pressé attaché
4	164795	Cliquet d'entraînement
5	88043	Poulie d'entraînement
6	12000030	Bague en fermeture
7	54583	Vis 1/4-20 x 1/2
8	851947X004	Çadre d'embrayage
9	50962	Écrou frein 1/4-20
10	702631X004	Levier d'embrayage
11	88067	Entretoise du levier d'embrayage
12	750253	Écrou frein 5/16-18
13	72070504	Boulon de chariot 5/16-18 x 1/2
14	74350424	Vis H 1/4-20 x 1-1/2
15	88069	Entretoise
16	48160	Ensemble de galet-tendeur (Y compris le no. de réf. 17)
17	88576	Entretoise de galet-tendeur
18	88517	Boulon à épaulement 5/16-18 x 1-3/8
19	88516	Poulie de galet-tendeur

NO. DE RÉF.	NO. DE PIÈCE	DESCRIPTION
20	87877	Manchon de dispositif de relevage des roues
21	152018	Ensemble de dispositif de relevage des roues (gauche)
22	152019	Ensemble de dispositif de relevage des roues (droit)
24	88080	Cache-poussière
25	67725	Rondelle
27	750124	Ensemble de la roue et du pneu
28	145212	Écrou
29	85179	Pince d'arrêt
30	77400	Chapeau de moyeu
31	12000058	Bague en E
32	137054	Pignon
33	63601	Écrou frein 1/4-20
34	700537	Arbre moteur
35	88082	Poulie menée
36	111924X	Courroie d'entraînement
--	852000	Décalcomanie de "Nettoyez Dessous" (Couverture d'entraînement)

5



Félicitations de votre achat d'une tondeuse à gazon. Elle a été conçue, perfectionnée, et fabriquée pour assurer la meilleure performance et la sûreté maximum.

## GARANTIE LIMITÉE

Le Fabricant garantit son produit à l'acheteur initial comme exempt de tout défaut de matière et de fabrication. Pendant un (1) an, à compter de la date d'achat de la part de l'acheteur initial, nous réparerons ou remplacerons à notre choix, gratuitement, toute pièce, sur laquelle nous estimerons qu'il existe un défaut de matière ou de fabrication. Cette garantie est soumise aux limitations suivants et exceptions:

1. Cette garantie ne couvre pas le moteur, la transmission/composants de transmission pas fabriqués par FHP, la batterie (sauf comme mentionnée ci-dessous) ou les pièces détachées. Veuillez-vous consulter la garantie applicable du fabricant des articles.
2. L'acheteur est responsable de coût du transport de tous les équipements actionnés par moteur ou les accessoires. L'acheteur est responsable de coût aussi du transport de toutes les pièces (couvertes par cette garantie) soumiées pour remplacement à moins que Frigidaire Home Products demande à l'acheteur de renvoyer les pièces.
3. Garantie de la batterie: Pour les produits équipés d'une batterie, nous remplacerons, gratuitement, toute batterie estimée défectueuse pendant les quatre-vingt-dix (90) jours initiaux suivant l'achat. Après quatre-vingt-dix (90) jours, nous échangerons la batterie, le coût pour vous être 1/12 du prix d'une nouvelle batterie pour chaque mois complet à compter de la date d'achat initial. La batterie doit être entretenue selon les directives données dans la documentation appropriée.
4. La période de garantie applicable aux produits proposés en location ou à des fins commerciales est limitée à quarante-cinq (45) jours à compter de la date d'achat initial.
5. Cette garantie ne s'applique qu'aux produits correctement assemblés, réglés, utilisés et entretenus conformément aux instructions données dans la documentation appropriée. Cette garantie ne s'applique pas aux produits qui ont été modifié, utilisés incorrectement, abusés, mal assemblés, mal installés ou endommagés lors de la livraison ou usage normal.
6. Exclusions: Les courroies, lames, moyeux de lames, usage normal, réglages normaux, quincaillerie ordinaire, et entretien normal sont exclus de cette garantie.
7. En cas de problème entrant dans le cadre de cette garantie, veuillez-vous retourner votre machine à un concessionnaire autorisé.

Pour toute question à ce sujet, veuillez-vous communiquer avec:

Frigidaire Home Products  
Outdoor Products Customer Service Dept.  
250 Bobby Jones Expressway  
Augusta, GA 30909 USA

Au Canada:  
Frigidaire Home Products  
7075 Ordan Drive  
Mississauga, Ontario  
L5T 1K6

en nous donnant le numéro du modèle, le numéro de série, la date d'achat de votre machine ainsi que l'adresse du concessionnaire autorisé chez qui vous l'avez acheté.

CETTE GARANTIE NE COUVRE AUCUN DOMMAGE INCIDENTEL OU CONSEQUENT ET TOUTE GARANTIE IMPLICITE EST LIMITEE AUX MEMES PERIODES PRECISEES ICI POUR LES GARANTIES EXPLICITES DU FABRICANT. Certaines localités ne permettent aucune restriction des dommages conséquents ou de la durée d'une garantie implicite et; par conséquent, il se pourrait que les restrictions et exclusions énoncées ci-dessus ne s'appliquent pas à vous. Cette garantie vous donne droits legaux spécifiques et vous pouvez aussi jouir d'autres droits d'un endroit à un autre.

Cette garantie est une garantie limitée comme définie dans la loi Magnuson-Moss Act de 1975.