

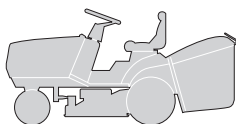


102-122
102-122 *hydro*



CATALOGO DELLE PARTI DI RICAMBIO
SPARE PARTS CATALOGUE
CATALOGUES DES PIÈCES DE RECHANGE
ERSATZTEILKATALOG

Ed. **2001**



COME USARE IL CATALOGO

1. Generalità

Questo catalogo contiene tutte le informazioni necessarie per ordinare correttamente i pezzi di ricambio.

2. Struttura del catalogo

In ogni pagina del catalogo sono riportate le seguenti indicazioni:

HOW TO USE THE CATALOGUE

1. General information

This catalogue contains all the information necessary for correctly ordering spare parts.

2. Structure of the catalogue

Each page of the catalogue has these indications:

COMMENT UTILISER LE CATALOGUE

1. Généralités

Ce catalogue contient toutes les indications nécessaires pour commander correctement les pièces détachées.

2. Structure du catalogue

Les indications suivantes sont reportées sur chaque page du catalogue:

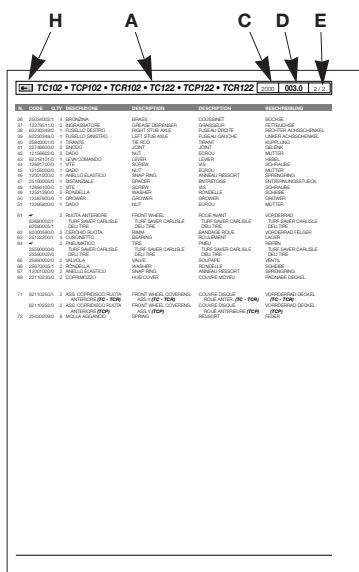
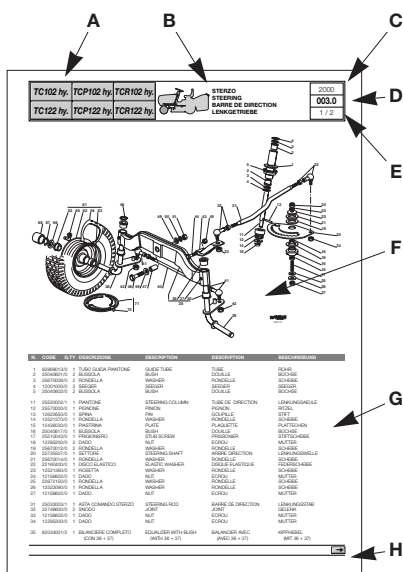
WIE IST DER KATALOG ZU BENUTZEN

1. Allgemeines

Dieser Katalog enthält alle Informationen, die für die korrekte Bestellung von Ersatzteilen erforderlich sind.

2. Aufbau des Katalogs

Auf jeder Seite des Katalogs sind die folgenden Angaben wiedergeben:



A. Macchina o serie di macchine per le quali la pagina è valida.

B. Indicazione del gruppo con la raffigurazione in miniatura della sua collocazione sulla macchina.

C. Anno di produzione della macchina a cui si riferisce.

D. Numerazione progressiva della tavola, secondo il seguente criterio:

- le prime due cifre indicano il numero progressivo;
- le eventuali lettere che seguono indicano le diverse versioni alternative di quel gruppo;
- la cifra dopo il punto indica un eventuale aggiornamento nel corso della annualità indicata al punto 3.

Esempio:

005b.0 =

005 Gruppo Motore
 b 18 - 20 - 22 HP B&S
 .0 Prima stesura

A. Machine or machine series to which the page applies.

B. Indication of the unit with a miniature drawing showing its position on the machine.

C. Year of production of the machine concerned.

D. Progressive numbering of the table, arranged as follows:

- the first two numbers are the progressive number;
- any letters that follow will indicate the various alternative versions of that unit;
- the number after the dot is for any updates during the year given at point 3.

Example:

005b.0 =

005 Engine unit
 b 18 - 20 - 22 HP B&S
 .0 First copy

A. La machine ou la série de machines auxquelles se réfère la page.

B. L'indication du groupe avec la représentation en miniature de sa position sur la machine.

C. L'année de fabrication de la machine concernée.

D. La numérotation progressive du tableau, selon le critère suivant:

- les deux premiers chiffres indiquent le numéro progressif;
- les éventuelles lettres qui suivent indiquent les différentes versions alternatives de ce groupe;
- le chiffre après le point indique l'éventuelle mise à jour effectuée au cours de l'année indiquée au point 3.

Exemple

005b.0 =

005 Groupe Moteur
 b 18 - 20 - 22 HP B&S
 .0 Première rédaction

A. Maschine oder Serie der Maschine, für welche die Seite gültig ist.

B. Bezeichnung der Gruppe mit einer Miniaturdarstellung ihrer Anbringung auf der Maschine.

C. Herstellungsjahr der betreffenden Maschine.

D. Progressive Numerierung der Tafel nach folgendem Kriterium:

- die ersten zwei Ziffern bezeichnen die progressive Nummer;
- die eventuellen Buchstaben, die folgen, bezeichnen die verschiedenen alternativen Versionen dieser Gruppe;
- die Ziffer nach dem Punkt bezeichnet einen eventuellen neueren Stand im Laufe des Jahrgangs, der in Punkt 3 angegeben ist.

Beispiel:

005b.0 =

005 Motorgruppe
 b 18 - 20 - 22 HP B&S
 .0 Erste Ausgabe



E. Numero della pagina e numero totale delle pagine necessarie per la descrizione del gruppo.

E. Page number and total number of pages necessary for the description of the unit.

E. Numéro de la page et nombre total des pages nécessaires pour la description du groupe.

E. Seitenzahl und Gesamtzahl der Seiten, die für die Beschreibung der Gruppe erforderlich sind.

F. Vista esplosa del gruppo.

F. Exploded view of the unit.

F. Vue éclatée du groupe.

F. Explosionszeichnung der Gruppe.

G. Descrizione completa dei singoli particolari, con codice e quantità di pezzi.

G. Full description of each part, with code number and number of pieces.

G. Description complète de chaque élément, avec code et quantité des pièces.

G. Vollständige Beschreibung der Einzelteile, mit Kodenummer und Menge der Teile.

H. Indicazione della presenza di altre pagine di seguito.

H. Indication of additional pages.

H. Indication de la présence d'autres pages successives.

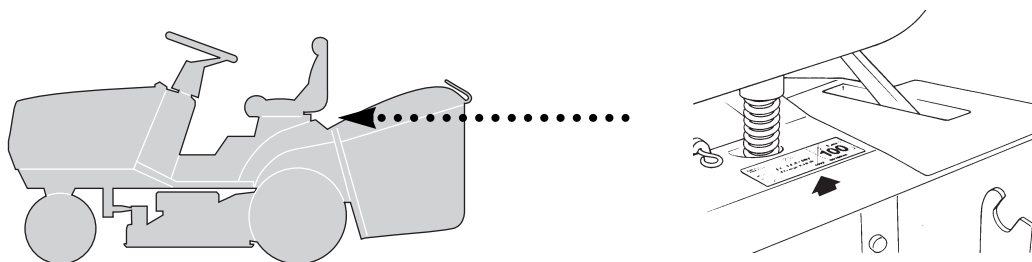
H. Angabe über die Präsenz weiterer folgender Seiten.

Nelle pagine di seguito, sono riportate nuovamente le indicazioni relative ai punti A - C - D - E - G e H.

The additional pages repeat the indications as at points A - C - D - E - G and H.

Les pages qui suivent reportent, elles aussi, les indications concernant les points A - C - D - E - G et H.

Auf den nachfolgenden Seiten sind die Bezeichnungen, die sich auf die Punkte A - C - D - E - G und H beziehen, erneut wiedergegeben.



3. Ordine di ricambi

3. Spare parts order

3. Commande pièces détachées

3. Ersatzteilbestellungen

Prima di formulare un ordine di ricambi, accertare che il catalogo corrisponda all'anno di costruzione della macchina, e riportato sulla targhetta di identificazione.

Before putting in an order for spare parts, make sure that the catalogue is the one applying to the machine's year of manufacture, as shown on the identification plate attached to the machine.

Avant de passer une commande pour des pièces détachées, s'assurer que le catalogue est celui correspondant à l'année de fabrication de la machine reportée sur la plaquette d'identification.

Ehe eine Ersatzteilbestellung geschrieben wird, muß man sich vergewissern, daß der Katalog mit dem Herstellungsjahr der Maschine übereinstimmt, oder mit dem auf dem Kennzeichenschild wiedergegeben.

Ogni ordine di ricambi deve necessariamente contenere:

Each spare parts order must include:

Chaque commande de pièces détachées doit obligatoirement contenir:

Jede Ersatzteilbestellung muß enthalten:

- modello della macchina;
- quantità di pezzi richiesta;
- descrizione (eventuale);
- numero di codice del pezzo;
- destinatario
- mezzo di spedizione.

- the model of the machine;
- the number of parts required;
- description (incidental);
- the code number for the item;
- the destination;
- the method of shipping.

- modèle de la machine;
- quantité de pièces demandée;
- description (éventuelle);
- numéro de code de la pièce;
- le destinataire;
- le moyen de transport.

- Modell der Maschine;
- Menge der angeforderten Teile;
- Bezeichnung (eventuell);
- Artikelnummer des Teils;
- Empfänger;
- Versandart.

Esempio di ordinazione:

An example of an order:

Exemple de commande:

Beispiel einer Bestellung:

Su una macchina TCP122 del 2001, con motore B&S da 18 HP si deve sostituire il silenziatore di scarico. Tale particolare è raffigurato nella tavola **005b.0** alla posizione **34**, a cui corrisponde il codice **18716131/1**.

The exhaust pipe silencer on a TCP122 machine, produced in 2001 with an B&S 18 HP engine, must be replaced. This part is shown in table **005b.0** in position **34**, and has the code number **18716131/1**.

Sur une machine TCP102 du 2001, avec moteur B&S de 18 CH, il faut remplacer le silencieux d'échappement. Cette pièce est représentée sur le tableau **005b.0** à la position **34**, correspondant au code **18716131/1**.

Auf einer Maschine TCP122 von 2001, mit Motor B&S mit 18 PS muß der Auspufftopf ersetzt werden. Dieses Einzelteil ist auf der Tafel **005b.0** unter der Position **34** dargestellt, der dem Code **18716131/1** entspricht.

L'ordinazione sarà quindi:

The order will therefore be:

La commande sera donc formulée de la façon suivante:

Die Bestellung lautet demnach:

per TCP122:
n. 1 silenziatore cod. 18716131/1
da inviare a
a mezzo

for TCP122:
1 silencer - code 18716131/1
to be sent to
method of shipping

pour TCP122:
1 silencieux - code 18716131/1
à envoyer à
par

Für TCP122:
1 Auspuff - Kode 18716131/1
zu versenden an
mit

Nota

Nota

Remarque

Anmerkung

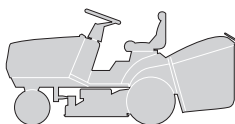
Per le parti non codificate del motore e della trasmissione contrassegnate con (*), occorre rivolgersi al Costruttore.

For parts of the engine and the transmission without code numbers, marked by (*), it's necessary to contact the manufacturer.

Pour les pièces non codées du moteur et de la transmission, indiquées avec (*), il faut s'adresser au Fabricant.

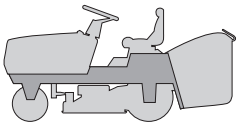
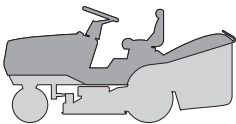
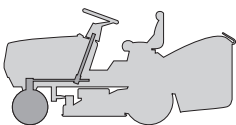
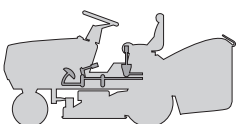

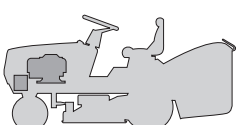
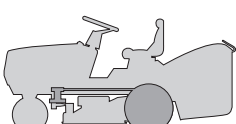

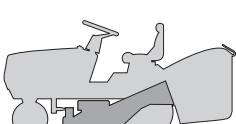
Für die nicht codierten Teile des Motors und des Antriebs, die mit (*) gekennzeichnet sind, muß man sich an den Hersteller wenden.

TC ...	TCP ...	TCR ...
TC ... hy.	TCP ... hy.	TCR ... hy.

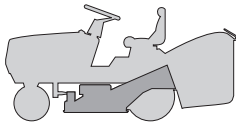
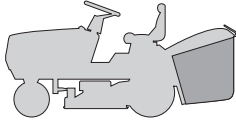
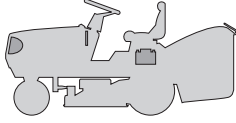
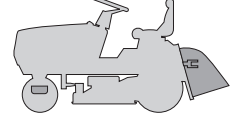



INDICE DELLE TAVOLE
INDEX OF TABLES
SOMMAIRE DES TABLEAUX
INHALT DER TAFELN

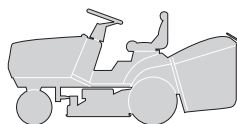
2001
000.0
3 / 9

GRUPPO / UNIT / GROUPE / GRUPPE		TC ...	TCP ...	TCR ...	TC ... hydro	TCP ... hydro	TCR ... hydro
	TELAIO CHASSIS CHASSIS RAHMENSATZ	001	001	001	001	001	001
	CORROZZERIA BODY CARROSSERIE KARROSSERIE	002	002a	002b	002	002a	002b
	STERZO STEERING BARRE DE DIRECTION LENKGETRIEBE	003	003	003	003	003	003
	COMANDO FRENO E COMANDO CAMBIO BRAKE AND GEARBOX CONTROLS COMMANDE FREIN ET BOITE DE VITESSE BREMSE UND WECHSEL ANTRIEB	004M	004M	004M	-	-	-
	COMANDO TRASMISSIONE E FRENO DRIVE AND BRAKE CONTROLS COMMANDE TRANSMISSION ET FREIN GETRIEBE UND BREMSE ANTRIEB	-	-	-	004Y	004Y	004Y
	MOTORE ENGINE MOTEUR MOTOR 12 - 12,5 - 13,5 HP B&S	005	005	005	005	005	005
	15 - 15,5 - 16 - 17 HP B&S	005a	005a	005a	005a	005a	005a
	18 - 20 - 22 HP B&S	-	-	-	005b	005b	005b
	13 HP TECUMSEH	005c	005c	005c	005c	005c	005c
	15 HP TECUMSEH	005d	005d	005d	005d	005d	005d
	TRASMISSIONE TRANSMISSION TRANSMISSION GETRIEBE	006M	006M	006M	006Y	006Y	006Y
	SOLLEVAMENTO PIATTO DI TAGLIO CUTTING PLATE LIFTING SOULEVEMENT PLATEAU DE COUPE SCHNEIDWERKZEUG AUFHEBESATZ	007	007	007	007	007	007
	PIATTO DI TAGLIO (1) CUTTING PLATE (1) PLATEAU DE COUPE (1) SCHNEIDWERKZEUG (1)	008	008	008	008	008	008



GRUPPO / UNIT / GROUPE / GRUPPE	TC ...	TCP ...	TCR ...	TC ... hydro	TCP ... hydro	TCR ... hydro
 PIATTO DI TAGLIO (2) CUTTING PLATE (2) PLATEAU DE COUPE (2) SCHNEIDWERKZEUG (2)	009	009	009	009	009	009
 SACCO GRASSCATCHER BAC AUFFANGSACK	010	010	010	010	010	010
 PARTI ELETTRICHE ELECTRICAL PARTS PARTIES ELECTRIQUES ELETRISCHETEILE	011M	011M	011M	011Y	011Y	011Y
 ACCESSORI A RICHIESTA OPTIONALS ON REQUEST ACCESSOIRES SUR DEMANDE ZUBEHOERE NACH ANFRAGE	012	012	012	012	012	012
 ETICHETTE LABELS ETIQUETTES KLEBZETTEL	013	013	013	013	013	013

TC ...	TCP ...	TCR ...
TC ... hy.	TCP ... hy.	TCR ... hy.



ELENCO NUMERICO
NUMERICAL LIST
LISTE NUMERIQUE
NUMERISCHE AUFSTELLUNG

2001

000.0

5 / 9

CODE	TABLE	N.	Q.TY	CODE	TABLE	N.	Q.TY	CODE	TABLE	N.	Q.TY
12001000/0	003	4	2	12292102/0	010	24	2	12521360/0	004Y	53	1
12001000/0	003	46	1	12293200/0	001	36	1	12521370/0	003	14	1
12001000/0	003	67	2	12293200/0	004M	75	1	12521390/0	003	49	2
12001010/0	006M	78	2	12293200/0	004Y	52	2	12521410/0	006M	75	0-4
12001010/0	006Y	78	2	12293200/0	004Y	57	2	12521410/0	007	14	1
12139100/0	009	19	2	12293200/0	005	11	1	12523020/0	002	26	2
12139430/0	006M	43	1	12293200/0	005a	10	1	12523020/0	002a	26	2
12139480/0	008	22	3	12293200/0	005b	10	1	12523020/0	002b	26	2
12154210/0	006M	47	4	12293200/0	005c	10	1	12523020/0	004M	50	1
12154210/0	006Y	44	4	12293200/0	006M	14	2	12523020/0	004Y	32	1
12154210/0	009	17	6	12293200/0	006Y	14	2	12523040/0	001	12	4
12154320/0	002	27	2	12293200/0	007	66	2	12523040/0	004M	43	1
12154320/0	002a	27	2	12293200/0	008	20	1	12523040/0	004Y	23	1
12154320/0	002b	27	2	12293201/0	001	8	4	12523040/0	004Y	54	1
12154330/0	001	105	2	12293201/0	001	38	2	12523040/0	004Y	58	1
12154330/0	001	108	2	12293201/0	001	54	6	12523060/0	001	53	6
12154330/0	008	39	2	12293201/0	001	64	4	12523060/0	001	110	2
12154510/0	001	13	4	12293201/0	001	74	2	12523060/0	004M	6	1
12154510/0	004M	44	2	12293201/0	001	79	2	12523060/0	004M	27	1
12154510/0	004Y	24	2	12293201/0	005	12	3	12523060/0	004M	69	1
12154510/0	004Y	55	1	12293201/0	005a	11	3	12523060/0	006M	11	1
12154510/0	004Y	59	1	12293201/0	005b	12	3	12523060/0	006M	19	1
12154510/0	006M	31	4	12293201/0	005c	11	3	12523060/0	006M	26	4
12154510/0	008	82	1	12293201/0	006M	50	2	12523060/0	006M	33	2
12154510/0	010	15	1	12293201/0	006Y	51	1	12523060/0	006Y	11	1
12154510/0	012	6	2	12293201/0	007	19	2	12523060/0	006Y	19	1
12155000/0	003	45	1	12293201/0	008	3	4	12523060/0	006Y	26	2
12155000/0	004M	7	1	12293201/0	008	73	2	12523060/0	008	43	1
12155000/0	004M	12	1	12295200/0	001	4	2	12523060/0	008	83	1
12155000/0	004M	28	1	12295200/0	003	18	1	12523070/0	001	75	2
12155000/0	004M	48	1	12295200/0	003	24	2	12523070/0	008	46	1
12155000/0	004Y	12	1	12295200/0	004M	24	1	12523080/0	003	26	1
12155000/0	004Y	16	1	12295200/0	007	39	4	12523080/0	009	23	2
12155000/0	004Y	28	1	12295200/0	007	60	2	12523100/0	007	62	2
12155000/0	006M	8	1	12295800/0	003	51	1	12540040/0	004M	80	1
12155000/0	006M	12	1	12360352/0	011M	15	2	12540260/0	005	10	2
12155000/0	006M	20	2	12360352/0	011Y	15	2	12540260/0	005	33	1
12155000/0	006M	27	4	12360420/0	001	21	2	12540260/0	005a	9	2
12155000/0	006Y	8	1	12360425/0	001	111	2	12540260/0	005a	33	2
12155000/0	006Y	12	1	12360425/0	006M	34	2	12540260/0	005b	9	2
12155000/0	006Y	20	2	12360425/0	009	33	2	12540260/0	005b	33	2
12155000/0	006Y	27	2	12361005/0	011M	27	1	12540260/0	005c	9	2
12155000/0	006Y	48	1	12361005/0	011Y	27	1	12540260/0	005c	33	2
12155000/0	006Y	56	1	12369500/0	006Y	54	1	12540260/0	005d	33	2
12155000/0	007	37	2	12379511/0	003	37	2	12543000/0	006M	3	1
12155000/0	007	44	2	12400030/0	010	34	1	12543000/0	006Y	3	1
12155000/0	007	47	2	12436030/0	003	15	1	12581100/0	001	32	2
12155000/0	008	18	4	12436030/0	009	7	4	12581200/0	002	43	2
12155000/0	008	44	1	12436050/0	002	4	2	12581200/0	002a	43	2
12155000/0	008	79	1	12436050/0	002a	4	2	12581200/0	002b	43	2
12155000/0	012	24	3	12436050/0	002b	4	2	12582100/0	005b	18	3
12155010/0	001	84	2	12436050/0	007	55	6	12582101/0	002	85	2
12155010/0	004M	62	1	12500030/0	009	4	2	12582101/0	002a	85	2
12155010/0	004M	68	1	12521310/0	002	44	2	12582101/0	002b	85	2
12155010/0	004M	70	1	12521310/0	002a	44	2	12582101/0	010	10	4
12155010/0	008	84	1	12521310/0	002b	44	2	12583500/0	002	53	4
12156602/0	003	27	1	12521330/0	001	63	4	12583500/0	002a	53	4
12156602/0	003	33	1	12521331/0	002	86	6	12583500/0	002b	53	4
12156602/0	003	34	1	12521331/0	002a	86	6	12583500/0	004M	74	1
12156602/0	003	42	2	12521331/0	002b	86	6	12583500/0	005a	13	2
12156602/0	004M	26	1	12521340/0	004M	76	1	12583500/0	005a	38	2
12156602/0	004Y	9	1	12521350/0	004M	9	1	12583500/0	005b	16	4
12156602/0	007	40	2	12521350/0	004M	15	2	12583500/0	005b	38	2
12156602/0	007	42	2	12521350/0	004Y	11	1	12583500/0	005c	13	2
12156602/0	007	58	2	12521350/0	004Y	15	1	12583500/0	005c	38	2
12290791/0	001	33	2	12521350/0	006Y	47	2	12583500/0	005d	11	2
12290800/0	002	47	1	12521350/0	007	36	4	12583500/0	005d	38	2
12290800/0	002a	47	1	12521350/0	007	46	2	12583500/0	008	12	2
12290800/0	002b	47	1	12521350/0	007	54	2	12583500/0	008	25	1
12292100/0	010	11	4	12521350/0	008	11	2	12583500/0	008	34	1
12292102/0	001	16	5	12521350/0	008	17	5	12583500/0	008	47	1
12292102/0	001	19	6	12521360/0	003	23	1	12583501/0	004Y	49	1
12292102/0	001	24	4	12521360/0	004M	23	3	12585100/0	001	3	2
12292102/0	001	26	2	12521360/0	004M	29	1	12587900/0	003	50	1
12292102/0	008	28	3	12521360/0	004Y	8	2	12604896/0	006Y	58	1



CODE	TABLE	N.	Q.TY	CODE	TABLE	N.	Q.TY	CODE	TABLE	N.	Q.TY
12604897/0	001	89	2	12735110/0	001	29	2	12793900/0	008	19	1
12604899/0	007	9	1	12735110/0	002	14	2	12794980/0	007	59	2
12608950/0	006M	44	1	12735110/0	002	15	4	12815200/0	008	27	3
12609200/0	008	8	2	12735110/0	002a	14	2	12815210/0	004M	42	2
12609255/0	007	49	2	12735110/0	002a	15	4	12815210/0	004Y	22	2
12609260/0	004Y	47	2	12735110/0	002b	14	2	12815245/0	001	11	4
12609260/0	007	15	1	12735110/0	002b	15	4	12818700/0	009	16	6
12609260/0	009	15	2	12735110/0	008	30	6	12818900/0	008	42	1
12610800/0	008	7	2	12735120/0	001	101	1	14356177/2	013	3	1
12620206/0	007	16	2	12735120/0	006Y	49	2	14356699/0	013	10	2
12620299/0	002	32	1	12735150/0	006M	51	2	14356754/1	013	2	1
12620299/0	002a	32	1	12735402/0	002	72	4	14357184/2	013	4	1
12620299/0	002b	32	1	12735402/0	002a	72	4	14357190/0	013	1	1
12622650/0	003	13	1	12735402/0	002b	72	4	14357423/1	013	9	1
12642450/0	002	65	1	12735402/0	008	62	3	14357526/0	013	8	1
12642450/0	002a	65	1	12735510/0	005	32	1	14357905/0	013	7	1
12642450/0	002b	65	1	12735520/0	004M	79	1	14357906/0	013	5	1
12674701/0	002	83	2	12735530/0	005a	14	2	14357967/0	013	6	1
12674701/0	002a	83	2	12735530/0	005b	15	4	18120002/1	011M	7	1
12674701/0	002b	83	2	12735530/0	005c	14	2	18120002/1	011Y	7	1
12689515/0	012	5	2	12735530/0	005d	12	2	18210016/0	011M	12	1
12691100/0	001	6	1	12735597/0	001	31	2	18210016/0	011Y	12	1
12691100/0	005a	8	3	12735599/0	005a	35	4	18230000/0	011M	29	1
12691100/0	005b	11	3	12735599/0	005b	35	4	18230000/0	011Y	29	1
12691100/0	005c	8	4	12735599/0	005c	35	4	18310005/0	005a	39	1
12691110/0	005	9	3	12735599/0	005d	35	4	18310005/0	005b	39	1
12691110/0	006M	24	1	12735694/0	009	24	1	18310005/0	005c	39	1
12691115/0	005	15	1	12735695/1	009	25	1	18310005/0	005d	39	1
12691115/0	005a	15	1	12737310/0	006M	2	1	18375051/1	005	4	3
12691115/0	005b	8	1	12737310/0	006Y	2	1	18375051/1	005a	3	1
12691115/0	006Y	24	1	12737320/0	006M	2	1	18375051/1	005b	3	1
12691200/0	006Y	46	1	12737320/0	006Y	2	1	18375051/1	005c	3	1
12691200/0	008	16	3	12760520/0	012	23	3	18375051/1	005d	3	1
12691400/0	006M	25	1	12760600/0	004Y	48	1	18375053/0	005	5	1
12691400/0	006Y	25	1	12771400/0	008	38	2	18375053/0	005a	4	1
12691700/0	003	44	1	12788512/0	002	42	2	18375053/0	005b	4	1
12691700/0	007	35	2	12788512/0	002a	42	2	18375053/0	005c	4	1
12691700/0	008	15	1	12788512/0	002b	42	2	18375053/0	005d	4	1
12691800/0	006M	45	4	12788910/0	001	107	2	18399060/0	006M	36	1
12691800/0	006Y	42	4	12788910/0	002	25	2	18399060/0	006Y	30	1
12692000/0	006M	6	1	12788910/0	002a	25	2	18400861/0	011M	10	1
12692000/0	006Y	6	1	12788910/0	002b	25	2	18400861/0	011Y	10	1
12692050/0	004M	67	1	12789000/0	001	104	2	18400940/0	006M	41	1
12692050/0	008	78	1	12791011/0	001	15	5	18400950/1	006Y	41	1
12694100/0	003	48	1	12791011/0	001	18	6	18401001/0	005	8	2
12726388/0	002	46	1	12791011/0	001	23	4	18401001/0	005a	7	2
12726388/0	002a	46	1	12791200/0	010	23	2	18401001/0	005b	7	2
12726388/0	002b	46	1	12791213/0	006M	30	4	18401001/0	005c	7	2
12728099/0	002a	20	2	12791213/0	008	81	1	18401001/0	005d	7	2
12728440/0	002	17	4	12791213/0	011M	14	2	18450060/1	011M	18	1
12728440/0	002	20	2	12791213/0	011Y	14	2	18450060/1	011Y	18	1
12728440/0	002a	17	4	12791400/0	005b	17	3	18450065/1	011M	9	1
12728440/0	002b	17	4	12792099/0	010	8	4	18450065/1	011Y	9	1
12728440/0	002b	20	2	12792099/0	010	14	1	18450067/0	011M	28	1
12728450/0	010	38	2	12792610/0	005b	37	2	18450067/0	011Y	28	1
12728510/0	010	35	1	12792611/0	001	52	6	18459100/0	011M	21	2
12729601/0	002	84	4	12792611/0	001	62	4	18459100/0	011Y	21	2
12729601/0	002a	84	4	12792611/0	001	78	2	18564514/2	008	88	2
12729601/0	002b	84	4	12792611/0	005a	37	2	18564861/0	011M	32	1
12729601/0	010	9	4	12792611/0	005c	37	2	18564861/0	011Y	32	1
12731350/0	001	65	4	12792611/0	005d	37	2	18564864/0	011M	33	1
12731350/0	004M	19	4	12792611/0	006M	49	2	18564864/0	011Y	33	1
12731580/0	001	35	1	12792611/0	006Y	50	1	18565351/0	011M	11	1
12731580/0	001	46	4	12792611/0	007	18	2	18565351/0	011Y	11	1
12731580/0	001	82	1	12792611/0	008	2	4	18566110/0	001	42	2
12731601/0	004M	4	4	12792611/0	008	72	2	18566110/0	012	4	2
12731601/0	004Y	4	4	12793101/0	002	52	4	18716131/1	005b	34	1
12734995/0	001	43	4	12793101/0	002a	52	4	18716132/0	005a	34	1
12734995/0	005d	42	1	12793101/0	002b	52	4	18716132/0	005c	34	1
12735104/0	005	34	1	12793102/0	001	7	3	18716132/0	005d	34	1
12735105/0	011M	2	3	12793102/0	001	37	2	18736110/0	011M	13	1
12735105/0	011Y	2	3	12793102/0	005a	32	2	18736110/0	011Y	13	1
12735106/0	005	14	4	12793102/0	005b	32	2	18737849/0	005	7	1
12735106/0	005a	40	4	12793102/0	005c	32	2	18737849/0	005a	6	1
12735106/0	005b	40	4	12793102/0	005d	32	2	18737849/0	005b	6	1
12735106/0	005c	40	4	12793102/0	006Y	53	1	18737849/0	005c	6	1
12735106/0	005c	42	2	12793102/0	008	10	2	18737849/0	005d	6	1
12735106/0	005d	40	4	12793102/0	008	23	1	18737950/0	012	61	1
12735108/0	005d	8	1	12793102/0	008	32	1	18738206/0	005a	12	1
12735109/0	005d	9	3	12793102/0	008	45	1	18738211/0	005c	12	1



CODE	TABLE	N.	Q.TY	CODE	TABLE	N.	Q.TY	CODE	TABLE	N.	Q.TY
18738212/0	005d	10	1	25109521/0	006M	28	4	25110269/0	004M	2	1
18738214/0	005b	13	1	25109521/0	006Y	28	2	25110270/0	002	63	1
18738215/0	005b	14	1	25110132/0	002	61	1	25110270/0	002a	63	1
19035000/0	009	3	2	25110132/0	002a	61	1	25110270/0	002b	63	1
19216032/0	009	13	4	25110132/0	002b	61	1	25120152/1	002	16	1
19216033/1	008	6	2	25110134/0	002	61	1	25120152/1	002b	16	1
19410605/1	011M	23	1	25110134/0	002a	61	1	25120153/0	002a	16	1
19410605/1	011Y	23	1	25110134/0	002b	61	1	25120171/0	002a	16	1
19410606/0	011M	22	2	25110135/0	002	61	1	25120200/0	002a	18	2
19410606/0	011M	22	3	25110135/0	002a	61	1	25122000/1	001	72	2
19410606/0	011Y	22	2	25110135/0	002b	61	1	25122200/1	003	63	4
19410606/0	011Y	22	3	25110136/0	002	61	1	25160002/0	008	35	1
19410609/0	011Y	24	1	25110136/0	002a	61	1	25160003/0	008	13	4
19410610/0	011M	24	1	25110136/0	002b	61	1	25160005/0	003	47	1
22034523/0	004Y	45	2	25110137/0	002	71	1	25160007/0	008	41	1
22034523/0	007	11	3	25110137/0	002a	71	1	25160018/0	006M	22	3
22061337/0	008	80	1	25110137/0	002b	71	1	25160021/0	006M	35	1
22110230/0	003	68	2	25110139/0	002	71	1	25160021/0	006Y	29	1
22110230/0	006M	79	2	25110139/0	002a	71	1	25160023/0	006Y	76	2
22110230/0	006Y	79	2	25110139/0	002b	71	1	25160024/1	006M	23	1
22160400/0	003	22	1	25110140/0	002	71	1	25160024/1	006Y	23	1
22160400/0	009	22	2	25110140/0	002a	71	1	25160025/0	007	12	1
22450500/0	004M	31	1	25110140/0	002b	71	1	25160027/0	006M	9	1
22524970/1	001	83	2	25110141/0	002	71	1	25160027/0	006Y	9	1
22524970/1	004M	46	1	25110141/0	002a	71	1	25160028/0	006M	76	2
22524970/1	004Y	26	1	25110141/0	002b	71	1	25160501/0	009	14	2
22672150/0	003	25	2	25110144/0	002	71	1	25207000/1	008	37	1
22672151/0	004M	63	1	25110144/0	002a	71	1	25160030/0	006Y	22	1
22672151/0	008	74	1	25110144/0	002b	71	1	25207200/0	009	12	2
22672153/0	004Y	46	2	25110146/0	002	71	1	25253001/0	004M	45	1
22672153/0	007	13	1	25110146/0	002a	71	1	25253001/0	004Y	25	1
22680009/0	004M	81	1	25110146/0	002b	71	1	25260000/0	002	18	2
22746600/0	003	32	2	25110147/0	002	71	1	25260000/0	002a	29	2
22746600/0	003	41	2	25110147/0	002a	71	1	25260000/0	002b	18	2
22746601/0	004M	73	1	25110147/0	002b	71	1	25290000/0	002	28	1
24487997/0	004M	10	1	25110148/0	002	71	1	25290000/0	002a	28	1
24487997/0	004M	16	2	25110148/0	002a	71	1	25290000/0	002b	28	1
24487997/0	004M	30	1	25110148/0	002b	71	1	25318109/0	001	86	1
24487997/0	004M	78	1	25110233/1	002	71	1	25318115/1	008	36	1
24487998/0	007	63	2	25110233/1	002a	71	1	25318119/0	008	36	1
24487998/0	012	8	2	25110233/1	002b	71	1	25318124/0	010	33	1
24487999/0	012	9	1	25110234/1	002	71	1	25318153/0	007	48	2
24487999/0	012	46	2	25110234/1	002a	71	1	25318157/0	006Y	52	1
25020800/1	009	10	1	25110234/1	002b	71	1	25318161/0	007	34	2
25020801/2	009	11	1	25110235/1	002	71	1	25318169/0	004M	77	1
25032001/1	010	3	1	25110235/1	002a	71	1	25394501/0	002	45	1
25032002/1	010	4	1	25110235/1	002b	71	1	25394501/0	002a	45	1
25033002/0	007	6	1	25110236/1	002	71	1	25394501/0	002b	45	1
25033003/1	003	31	1	25110236/1	002a	71	1	25394504/1	007	7	1
25033029/0	007	50	2	25110236/1	002b	71	1	25394508/0	010	13	1
25033031/0	004Y	50	1	25110239/0	002	61	1	25394509/1	004M	51	1
25033033/0	006Y	57	1	25110239/0	002a	61	1	25394509/1	004Y	30	1
25033034/0	004M	49	1	25110239/0	002b	61	1	25394510/0	004M	71	1
25033034/0	004Y	29	1	25110240/0	002	61	1	25394510/0	008	87	1
25033035/0	004M	14	1	25110240/0	002a	61	1	25410858/0	002	5	1
25033037/0	004M	72	1	25110240/0	002b	61	1	25410860/0	002a	5	1
25033039/0	004M	8	1	25110241/0	002	61	1	25410861/0	002a	6	1
25033040/0	004M	20	1	25110241/0	002a	61	1	25410865/0	002b	6	1
25033060/0	009	2	2	25110241/0	002b	61	1	25420004/0	011M	4	1
25034002/1	003	36	4	25110242/0	002	61	1	25420004/0	011Y	4	1
25038000/0	008	14	4	25110242/0	002a	61	1	25420005/0	011M	4	1
25038002/1	006M	7	2	25110242/0	002b	61	1	25420005/0	011Y	4	1
25038002/1	006Y	7	2	25110245/1	002	71	1	25420040/0	011M	25	1
25040601/0	003	2	2	25110245/1	002a	71	1	25420040/0	011Y	25	1
25040602/0	003	5	2	25110245/1	002b	71	1	25430202/0	001	88	1
25040605/0	007	33	4	25110246/1	002	71	1	25430203/0	001	81	1
25040617/0	003	16	1	25110246/1	002a	71	1	25430205/0	001	71	2
25060100/2	008	29	1	25110246/1	002b	71	1	25430208/0	007	8	1
25060101/1	008	29	1	25110247/1	002	71	1	25430209/0	003	72	8
25065002/0	011M	16	1	25110247/1	002a	71	1	25430209/0	006M	82	8
25065002/0	011Y	16	1	25110247/1	002b	71	1	25430209/0	006Y	82	8
25065003/0	011M	17	1	25110248/1	002	71	1	25430210/0	006M	37	1
25065003/0	011Y	17	1	25110248/1	002a	71	1	25430210/0	006Y	31	1
25065026/0	011M	34	1	25110248/1	002b	71	1	25430210/0	008	49	1
25076802/0	002	6	1	25110260/2	002	64	1	25430210/0	010	25	1
25076808/0	002a	7	1	25110260/2	002a	64	1	25430213/0	004M	52	1
25090000/1	002	48	1	25110260/2	002b	64	1	25430213/0	004Y	31	1
25090000/1	002a	48	1	25110265/0	004Y	42	1	25430215/0	002	19	2
25090000/1	002b	48	1	25110266/0	004Y	43	1	25430215/0	002b	19	2
25108009/0	009	31	1	25110267/0	004Y	2	1	25430217/0	002a	19	2



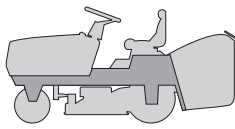
CODE	TABLE	N.	Q.TY	CODE	TABLE	N.	Q.TY	CODE	TABLE	N.	Q.TY
25430218/0	007	64	1	25580020/0	002a	62	1	25774273/0	001	5	2
25430219/0	006M	15	1	25580020/0	002b	62	1	25774275/0	004M	25	1
25430219/0	006Y	15	1	25590000/0	003	64	2	25774275/0	004Y	10	1
25430220/0	008	49	1	25590001/0	006M	73	2	25774285/0	006M	48	2
25430226/0	004M	66	1	25590001/0	006Y	73	2	25785125/0	006M	29	2
25430227/0	008	77	1	25590002/0	003	64	2	25785133/1	001	14	1
25430230/0	011M	8	1	25590003/0	006M	73	2	25785137/0	001	22	1
25430230/0	011Y	8	1	25590003/0	006Y	73	2	25785141/0	001	28	1
25430235/0	001	102	1	25598050/0	005	6	1	25785143/0	004M	41	1
25430236/0	004M	22	1	25598050/0	005a	5	1	25785143/0	004Y	21	1
25430236/0	004Y	7	1	25598050/0	005b	5	1	25785147/0	001	85	1
25430237/0	002	66	1	25598050/0	005c	5	1	25785149/0	001	80	1
25430237/0	002a	66	1	25598050/0	005d	5	1	25795000/0	002	24	1
25430237/0	002b	66	1	25600009/0	002	21	1	25795000/0	002a	24	1
25430238/0	001	34	1	25600009/0	002a	21	1	25795000/0	002b	24	1
25463200/0	009	18	2	25600009/0	002b	21	1	25840001/0	003	40	1
25470901/0	007	4	1	25600031/0	005c	41	1	25840010/1	006M	13	1
25485001/0	002b	5	1	25600038/0	005d	41	1	25840010/1	006Y	13	1
25486020/0	001	106	1	25600041/0	010	31	1	25869006/0	005	2	1
25510000/0	001	87	1	25600042/0	010	32	1	25869016/0	005	3	1
25510006/0	009	6	4	25600047/0	010	36	1	25869016/0	005a	2	1
25510011/0	007	5	1	25600048/0	010	37	1	25869016/0	005b	2	1
25510021/0	012	45	1	25600049/0	008	61	1	25869027/0	005c	2	1
25510022/0	012	7	2	25600050/0	008	61	1	25869027/0	005d	2	1
25510023/1	002	3	2	25600051/0	002	22	1	25869029/1	010	12	1
25510023/1	002a	3	2	25600051/0	002a	22	1	25869043/0	012	3	1
25510023/1	002b	3	2	25600051/0	002b	22	1	25943001/0	001	73	2
25510035/0	004M	61	1	25600055/0	011M	26	2	25950000/0	006M	74	2
25510036/0	006M	18	1	25600055/0	011Y	26	2	25950000/0	006Y	74	2
25510036/0	006Y	18	1	25601549/0	008	31	1	25950002/0	003	65	2
25510048/0	007	53	2	25601550/0	008	31	1	25961200/0	002	31	1
25510050/0	007	61	2	25601554/0	006M	10	1	25961200/0	002a	31	1
25510051/0	009	32	2	25601554/0	006Y	10	1	25961200/0	002b	31	1
25510052/0	004Y	6	1	25601555/0	006M	17	1	27275000/0	001	27	1
25510053/0	007	52	6	25601555/0	006Y	17	1	27522412/0	011M	1	1
25510054/0	004Y	51	1	25601555/0	008	40	1	27522412/0	011Y	1	1
25510054/0	004Y	56	1	25601558/2	006M	21	4	27522413/0	011M	1	1
25510055/0	007	45	2	25601558/2	006Y	21	2	27522413/0	011Y	1	1
25510056/0	007	38	2	25601559/1	008	5	2	27546015/1	004M	18	2
25510056/0	007	56	2	25601560/0	008	21	2	27546019/0	001	30	1
25510062/0	004M	21	1	25601561/0	008	5	2	33320504/0	011M	31	1
25510063/0	004M	5	1	25601562/0	008	21	2	33320504/0	011Y	31	1
25510064/0	004M	11	1	25601566/0	006Y	1	1	33320506/0	011M	30	5
25510065/0	003	17	1	25601567/0	006M	1	1	33320506/0	011Y	30	5
25519997/0	012	22	1	25601568/0	006Y	1	1	33340033/0	011M	3	1
25520002/1	003	11	1	25601569/0	006M	1	1	33340033/0	011Y	3	1
25547014/0	002	2	1	25605000/1	007	3	1	33500030/0	011M	20	2
25547014/0	002	82	1	25650037/0	008	9	1	33500030/0	011Y	20	2
25547014/0	002b	2	1	25650065/0	001	17	2	35062001/0	006Y	4	1
25547014/0	002b	82	1	25650067/0	001	20	1	35062011/0	006M	4	1
25547015/0	002	2	1	25670005/1	003	66	2	35062811/0	008	48	1
25547015/0	002	82	1	25670005/1	006M	77	2	35062812/0	008	48	1
25547015/0	002b	2	1	25670005/1	006Y	75	4	35062813/0	008	48	1
25547015/0	002b	82	1	25670006/0	003	3	2	35062814/0	008	48	1
25547016/1	002	2	1	25670007/0	008	24	1	35065600/0	008	26	1
25547016/1	002	82	1	25670007/0	008	33	1	35065601/0	008	26	1
25547016/1	002b	2	1	25670008/0	007	41	4	82000200/1	002	41	1
25547016/1	002b	82	1	25670008/0	007	57	4	82000200/1	002a	41	1
25547024/0	002	2	1	25670011/0	004M	13	2	82000200/1	002b	41	1
25547024/0	002	82	1	25670011/0	004M	47	1	82000201/1	002	41	1
25547024/0	002b	2	1	25670011/0	004Y	27	1	82000201/1	002a	41	1
25547024/0	002b	82	1	25670011/0	006Y	55	1	82000201/1	002b	41	1
25547025/0	002a	2	1	25670011/0	007	51	6	82000405/0	004M	17	1
25547025/0	002a	82	1	25670012/0	003	19	2	82000477/0	007	43	2
25547026/0	002a	2	1	25670014/0	003	21	1	82000479/0	007	10	1
25547026/0	002a	82	1	25670017/0	006Y	77	2	82000481/0	004Y	44	1
25547027/0	002a	2	1	25722450/1	002	51	1	82000483/0	010	21	1
25547027/0	002a	82	1	25722450/1	002b	51	1	82000487/0	004Y	5	1
25547028/0	002a	2	1	25722451/2	002a	51	1	82000590/0	003	62	2
25547028/0	002a	82	1	25735110/2	002	23	1	82000592/0	006M	72	2
25547081/0	004M	3	1	25735110/2	002a	23	1	82000592/0	006Y	72	2
25547081/0	004Y	3	1	25735110/2	002b	23	1	82004340/1	009	21	1
25547089/0	001	44	1	25735111/2	002	23	1	82004341/1	009	20	1
25547091/0	001	45	1	25735111/2	002a	23	1	82004342/0	009	21	1
25547099/0	001	48	2	25735111/2	002b	23	1	82004343/0	009	20	1
25570000/0	003	12	1	25735506/1	007	17	1	82004606/0	008	85	1
25580014/0	001	109	2	25735507/0	003	20	1	82004607/0	008	85	1
25580018/0	006M	32	2	25755016/0	001	103	1	82004608/0	008	91	1
25580019/0	001	25	1	25774213/0	012	43	1	82004609/0	008	91	1
25580020/0	002	62	1	25774220/0	010	22	2	82033105/0	012	44	1



CODE	TABLE	N.	Q.TY	CODE	TABLE	N.	Q.TY	CODE	TABLE	N.	Q.TY
82034001/2	003	35	1	82598005/2	005b	36	1				
82040063/0	011M	19	1	82598009/1	005a	36	1				
82040063/0	011Y	19	1	82598017/0	005c	36	1				
82040087/0	011M	6	1	82598019/0	005d	36	1				
82040087/0	011Y	6	1	82601503/0	006M	42	1				
82040088/0	011M	6	1	82640001/1	005	13	1				
82040088/0	011Y	6	1	82650038/0	010	6	1				
82040089/0	011M	6	1	82650041/1	001	61	1				
82040089/0	011Y	6	1	82680002/1	003	61	2				
82040093/0	011M	5	1	82680003/0	006M	71	2				
82040093/0	011Y	5	1	82680003/0	006Y	71	2				
82040094/0	011M	5	1	82680005/1	003	61	2				
82040094/0	011Y	5	1	82680006/0	006M	71	2				
82040095/0	011M	5	1	82680006/0	006Y	71	2				
82040095/0	011Y	5	1	82700000/0	009	5	4				
82076802/1	002	1	1	82735502/0	012	42	1				
82076803/0	002	1	1	82750003/0	005b	34	1				
82076806/0	002	1	1	82774206/0	004M	64	1				
82076808/0	002	1	1	82774207/0	001	77	1				
82076817/0	002b	1	1	82774225/1	001	51	2				
82076818/0	002b	1	1	82774227/0	008	71	1				
82076819/0	002b	1	1	82774229/0	008	75	1				
82076820/0	002b	1	1	82785021/4	002	12	1				
82076841/0	002a	1	1	82785021/4	002a	12	1				
82076843/0	002a	1	1	82785021/4	002b	12	1				
82076845/0	002a	1	1	82785022/5	002	11	1				
82076847/0	002a	1	1	82785022/5	002a	11	1				
82106000/2	010	7	1	82785022/5	002b	11	1				
82110200/0	002a	81	1	82785023/1	002	13	1				
82110201/0	002a	81	1	82785023/1	002a	13	1				
82110202/0	002a	81	1	82785023/1	002b	13	1				
82110203/0	002a	81	1	82785084/1	008	4	1				
82110207/0	002	81	1	82785093/0	005a	31	1				
82110207/0	002b	81	1	82785093/0	005b	31	1				
82110208/0	002	81	1	82785093/0	005c	31	1				
82110208/0	002b	81	1	82785093/0	005d	31	1				
82110209/0	002	81	1	82785109/0	006Y	45	1				
82110209/0	002b	81	1	82800002/2	010	2	1				
82110210/0	002	81	1	82800051/0	010	1	1				
82110210/0	002b	81	1	82800055/0	001	1	1				
82110250/1	003	71	2	82869006/1	001	41	1				
82110251/1	006M	81	2	82869013/0	003	1	1				
82110251/1	006Y	81	2	82869015/0	001	47	1				
82110252/0	003	71	2	99900005/0	012	41	1				
82110253/0	006M	81	2	99900015/0	012	1	1				
82110253/0	006Y	81	2	99900030/5	012	21	1				
82180050/0	012	51	1								
82180055/0	012	52	1								
82207200/1	009	8	1								
82207201/2	009	9	1								
82230348/0	003	39	1								
82230349/0	003	38	1								
82300002/1	007	1	1								
82318101/0	003	43	1								
82318139/0	007	2	1								
82318155/0	007	31	1								
82318157/0	007	32	1								
82318159/0	007	31	1								
82318161/0	007	32	1								
82318165/1	006M	5	1								
82318165/1	006Y	5	1								
82318177/0	008	76	1								
82318179/0	004M	65	1								
82394001/1	010	5	1								
82400003/0	012	2	1								
82500011/1	004Y	1	1								
82500013/0	004Y	41	1								
82500015/0	004M	1	1								
82510041/0	001	9	1								
82510043/0	001	10	1								
82547003/2	008	1	1								
82547005/1	008	1	1								
82547011/2	001	2	1								
82565010/0	009	1	1								
82565011/0	009	1	1								
82565015/1	009	—	1								
82565016/0	009	—	1								
82565020/1	009	—	1								
82565021/0	009	—	1								
82598001/0	005	31	1								

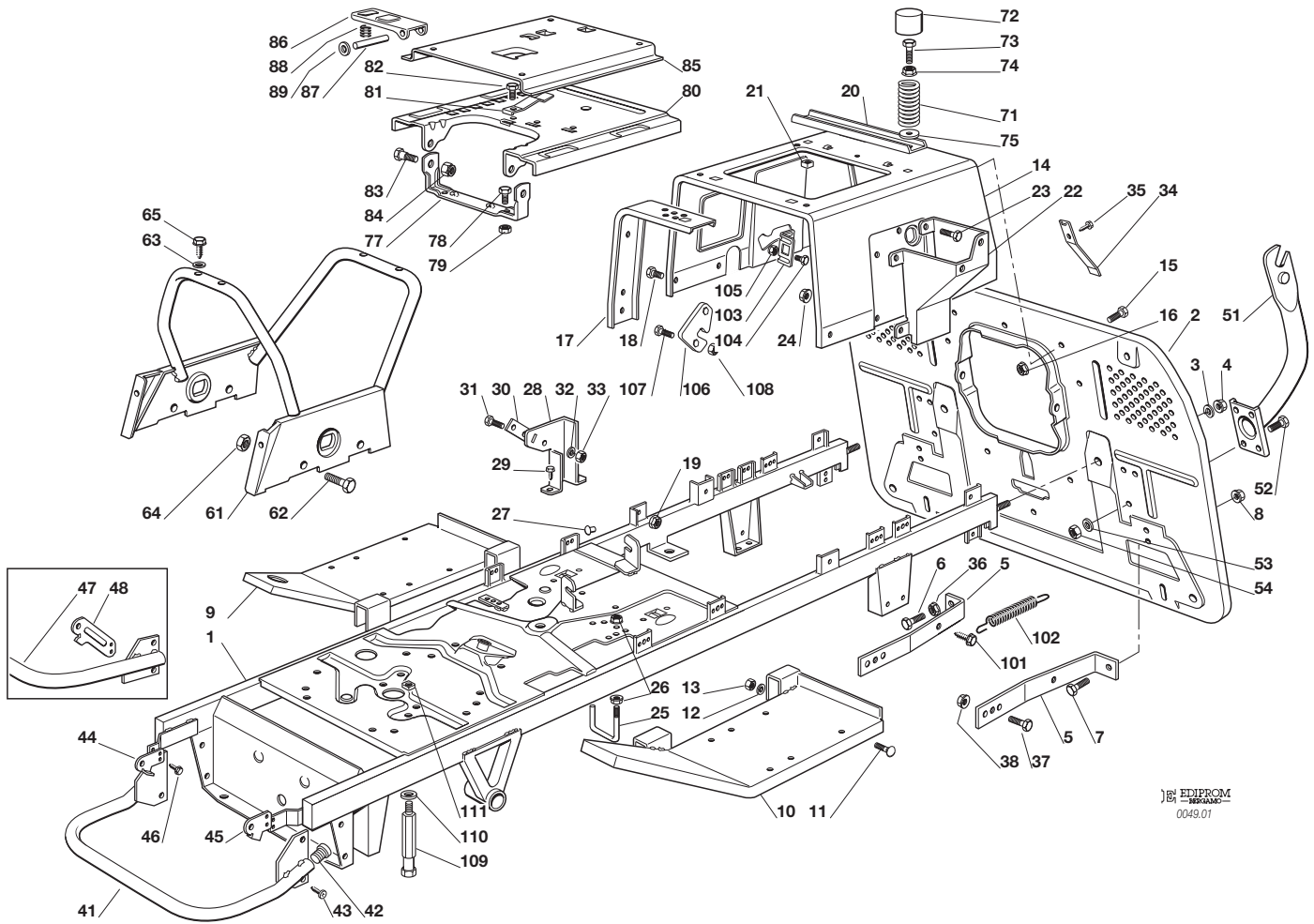


TC ...	TCP ...	TCR ...
TC ... hy.	TCP ... hy.	TCR ... hy.



TELAIO
CHASSIS
CHASSIS
RAHMENSATZ

2001
001.0
1 / 2



EDIPROM
0049.01

N.	CODE	Q.TY	DESCRIZIONE	DESCRIPTION	DESCRIPTION	BESCHREIBUNG
1	82800055/0	1	TELAIO	CHASSIS	CHASSIS	RAHMENSATZ
2	82547011/2	1	PIASTRA	PLATE	PLAQUE	PLATTE
3	12585100/0	2	GROWER	GROWER	GROWER	GROWER
4	12295200/0	2	DADO	NUT	ECROU	MUTTER
5	25774273/0	2	RINFORZO	STIFFENING	REINFORCEMENT	VERSTAERKUNG
6	12691100/0	1	VITE	SCREW	VIS	SCHRAUBE
7	12793102/0	3	VITE	SCREW	VIS	SCHRAUBE
8	12293201/0	4	DADO	NUT	ECROU	MUTTER
9	82510041/0	1	SUPPORTO PEDANA DESTRA	RIGHT FOOTBOARD SUPPORT	MARCHEPIED DROITE SUPPORT	RECHTE FUSSBRETTHALTER
10	82510043/0	1	SUPPORTO PEDANA SINISTRA	LEFT FOOTBOARD SUPPORT	SUPPORT MARCHEPIED GAUCHE	LINKE FUSSBRETTHALTER
11	12815245/0	4	VITE	SCREW	VIS	SCHRAUBE
12	12523040/0	4	ROSETTA	WASHER	RONDELLE	SCHEIBE
13	12154510/0	4	DADO	NUT	ECROU	MUTTER
14	25785133/1	1	SUPPORTO SEDILE	SEAT SUPPORT	SUPPORT SIEGE	SITZHALTER
15	12791011/0	5	VITE	SCREW	VIS	SCHRAUBE
16	12292102/0	5	DADO	NUT	ECROU	MUTTER
17	25650065/0	2	RINFORZO	STIFFENING	REINFORCEMENT	VERSTAERKUNG
18	12791011/0	6	VITE	SCREW	VIS	SCHRAUBE
19	12292102/0	6	DADO	NUT	ECROU	MUTTER
20	25650067/0	1	RINFORZO	STIFFENING	REINFORCEMENT	VERSTAERKUNG
21	12360420/0	2	DADO	NUT	ECROU	MUTTER
22	25785137/0	1	SUPPORTO	SUPPORT	SUPPORT	HALTER
23	12791011/0	4	VITE	SCREW	VIS	SCHRAUBE
24	12292102/0	4	DADO	NUT	ECROU	MUTTER
25	25580019/0	1	PIOLO GUIDACINGHIA	BELT GUIDE	GUIDE DE COURROIRE	RIEMENFUHRUNG
26	12292102/0	2	DADO	NUT	ECROU	MUTTER
27	27275000/0	1	GOMMINO	GROMMET	CAOUTCHOUC	GUMMI
28	25785141/0	1	SUPPORTO	SUPPORT	SUPPORT	HALTER
29	12735110/0	2	VITE	SCREW	VIS	SCHRAUBE



N.	CODE	Q.TY	DESCRIZIONE	DESCRIPTION	DESCRIPTION	BESCHREIBUNG
30	27546019/0	1	PIASTRINA (hydro)	PLATE (hydro)	PLAQUETTE (hydro)	PLATTE (hydro)
31	12735597/0	2	VITE (hydro)	SCREW (hydro)	VIS (hydro)	SCHRAUBE (hydro)
32	12581100/0	2	ROSETTA (hydro)	WASHER (hydro)	RONDELLE (hydro)	SCHEIBE (hydro)
33	12290791/0	2	DADO (hydro)	NUT (hydro)	ECROU (hydro)	MUTTER (hydro)
34	25430238/0	1	MOLLA	SPRING	RESSORT	FEDER
35	12731580/0	1	VITE	SCREW	VIS	SCHRAUBE
36	12293200/0	1	DADO	NUT	ECROU	MUTTER
37	12793102/0	2	VITE	SCREW	VIS	SCHRAUBE
38	12293201/0	2	DADO	NUT	ECROU	MUTTER
41	82869006/1	1	PROTEZIONE SILENZIATORE	MUFFLER PROTECTION	PROTECTION SILENCIEUX	AUSPUFFSCHUTZ
42	18566110/0	2	PUNTALE	CAP	BOUCHON	PFROPFEN
43	12734995/0	4	VITE	SCREW	VIS	SCHRAUBE
44	25547089/0	1	PIASTRINA DESTRA	RIGHT PLATE	PLAQUE DROITE	RECHTE PLATTE
45	25547091/0	1	PIASTRINA SINISTRA	LEFT PLATE	PLAQUE GAUCHE	LINKE PLATTE
46	12731580/0	4	VITE	SCREW	VIS	SCHRAUBE
47	82869015/0	1	PROTEZIONE SILENZIATORE	MUFFLER PROTECTION	PROTECTION SILENCIEUX	AUSPUFFSCHUTZ
			(TCR - 18 HP B&S)	(TCR - 18 HP B&S)	(TCR - 18 HP B&S)	(TCR - 18 HP B&S)
48	25547099/0	2	PIASTRINA	PLATE	PLAQUE	PLATTE
			(TCR - 18 HP B&S)	(TCR - 18 HP B&S)	(TCR - 18 HP B&S)	(TCR - 18 HP B&S)
51	82774225/1	2	SUPPORTO	SUPPORT	SUPPORT	HALTER
52	12792611/0	6	VITE	SCREW	VIS	SCHRAUBE
53	12523060/0	6	RONDELLA	WASHER	RONDELLE	SCHEIBE
54	12293201/0	6	DADO	NUT	ECROU	MUTTER
61	82650041/1	1	TELAIO CENTRALE	CHASSIS	CHASSIS	RAHMENSATZ
62	12792611/0	4	VITE	SCREW	VIS	SCHRAUBE
63	12521330/0	4	ROSETTA	WASHER	RONDELLE	SCHEIBE
64	12293201/0	4	DADO	NUT	ECROU	MUTTER
65	12731350/0	4	VITE	SCREW	VIS	SCHRAUBE
71	25430205/0	2	MOLLA	SPRING	RESSORT	FEDER
72	25122000/1	2	CUFFIA	HOOD	PROTECTEUR	SCHUTZKASTEN
73	25943001/0	2	VITE	SCREW	VIS	SCHRAUBE
74	12293201/0	2	DADO	NUT	ECROU	MUTTER
75	12523070/0	2	ROSETTA	WASHER	RONDELLE	SCHEIBE
77	82774207/0	1	STAFFA SUPP. SEDILE	SEAT CLAMP SUPPORT	ETRIER SUPPORT SIEGE	BRIDE F. SITZHALTER
78	12792611/0	2	VITE	SCREW	VIS	SCHRAUBE
79	12293201/0	2	DADO	NUT	ECROU	MUTTER
80	25785149/0	1	SUPP. SEDILE FISSO	FIXED SEAT SUPP.	SUPPORT SIEGE FIXE	FEST SITZHALTER
81	25430203/0	1	MOLLA ARRESTO	SPRING	RESSORT D'ARRET	RASTFEDER
82	12731580/0	1	VITE	SCREW	VIS	SCHRAUBE
83	22524970/1	2	PERNO	PIN	PIVOT	BOLZEN
84	12155010/0	2	DADO	NUT	ECROU	MUTTER
85	25785147/0	1	SUPPORTO SEDILE	SEAT SUPPORT	SUPPORT SIEGE	SITZHALTER
86	25318109/0	1	LEVA ARRESTO	STOP LEVER	LEVIER D'ARRET	ABSTELLHEBEL
87	25510000/0	1	PERNO	PIN	PIVOT	BOLZEN
88	25430202/0	1	MOLLA	SPRING	RESSORT	FEDER
89	12604897/0	2	RONDELLA	WASHER	RONDELLE	SCHEIBE

Nei modelli con innesto delle lame a leva:

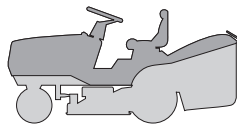
For models with engagement of the blades by lever:

Dans les modèles avec embrayage des lames à levier:

Bei Modellen mit Hebelschaltung der Messer:

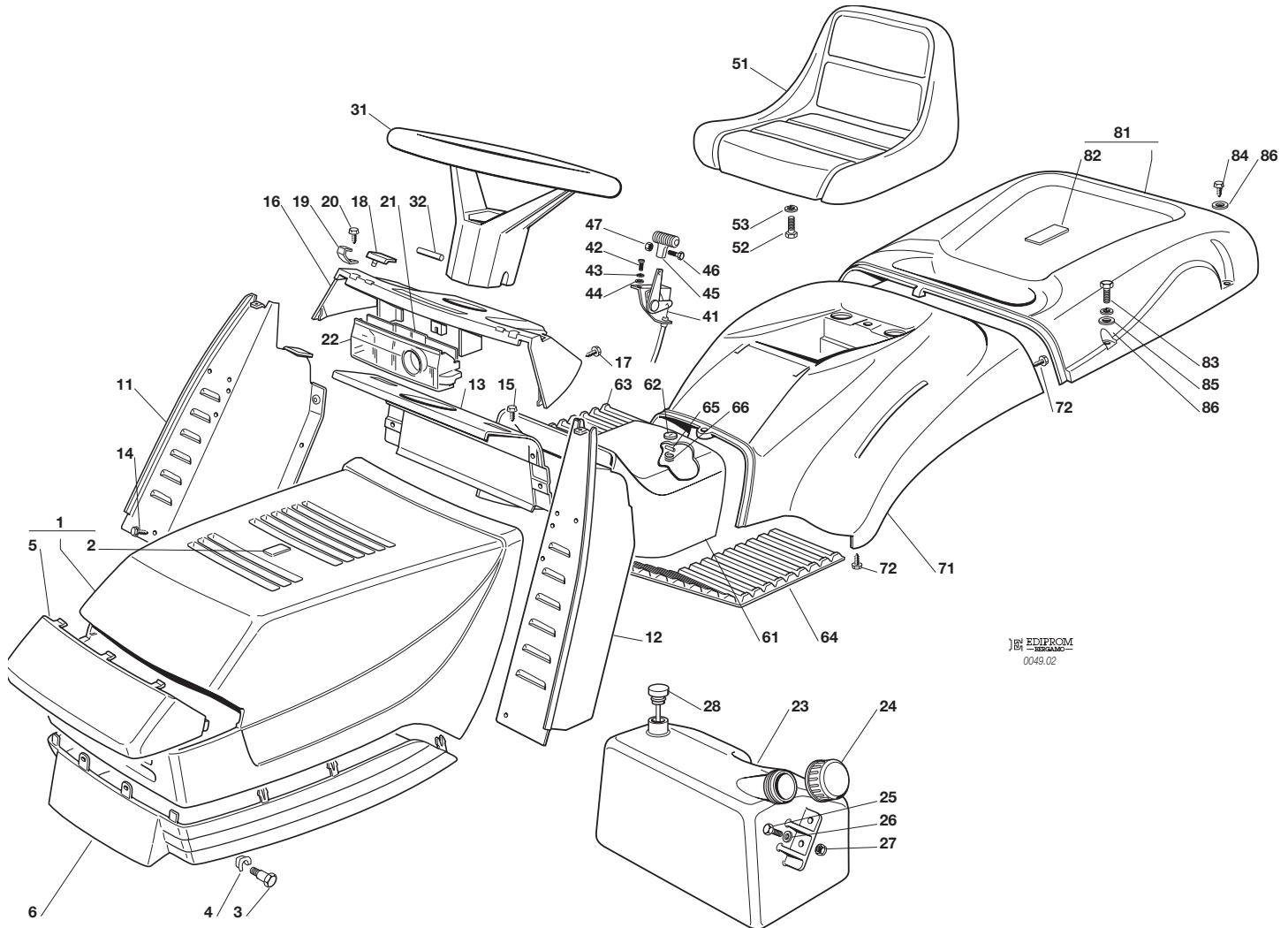
101	12735120/0	1	VITE	SCREW	VIS	SCHRAUBE
102	25430235/0	1	MOLLA	SPRING	RESSORT	FEDER
103	25755016/0	1	SQUADRETTA	BRACKET	EQUERRE-SUPPORT	WINKEL
104	12789000/0	2	VITE	SCREW	VIS	SCHRAUBE
105	12154330/0	2	DADO	NUT	ECROU	MUTTER
106	25486020/0	1	PATTINO	SHOE	BLOC DE GLISSEMENT	GLEITBLOCK
107	12788910/0	2	VITE	SCREW	VIS	SCHRAUBE
108	12154330/0	2	DADO	NUT	ECROU	MUTTER
109	25580014/0	2	PIOLO GUIDACINGHIA	BELT GUIDE	GUIDE DE COURROIRE	RIEMENFÜHRUNG
110	12523060/0	2	ROSETTA	WASHER	RONDELLE	SCHEIBE
111	12360425/0	2	DADO	NUT	ECROU	MUTTER

TC ...	TCP ...	TCR ...
TC ... hy.	TCP ... hy.	TCR ... hy.



CARROZZERIA
BODY
CARROSSERIE
KARROSSERIE

2001
002.0
1 / 2



EDIPROM
0049.02

N.	CODE	Q.TY	DESCRIZIONE	DESCRIPTION	DESCRIPTION	BESCHREIBUNG
1	82076802/1 82076803/0 82076806/0 82076808/0	1	COFANO SUPERIORE ROSSO VERDE GIALLO BLU	UPPER ENGINE HOOD RED GREEN YELLOW BLUE	CAPOT SUPERIEURE ROUGE VERT JAUNE BLEU	OBERHAUBESATZ ROT GRÜN GELB BLAU
2	25547016/1 25547015/0 25547014/0 25547024/0	1	PIASTRINA ROSSA VERDE GIALLA BLU	PLATE RED GREEN YELLOW BLUE	PLAQUE ROUGE VERT JAUNE BLEU	PLATTE ROT GRÜN GELB BLAU
3	25510023/1	2	PERNO	PIN	PIVOT	BOLZEN
4	12436050/0	2	PIASTRINA	PLATE	PLAQUE	PLATTE
5	25410858/0	1	MASCHERINA	GRILL	PANNEAU	SCHUTZ
6	25076802/0	1	COFANO INFERIORE	LOWER ENGINE HOOD	CAPOT INFERIEURE	UNTERHAUBESATZ
11	82785022/5	1	SUPP. CRUSCOTTO DESTRO	RIGHT DASHBOARD SUPP.	SUPPORT TABLEAU DROITE	RECHTER KONSOLEHALTER
12	82785021/4	1	SUPP. CRUSCOTTO SIN.	LEFT DASHBOARD SUPP.	SUPPORT TABLEAU GAUCHE	LINKER KONSOLEHALTER
13	82785023/1	1	SUPP. CRUSCOTTO CENTR.	CENTRAL DASHBOARD SUPP	SUPPORT TABLEAU CENTR.	ZENTR. KONSOLE HALTER
14	12735110/0	2	VITE	SCREW	VIS	SCHRAUBE
15	12735110/0	4	VITE	SCREW	VIS	SCHRAUBE
16	25120152/1	1	CRUSCOTTO	DASHBOARD	TABLEAU DE BORD	KONSOLE
17	12728440/0	4	VITE	SCREW	VIS	SCHRAUBE
18	25260000/0	2	GOMMINO	GROMMET	PROTECTION	SCHUTZ
19	25430215/0	2	MOLLA AGGANCI	COUPLING SPRING	RESSORT ACCROCHAGE	KUPPLUNGSFEDER
20	12728440/0	2	VITE	SCREW	VIS	SCHRAUBE
21	25600009/0	1	PROTEZIONE SCHEDA	CARD PROTECTION	PROTECTION DE CARTE	KARTESCHUTZ
22	25600005/1/0	1	PROTEZIONE SCHEDA	CARD PROTECTION	PROTECTION DE CARTE	KARTESCHUTZ
23	25735110/2	1	SERBATOIO	TANK	RESERVOIR	TANK
			12 - 12,5 - 13 - 13,5 HP B&S	12 - 12,5 - 13 - 13,5 HP B&S	12 - 12,5 - 13 - 13,5 HP B&S	12 - 12,5 - 13 - 13,5 HP B&S
			15,5 - 16 - 17 HP B&S	15,5 - 16 - 17 HP B&S	15,5 - 16 - 17 HP B&S	15,5 - 16 - 17 HP B&S
			13 - 15 HP TECUMSEH	13 - 15 HP TECUMSEH	13 - 15 HP TECUMSEH	13 - 15 HP TECUMSEH
			18 - 20 - 22 HP B&S	18 - 20 - 22 HP B&S	18 - 20 - 22 HP B&S	18 - 20 - 22 HP B&S
24	25795000/0	1	TAPPO	CAP	BOUCHON	TANKVERSCHLUSS
25	12788910/0	2	VITE	SCREW	VIS	SCHRAUBE
26	12523020/0	2	RONDELLA	WASHER	RONDELLE	SCHEIBE
27	12154320/0	2	DADO	NUT	ECROU	MUTTER



N.	CODE	Q.TY	DESCRIZIONE	DESCRIPTION	DESCRIPTION	BESCHREIBUNG
28	25290000/0	1	INDICATORE LIVELLO 18 - 20 - 22 HP B&S	FUEL LEVEL INDICATOR 18 - 20 - 22 HP B&S	INDICATEUR NIVEAU 18 - 20 - 22 HP B&S	KRAFTSTOFFMESSER 18 - 20 - 22 HP B&S
31	25961200/0	1	VOLANTE	STEERING WHEEL	VOLANT	LENKRAD
32	12620299/0	1	SPINA	PIN	GOUPILLE	STIFT
41	82000200/1	1	ACCELERATORE 12 - 12,5 - 13 - 13,5 HP B&S 15,5 - 16 - 17 HP B&S 13 - 15 HP TECUMSEH 18 - 20 - 22 HP B&S	ACCELERATOR 12 - 12,5 - 13 - 13,5 HP B&S 15,5 - 16 - 17 HP B&S 13 - 15 HP TECUMSEH 18 - 20 - 22 HP B&S	ACCELERATEUR 12 - 12,5 - 13 - 13,5 HP B&S 15,5 - 16 - 17 HP B&S 13 - 15 HP TECUMSEH 18 - 20 - 22 HP B&S	GAS ZUG 12 - 12,5 - 13 - 13,5 HP B&S 15,5 - 16 - 17 HP B&S 13 - 15 HP TECUMSEH 18 - 20 - 22 HP B&S
42	12788512/0	2	VITE	SCREW	VIS	SCHRAUBE
43	12581200/0	2	GROWER	GROWER	GROWER	GROWER
44	12521310/0	2	RONDELLA	WASHER	RONDELLE	SCHEIBE
45	25394501/0	1	MANOPOLINA	HANDLE	POIGNE	GRIF
46	12726388/0	1	VITE	SCREW	VIS	SCHRAUBE
47	12290800/0	1	DADO	NUT	ECROU	MUTTER
48	25090000/1	1	COMANDO STARTER 18 - 20 - 22 HP B&S	STARTER DRIVE 18 - 20 - 22 HP B&S	COMMANDE STARTER 18 - 20 - 22 HP B&S	STARTER BETAETIGUNG 18 - 20 - 22 HP B&S
51	25722450/1	1	SEDILE	SEAT	SIEGE	SITZ
52	12793101/0	4	VITE	SCREW	VIS	SCHRAUBE
53	12583500/0	4	GROWER	GROWER	GROWER	GROWER
61	25110136/0 25110135/0 25110134/0 25110132/0	1	COPERTURA CENTRALE ROSSO VERDE GIALLO BLU	COVER RED GREEN YELLOW BLUE	COUVRE ROUGE VERT JAUNE BLEU	KAPPE ROT GRÜN GELB BLAU
61	25110239/0 25110240/0 25110241/0 25110242/0	1	COPERTURA CENTR. (hydro) ROSSO VERDE GIALLO BLU	COVER (hydro) RED GREEN YELLOW BLUE	COUVRE (hydro) ROUGE VERT JAUNE BLEU	KAPPE (hydro) ROT GRÜN GELB BLAU
62	25580020/0	1	PERNO	PIVOT	GOUJON	STIFT
63	25110270/0	1	COPRIPEDANA DESTRA	RIGHT FOOTBOARD COVER	COUVRE MARCHEPIED DRO.	RECHTE FUSSBRETTDECKEL
64	25110260/2	1	COPRIPEDANA SINISTRA	LEFT FOOTBOARD COVER	COUVRE MARCHEPIED GAU.	LINKE FUSSBRETTDECKEL
65	12642450/0	1	SPINA	PIN	GOUPILLE	STIFT
66	25430237/0	1	MOLLA	SPRING	RESSORT	FEDER
72	12735402/0	4	VITE	SCREW	VIS	SCHRAUBE
81	82110207/0 82110208/0 82110209/0 82110210/0	1	COPERTURA SACCO ROSSO VERDE GIALLO BLU	GRASS-CATCHER COVER RED GREEN YELLOW BLUE	COUVRE-BAC ROUGE VERT JAUNE BLEU	SACKKAPPE ROT GRÜN GELB BLAU
82	25547016/1 25547015/0 25547014/0 25547024/0	1	PIASTRINA ROSSA VERDE GIALLA BLU	PLATE RED GREEN YELLOW BLUE	PLAQUE ROUGE VERT JAUNE BLEU	PLATTE ROT GRÜN GELB BLAU
83	12674701/0	2	VITE	SCREW	VIS	SCHRAUBE
84	12729601/0	4	VITE	SCREW	VIS	SCHRAUBE
85	12582101/0	2	GROWER	GROWER	GROWER	GROWER
86	12521331/0	6	RONDELLA	WASHER	RONDELLE	SCHEIBE

Nei modelli con innesto delle lame a leva:

For models with engagement of the blades by lever:

Dans les modèles avec embrayage des lames à levier:

Bei Modellen mit Hebelschaltung der Messer:

71	25110148/0 25110147/0 25110146/0 25110144/0	1	COPERTURA RUOTE ROSSO VERDE GIALLO BLU	WHEELS COVER RED GREEN YELLOW BLUE	COUVRE-ROUES ROUGE VERT JAUNE BLEU	RADENKAPPE ROT GRÜN GELB BLAU
71	25110233/1 25110234/1 25110235/1 25110236/1	1	COPERTURA RUOTE (hydro) ROSSO VERDE GIALLO BLU	WHEELS COVER (hydro) RED GREEN YELLOW BLUE	COUVRE-ROUES (hydro) ROUGE VERT JAUNE BLEU	RADENKAPPE (hydro) ROT GRÜN GELB BLAU

Nei modelli con innesto delle lame elettromagnetico:

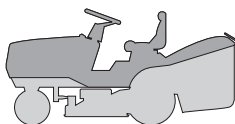
For models with engagement of the blades by electromagnet clutch:

Dans les modèles avec embrayage des lames électromagnétique:

Bei Modellen mit elektromagnetischer Schaltung der Messer:

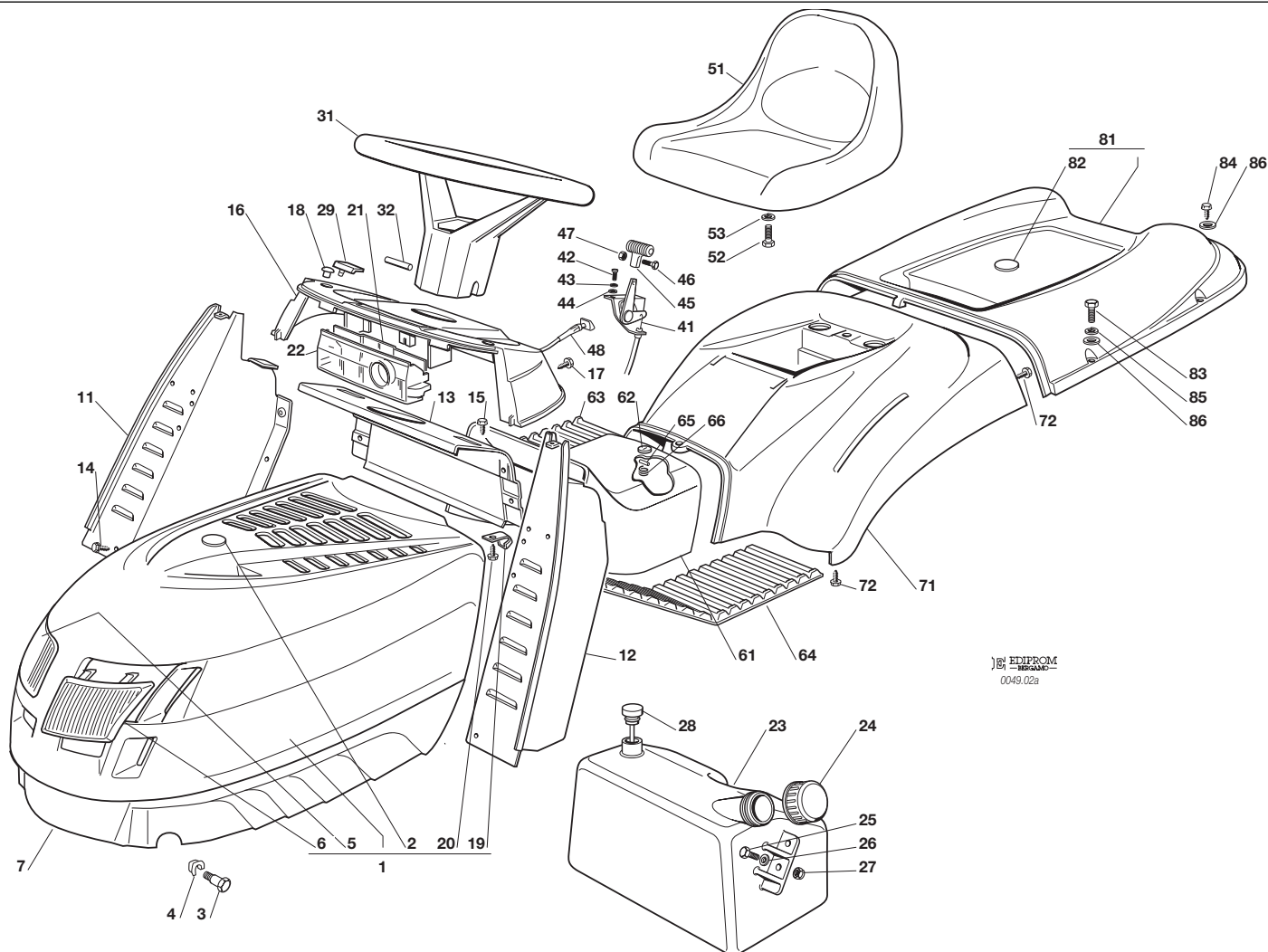
71	25110141/0 25110140/0 25110139/0 25110137/0	1	COPERTURA RUOTE ROSSO VERDE GIALLO BLU	WHEELS COVER RED GREEN YELLOW BLUE	COUVRE-ROUES ROUGE VERT JAUNE BLEU	RADENKAPPE ROT GRÜN GELB BLAU
71	25110245/1 25110246/1 25110247/1 25110248/1	1	COPERTURA RUOTE (hydro) ROSSO VERDE GIALLO BLU	WHEELS COVER (hydro) RED GREEN YELLOW BLUE	COUVRE-ROUES (hydro) ROUGE VERT JAUNE BLEU	RADENKAPPE (hydro) ROT GRÜN GELB BLAU

TC ...	TCP ...	TCR ...
TC ... hy.	TCP ... hy.	TCR ... hy.



CARROZZERIA
BODY
CARROSSERIE
KARROSSERIE

2001
002a.0
1 / 2



EDIPROM
0049.02a

N.	CODE	Q.TY	DESCRIZIONE	DESCRIPTION	DESCRIPTION	BESCHREIBUNG
1	82076841/0 82076843/0 82076845/0 82076847/0	1	COFANO ROSSO VERDE GIALLO BLU	ENGINE HOOD RED GREEN YELLOW BLUE	CAPOT ROUGE VERT JAUNE BLEU	HAUBESATZ ROT GRÜN GELB BLAU
2	25547025/0 25547026/0 25547027/0 25547028/0	1	PIASTRINA ROSSA VERDE GIALLA BLU	PLATE RED GREEN YELLOW BLUE	PLAQUE ROUGE VERT JAUNE BLEU	PLATTE ROT GRÜN GELB BLAU
3	25510023/1	2	PERNO	PIN	PIVOT	BOLZEN
4	12436050/0	2	PIASTRINA	PLATE	PLAQUE	PLATTE
5	25410860/0	1	MASCHERINA DESTRA	RIGHT GRILL	PANNEAU DROITE	RECHTER SCHUTZ
6	25410861/0	1	MASCHERINA SINISTRA	LEFT GRILL	PANNEAU GAUCHE	LINKER SCHUTZ
7	25076808/0	1	COFANO INFERIORE	LOWER ENGINE HOOD	CAPOT INFERIEURE	UNTERHAUBESATZ
11	82785022/5	1	SUPP. CRUSCOTTO DESTRO	RIGHT DASHBOARD SUPP.	SUPPORT TABLEAU DROITE	RECHTER KONSOLEHALTER
12	82785021/4	1	SUPP. CRUSCOTTO SIN.	LEFT DASHBOARD SUPP.	SUPPORT TABLEAU GAUCHE	LINKER KONSOLEHALTER
13	82785023/1	1	SUPP. CRUSCOTTO CENTR.	CENTRAL DASHBOARD SUPP.	SUPPORT TABLEAU CENTR.	ZENTR. KONSOLE HALTER
14	12735110/0	2	VITE	SCREW	VIS	SCHRAUBE
15	12735110/0	4	VITE	SCREW	VIS	SCHRAUBE
17	12728440/0	4	VITE	SCREW	VIS	SCHRAUBE
18	25120200/0	2	TAPPO	PLUG	BOUCHON	PROPFEN
19	25430217/0	2	MOLLA AGGANCI	COUPLING SPRING	RESSORT ACCROCHA	GEKUPPLUNGSFEDER
20	12728099/0	2	VITE	SCREW	VIS	SCHRAUBE
21	25600009/0	1	PROTEZIONE SCHEDA	CARD PROTECTION	PROTECTION DE CARTE	KARTESCHUTZ
22	256000051/0	1	PROTEZIONE SCHEDA	CARD PROTECTION	PROTECTION DE CARTE	KARTESCHUTZ
23	25735110/2	1	SERBATOIO 12 - 12,5 - 13 - 13,5 HP B&S 15,5 - 16 - 17 HP B&S 13 - 15 HP TECUMSEH 18 - 20 - 22 HP B&S	TANK 12 - 12,5 - 13 - 13,5 HP B&S 15,5 - 16 - 17 HP B&S 13 - 15 HP TECUMSEH 18 - 20 - 22 HP B&S	RESERVOIR 12 - 12,5 - 13 - 13,5 HP B&S 15,5 - 16 - 17 HP B&S 13 - 15 HP TECUMSEH 18 - 20 - 22 HP B&S	TANK 12 - 12,5 - 13 - 13,5 HP B&S 15,5 - 16 - 17 HP B&S 13 - 15 HP TECUMSEH 18 - 20 - 22 HP B&S
24	25795000/0	1	TAPPO	CAP	BOUCHON	TANKVERSCHLUSS
25	12788910/0	2	VITE	SCREW	VIS	SCHRAUBE
26	12523020/0	2	RONDELLA	WASHER	RONDELLE	SCHEIBE
27	12154320/0	2	DADO	NUT	ECROU	MUTTER



N.	CODE	Q.TY	DESCRIZIONE	DESCRIPTION	DESCRIPTION	BESCHREIBUNG
28	25290000/0	1	INDICATORE LIVELLO 18 - 20 - 22 HP B&S	FUEL LEVEL INDICATOR 18 - 20 - 22 HP B&S	INDICATEUR NIVEAU 18 - 20 - 22 HP B&S	KRAFTSTOFFMESSER 18 - 20 - 22 HP B&S
29	25260000/0	2	GOMMINO	GROMMET	PROTECTION	SCHUTZ
31	25961200/0	1	VOLANTE	STEERING WHEEL	VOLANT	LENKRAD
32	12620299/0	1	SPINA	PIN	GOUPILLE	STIFT
41	82000200/1	1	ACCELERATORE 12 - 12,5 - 13 - 13,5 HP B&S 15,5 - 16 - 17 HP B&S 13 - 15 HP TECUMSEH 18 - 20 - 22 HP B&S	ACCELERATOR 12 - 12,5 - 13 - 13,5 HP B&S 15,5 - 16 - 17 HP B&S 13 - 15 HP TECUMSEH 18 - 20 - 22 HP B&S	ACCELERATEUR 12 - 12,5 - 13 - 13,5 HP B&S 15,5 - 16 - 17 HP B&S 13 - 15 HP TECUMSEH 18 - 20 - 22 HP B&S	GAS ZUG 12 - 12,5 - 13 - 13,5 HP B&S 15,5 - 16 - 17 HP B&S 13 - 15 HP TECUMSEH 18 - 20 - 22 HP B&S
42	12788512/0	2	VITE	SCREW	VIS	SCHRAUBE
43	12581200/0	2	GROWER	GROWER	GROWER	GROWER
44	12521310/0	2	RONDELLA	WASHER	RONDELLE	SCHEIBE
45	25394501/0	1	MANOPOLINA	HANDLE	POIGNE	GRIFF
46	12726388/0	1	VITE	SCREW	VIS	SCHRAUBE
47	12290800/0	1	DADO	NUT	ECROU	MUTTER
48	25090000/1	1	COMANDO STARTER 18 - 20 - 22 HP B&S	STARTER DRIVE 18 - 20 - 22 HP B&S	COMMANDE STARTER 18 - 20 - 22 HP B&S	STARTER BETAETIGUNG 18 - 20 - 22 HP B&S
51	25722451/2	1	SEDILE	SEAT	SIEGE	SITZ
52	12793101/0	4	VITE	SCREW	VIS	SCHRAUBE
53	12583500/0	4	GROWER	GROWER	GROWER	GROWER
61	25110136/0	1	COPERTURA CENTRALE ROSSO	COVER RED	COUVRE ROUGE	KAPPE ROT
	25110135/0		VERDE	GREEN	VERT	GRÜN
	25110134/0		GIALLO	YELLOW	JAUNE	GELB
	25110132/0		BLU	BLUE	BLEU	BLAU
61	25110239/0	1	COPERTURA CENTR. (hydro) ROSSO	COVER (hydro) RED	COUVRE (hydro) ROUGE	KAPPE (hydro) ROT
	25110240/0		VERDE	GREEN	VERT	GRÜN
	25110241/0		GIALLO	YELLOW	JAUNE	GELB
	25110242/0		BLU	BLUE	BLEU	BLAU
62	25580020/0	1	PERNO	PIVOT	GOUJON	STIFT
63	25110270/0	1	COPRIPEDANA DESTRA	RIGHT FOOTBOARDCOVER	COUVRE MARCHEPIED DRO.	RECHTE FUSSBRETTDECKEL
64	25110260/2	1	COPRIPEDANA SINISTRA	LEFT FOOTBOARD COVER	COUVRE MARCHEPIED GAU.	LINKE FUSSBRETTDECKEL
65	12642450/0	1	SPINA	PIN	GOUPILLE	STIFT
66	25430237/0	1	MOLLA	SPRING	RESSORT	FEDER
72	12735402/0	4	VITE	SCREW	VIS	SCHRAUBE
81	82110200/0	1	COPERTURA SACCO ROSSO	GRASS-CATCHER COVER RED	COUVRE-BAC ROUGE	SACKKAPPE ROT
	82110201/0		VERDE	GREEN	VERT	GRÜN
	82110202/0		GIALLO	YELLOW	JAUNE	GELB
	82110203/0		BLU	BLUE	BLEU	BLAU
82	25547025/0	1	PIASTRINA ROSSA	PLATE RED	PLAQUE ROUGE	PLATTE ROT
	25547026/0		VERDE	GREEN	VERT	GRÜN
	25547027/0		GIALLA	YELLOW	JAUNE	GELB
	25547028/0		BLU	BLUE	BLEU	BLAU
83	12674701/0	2	VITE	SCREW	VIS	SCHRAUBE
84	12729601/0	4	VITE	SCREW	VIS	SCHRAUBE
85	12582101/0	2	GROWER	GROWER	GROWER	GROWER
86	12521331/0	6	RONDELLA	WASHER	RONDELLE	SCHEIBE

Nei modelli con innesto delle lame a leva:

For models with engagement of the blades by lever:

Dans les modèles avec embrayage des lames à levier:

Bei Modellen mit Hebelschaltung der Messer:

16	25120153/0	1	CRUSCOTTO	DASHBOARD	TABLEAU DE BORD	KONSOLE
71	25110148/0	1	COPERTURA RUOTE ROSSO	WHEELS COVER RED	COUVRE-ROUES ROUGE	RADENKAPPE ROT
	25110147/0		VERDE	GREEN	VERT	GRÜN
	25110146/0		GIALLO	YELLOW	JAUNE	GELB
	25110144/0		BLU	BLUE	BLEU	BLAU
71	25110233/1	1	COPERTURA RUOTE (hydro) ROSSO	WHEELS COVER (hydro) RED	COUVRE-ROUES (hydro) ROUGE	RADENKAPPE (hydro) ROT
	25110234/1		VERDE	GREEN	VERT	GRÜN
	25110235/1		GIALLO	YELLOW	JAUNE	GELB
	25110236/1		BLU	BLUE	BLEU	BLAU

Nei modelli con innesto delle lame elettromagnetico:

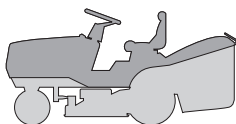
For models with engagement of the blades by electromagnetic clutch:

Dans les modèles avec embrayage des lames électromagnétique:

Bei Modellen mit elektromagnetischer Schaltung der Messer:

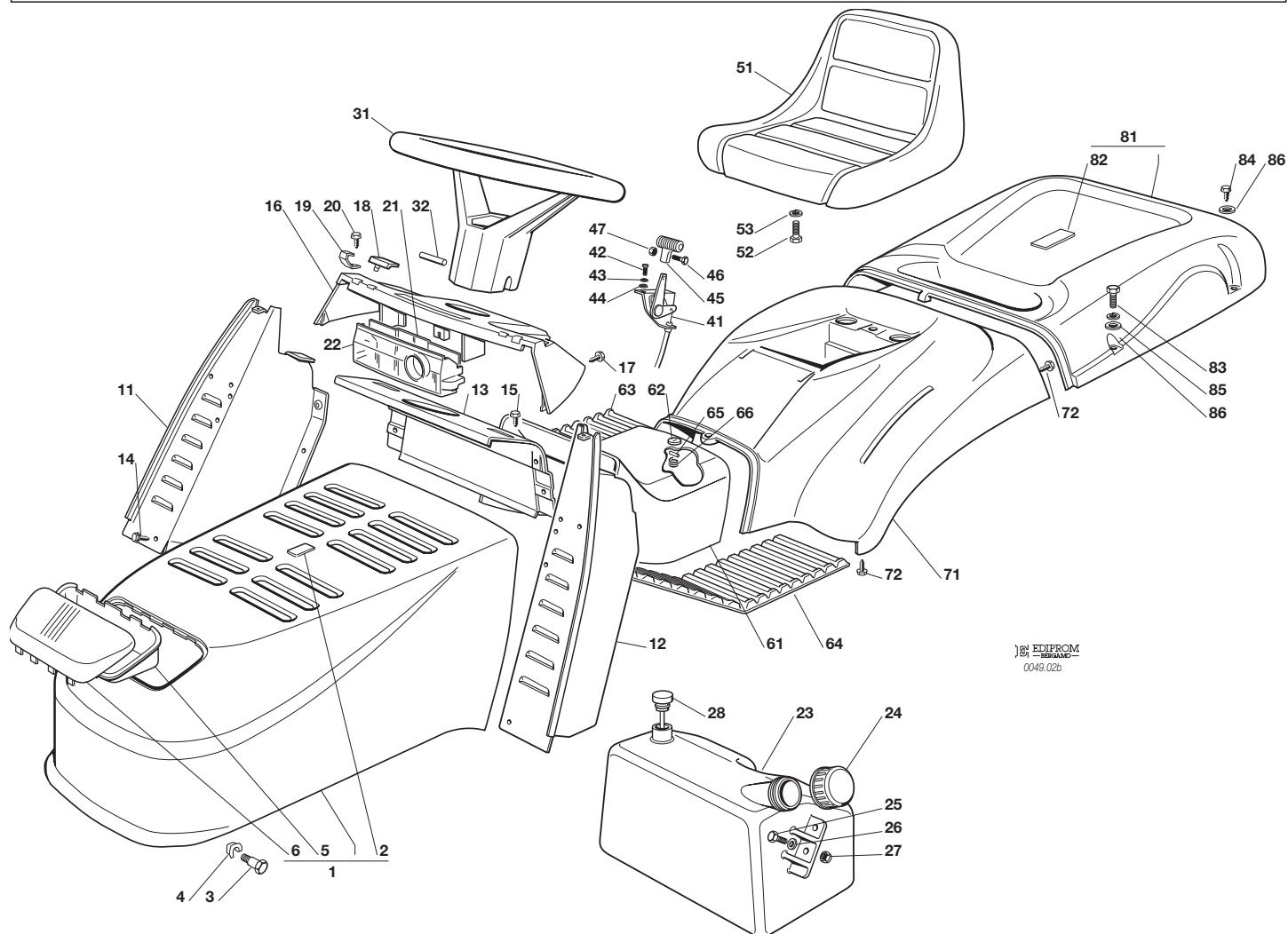
16	25120171/0	1	CRUSCOTTO	DASHBOARD	TABLEAU DE BORD	KONSOLE
71	25110141/0	1	COPERTURA RUOTE ROSSO	WHEELS COVER RED	COUVRE-ROUES ROUGE	RADENKAPPE ROT
	25110140/0		VERDE	GREEN	VERT	GRÜN
	25110139/0		GIALLO	YELLOW	JAUNE	GELB
	25110137/0		BLU	BLUE	BLEU	BLAU
71	25110245/1	1	COPERTURA RUOTE (hydro) ROSSO	WHEELS COVER (hydro) RED	COUVRE-ROUES (hydro) ROUGE	RADENKAPPE (hydro) ROT
	25110246/1		VERDE	GREEN	VERT	GRÜN
	25110247/1		GIALLO	YELLOW	JAUNE	GELB
	25110248/1		BLU	BLUE	BLEU	BLAU

TC ...	TCP ...	TCR ...
TC ... hy.	TCP ... hy.	TCR ... hy.



CARROZZERIA
BODY
CARROSSERIE
KARROSSERIE

2001
002b.0
1 / 2



EMPRIM
-BRAM-
0049.02b

N.	CODE	Q.TY	DESCRIZIONE	DESCRIPTION	DESCRIPTION	BESCHREIBUNG
1	82076817/0 82076818/0 82076819/0 82076820/0	1	COFANO ROSSO VERDE GIALLO BLU	ENGINE HOOD RED GREEN YELLOW BLUE	CAPOT ROUGE VERT JAUNE BLEU	HAUBESATZ ROT GRÜN GELB BLAU
2	25547016/1 25547015/0 25547014/0 25547024/0	1	PIASTRINA ROSSA VERDE GIALLA BLU	PLATE RED GREEN YELLOW BLUE	PLAQUE ROUGE VERT JAUNE BLEU	PLATTE ROT GRÜN GELB BLAU
3	25510023/1	2	PERNO	PIN	PIVOT	BOLZEN
4	12436050/0	2	PIASTRINA	PLATE	PLAQUE	PLATTE
5	25485001/0	1	PARABOLA FARI	LIGHTS PARABOLA	PARABOLE	SCHEINWERFERPARABEL
6	25410865/0	1	MASCHERINA	GRILL	PANNEAU	SCHUTZ
11	82785022/5	1	SUPP. CRUSCOTTO DESTRO	RIGHT DASHBOARD SUPP.	SUPPORT TABLEAU DROITE	RECHTER KONSOLEHALTER
12	82785021/4	1	SUPP. CRUSCOTTO SIN.	LEFT DASHBOARD SUPP.	SUPPORT TABLEAU GAUCHE	LINKER KONSOLEHALTER
13	82785023/1	1	SUPP. CRUSCOTTO CENTR.	CENTRAL DASHBOARD SUPP	SUPPORT TABLEAU CENTR.	ZENTR. KONSOLE HALTER
14	12735110/0	2	VITE	SCREW	VIS	SCHRAUBE
15	12735110/0	4	VITE	SCREW	VIS	SCHRAUBE
16	25120152/1	1	CRUSCOTTO	DASHBOARD	TABLEAU DE BORD	KONSOLE
17	12728440/0	4	VITE	SCREW	VIS	SCHRAUBE
18	25260000/0	2	GOMMINO	GROMMET	PROTECTION	SCHUTZ
19	25430215/0	2	MOLLA AGGANCI	COUPLING SPRING	RESSORT ACCROCHAGE	KUPPLUNGSFEDER
20	12728440/0	2	VITE	SCREW	VIS	SCHRAUBE
21	25600009/0	1	PROTEZIONE SCHEDA	CARD PROTECTION	PROTECTION DE CARTE	KARTESCHUTZ
22	25600005/1	1	PROTEZIONE SCHEDA	CARD PROTECTION	PROTECTION DE CARTE	KARTESCHUTZ
23	25735110/2	1	SERBATOIO	TANK	RESERVOIR	TANK
			12 - 12,5 - 13 - 13,5 HP B&S	12 - 12,5 - 13 - 13,5 HP B&S	12 - 12,5 - 13 - 13,5 HP B&S	12 - 12,5 - 13 - 13,5 HP B&S
			15,5 - 16 - 17 HP B&S	15,5 - 16 - 17 HP B&S	15,5 - 16 - 17 HP B&S	15,5 - 16 - 17 HP B&S
			13 - 15 HP TECUMSEH	13 - 15 HP TECUMSEH	13 - 15 HP TECUMSEH	13 - 15 HP TECUMSEH
			18 - 20 - 22 HP B&S	18 - 20 - 22 HP B&S	18 - 20 - 22 HP B&S	18 - 20 - 22 HP B&S
24	25795000/0	1	TAPPO	CAP	BOUCHON	TANKVERSCHLUSS
25	12788910/0	2	VITE	SCREW	VIS	SCHRAUBE
26	12523020/0	2	RONDELLA	WASHER	RONDELLE	SCHEIBE
27	12154320/0	2	DADO	NUT	ECROU	MUTTER



N.	CODE	Q.TY	DESCRIZIONE	DESCRIPTION	DESCRIPTION	BESCHREIBUNG
28	25290000/0	1	INDICATORE LIVELLO 18 - 20 - 22 HP B&S	FUEL LEVEL INDICATOR 18 - 20 - 22 HP B&S	INDICATEUR NIVEAU 18 - 20 - 22 HP B&S	KRAFTSTOFFMESSER 18 - 20 - 22 HP B&S
31	25961200/0	1	VOLANTE	STEERING WHEEL	VOLANT	LENKRAD
32	12620299/0	1	SPINA	PIN	GOUPILLE	STIFT
41	82000200/1	1	ACCELERATORE 12 - 12,5 - 13 - 13,5 HP B&S 15,5 - 16 - 17 HP B&S 13 - 15 HP TECUMSEH 18 - 20 - 22 HP B&S	ACCELERATOR 12 - 12,5 - 13 - 13,5 HP B&S 15,5 - 16 - 17 HP B&S 13 - 15 HP TECUMSEH 18 - 20 - 22 HP B&S	ACCELERATEUR 12 - 12,5 - 13 - 13,5 HP B&S 15,5 - 16 - 17 HP B&S 13 - 15 HP TECUMSEH 18 - 20 - 22 HP B&S	GAS ZUG 12 - 12,5 - 13 - 13,5 HP B&S 15,5 - 16 - 17 HP B&S 13 - 15 HP TECUMSEH 18 - 20 - 22 HP B&S
	82000201/1					
42	12788512/0	2	VITE	SCREW	VIS	SCHRAUBE
43	12581200/0	2	GROWER	GROWER	GROWER	GROWER
44	12521310/0	2	RONDELLA	WASHER	RONDELLE	SCHEIBE
45	25394501/0	1	MANOPOLINA	HANDLE	POIGNE	GRIFF
46	12726388/0	1	VITE	SCREW	VIS	SCHRAUBE
47	12290800/0	1	DADO	NUT	ECROU	MUTTER
48	25090000/1	1	COMANDO STARTER 18 - 20 - 22 HP B&S	STARTER DRIVE 18 - 20 - 22 HP B&S	COMMANDE STARTER 18 - 20 - 22 HP B&S	STARTER BETAETIGUNG 18 - 20 - 22 HP B&S
51	25722450/1	1	SEDILE	SEAT	SIEGE	SITZ
52	12793101/0	4	VITE	SCREW	VIS	SCHRAUBE
53	12583500/0	4	GROWER	GROWER	GROWER	GROWER
61	25110136/0	1	COPERTURA CENTRALE ROSSO	COVER RED	COUVRE ROUGE	KAPPE ROT
	25110135/0		VERDE	GREEN	VERT	GRÜN
	25110134/0		GIALLO	YELLOW	JAUNE	GELB
	25110132/0		BLU	BLUE	BLEU	BLAU
61	25110239/0	1	COPERTURA CENTR. (hydro) ROSSO	COVER (hydro) RED	COUVRE (hydro) ROUGE	KAPPE (hydro) ROT
	25110240/0		VERDE	GREEN	VERT	GRÜN
	25110241/0		GIALLO	YELLOW	JAUNE	GELB
	25110242/0		BLU	BLUE	BLEU	BLAU
62	25580020/0	1	PERNO	PIVOT	GOUJON	STIFT
63	25110270/0	1	COPRIPEDANA DESTRA	RIGHT FOOTBOARDCOVER	COUVRE MARCHEPIED DRO.	RECHTE FUSSBRETTDECKEL
64	25110260/2	1	COPRIPEDANA SINISTRA	LEFT FOOTBOARD COVER	COUVRE MARCHEPIED GAU.	LINKE FUSSBRETTDECKEL
65	12642450/0	1	SPINA	PIN	GOUPILLE	STIFT
66	25430237/0	1	MOLLA	SPRING	RESSORT	FEDER
72	12735402/0	4	VITE	SCREW	VIS	SCHRAUBE
81	82110207/0	1	COPERTURA SACCO ROSSO	GRASS-CATCHER COVER RED	COUVRE-BAC ROUGE	SACKKAPPE ROT
	82110208/0		VERDE	GREEN	VERT	GRÜN
	82110209/0		GIALLO	YELLOW	JAUNE	GELB
	82110210/0		BLU	BLUE	BLEU	BLAU
82	25547016/1	1	PIASTRINA ROSSA	PLATE RED	PLAQUE ROUGE	PLATTE ROT
	25547015/0		VERDE	GREEN	VERT	GRÜN
	25547014/0		GIALLA	YELLOW	JAUNE	GELB
	25547024/0		BLU	BLUE	BLEU	BLAU
83	12674701/0	2	VITE	SCREW	VIS	SCHRAUBE
84	12729601/0	4	VITE	SCREW	VIS	SCHRAUBE
85	12582101/0	2	GROWER	GROWER	GROWER	GROWER
86	12521331/0	6	RONDELLA	WASHER	RONDELLE	SCHEIBE

Nei modelli con innesto delle lame a leva:

For models with engagement of the blades by lever:

Dans les modèles avec embrayage des lames à levier:

Bei Modellen mit Hebelschaltung der Messer:

71	25110148/0	1	COPERTURA RUOTE ROSSO	WHEELS COVER RED	COUVRE-ROUES ROUGE	RADENKAPPE ROT
	25110147/0		VERDE	GREEN	VERT	GRÜN
	25110146/0		GIALLO	YELLOW	JAUNE	GELB
	25110144/0		BLU	BLUE	BLEU	BLAU
71	25110233/1	1	COPERTURA RUOTE (hydro) ROSSO	WHEELS COVER (hydro) RED	COUVRE-ROUES (hydro) ROUGE	RADENKAPPE (hydro) ROT
	25110234/1		VERDE	GREEN	VERT	GRÜN
	25110235/1		GIALLO	YELLOW	JAUNE	GELB
	25110236/1		BLU	BLUE	BLEU	BLAU

Nei modelli con innesto delle lame elettromagnetico:

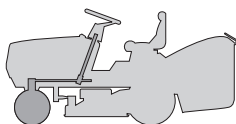
For models with engagement of the blades by electromagnet clutch:

Dans les modèles avec embrayage des lames électromagnétique:

Bei Modellen mit elektromagnetischer Schaltung der Messer:

71	25110141/0	1	COPERTURA RUOTE ROSSO	WHEELS COVER RED	COUVRE-ROUES ROUGE	RADENKAPPE ROT
	25110140/0		VERDE	GREEN	VERT	GRÜN
	25110139/0		GIALLO	YELLOW	JAUNE	GELB
	25110137/0		BLU	BLUE	BLEU	BLAU
71	25110245/1	1	COPERTURA RUOTE (hydro) ROSSO	WHEELS COVER (hydro) RED	COUVRE-ROUES (hydro) ROUGE	RADENKAPPE (hydro) ROT
	25110246/1		VERDE	GREEN	VERT	GRÜN
	25110247/1		GIALLO	YELLOW	JAUNE	GELB
	25110248/1		BLU	BLUE	BLEU	BLAU

TC ...	TCP ...	TCR ...
TC ... hy.	TCP ... hy.	TCR ... hy.

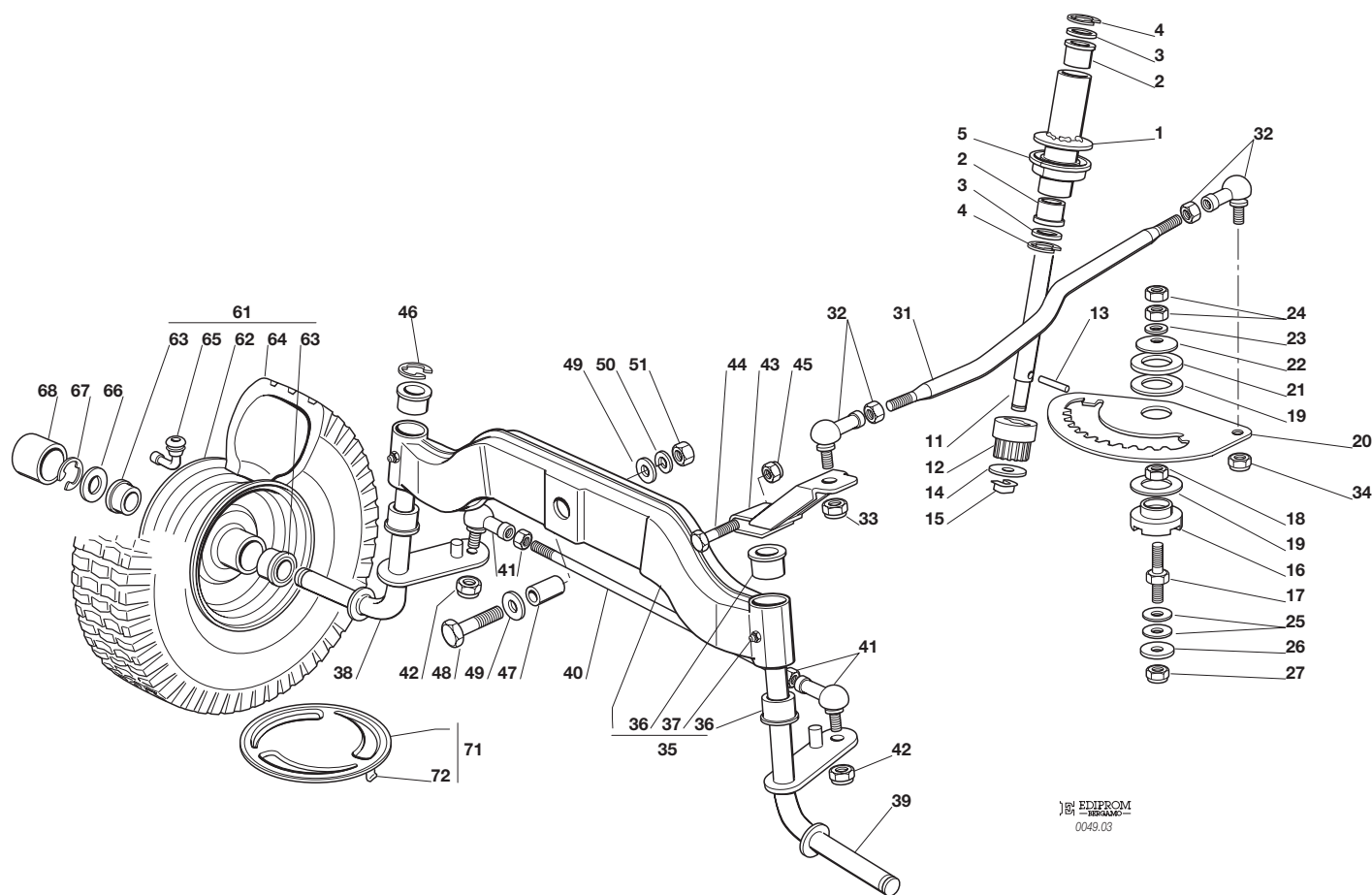


STERZO
STEERING
BARRE DE DIRECTION
LENKGETRIEBE

2001

003.0

1 / 2



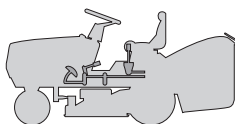
EDIPROM
0049.00

N.	CODE	Q.TY	DESCRIZIONE	DESCRIPTION	DESCRIPTION	BESCHREIBUNG
1	82869013/0	1	TUBO GUIDA PIANTONE	GUIDE TUBE	TUBE	ROHR
2	25040601/0	2	BUSSOLA	BUSH	DOUILLE	BÜCHSE
3	25670006/0	2	RONDELLA	WASHER	RONDELLE	SCHEIBE
4	12001000/0	2	SEEGER	SEEGER	SEEGER	SEEGER
5	25040602/0	2	BUSSOLA	BUSH	DOUILLE	BÜCHSE
11	25520002/1	1	PIANTONE	STEERING COLUMN	TUBE DE DIRECTION	LENKUNGSÄEULE
12	25570000/0	1	PIGNONE	PINION	PIGNON	RITZEL
13	12622650/0	1	SPINA	PIN	GOUPILLE	STIFT
14	12521370/0	1	RONDELLA	WASHER	RONDELLE	SCHEIBE
15	12436030/0	1	PIASTRINA	PLATE	PLAQUETTE	PLATTECHEN
16	25040617/0	1	BUSSOLA	BUSH	DOUILLE	BÜCHSE
17	25510065/0	1	PERNO	PIN	PIVOT	BOLZEN
18	12295200/0	1	DADO	NUT	ECROU	MUTTER
19	25670012/0	2	RONDELLA	WASHER	RONDELLE	SCHEIBE
20	25735507/0	1	SETTORE	STEERING SHAFT	ARBRE DIRECTION	LENKUNGSWELLE
21	25670014/0	1	RONDELLA	WASHER	RONDELLE	SCHEIBE
22	22160400/0	1	DISCO ELASTICO	ELASTIC WASHER	DISQUE ELASTIQUE	FEDERSCHEIBE
23	12521360/0	1	ROSETTA	WASHER	RONDELLE	SCHEIBE
24	12295200/0	2	DADO	NUT	ECROU	MUTTER
25	22672150/0	2	RONDELLA	WASHER	RONDELLE	SCHEIBE
26	12523080/0	1	RONDELLA	WASHER	RONDELLE	SCHEIBE
27	12156602/0	1	DADO	NUT	ECROU	MUTTER
31	25033003/1	1	ASTA COMANDO STERZO	STEERING ROD	BARRE DE DIRECTION	LENKUNGSSTAB
32	22746600/0	2	SNODO	JOINT	JOINT	GELENK
33	12156602/0	1	DADO	NUT	ECROU	MUTTER
34	12156602/0	1	DADO	NUT	ECROU	MUTTER
35	82034001/2	1	BILANCIERE COMPLETO (CON 36 + 37)	EQUALIZER WITH BUSH (WITH 36 + 37)	BALANCIER AVEC (AVEC 36 + 37)	KIPPHEBEL (MIT 36 + 37)



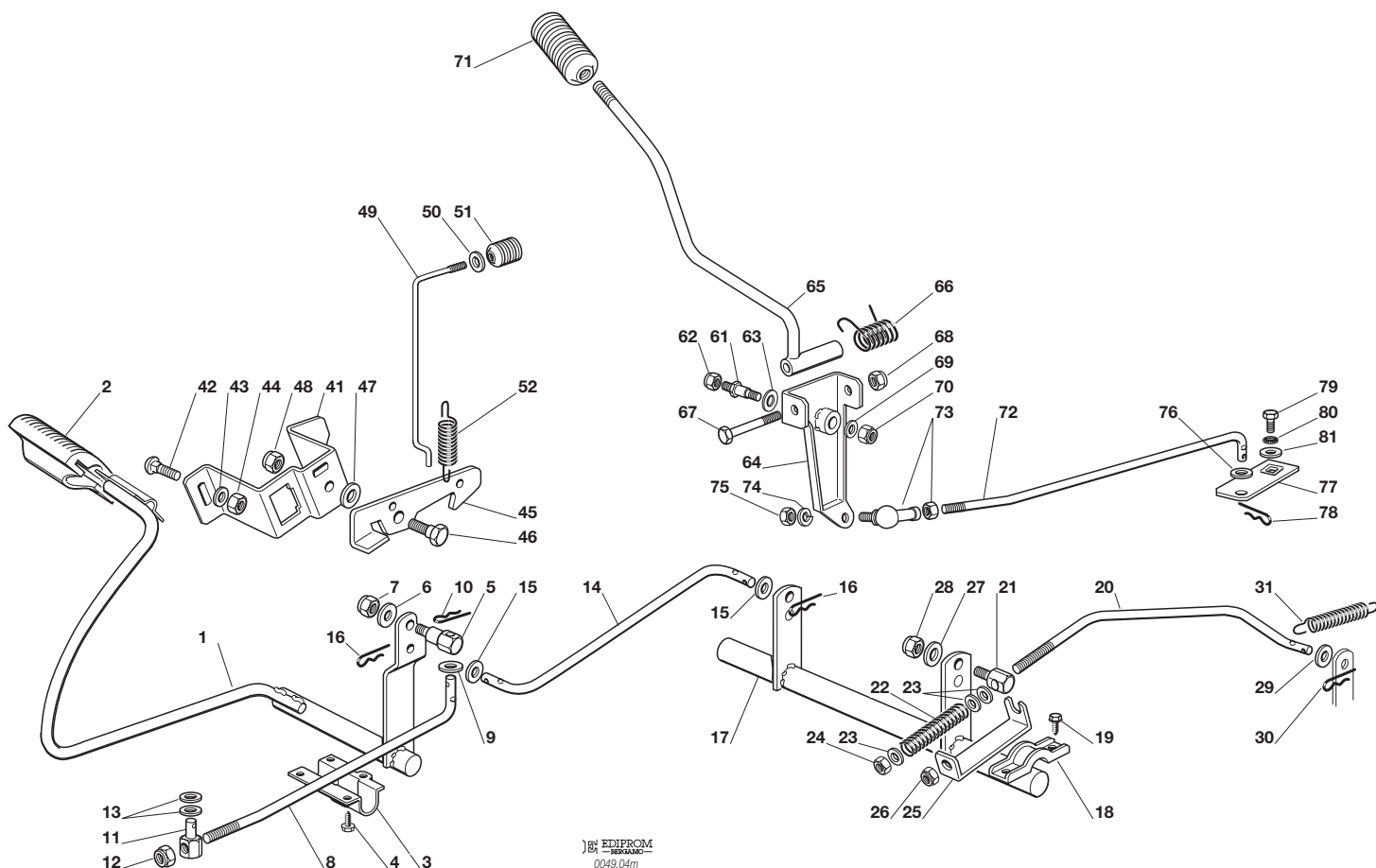
N.	CODE	Q.TY	DESCRIZIONE	DESCRIPTION	DESCRIPTION	BESCHREIBUNG
36	25034002/1	4	BRONZINA	BRASS	COUSSINET	BÜCHSE
37	12379511/0	2	INGRASSATORE	GREASE DISPENSER	GRAISSEUR	FETTBÜCHSE
38	82230349/0	1	FUSELLO DESTRO	RIGHT STUB AXLE	FUSEAU DROITE	RECHTER ACHSSCHENKEL
39	82230348/0	1	FUSELLO SINISTRO	LEFT STUB AXLE	FUSEAU GAUCHE	LINKER ACHSSCHENKEL
40	25840001/0	1	TIRANTE	TIE ROD	TIRANT	KUPPLUNG
41	22746600/0	2	SNODO	JOINT	JOINT	GELENK
42	12156602/0	2	DADO	NUT	ECROU	MUTTER
43	82318101/0	1	LEVA COMANDO	LEVER	LEVIER	HEBEL
44	12691700/0	1	VITE	SCREW	VIS	SCHRAUBE
45	12155000/0	1	DADO	NUT	ECROU	MUTTER
46	12001000/0	1	ANELLO ELASTICO	SNAP RING	ANNEAU RESSORT	SPRENGRING
47	25160005/0	1	DISTANZIALE	SPACER	ENTRETOISE	ENTFERNUNGSSTUECK
48	12694100/0	1	VITE	SCREW	VIS	SCHRAUBE
49	12521390/0	2	RONDELLA	WASHER	RONDELLE	SCHEIBE
50	12587900/0	1	GROWER	GROWER	GROWER	GROWER
51	12295800/0	1	DADO	NUT	ECROU	MUTTER
61	☛	2	RUOTA ANTERIORE	FRONT WHEEL	ROUE AVANT	VORDERRAD
	82680002/1		TURF SAVER CARLISLE	TURF SAVER CARLISLE	TURF SAVER CARLISLE	TURF SAVER CARLISLE
	82680005/1		DELI TIRE	DELI TIRE	DELI TIRE	DELI TIRE
62	82000590/0	2	CERCHIO RUOTA	RIMM	BANDAGE ROUE	VORDERRAD FELGER
63	25122200/1	4	CUSCINETTO	BEARING	ROULEMENT	LAGER
64	☛	2	PNEUMATICO	TIRE	PNEU	REIFEN
	25590000/0		TURF SAVER CARLISLE	TURF SAVER CARLISLE	TURF SAVER CARLISLE	TURF SAVER CARLISLE
	25590002/0		DELI TIRE	DELI TIRE	DELI TIRE	DELI TIRE
65	25950002/0	2	VALVOLA	VALVE	SOUPAPE	VENTIL
66	25670005/1	2	RONDELLA	WASHER	RONDELLE	SCHEIBE
67	12001000/0	2	ANELLO ELASTICO	SNAP RING	ANNEAU RESSORT	SPRENGRING
68	22110230/0	2	COPRIMOZZO	HUB COVER	COUVRE MOYEU	RADNABE DECKEL
71	82110250/1	2	ASS. COPRIDISCO RUOTA ANTERIORE (TC - TCR)	FRONT WHEEL COVERENS. ASS.Y (TC - TCR)	COUVRE DISQUE ROUE ANTER. (TC - TCR)	VORRDERRAD DECKEL (TC - TCR)
	82110252/0	2	ASS. COPRIDISCO RUOTA ANTERIORE (TCP)	FRONT WHEEL COVERENS. ASS.Y (TCP)	COUVRE DISQUE ROUE ANTERIEURE (TCP)	VORRDERRAD DECKEL (TCP)
72	25430209/0	8	MOLLA AGGANCIO	SPRING	RESSORT	FEDER

TC ...	TCP ...	TCR ...
TC ... hy.	TCP ... hy.	TCR ... hy.



COMANDO FRENO E COMANDO CAMBIO
BRAKE AND GEARBOX CONTROLS
COMMANDE FREIN ET BOITE DE VITESSE
BREMSE UND WECHSEL ANTRIEB

2001
004M.0
 1 / 2



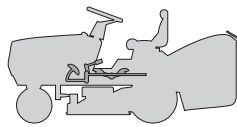
EDIPROM
 0049.04m

N.	CODE	Q.TY	DESCRIZIONE	DESCRIPTION	DESCRIPTION	BESCHREIBUNG
1	82500015/0	1	PEDALE	PEDAL	PEDAL	PEDAL
2	25110269/0	1	COPRISTAFFA	CLAMP COVER	COUVRE ETRIER	BRIDEDECKEL
3	25547081/0	1	PIASTRINA	PLATE	PLAQUE	PLATTE
4	12731601/0	4	VITE	SCREW	VIS	SCHRAUBE
5	25510063/0	1	PERNO	PIN	PIVOT	BOLZEN
6	12523060/0	1	RONDELLA	WASHER	RONDELLE	SCHEIBE
7	12155000/0	1	DADO	NUT	ECROU	MUTTER
8	25033039/0	1	ASTA	ROD	BARRE	STANGE
9	12521350/0	1	RONDELLA	WASHER	RONDELLE	SCHEIBE
10	24487997/0	1	COPPIGLIA	COTTER PIN	GOUPILLE	SPLIT
11	25510064/0	1	PERNO	PIN	PIVOT	BOLZEN
12	12155000/0	1	DADO	NUT	ECROU	MUTTER
13	25670011/0	2	RONDELLA	WASHER	RONDELLE	SCHEIBE
14	25033035/0	1	ASTA	ROD	BARRE	STANGE
15	12521350/0	2	RONDELLA	WASHER	RONDELLE	SCHEIBE
16	24487997/0	2	COPPIGLIA	COTTER PIN	GOUPILLE	SPLIT
17	82000405/0	1	ASSE RINVIO	AXLE	AXE	ACHSE
18	27546015/1	2	PIASTRINA	PLATE	PLAQUE	PLATTE
19	12731350/0	4	VITE	SCREW	VIS	SCHRAUBE
20	25033040/0	1	ASTA	ROD	BARRE	STANGE
21	25510062/0	1	PERNO	PIN	PIVOT	BOLZEN
22	25430236/0	1	MOLLA	SPRING	RESSORT	FEDER
23	12521360/0	3	RONDELLA	WASHER	RONDELLE	SCHEIBE
24	12295200/0	1	DADO	NUT	ECROU	MUTTER
25	25774275/0	1	STAFFA	CLAMP	ETRIER	BRIDE
26	12156602/0	1	DADO	NUT	ECROU	MUTTER
27	12523060/0	1	RONDELLA	WASHER	RONDELLE	SCHEIBE
28	12155000/0	1	DADO	NUT	ECROU	MUTTER
29	12521360/0	1	RONDELLA	WASHER	RONDELLE	SCHEIBE
30	24487997/0	1	COPPIGLIA	COTTER PIN	GOUPILLE	SPLIT
31	22450500/0	1	MOLLA	SPRING	RESSORT	FEDER



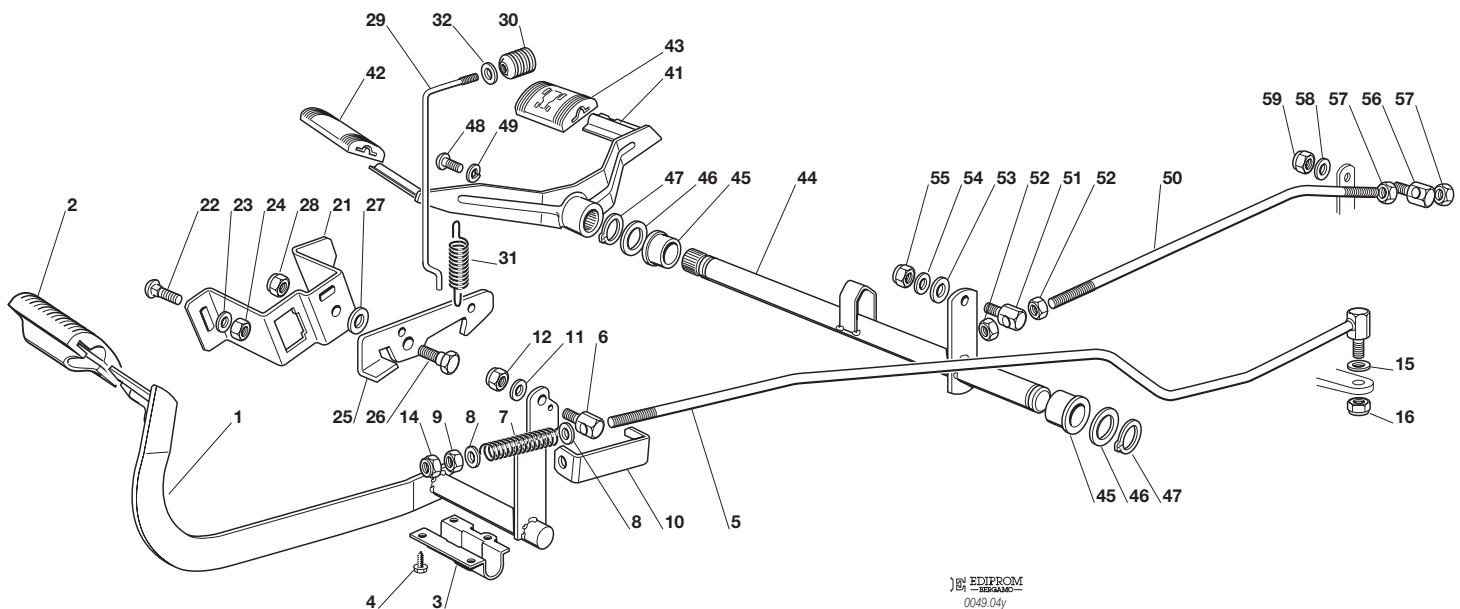
N.	CODE	Q.TY	DESCRIZIONE	DESCRIPTION	DESCRIPTION	BESCHREIBUNG
41	25785143/0	1	SUPPORTO	SUPPORT	SUPPORT	HALTER
42	12815210/0	2	VITE	SCREW	VIS	SCHRAUBE
43	12523040/0	1	RONDELLA	WASHER	RONDELLE	SCHEIBE
44	12154510/0	2	DADO	NUT	ECROU	MUTTER
45	25253001/0	1	GANCIO	HOOK	CROCHET	HAKEN
46	22524970/1	1	PERNO	PIN	PIVOT	BOLZEN
47	25670011/0	1	RONDELLA	WASHER	RONDELLE	SCHEIBE
48	12155000/0	1	DADO	NUT	ECROU	MUTTER
49	25033034/0	1	ASTA	ROD	BARRE	STANGE
50	12523020/0	1	RONDELLA	WASHER	RONDELLE	SCHEIBE
51	25394509/1	1	MANOPOLA	KNOB	POIGNEE	KNOPF
52	25430213/0	1	MOLLA	SPRING	RESSORT	FEDER
61	25510035/0	1	PERNO	PIN	PIVOT	BOLZEN
62	12155010/0	1	DADO	NUT	ECROU	MUTTER
63	22672151/0	1	RONDELLA	WASHER	RONDELLE	SCHEIBE
64	82774206/0	1	STAFFA	CLAMP	ETRIER	BRIDE
65	82318179/0	1	LEVA	GEARSHIFT	LEVIER	HEBEL
66	25430226/0	1	MOLLA	SPRING	RESSORT	FEDER
67	12692050/0	1	VITE	SCREW	VIS	SCHRAUBE
68	12155010/0	1	DADO	NUT	ECROU	MUTTER
69	12523060/0	1	RONDELLA	WASHER	RONDELLE	SCHEIBE
70	12155010/0	1	DADO	NUT	ECROU	MUTTER
71	25394510/0	1	MANOPOLA	KNOB	POIGNEE	WECHSEL
72	25033037/0	1	ASTA	ROD	BARRE	STANGE
73	22746601/0	1	SNODO	JOINT	JOINT	GELENK
74	12583500/0	1	GROWER	GROWER	GROWER	GROWER
75	12293200/0	1	DADO	NUT	ECROU	MUTTER
76	12521340/0	1	RONDELLA	WASHER	RONDELLE	SCHEIBE
77	25318169/0	1	LEVA	GEARSHIFT	LEVIER	HEBEL
78	24487997/0	1	COPPIGLIA	COTTER PIN	GOUPILLE	SPLIT
79	12735520/0	1	VITE	SCREW	VIS	SCHRAUBE
80	12540040/0	1	RONDELLA	WASHER	RONDELLE	SCHEIBE
81	22680009/0	1	RONDELLA	WASHER	RONDELLE	SCHEIBE

TC ...	TCP ...	TCR ...
TC ... hy.	TCP ... hy.	TCR ... hy.



COMANDO TRASMISSIONE E FRENO
DRIVE AND BRAKE CONTROLS
COMMANDE TRANSMISSION ET FREIN
GETRIEBE UND BREMSE ANTRIEB

2001
004Y.0
 1 / 2



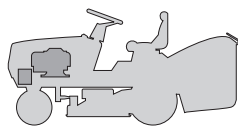
EDIPROM
 0049.04y

N.	CODE	Q.TY	DESCRIZIONE	DESCRIPTION	DESCRIPTION	BESCHREIBUNG
1	82500011/1	1	PEDALE	PEDAL	PEDAL	PEDAL
2	25110267/0	1	COPRISTAFFA	CLAMP COVER	COUVRE ETRIER	BRIDEDECKEL
3	25547081/0	1	PIASTRINA	PLATE	PLAQUE	PLATTE
4	12731601/0	4	VITE	SCREW	VIS	SCHRAUBE
5	82000487/0	1	ASTA	ROD	BARRE	STANGE
6	25510052/0	1	PERNO	PIN	PIVOT	BOLZEN
7	25430236/0	1	MOLLA	SPRING	RESSORT	FEDER
8	12521360/0	2	RONDELLA	WASHER	RONDELLE	SCHEIBE
9	12156602/0	1	DADO	NUT	ECROU	MUTTER
10	25774275/0	1	STAFFA	CLAMP	ETRIER	BRIDE
11	12521350/0	1	RONDELLA	WASHER	RONDELLE	SCHEIBE
12	12155000/0	1	DADO	NUT	ECROU	MUTTER
15	12521350/0	1	RONDELLA	WASHER	RONDELLE	SCHEIBE
16	12155000/0	1	DADO	NUT	ECROU	MUTTER
21	25785143/0	1	SUPPORTO	SUPPORT	SUPPORT	HALTER
22	12815210/0	2	VITE	SCREW	VIS	SCHRAUBE
23	12523040/0	1	RONDELLA	WASHER	RONDELLE	SCHEIBE
24	12154510/0	2	DADO	NUT	ECROU	MUTTER
25	25253001/0	1	GANCIO	HOOK	CROCHET	HAKEN
26	22524970/1	1	PERNO	PIN	PIVOT	BOLZEN
27	25670011/0	1	RONDELLA	WASHER	RONDELLE	SCHEIBE
28	12155000/0	1	DADO	NUT	ECROU	MUTTER
29	25033034/0	1	ASTA	ROD	BARRE	STANGE
30	25394509/1	1	MANOPOLA	KNOB	POIGNEE	KNOPF
31	25430213/0	1	MOLLA	SPRING	RESSORT	FEDER
32	12523020/0	1	RONDELLA	WASHER	RONDELLE	SCHEIBE
41	82500013/0	1	PEDALE AVANZAMENTO	DRIVE PEDAL	PEDALE TRANSMISSION	GETRIEBEPEDAL
42	25110265/0	1	COPRISTAFFA ANTERIORE	CLAMP COVER FRONT	COUVRE ETRIER AVANT	BRIDEDECKEL VORDE
43	25110266/0	1	COPRISTAFFA POSTERIORE	CLAMP COVER REAR	COUVRE ETRIER ARRIERE	BRIDEDECKEL HINTER



N.	CODE	Q.TY	DESCRIZIONE	DESCRIPTION	DESCRIPTION	BESCHREIBUNG
44	82000481/0	1	ASSE AVANZAMENTO	AXLE	AXE	ACHSE
45	22034523/0	2	BRONZINA	BUSH	DOUILLE	BÜCHSE
46	22672153/0	2	RONDELLA	WASHER	RONDELLE	SCHEIBE
47	12609260/0	2	SEEGER	SEEGER	SEEGER	SEEGER
48	12760600/0	1	VITE	SCREW	VIS	SCHRAUBE
49	12583501/0	1	GROWER	GROWER	GROWER	GROWER
50	25033031/0	1	ASTA	ROD	BARRE	STANGE
51	25510054/0	1	PERNO	PIN	PIVOT	BOLZEN
52	12293200/0	2	DADO	NUT	ECROU	MUTTER
53	12521360/0	1	RONDELLA	WASHER	RONDELLE	SCHEIBE
54	12523040/0	1	RONDELLA	WASHER	RONDELLE	SCHEIBE
55	12154510/0	1	DADO	NUT	ECROU	MUTTER
56	25510054/0	1	PERNO	PIN	PIVOT	BOLZEN
57	12293200/0	2	DADO	NUT	ECROU	MUTTER
58	12523040/0	1	RONDELLA	WASHER	RONDELLE	SCHEIBE
59	12154510/0	1	DADO	NUT	ECROU	MUTTER

TC ...	TCP ...	TCR ...
TC ... hy.	TCP ... hy.	TCR ... hy.

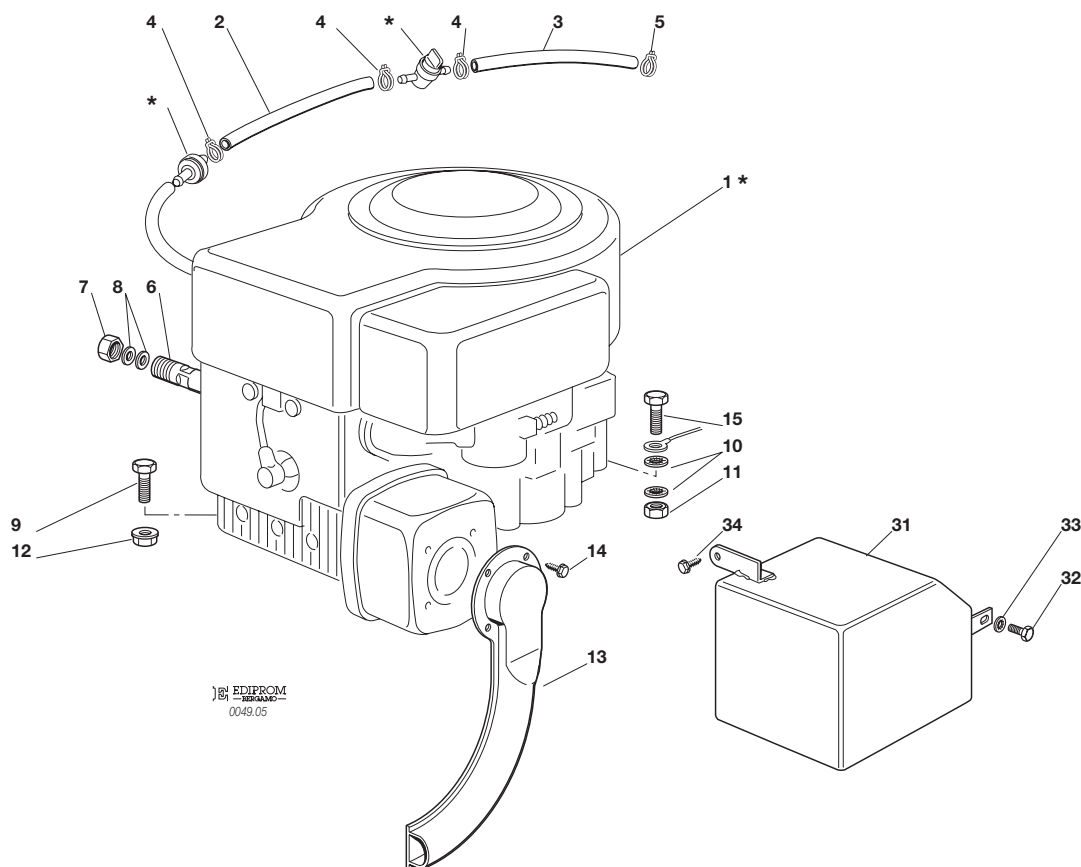


**MOTORE
ENGINE
MOTEUR
MOTOR**
12 - 12,5 - 13,5 HP B&S

2001

005.0

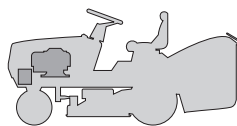
1 / 1



N.	CODE	Q.TY	DESCRIZIONE	DESCRIPTION	DESCRIPTION	BESCHREIBUNG
1★	—	1	MOTORE	ENGINE	MOTEUR	MOTOR
2	25869006/0	1	TUBO COLLEGAMENTO	CONNECTING TUBE	TUBE DE CONNEXION	VERBINDUNGSROHR
3	25869016/0	1	TUBO COLLEGAMENTO	CONNECTING TUBE	TUBE DE CONNEXION	VERBINDUNGSROHR
4	18375051/1	3	FASCETTA	FAIR LED	FIXATION DE CABLE	KABELBEFESTIGUNG
5	18375053/0	1	FASCETTA	FAIR LED	FIXATION DE CABLE	KABELBEFESTIGUNG
6	25598050/0	1	PROLUNGA SCARICO OLIO	OIL DISCHARGE EXTENSION	EXTENSION RALLONGE DE DECH. HUILE	ÖL ENTLEERUNGSVERLAEN- GERUNG
7	18737849/0	1	TAPPO PER PROLUNGA	OIL CAP	BOUCHON HUILE	OELVERSCHLUSS
8	18401001/0	2	GUARNIZIONE	OIL SEAL	GARNITURE	DICHTUNG
9	12691110/0	3	VITE	SCREW	VIS	SCHRAUBE
10	12540260/0	2	RONDELLA	WASHER	RONDELLE	SCHEIBE
11	12293200/0	1	DADO	NUT	ECROU	MUTTER
12	12293201/0	3	DADO	NUT	ECROU	MUTTER
13	82640001/1	1	RACCORDO SCARICO	EXHAUST CONNECTION	CONNEXION ECHAPPEMENT	AUSPUFFANSCHLUSS
14	12735106/0	4	VITE	SCREW	VIS	SCHRAUBE
15	12691115/0	1	VITE	SCREW	VIS	SCHRAUBE
31	82598001/0	1	PROTEZIONE SILENZIATORE	MUFFLER PROTECTION	PROTECTION SILENCIEUX	AUSPUFFSCHUTZ
32	12735510/0	1	VITE	SCREW	VIS	SCHRAUBE
33	12540260/0	1	RONDELLA	WASHER	RONDELLE	SCHEIBE
34	12735104/0	1	VITE	SCREW	VIS	SCHRAUBE

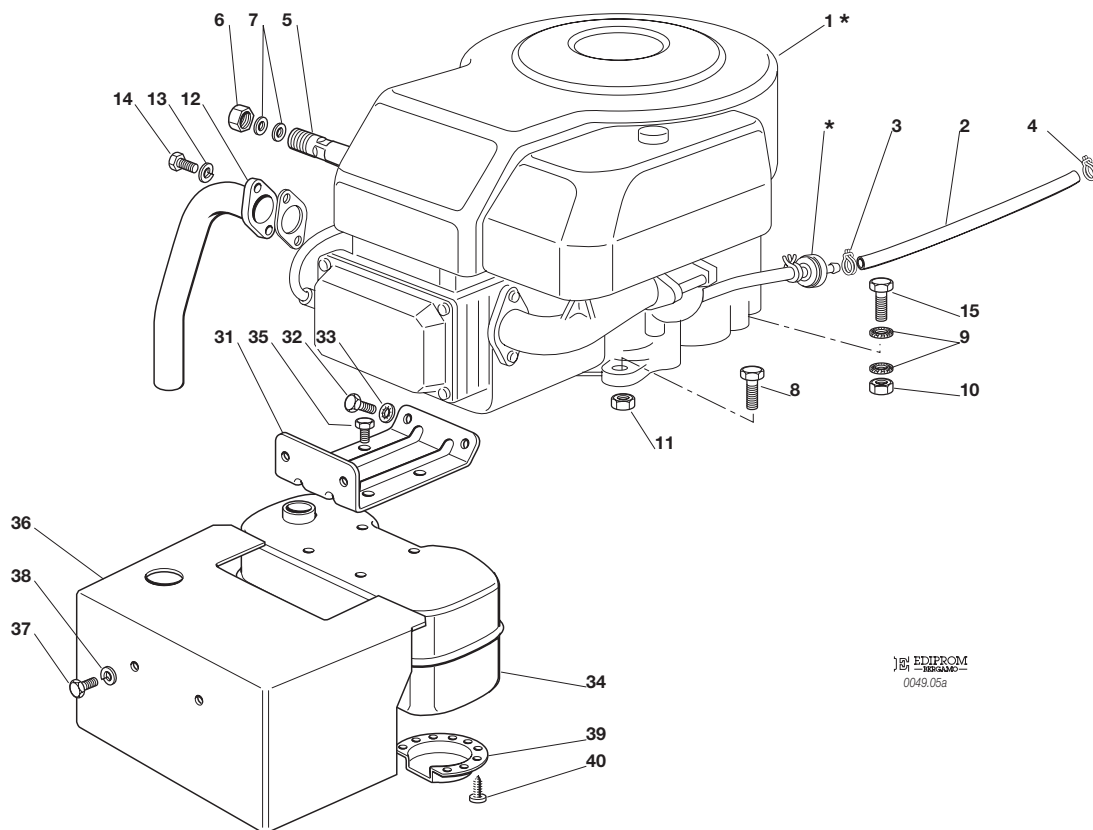
PER LA SOSTITUZIONE DELLE PARTI CONTRASSEGNALE CON «★» RIVOLGERSI AL SERVIZIO ASSISTENZA DEL COSTRUTTORE DEL MOTORE.
TO REPLACE THE PARTS MARKED «★» SEEK ASSISTANCE FROM THE ENGINE MANUFACTURER'S AFTER SALES SERVICE.
POUR LE REMPLACEMENT DES PIÈCES MARQUÉES AVEC «★» S'ADRESSER AU SERVICE APRÈS VENTES DU CONSTRUCTEUR DU MOTEUR.
ZUM AUSTAUSCH DER MIT «★» GEKENNZEICHNETEN TEILE, WENDEN SIE SICH AN DEN KUNDENDIENST DES HERSTELLERS DES MOTOR.

TC ...	TCP ...	TCR ...
TC ... hy.	TCP ... hy.	TCR ... hy.



**MOTORE
ENGINE
MOTEUR
MOTOR**
15 - 15,5 - 16 - 17 HP B&S

2001
005a.0
1 / 2



EDIPROM
1064302
0049.05a

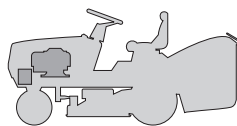
N.	CODE	Q.TY	DESCRIZIONE	DESCRIPTION	DESCRIPTION	BESCHREIBUNG
1★	—	1	MOTORE	ENGINE	MOTEUR	MOTOR
2	25869016/0	1	TUBO COLLEGAMENTO	CONNECTING TUBE	TUBE DE CONNEXION	VERBINDUNGSROHR
3	18375051/1	1	FASCETTA	FAIR LED	FIXATION DE CABLE	KABELBEFESTIGUNG
4	18375053/0	1	FASCETTA	FAIR LED	FIXATION DE CABLE	KABELBEFESTIGUNG
5	25598050/0	1	PROLUNGA SCARICO OLIO	OIL DISCHARGE EXTENSION	EXTENSION RALLONGE DE DECH. HUILE	ÖL ENTLEERUNGSVERLAEN- GERUNG
6	18737849/0	1	TAPPO PROLUNGA	OIL CAP	BOUCHON HUILE	OELVERSCHLUSS
7	18401001/0	2	GUARNIZIONE	OIL SEAL	GARNITURE	DICHTUNG
8	12691100/0	3	VITE	SCREW	VIS	SCHRAUBE
9	12540260/0	2	RONDELLA	WASHER	RONDELLE	SCHEIBE
10	12293200/0	1	DADO	NUT	ECROU	MUTTER
11	12293201/0	3	DADO	NUT	ECROU	MUTTER
12	18738206/0	1	TUBO RACCORDO SCARICO	EXHAUST CONNECTING TUBE	TUBE DE CONNEXION POUR ECHAPPEMENT	VERBINDUNGSROHR FÜR ABGASUNG
13	12583500/0	2	GROWER	GROWER	GROWER	GROWER
14	12735530/0	2	VITE	SCREW	VIS	SCHRAUBE
15	12691115/0	1	VITE	SCREW	VIS	SCHRAUBE
31	82785093/0	1	SUPPORTO SILENZIATORE	MUFFLER SUPPORT	SUPPORT SILENCIEUX	AUSPUFFHALTERSATZ
32	12793102/0	2	VITE	SCREW	VIS	SCHRAUBE
33	12540260/0	2	RONDELLA	WASHER	RONDELLE	SCHEIBE
34	18716132/0	1	SILENZIATORE COMPLETO DI DEFLETTORE	MUFFLER WITH DEFLECTOR	SILENCIEUX AVEC DEFLECTEUR	AUSPUFF MIT DEFLEKTOR
35	12735599/0	4	VITE	SCREW	VIS	SCHRAUBE
36	82598009/1	1	PROTEZIONE	GUARD	PROTECTION	SCHUTZE
37	12792611/0	2	VITE	SCREW	VIS	SCHRAUBE
38	12583500/0	2	GROWER	GROWER	GROWER	GROWER
39	18310005/0	1	DEFLETTORE	DEFLECTOR	DEFLECTEUR	DEFLEKTOR
40	12735106/0	4	VITE	SCREW	VIS	SCHRAUBE



N.	CODE	Q.TY	DESCRIZIONE	DESCRIPTION	DESCRIPTION	BESCHREIBUNG
----	------	------	-------------	-------------	-------------	--------------

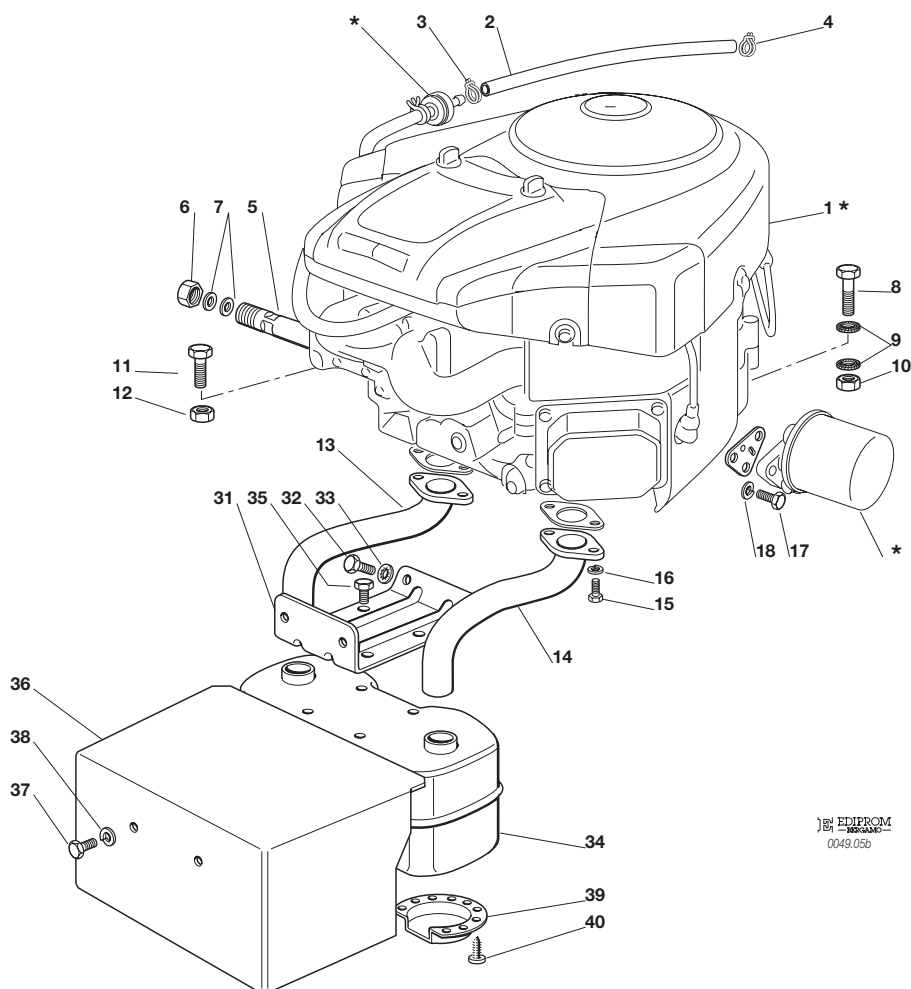
PER LA SOSTITUZIONE DELLE PARTI CONTRASSEGNALE CON «★» RIVOLGERSI AL SERVIZIO ASSISTENZA DEL COSTRUTTORE DEL MOTORE.
 TO REPLACE THE PARTS MARKED «★» SEEK ASSISTANCE FROM THE ENGINE MANUFACTURER'S AFTER SALES SERVICE.
 POUR LE REMPLACEMENT DES PIÈCES MARQUÉES AVEC «★» S'ADRESSER AU SERVICE APRÈS VENTES DU CONSTRUCTEUR DU MOTEUR.
 ZUM AUSTAUSCH DER MIT «★» GEKENNZEICHNETEN TEILE, WENDEN SIE SICH AN DEN KUNDENDIENST DES HERSTELLERS DES MOTOR.

TC ...	TCP ...	TCR ...
TC ... hy.	TCP ... hy.	TCR ... hy.



**MOTORE
ENGINE
MOTEUR
MOTOR**
18 - 20 - 22 HP B&S

2001
005b.0
1 / 2



EDIPROM
0049.05b

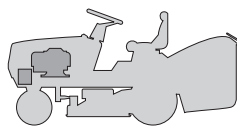
N.	CODE	Q.TY	DESCRIZIONE	DESCRIPTION	DESCRIPTION	BESCHREIBUNG
1★	—	1	MOTORE	ENGINE	MOTEUR	MOTOR
2	25869016/0	1	TUBO COLLEGAMENTO	CONNECTING TUBE	TUBE DE CONNEXION	VERBINDUNGSRÖHR
3	18375051/1	1	FASCETTA	FAIR LED	FIXATION DE CABLE	KABELBEFESTIGUNG
4	18375053/0	1	FASCETTA	FAIR LED	FIXATION DE CABLE	KABELBEFESTIGUNG
5	25598050/0	1	PROLUNGA SCARICO OLIO	OIL DISCHARGE EXTENSION	EXTENSION RALLONGE DE DECH. HUILE	ÖL ENTLEERUNGSVERLÄEN- GERUNG
6	18737849/0	1	TAPPO PROLUNGA	OIL CAP	BOUCHON HUILE	OELVERSCHLUSS
7	18401001/0	2	GUARNIZIONE	OIL SEAL	GARNITURE	DICHTUNG
8	12691115/0	1	VITE	SCREW	VIS	SCHRAUBE
9	12540260/0	2	RONDELLA	WASHER	RONDELLE	SCHEIBE
10	12293200/0	1	DADO	NUT	ECROU	MUTTER
11	12691100/0	3	VITE	SCREW	VIS	SCHRAUBE
12	12293201/0	3	DADO	NUT	ECROU	MUTTER
13	18738214/0	1	TUBO RACCORDO SCARICO DX	EXHAUST RIGHT CONNECTING TUBE	TUBE DE CONNEXION DROIT POUR ECHAPP.	RECHTES VERBINDUNGS- ROHR FÜR ABGASUNG
14	18738215/0	1	TUBO RACCORDO SCARICO SX	EXHAUST LEFT CONNECTING TUBE	TUBE DE CONNEXION GAUCHE POUR ECHAPP.	LINKES VERBINDUNGS- ROHR FÜR ABGASUNG
15	12735530/0	4	VITE	SCREW	VIS	SCHRAUBE
16	12583500/0	4	GROWER	GROWER	GROWER	GROWER
17	12791400/0	3	VITE	SCREW	VIS	SCHRAUBE
18	12582100/0	3	GROWER	GROWER	GROWER	GROWER
31	82785093/0	1	SUPPORTO SILENZIATORE	MUFFLER SUPPORT	SUPPORT SILENCIEUX	AUSPUFFHALTERSATZ
32	12793102/0	2	VITE	SCREW	VIS	SCHRAUBE
33	12540260/0	2	RONDELLA	WASHER	RONDELLE	SCHEIBE
34	☛	1	SILENZIATORE COMPLETO DI DEFLETTORE	MUFFLER WITH DEFLECTOR	SILENCIEUX AVEC DEFLECTEUR	AUSPUFF MIT DEFLEKTOR
	18716131/1		18 - 20 HP B&S	18 - 20 HP B&S	18 - 20 HP B&S	18 - 20 HP B&S
	82750003/0		22 HP B&S	22 HP B&S	22 HP B&S	22 HP B&S
35	12735599/0	4	VITE	SCREW	VIS	SCHRAUBE



N.	CODE	Q.TY	DESCRIZIONE	DESCRIPTION	DESCRIPTION	BESCHREIBUNG
36	82598005/2	1	PROTEZIONE	GUARD	PROTECTION	SCHUTZE
37	12792610/0	2	VITE	SCREW	VIS	SCHRAUBE
38	12583500/0	2	GROWER	GROWER	GROWER	GROWER
39	18310005/0	1	DEFLETTORE	DEFLECTOR	DEFLECTEUR	DEFLEKTOR
40	12735106/0	4	VITE	SCREW	VIS	SCHRAUBE

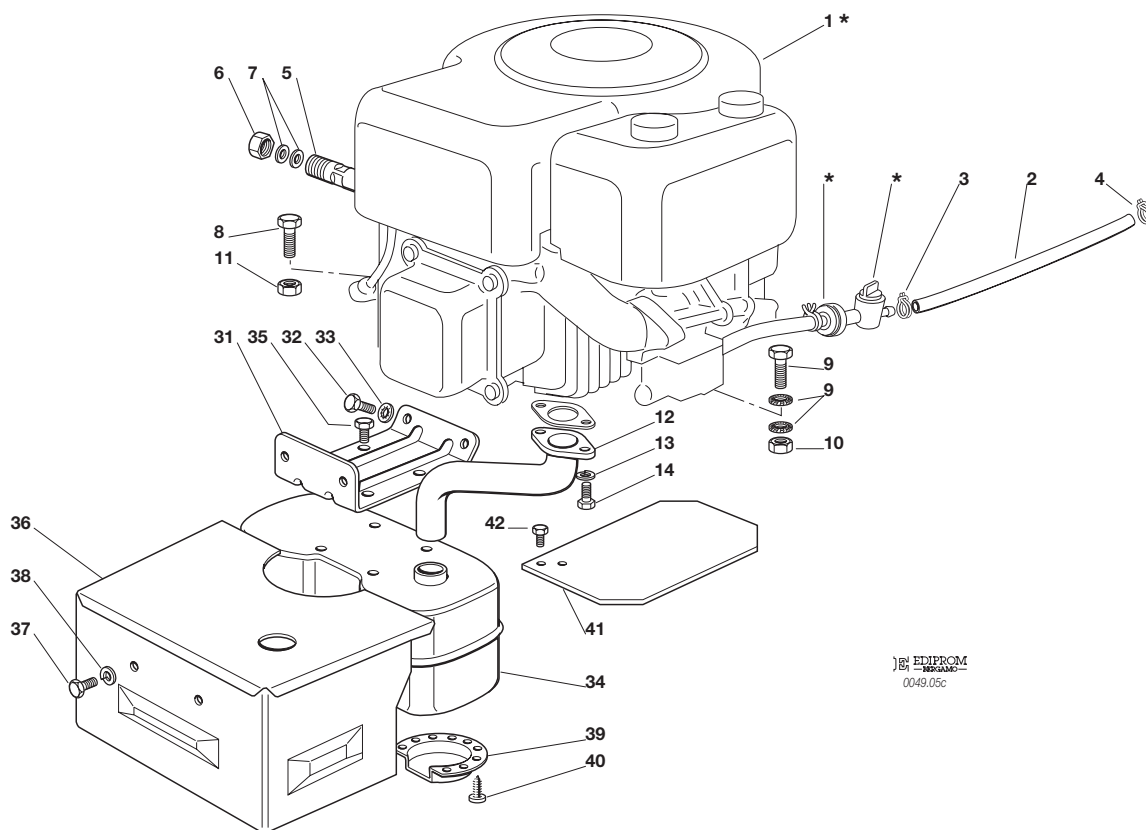
PER LA SOSTITUZIONE DELLE PARTI CONTRASSEGNALE CON «★» RIVOLGERSI AL SERVIZIO ASSISTENZA DEL COSTRUTTORE DEL MOTORE.
 TO REPLACE THE PARTS MARKED «★» SEEK ASSISTANCE FROM THE ENGINE MANUFACTURER'S AFTER SALES SERVICE.
 POUR LE REMPLACEMENT DES PIÈCES MARQUÉES AVEC «★» S'ADRESSER AU SERVICE APRÈS VENTES DU CONSTRUCTEUR DU MOTEUR.
 ZUM AUSTAUSCH DER MIT «★» GEKENNZEICHNETEN TEILE, WENDEN SIE SICH AN DEN KUNDENDIENST DES HERSTELLERS DES MOTOR.

TC ...	TCP ...	TCR ...
TC ... hy.	TCP ... hy.	TCR ... hy.



**MOTORE
ENGINE
MOTEUR
MOTOR
13 HP TECUMSEH**

2001
005c.0
1 / 2



EDIPROM
0049.05c

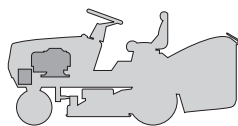
N.	CODE	Q.TY	DESCRIZIONE	DESCRIPTION	DESCRIPTION	BESCHREIBUNG
1*	—	1	MOTORE	ENGINE	MOTEUR	MOTOR
2	25869027/0	1	TUBO COLLEGAMENTO	CONNECTING TUBE	TUBE DE CONNEXION	VERBINDUNGSROHR
3	18375051/1	1	FASCETTA	FAIR LED	FIXATION DE CABLE	KABELBEFESTIGUNG
4	18375053/0	1	FASCETTA	FAIR LED	FIXATION DE CABLE	KABELBEFESTIGUNG
5	25598050/0	1	PROLUNGA SCARICO OLIO	OIL DISCHARGE EXTENSION	EXTENSION RALLONGE DE DECH. HUILE	ÖL ENTLEERUNGSVERLAEN- GERUNG
6	18737849/0	1	TAPPO PROLUNGA	OIL CAP	BOUCHON HUILE	OELVERSCHLUSS
7	18401001/0	2	GUARNIZIONE	OIL SEAL	GARNITURE	DICHTUNG
8	12691100/0	4	VITE	SCREW	VIS	SCHRAUBE
9	12540260/0	2	RONDELLA	WASHER	RONDELLE	SCHEIBE
10	12293200/0	1	DADO	NUT	ECROU	MUTTER
11	12293201/0	3	DADO	NUT	ECROU	MUTTER
12	18738211/0	1	TUBO RACCORDO SCARICO	EXHAUST CONNECTING TUBE	TUBE DE CONNEXION POUR ECHAPPEMENT	VERBINDUNGSROHR FÜR ABGASUNG
13	12583500/0	2	GROWER	GROWER	GROWER	GROWER
14	12735530/0	2	VITE	SCREW	VIS	SCHRAUBE
31	82785093/0	1	SUPPORTO SILENZIATORE	MUFFLER SUPPORT	SUPPORT SILENCIEUX	AUSPUFFHALTERSATZ
32	12793102/0	2	VITE	SCREW	VIS	SCHRAUBE
33	12540260/0	2	RONDELLA	WASHER	RONDELLE	SCHEIBE
34	18716132/0	1	SILENZIATORE COMPLETO DI DEFLETTORE	MUFFLER WITH DEFLECTOR	SILENCIEUX AVEC DEFLECTEUR	AUSPUFF MIT DEFLEKTOR
35	12735599/0	4	VITE	SCREW	VIS	SCHRAUBE
36	82598017/0	1	PROTEZIONE	GUARD	PROTECTION	SCHUTZE
37	12792611/0	2	VITE	SCREW	VIS	SCHRAUBE
38	12583500/0	2	GROWER	GROWER	GROWER	GROWER
39	18310005/0	1	DEFLETTORE	DEFLECTOR	DEFLECTEUR	DEFLEKTOR
40	12735106/0	4	VITE	SCREW	VIS	SCHRAUBE
41	25600031/0	1	PROTEZIONE SILENZIATORE	MUFFLER PROTECTION	PROTECTION SILENCIEUX	AUSPUFFSCHUTZ
42	12735106/0	2	VITE	SCREW	VIS	SCHRAUBE



N.	CODE	Q.TY	DESCRIZIONE	DESCRIPTION	DESCRIPTION	BESCHREIBUNG
----	------	------	-------------	-------------	-------------	--------------

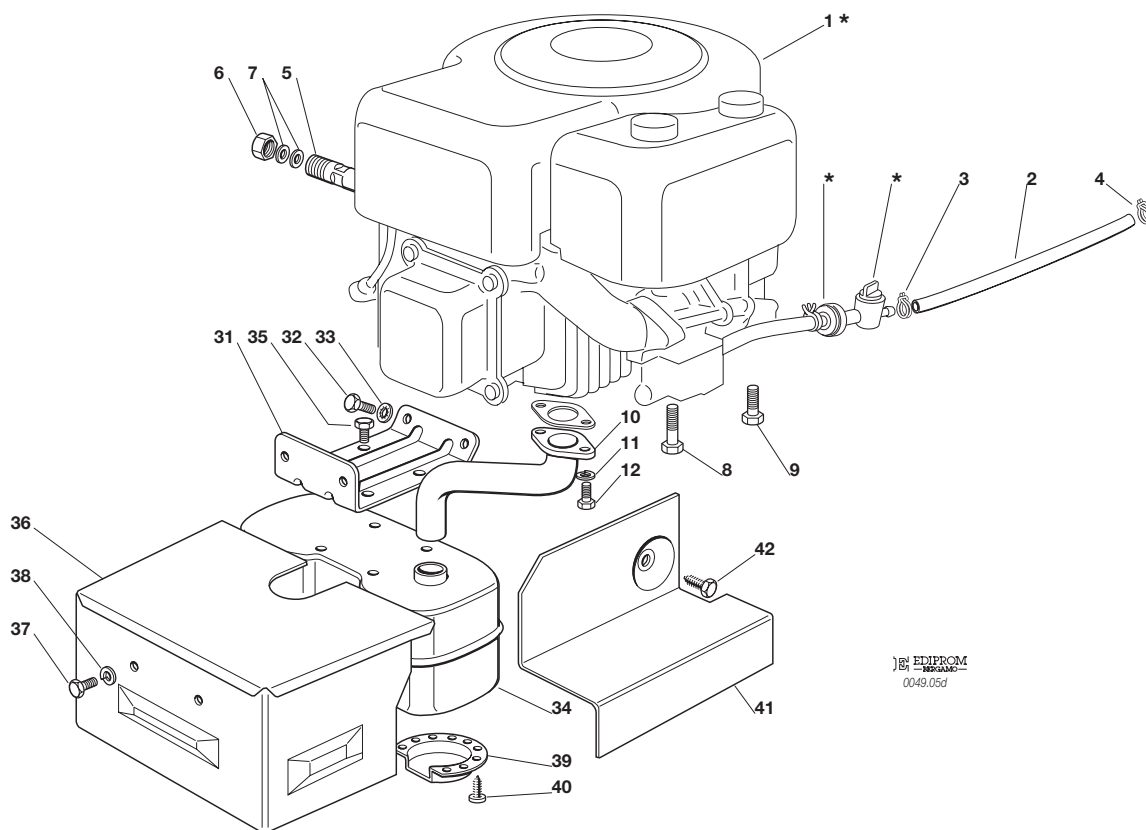
PER LA SOSTITUZIONE DELLE PARTI CONTRASSEGNALE CON «★» RIVOLGERSI AL SERVIZIO ASSISTENZA DEL COSTRUTTORE DEL MOTORE.
 TO REPLACE THE PARTS MARKED «★» SEEK ASSISTANCE FROM THE ENGINE MANUFACTURER'S AFTER SALES SERVICE.
 POUR LE REMPLACEMENT DES PIÈCES MARQUÉES AVEC «★» S'ADRESSER AU SERVICE APRÈS VENTES DU CONSTRUCTEUR DU MOTEUR.
 ZUM AUSTAUSCH DER MIT «★» GEKENNZEICHNETEN TEILE, WENDEN SIE SICH AN DEN KUNDENDIENST DES HERSTELLERS DES MOTOR.

TC ...	TCP ...	TCR ...
TC ... hy.	TCP ... hy.	TCR ... hy.



**MOTORE
ENGINE
MOTEUR
MOTOR
15 HP TECUMSEH**

2001
005d.0
1 / 2



EDIPROM
0049.05d

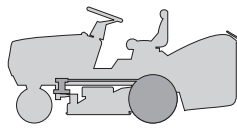
N.	CODE	Q.TY	DESCRIZIONE	DESCRIPTION	DESCRIPTION	BESCHREIBUNG
1★	—	1	MOTORE	ENGINE	MOTEUR	MOTOR
2	25869027/0	1	TUBO COLLEGAMENTO	CONNECTING TUBE	TUBE DE CONNEXION	VERBINDUNGSROHR
3	18375051/1	1	FASCETTA	FAIR LED	FIXATION DE CABLE	KABELBEFESTIGUNG
4	18375053/0	1	FASCETTA	FAIR LED	FIXATION DE CABLE	KABELBEFESTIGUNG
5	25598050/0	1	PROLUNGA SCARICO OLIO	OIL DISCHARGE EXTENSION	EXTENSION RALLONGE DE DECH. HUILE	ÖL ENTLEERUNGSVERLAEN- GERUNG
6	18737849/0	1	TAPPO PROLUNGA	OIL CAP	BOUCHON HUILE	OELVERSCHLUSS
7	18401001/0	2	GUARNIZIONE	OIL SEAL	GARNITURE	DICHTUNG
8	12735108/0	1	VITE	SCREW	VIS	SCHRAUBE
9	12735109/0	3	VITE	SCREW	VIS	SCHRAUBE
10	18738212/0	1	TUBO RACCORDO SCARICO	EXHAUST CONNECTING TUBE	TUBE DE CONNEXION POUR ECHAPPEMENT	VERBINDUNGSROHR FÜR ABGASUNG
11	12583500/0	2	GROWER	GROWER	GROWER	GROWER
12	12735530/0	2	VITE	SCREW	VIS	SCHRAUBE
31	82785093/0	1	SUPPORTO SILENZIATORE	MUFFLER SUPPORT	SUPPORT SILENCIEUX	AUSPUFFHALTERSATZ
32	12793102/0	2	VITE	SCREW	VIS	SCHRAUBE
33	12540260/0	2	RONDELLA	WASHER	RONDELLE	SCHEIBE
34	18716132/0	1	SILENZIATORE COMPLETO DI DEFLETTORE	MUFFLER WITH DEFLECTOR	SILENCEUX AVEC DEFLECTEUR	AUSPUFF MIT DEFLEKTOR
35	12735599/0	4	VITE	SCREW	VIS	SCHRAUBE
36	82598019/0	1	PROTEZIONE	GUARD	PROTECTION	SCHUTZE
37	12792611/0	2	VITE	SCREW	VIS	SCHRAUBE
38	12583500/0	2	GROWER	GROWER	GROWER	GROWER
39	18310005/0	1	DEFLETTORE	DEFLECTOR	DEFLECTEUR	DEFLEKTOR
40	12735106/0	4	VITE	SCREW	VIS	SCHRAUBE
41	25600038/0	1	PROTEZIONE SILENZIATORE	MUFFLER PROTECTION	PROTECTION SILENCIEUX	AUSPUFFSCHUTZ
42	12734995/0	1	VITE	SCREW	VIS	SCHRAUBE



N.	CODE	Q.TY	DESCRIZIONE	DESCRIPTION	DESCRIPTION	BESCHREIBUNG
----	------	------	-------------	-------------	-------------	--------------

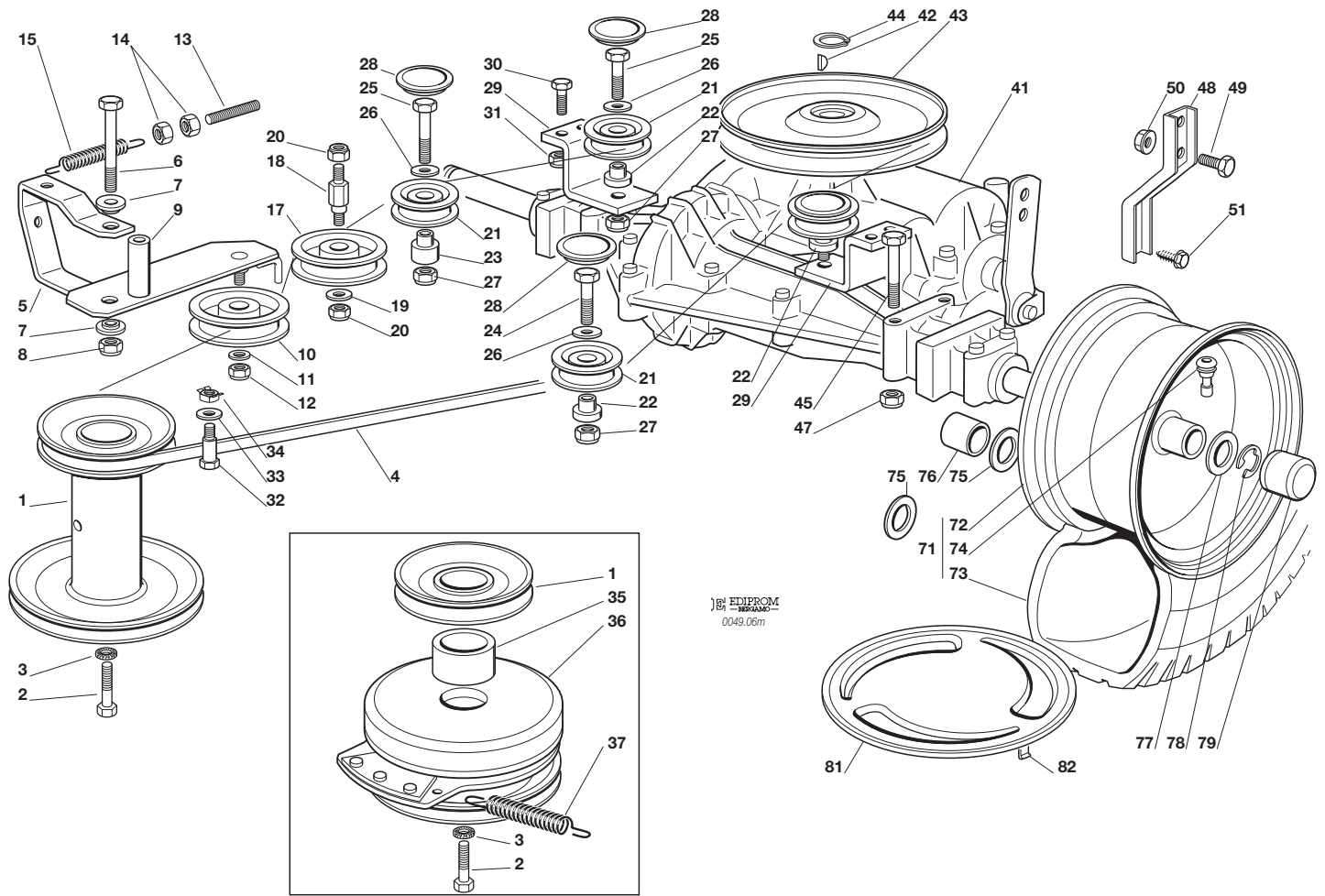
PER LA SOSTITUZIONE DELLE PARTI CONTRASSEGNALE CON «★» RIVOLGERSI AL SERVIZIO ASSISTENZA DEL COSTRUTTORE DEL MOTORE.
 TO REPLACE THE PARTS MARKED «★» SEEK ASSISTANCE FROM THE ENGINE MANUFACTURER'S AFTER SALES SERVICE.
 POUR LE REMPLACEMENT DES PIÈCES MARQUÉES AVEC «★» S'ADRESSER AU SERVICE APRÈS VENTES DU CONSTRUCTEUR DU MOTEUR.
 ZUM AUSTAUSCH DER MIT «★» GEKENNZEICHNETEN TEILE, WENDEN SIE SICH AN DEN KUNDENDIENST DES HERSTELLERS DES MOTOR.

TC ...	TCP ...	TCR ...
TC ... hy.	TCP ... hy.	TCR ... hy.



TRASMISSIONE
TRANSMISSION
TRANSMISSION
GETRIEBE

2001
006M.0
1 / 2



EDIPROM
-REPLACE-
0049.06m

N.	CODE	Q.TY	DESCRIZIONE	DESCRIPTION	DESCRIPTION	BESCHREIBUNG
3	12543000/0	1	ROSETTA	WASHER	RONDELLE	SCHEIBE
4	35062011/0	1	CINGHIA	BELT	COURROIE	RIEMEN
5	82318165/1	1	LEVA	LEVER	LEVIER	HEBEL
6	12692000/0	1	VITE	SCREW	VIS	SCHRAUBE
7	25038002/1	2	BOCCOLA	BUSH	DOUILLE	BÜCHSE
8	12155000/0	1	DADO	NUT	ECROU	MUTTER
9	25160027/0	1	DISTANZIALE	SPACER	ENTRETOISE	ENTFERNUNGSSTÜCK
10	25601554/0	1	PULEGGIA	PULLEY	POULIE	RIEMENSCHLEIBE
11	12523060/0	1	RONDELLA	WASHER	RONDELLE	SCHEIBE
12	12155000/0	1	DADO	NUT	ECROU	MUTTER
13	25840010/1	1	TIRANTE	TIE ROD	TIRANT	SPANNSTANGE
14	12293200/0	2	DADO	NUT	ECROU	MUTTER
15	25430219/0	1	MOLLA	SPRING	RESSORT	FEDER
17	25601555/0	1	PULEGGIA	PULLEY	POULIE	RIEMENSCHLEIBE
18	25510036/0	1	PERNO	PIN	PIVOT	BOLZEN
19	12523060/0	1	RONDELLA	WASHER	RONDELLE	SCHEIBE
20	12155000/0	2	DADO	NUT	ECROU	MUTTER
21	25601558/2	4	PULEGGIA	PULLEY	POULIE	RIEMENSCHLEIBE
22	25160018/0	3	DISTANZIALE CORTO	SHORT SPACER	ENTRETOISE COURT	KURZ ABSTANDSSTÜCK
23	25160024/1	1	DISTANZIALE LUNGO	LONG SPACER	ENTRETOISE LONGUE	LANG ABSTANDSSTÜCK
24	12691110/0	1	VITE	SCREW	VIS	SCHRAUBE
25	12691400/0	1	VITE	RIGHT SCREW	VIS	SCHRAUBE
26	12523060/0	4	RONDELLA	WASHER	RONDELLE	SCHEIBE
27	12155000/0	4	DADO	NUT	ECROU	MUTTER
28	25109521/0	4	COPERCHIO	COVER	COUVERCLE	DECKEL
29	25785125/0	2	STAFFA	CLAMP	BRIDE	BRIDE
30	12791213/0	4	VITE	RIGHT SCREW	VIS	SCHRAUBE
31	12154510/0	4	DADO	NUT	ECROU	MUTTER
32	25580018/0	2	PIOLO GUIDACINGHIA	BELT GUIDE	GUIDE DE COURROIRE	RIEMENFÜHRUNG
33	12523060/0	2	ROSETTA	WASHER	RONDELLE	SCHEIBE
34	12360425/0	2	DADO	NUT	ECROU	MUTTER



N.	CODE	Q.TY	DESCRIZIONE	DESCRIPTION	DESCRIPTION	BESCHREIBUNG
41★	18400940/0	1	ASSE POSTERIORE	REAR AXLE	AXE ARRIERE	HINTERACHSE
42	82601503/0	1	PULEGGIA	PULLEY	POULIE	RIEMENSCHLEIBE
43	12139430/0	1	LINGUETTA	KEY	CLAVETTE	KEIL
44	12608950/0	1	ANELLO ELASTICO	SNAP RING	ANNEAU RESSORT	SPRENGRING
45	12691800/0	4	VITE	SCREW	VIS	SCHRAUBE
47	12154210/0	4	DADO	NUT	ECROU	MUTTER
48	25774285/0	2	STAFFA	CLAMP	ETRIER	BRIDE
49	12792611/0	2	VITE	SCREW	VIS	SCHRAUBE
50	12293201/0	2	DADO	NUT	ECROU	MUTTER
51	12735150/0	2	VITE	SCREW	VIS	SCHRAUBE
71	82680003/0	2	RUOTA POSTERIORE TURF SAVER CARLISLE	REAR WHEEL TURF SAVER CARLISLE	ROUE ARRIERE TURF SAVER CARLISLE	HINTERRAD TURF SAVER CARLISLE
	82680006/0		DELI TIRE	DELI TIRE	DELI TIRE	DELI TIRE
72	82000592/0	2	CERCHIO RUOTA	RIMM	BANDAGE ROUE	HINTRERRAD FELGER
73	25590001/0	2	PNEUMATICO TURF SAVER CARLISLE	SHOE TURF SAVER CARLISLE	PNEU TURF SAVER CARLISLE	REIFEN TURF SAVER CARLISLE
	25590003/0		DELI TIRE	DELI TIRE	DELI TIRE	DELI TIRE
74	25950000/0	2	VALVOLA	VALVE	SOUPAPE	VENTIL
75	12521410/0	0-4	RONDELLA	WASHER	RONDELLE	SCHEIBE
76	25160028/0	2	DISTANZIALE	SPACER	ENTRETOISE	ENTFERNUNGSSTÜCK
77	25670005/1	2	RONDELLA	WASHER	RONDELLE	SCHEIBE
78	12001010/0	2	ANELLO ELASTICO	SNAP RING	ANNEAU RESSORT	SPRENGRING
79	22110230/0	2	COPRIMOZZO	HUB COVER	COUVRE MOYEU	NABEDECKEL
81	82110251/1	2	COPRIRUOTA POST. (TC - TCR)	REAR WHEEL DECK (TC - TCR)	COUVRE ROUE POST. (TC - TCR)	HINTERRADDECKEL (TC - TCR)
	82110253/0	2	COPRIRUOTA POST. (TCP)	REAR WHEEL DECK (TCP)	COUVRE ROUE POST. (TCP)	HINTERRADDECKEL (TCP)
82	25430209/0	8	MOLLA AGGANCIO	SPRING	RESSORT	FEDER

Nei modelli con innesto delle lame a leva:

For models with engagement of the blades by lever:

Dans les modèles avec embrayage des lames à levier:

Bei Modellen mit Hebelschaltung der Messer:

1	25601569/0	1	PULEGGIA	PULLEY	POULIE	RIEMENSCHLEIBE
2	12737310/0	1	VITE	SCREW	VIS	SCHRAUBE

Nei modelli con innesto delle lame elettromagnetico:

For models with engagement of the blades by electromagnetic clutch:

Dans les modèles avec embrayage des lames électromagnétique:

Bei Modellen mit elektromagnetischer Schaltung der Messer:

1	25601567/0	1	PULEGGIA	PULLEY	POULIE	RIEMENSCHLEIBE
2	12737320/0	1	VITE	SCREW	VIS	SCHRAUBE
35	25160021/0	1	DISTANZIALE	SPACER	ENTRETOISE	ENTFERNUNGSSTÜCK
36	18399060/0	1	FRIZIONE	CLUTC	EMBRAJAGE	KUPPLUNG
37	25430210/0	1	MOLLA	SPRING	RESSORT	FEDER

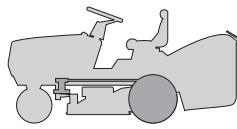
PER LA SOSTITUZIONE IN GARANZIA DELLE PARTI CONTRASSEGNALE CON «★» RIVOLGERSI AL SERVIZIO ASSISTENZA DEL COSTRUTTORE (TUFF TORQ).

TO REPLACE UNDER GUARANTEE THE PARTS MARKED «★» SEEK ASSISTANCE FROM MANUFACTURER'S AFTER SALES SERVICE (TUFF TORQ).

POUR LE REMPLACEMENT, SOUS GARANTIE DES PIÈCES MARQUÉES AVEC «★» S'ADRESSER AU SERVICE APRÈS VENTES DU CONSTRUCTEUR (TUFF TORQ).

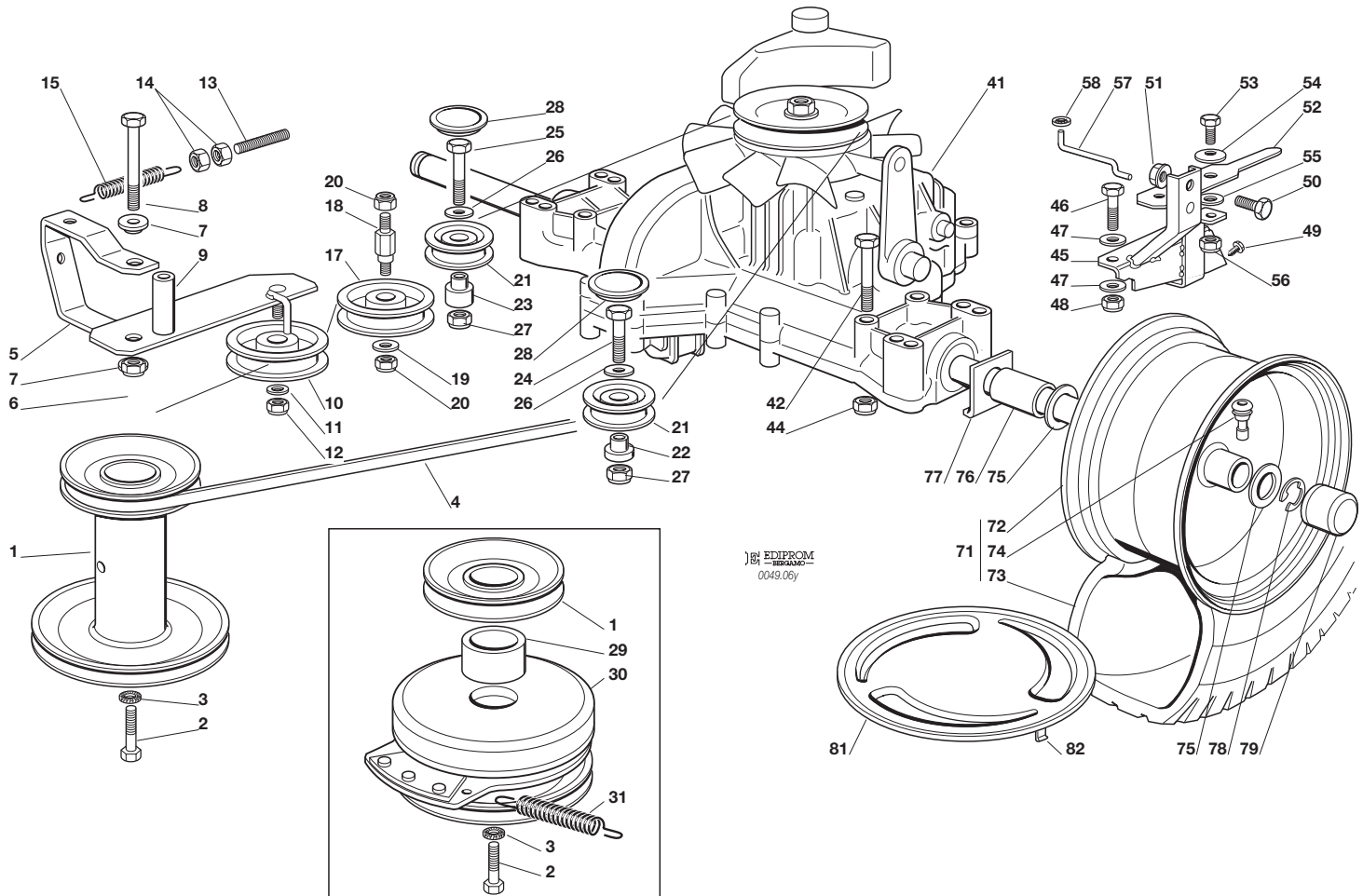
ZUM AUSTAUSCH DER MIT «★» GEKENNZEICHNETEN TEILE IM RAHMEN DER GARANTIE, WENDEN SIE SICH AN DEN KUNDENDIENST DES HERSTELLERS (TUFF TORQ).

TC ...	TCP ...	TCR ...
TC ... hy.	TCP ... hy.	TCR ... hy.



TRASMISSIONE
TRANSMISSION
TRANSMISSION
GETRIEBE

2001
006Y.0
1 / 2



EDIPROM
0049.06y

N.	CODE	Q.TY	DESCRIZIONE	DESCRIPTION	DESCRIPTION	BESCHREIBUNG
3	12543000/0	1	ROSETTA	WASHER	RONDELLE	SCHEIBE
4	35062001/0	1	CINGHIA	BELT	COURROIE	RIEMEN
5	82318165/1	1	LEVA	LEVER	LEVIER	HEBEL
6	12692000/0	1	VITE	SCREW	VIS	SCHRAUBE
7	25038002/1	2	BOCCOLA	BUSH	DOUILLE	BÜCHSE
8	12155000/0	1	DADO	NUT	ECROU	MUTTER
9	25160027/0	1	DISTANZIALE	SPACER	ENTRETOISE	ENTFERNUNGSSTÜCK
10	25601554/0	1	PULEGGIA	PULLEY	POULIE	RIEMENSCHLEIBE
11	12523060/0	1	RONDELLA	WASHER	RONDELLE	SCHEIBE
12	12155000/0	1	DADO	NUT	ECROU	MUTTER
13	25840010/1	1	TIRANTE	TIE ROD	TIRANT	SPANNSTANGE
14	12293200/0	2	DADO	NUT	ECROU	MUTTER
15	25430219/0	1	MOLLA	SPRING	RESSORT	FEDER
17	25601555/0	1	PULEGGIA	PULLEY	POULIE	RIEMENSCHLEIBE
18	25510036/0	1	PERNO	PIN	PIVOT	BOLZEN
19	12523060/0	1	RONDELLA	WASHER	RONDELLE	SCHEIBE
20	12155000/0	2	DADO	NUT	ECROU	MUTTER
21	25601558/2	2	PULEGGIA	PULLEY	POULIE	RIEMENSCHLEIBE
22	25160030/0	1	DISTANZIALE SINISTRO	LEFT SPACER	ENTRETOISE GAUCHE	LINKER ABSTANDSSTÜCK
23	25160024/1	1	DISTANZIALE DESTRO	RIGHT SPACER	ENTRETOISE DROITE	RECHTER ABSTANDSSTÜCK
24	12691115/0	1	VITE	SCREW	VIS	SCHRAUBE
25	12691400/0	1	VITE	RIGHT SCREW	VIS	SCHRAUBE
26	12523060/0	2	RONDELLA	WASHER	RONDELLE	SCHEIBE
27	12155000/0	2	DADO	NUT	ECROU	MUTTER
28	25109521/0	2	COPERCHIO	COVER	COUVERCLE	DECKEL
41★	18400950/1	1	ASSE POSTERIORE	REAR AXLE	AXE ARRIERE	HINTERACHSE
42	12691800/0	4	VITE	SCREW	VIS	SCHRAUBE
44	12154210/0	4	DADO	NUT	ECROU	MUTTER
45	82785109/0	1	SUPPORTO	SUPPORT	SUPPORT	HALTER



N.	CODE	Q.TY	DESCRIZIONE	DESCRIPTION	DESCRIPTION	BESCHREIBUNG
46	12691200/0	1	VITE	SCREW	VIS	SCHRAUBE
47	12521350/0	2	RONDELLA	WASHER	RONDELLE	SCHEIBE
48	12155000/0	1	DADO	NUT	ECROU	MUTTER
49	12735120/0	2	VITE	SCREW	VIS	SCHRAUBE
50	12792611/0	1	VITE	SCREW	VIS	SCHRAUBE
51	12293201/0	1	DADO	NUT	ECROU	MUTTER
52	25318157/0	1	LEVA	LEVER	LEVIER	HEBEL
53	12793102/0	1	VITE	SCREW	VIS	SCHRAUBE
54	12369500/0	1	DISCO ELASTICO	ELASTIC WASHER	DISQUE ELASTIQUE	FEDERSCHEIBE
55	25670011/0	1	RONDELLA	WASHER	RONDELLE	SCHEIBE
56	12155000/0	1	DADO	NUT	ECROU	MUTTER
57	25033033/0	1	ASTA	ROD	BARRE	STANGE
58	12604896/0	1	FISSATORE A CORONA	CROWN FASTENER	FIXATEUR A COURONNE	KRONESCHEIBE
71	82680003/0	2	RUOTA POSTERIORE TURF SAVER CARLISLE	REAR WHEEL TURF SAVER CARLISLE	ROUE ARRIERE TURF SAVER CARLISLE	HINTERRAD TURF SAVER CARLISLE
	82680006/0		DELI TIRE	DELI TIRE	DELI TIRE	DELI TIRE
72	82000592/0	2	CERCHIO RUOTA	RIMM	BANDAGE ROUE	HINTRERRAD FELGER
73	25590001/0	2	PNEUMATICO TURF SAVER CARLISLE	SHOE TURF SAVER CARLISLE	PNEU TURF SAVER CARLISLE	REIFEN TURF SAVER CARLISLE
	25590003/0		DELI TIRE	DELI TIRE	DELI TIRE	DELI TIRE
74	25950000/0	2	VALVOLA	VALVE	SOUPAPE	VENTIL
75	25670005/1	4	RONDELLA	WASHER	RONDELLE	SCHEIBE
76	25160023/0	2	DISTANZIALE	SPACER	ENTRETOISE	ENTFERNUNGSSTÜCK
77	25670017/0	2	RONDELLA	WASHER	RONDELLE	SCHEIBE
78	12001010/0	2	ANELLO ELASTICO	SNAP RING	ANNEAU RESSORT	SPRENGRING
79	22110230/0	2	COPRIMOZZO	HUB COVER	COUVRE MOYEU	NABEDECKEL
81	82110251/1	2	COPRIRUOTA POST. (TC - TCR)	REAR WHEEL DECK (TC - TCR)	COUVRE ROUE POST. (TC - TCR)	HINTERRADDECKEL (TC - TCR)
	82110253/0	2	COPRIRUOTA POST. (TCP)	REAR WHEEL DECK (TCP)	COUVRE ROUE POST. (TCP)	HINTERRADDECKEL (TCP)
82	25430209/0	8	MOLLA AGGANCIO	SPRING	RESSORT	FEDER

Nei modelli con innesto delle lame a leva:

For models with engagement of the blades by lever:

Dans les modèles avec embrayage des lames à levier:

Bei Modellen mit Hebelschaltung der Messer:

1	25601568/0	1	PULEGGIA	PULLEY	POULIE	RIEMENSCHLEIBE
2	12737310/0	1	VITE	SCREW	VIS	SCHRAUBE

Nei modelli con innesto delle lame elettromagnetico:

For models with engagement of the blades by electromagnetic clutch:

Dans les modèles avec embrayage des lames électromagnétique:

Bei Modellen mit elektromagnetischer Schaltung der Messer:

1	25601566/0	1	PULEGGIA	PULLEY	POULIE	RIEMENSCHLEIBE
2	12737320/0	1	VITE	SCREW	VIS	SCHRAUBE
29	25160021/0	1	DISTANZIALE	SPACER	ENTRETOISE	ENTFERNUNGSSTÜCK
30	18399060/0	1	FRIZIONE	CLUTC	EMBRAJAGE	KUPPLUNG
31	25430210/0	1	MOLLA	SPRING	RESSORT	FEDER

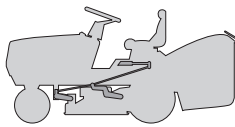
PER LA SOSTITUZIONE IN GARANZIA DELLE PARTI CONTRASSEGNALE CON «★» RIVOLGERSI AL SERVIZIO ASSISTENZA DEL COSTRUTTORE (TUFF TORQ).

TO REPLACE UNDER GUARANTEE THE PARTS MARKED «★» SEEK ASSISTANCE FROM MANUFACTURER'S AFTER SALES SERVICE (TUFF TORQ).

POUR LE REMPLACEMENT, SOUS GARANTIE DES PIÈCES MARQUÉES AVEC «★» S'ADRESSER AU SERVICE APRÈS VENTES DU CONSTRUCTEUR (TUFF TORQ).

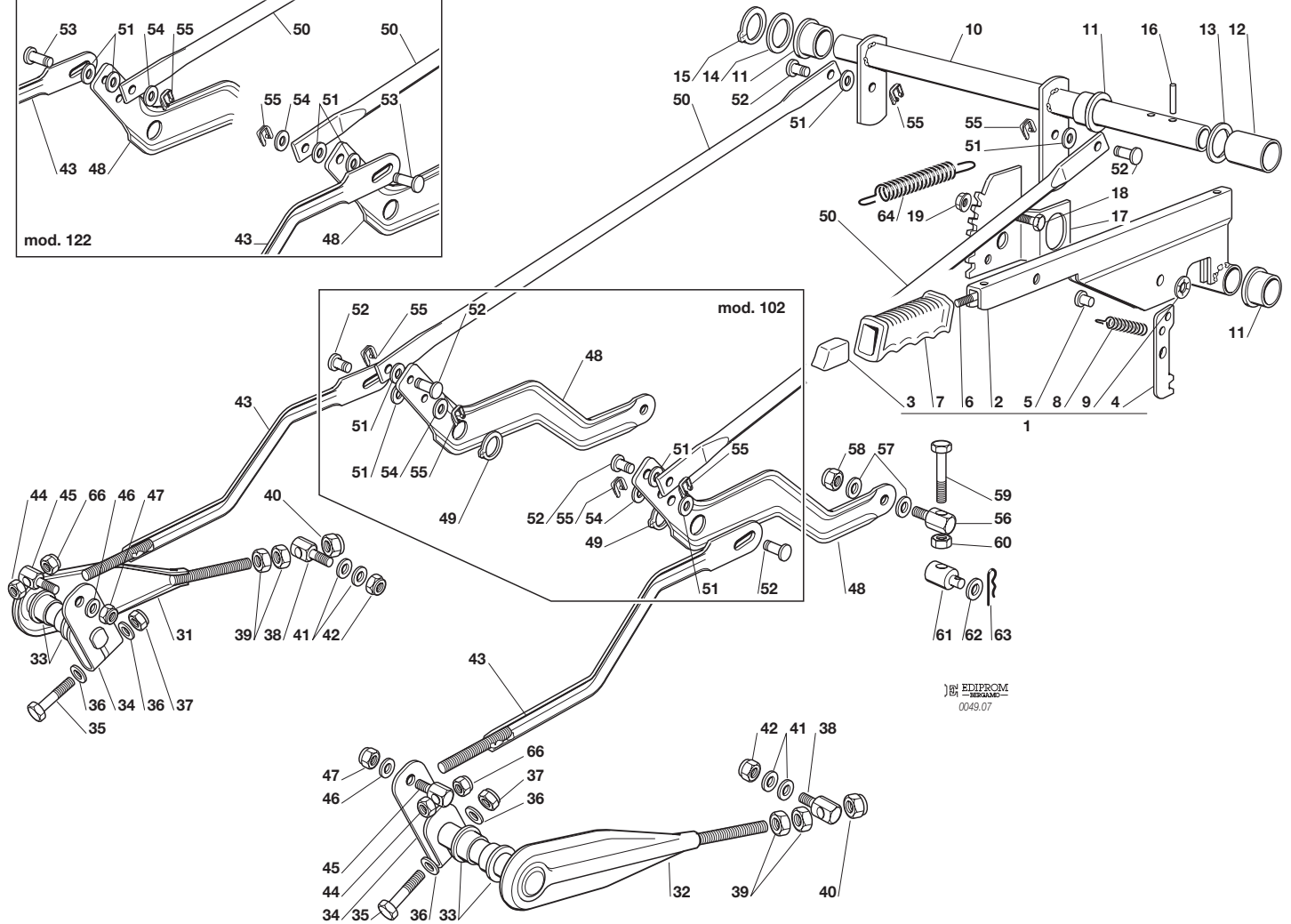
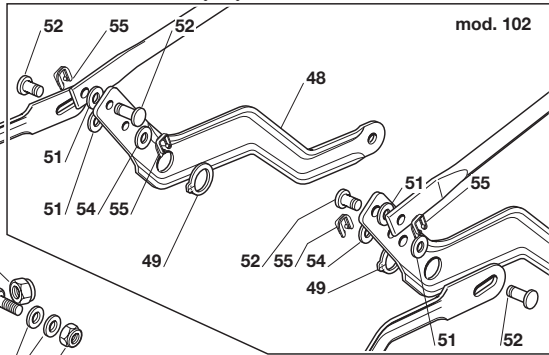
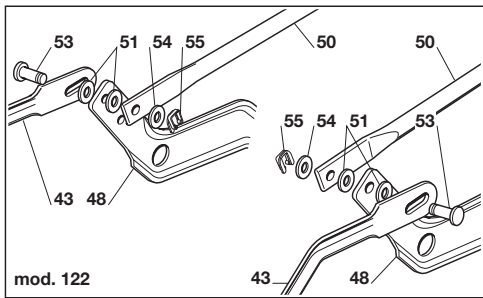
ZUM AUSTAUSCH DER MIT «★» GEKENNZEICHNETEN TEILE IM RAHMEN DER GARANTIE, WENDEN SIE SICH AN DEN KUNDENDIENST DES HERSTELLERS (TUFF TORQ).

TC ...	TCP ...	TCR ...
TC ... hy.	TCP ... hy.	TCR ... hy.



SOLLEVAMENTO PIATTO DI TAGLIO
CUTTING PLATE LIFTING
SOULEVEMENT PLATEAU DE COUPE
SCHNEIDWERKZEUG AUFHEBESATZ

2001
007.0
1 / 2



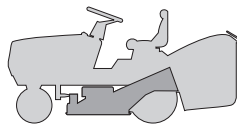
EDIPROM
0049.07

N.	CODE	Q.TY	DESCRIZIONE	DESCRIPTION	DESCRIPTION	BESCHREIBUNG
1	82300002/1	1	ASSIEME LEVA (2 ÷ 9)	LEVER ASS.Y (2 ÷ 9)	ENS. LEVIER (2 ÷ 9)	AUFHEBENHEBEL (2 ÷ 9)
2	82318139/0	1	LEVA	LEVER	LEVIER	HEBEL
3	25605000/1	1	PULSANTE	BUTTON	POUSSOIR	DRUCKKNOPF
4	25470901/0	1	NASELLO	DOG	DECLIC	NASE
5	25510011/0	1	PERNO	PIN	PIVOT	BOLZEN
6	25033002/0	1	ASTA	ROD	TIGE	STAB
7	25394504/1	1	MANOPOLA	KNOB	POIGNEE	GRIF
8	25430208/0	1	MOLLA	SPRING	RESSORT	FEDER
9	12604899/0	1	FISSATORE A CORONA	CROWN FASTENER	FIXATEUR A COURONNE	KRONESCHEIBE
10	82000479/0	1	ASSE	AXLE	AXE	ACHSE
11	22034523/0	3	BOCCOLA	BUSH	DOUILLE	BÜCHSE
12	25160025/0	1	DISTANZIALE	SPACER	ENTRETOISE	ENTFERNUNGSSTÜCK
13	22672153/0	1	RONDELLA	WASHER	RONDELLE	SCHEIBE
14	12521410/0	1	RONDELLA	WASHER	RONDELLE	SCHEIBE
15	12609260/0	1	SEEGER	SEEGER	SEEGER	SEEGER
16	12620206/0	2	SPINA	PIN	GOUPILLE	STIFT
17	25735506/1	1	SETTORE	SECTOR	SECTEUR	SEKTOR
18	12792611/0	2	VITE	SCREW	VIS	SCHRAUBE
19	12293201/0	2	DADO	NUT	ECROU	MUTTER
31	82318155/0	1	LEVA ANTERIORE DESTRA <i>(mod. 102)</i>	FRONT RIGHT LEVER <i>(mod. 102)</i>	LEVIER ANT. DROITE <i>(mod. 102)</i>	RECHTER VORDERHEBEL <i>(mod. 102)</i>
	82318159/0	1	LEVA ANTERIORE DESTRA <i>(mod. 122)</i>	FRONT RIGHT LEVER <i>(mod. 122)</i>	LEVIER ANT. DROITE <i>(mod. 122)</i>	RECHTER VORDERHEBEL <i>(mod. 122)</i>
32	82318157/0	1	LEVA ANTERIORE SINISTRA <i>(mod. 102)</i>	FRONT LEFT LEVER <i>(mod. 102)</i>	LEVIER ANT. GAUCHE <i>(mod. 102)</i>	LINKER VORDERHEBEL <i>(mod. 102)</i>
	82318161/0	1	LEVA ANTERIORE SINISTRA <i>(mod. 122)</i>	FRONT LEFT LEVER <i>(mod. 122)</i>	LEVIER ANT. GAUCHE <i>(mod. 122)</i>	LINKER VORDERHEBEL <i>(mod. 122)</i>
33	25040605/0	4	BUSSOLA	BUSH	DOUILLE	BÜCHSE
34	25318161/0	2	LEVA	LEVER	LEVIER	HEBEL
35	12691700/0	2	VITE	SCREW	VIS	SCHRAUBE



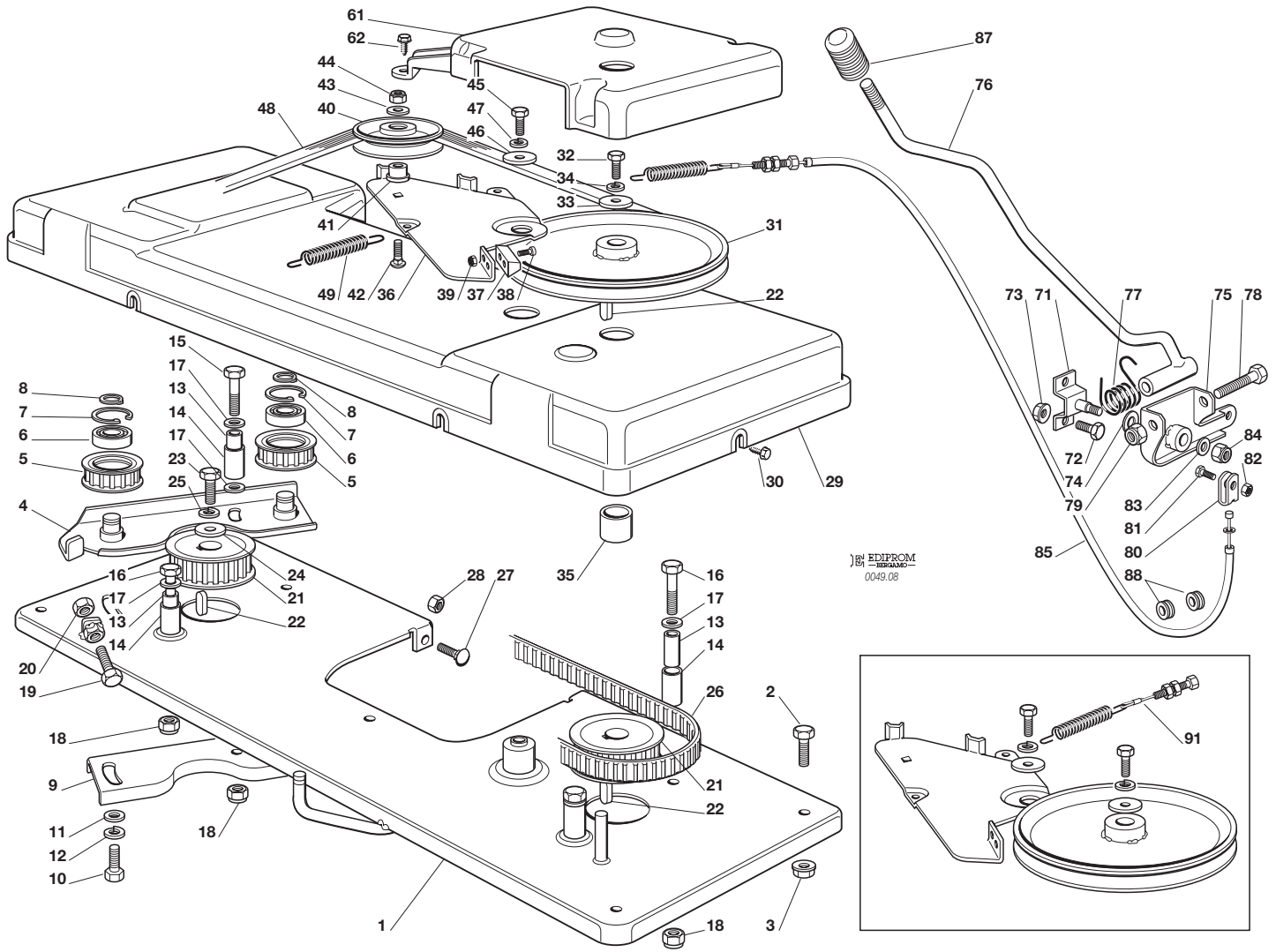
N.	CODE	Q.TY	DESCRIZIONE	DESCRIPTION	DESCRIPTION	BESCHREIBUNG
36	12521350/0	4	RONDELLA	WASHER	RONDELLE	SCHEIBE
37	12155000/0	2	DADO	NUT	ECROU	MUTTER
38	25510056/0	2	PERNO	PIN	PIVOT	BOLZEN
39	12295200/0	4	DADO	NUT	ECROU	MUTTER
40	12156602/0	2	DADO	NUT	ECROU	MUTTER
41	25670008/0	4	RONDELLA	WASHER	RONDELLE	SCHEIBE
42	12156602/0	2	DADO	NUT	ECROU	MUTTER
43	82000477/0	2	ASTA COLLEGAMENTO	CONNECTING ROD	TIGE DE CONNEXION	VERBINDUNGSSTAB
44	12155000/0	2	DADO	NUT	ECROU	MUTTER
45	25510055/0	2	PERNO	PIN	PIVOT	BOLZEN
46	12521350/0	2	RONDELLA	WASHER	RONDELLE	SCHEIBE
47	12155000/0	2	DADO	NUT	ECROU	MUTTER
48	25318153/0	2	LEVA POSTERIORE	REAR LEVER	LEVIER ARRIERE	HINTERHEBEL
49	12609255/0	2	SEEGER	SEEGER	SEEGER	SEEGER
50	25033029/0	2	ASTA COLLEGAMENTO	CONNECTING ROD	TIGE DE CONNEXION	VERBINDUNGSSTAB
51	25670011/0	6	RONDELLA	WASHER	RONDELLE	SCHEIBE
52	25510053/0	6	PERNO (mod. 102)	PIN (mod. 102)	PIVOT (mod. 102)	BOLZEN (mod. 102)
		2	PERNO (mod. 122)	PIN (mod. 122)	PIVOT (mod. 122)	BOLZEN (mod. 122)
53	25510048/0	2	PERNO (mod. 122)	PIN (mod. 122)	PIVOT (mod. 122)	BOLZEN (mod. 122)
54	12521350/0	2	RONDELLA	WASHER	RONDELLE	SCHEIBE
55	12436050/0	6	PIASTRINA (mod. 102)	PLATE (mod. 102)	PLAQUETTE (mod. 102)	PLATTE (mod. 102)
		4	PIASTRINA (mod. 122)	PLATE (mod. 122)	PLAQUETTE (mod. 122)	PLATTE (mod. 122)
56	25510056/0	2	PERNO	PIN	PIVOT	BOLZEN
57	25670008/0	4	RONDELLA	WASHER	RONDELLE	SCHEIBE
58	12156602/0	2	DADO	NUT	ECROU	MUTTER
59	12794980/0	2	VITE	SCREW	VIS	SCHRAUBE
60	12295200/0	2	DADO	NUT	ECROU	MUTTER
61	25510050/0	2	PERNO	PIN	PIVOT	BOLZEN
62	12523100/0	2	RONDELLA	WASHER	RONDELLE	SCHEIBE
63	24487998/0	2	COPPIGLIA	COTTER PIN	GOUPILLE	SPLIT
64	25430218/0	1	MOLLA	SPRING	RESSORT	FEDER
66	12293200/0	2	DADO	NUT	ECROU	MUTTER

TC ...	TCP ...	TCR ...
TC ... hy.	TCP ... hy.	TCR ... hy.



PIATTO DI TAGLIO (1)
CUTTING PLATE (1)
PLATEAU DE COUPE (1)
SCHNEIDWERKZEUG (1)

2001
008.0
1 / 2



N.	CODE	Q.TY	DESCRIZIONE	DESCRIPTION	DESCRIPTION	BESCHREIBUNG
1	82547003/2	1	PIASTRA (mod. 102)	PLATE (mod. 102)	PLATE (mod. 102)	PLATTE (mod. 102)
	82547005/1	1	PIASTRA (mod. 122)	PLATE (mod. 122)	PLATE (mod. 122)	PLATTE (mod. 122)
2	12792611/0	4	VITE	SCREW	VIS	SCHRAUBE
3	12293201/0	4	DADO	NUT	ECROU	MUTTER
4	82785084/1	1	SUPPORTO	SUPPORT	SUPPORT	HALTERSATZ
5	25601559/1	2	PULEGGIA (mod. 102)	PULLEY (mod. 102)	POULIE (mod. 102)	RIEMENSCHLEIBE (mod. 102)
	25601561/0	2	PULEGGIA (mod. 122)	PULLEY (mod. 122)	POULIE (mod. 122)	RIEMENSCHLEIBE (mod. 122)
6	19216033/1	2	CUSCINETTO	BEARING	ROULEMENT	KUEGELLAGER
7	12610800/0	2	SEEGER	SEEGER	SEEGER	SEEGER
8	12609200/0	2	SEEGER	SEEGER	SEEGER	SEEGER
9	25650037/0	1	RINFORZO	STIFFENING	REINFORCEMENT	VERSTAERKUNG
10	12793102/0	2	VITE	SCREW	VIS	SCHRAUBE
11	12521350/0	2	RONDELLA	WASHER	RONDELLE	SCHEIBE
12	12583500/0	2	GROWER	GROWER	GROWER	GROWER
13	25160003/0	4	DISTANZIALE	SPACER	ENTRETOISE	DISTANZRING
14	25038000/0	4	BOCCOLA	BUSHING	DOUILLE	BUCHSE
15	12691700/0	1	VITE	SCREW	VIS	SCHRAUBE
16	12691200/0	3	VITE	SCREW	VIS	SCHRAUBE
17	12521350/0	5	RONDELLA	WASHER	RONDELLE	SCHEIBE
18	12155000/0	4	DADO	NUT	ECROU	MUTTER
19	12793900/0	1	VITE	SCREW	VIS	SCHRAUBE
20	12293200/0	1	DADO	NUT	ECROU	MUTTER
21	25601560/0	2	PULEGGIA (mod. 102)	PULLEY (mod. 102)	POULIE (mod. 102)	RIEMENSCHLEIBE (mod. 102)
	25601562/0	2	PULEGGIA (mod. 122)	PULLEY (mod. 122)	POULIE (mod. 122)	RIEMENSCHLEIBE (mod. 122)
22	12139480/0	3	CHIAVETTA	KEY	CLAVETTE	KEIL
23	12793102/0	1	VITE	SCREW	VIS	SCHRAUBE
24	25670007/0	1	RONDELLA	WASHER	RONDELLE	SCHEIBE
25	12583500/0	1	GROWER	GROWER	GROWER	GROWER



N.	CODE	Q.TY	DESCRIZIONE	DESCRIPTION	DESCRIPTION	BESCHREIBUNG
26	35065600/0	1	CINGHIA (mod. 102)	BELT (mod. 102)	COURROIRE (mod. 102)	KEILRIEMEN (mod. 102)
	35065601/0	1	CINGHIA (mod. 122)	BELT (mod. 122)	COURROIRE (mod. 122)	KEILRIEMEN (mod. 122)
27	12815200/0	3	VITE	SCREW	VIS	SCHRAUBE
28	12292102/0	3	DADO	NUT	ECROU	MUTTER
29	25060100/2	1	CARTER (mod. 102)	CASE (mod. 102)	CARTER (mod. 102)	BLECH (mod. 102)
	25060101/1	1	CARTER (mod. 122)	CASE (mod. 122)	CARTER (mod. 122)	BLECH (mod. 122)
30	12735110/0	6	VITE	SCREW	VIS	SCHRAUBE
31	25601550/0	1	PULEGGIA (mod. 102)	PULLEY (mod. 102)	POULIE (mod. 102)	RIEMENSCHIEBE (mod. 102)
	25601549/0	1	PULEGGIA (mod. 122)	PULLEY (mod. 122)	POULIE (mod. 122)	RIEMENSCHIEBE (mod. 122)
32	12793102/0	1	VITE	SCREW	VIS	SCHRAUBE
33	25670007/0	1	RONDELLA	WASHER	RONDELLE	SCHIEBE
34	12583500/0	1	GROWER	GROWER	GROWER	GROWER
35	25160002/0	1	DISTANZIALE	SPACER	ENTRETOISE	DISTANZRING
36	25318115/1	1	LEVA FRENO (mod. 102)	BRAKE LEVER (mod. 102)	LEVIER FREIN (mod. 102)	BREMSHEBEL (mod. 102)
	25318119/0	1	LEVA FRENO (mod. 122)	BRAKE LEVER (mod. 122)	LEVIER FREIN (mod. 122)	BREMSHEBEL (mod. 122)
40	25601555/0	1	PULEGGIA	PULLEY	POULIE	RIEMENSCHIEBE
41	25160007/0	1	DISTANZIALE	SPACER	ENTRETOISE	DISTANZRING
42	12818900/0	1	VITE	SCREW	VIS	SCHRAUBE
43	12523060/0	1	RONDELLA	WASHER	RONDELLE	SCHIEBE
44	12155000/0	1	DADO	NUT	ECROU	MUTTER
45	12793102/0	1	VITE	SCREW	VIS	SCHRAUBE
46	12523070/0	1	RONDELLA	WASHER	RONDELLE	SCHIEBE
47	12583500/0	1	GROWER	GROWER	GROWER	GROWER
61	25600049/0	1	PROTEZIONE (mod. 102)	GUARD (mod. 102)	PROTECTION (mod. 102)	SCHUTZ (mod. 102)
	25600050/0	1	PROTEZIONE (mod. 122)	GUARD (mod. 122)	PROTECTION (mod. 122)	SCHUTZ (mod. 122)
62	12735402/0	3	VITE	SCREW	VIS	SCHRAUBE

Nei modelli con innesto delle lame a leva:

For models with engagement of the blades by lever:

Dans les modèles avec embrayage des lames à levier:

Bei Modellen mit Hebelschaltung der Messer:

37	25207000/1	1	FERODO	LINING	PASTILLE FREIN	BREMSBELAG
38	12771400/0	2	VITE	SCREW	VIS	SCHRAUBE
39	12154330/0	2	DADO	NUT	ECROU	MUTTER
48	35062813/0	1	CINGHIA (mod. 102)	BELT (mod. 102)	COURROIE (mod. 102)	KEIL RIEMEN (mod. 102)
	35062814/0	1	CINGHIA (mod. 122)	BELT (mod. 122)	COURROIE (mod. 122)	KEIL RIEMEN (mod. 122)
49	25430210/0	1	MOLLA (mod. 102)	SPRING (mod. 102)	RESSORT (mod. 102)	FEDER (mod. 102)
	25430220/0	1	MOLLA (mod. 122)	SPRING (mod. 122)	RESSORT (mod. 122)	FEDER (mod. 122)
71	82774227/0	1	SUPPORTO	SUPPORT	SUPPORT	HALTER
72	12792611/0	2	VITE	SCREW	VIS	SCHRAUBE
73	12293201/0	2	DADO	NUT	ECROU	MUTTER
74	22672151/0	1	RONDELLA	WASHER	RONDELLE	SCHIEBE
75	82774229/0	1	STAFFA	CLAMP	BRIDE	BRIDE
76	82318177/0	1	LEVA	LEVER	LEVIER	HEBEL
77	25430227/0	1	MOLLA	SPRING	RESSORT	FEDER
78	12692050/0	1	VITE	SCREW	VIS	SCHRAUBE
79	12155000/0	1	DADO	NUT	ECROU	MUTTER
80	22061337/0	1	CAVALLOTTO	CONNECTING PLATE	PAQUE DE CONNEXION	BUGEL BOLZEN
81	12791213/0	1	VITE	SCREW	VIS	SCHRAUBE
82	12154510/0	1	DADO	NUT	ECROU	MUTTER
83	12523060/0	1	RONDELLA	WASHER	RONDELLE	SCHIEBE
84	12155010/0	1	DADO	NUT	ECROU	MUTTER
85	82004606/0	1	FILO (mod. 102)	WIRE (mod. 102)	FIL (mod. 102)	KABEL (mod. 102)
	82004607/0	1	FILO (mod. 122)	WIRE (mod. 122)	FIL (mod. 122)	KABEL (mod. 122)
87	25394510/0	1	MANOPOLA	KNOB	POIGNEE	GRIFF
88	18564514/2	2	PASSACAVO	FAIR LEAD	PASSE CABLE	KABELDURCHGANG

Nei modelli con innesto delle lame elettromagnetico:

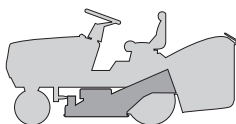
For models with engagement of the blades by electromagnetic clutch:

Dans les modèles avec embrayage des lames électromagnétique:

Bei Modellen mit elektromagnetischer Schaltung der Messer:

48	35062811/0	1	CINGHIA (mod. 102)	BELT (mod. 102)	COURROIE (mod. 102)	KEIL RIEMEN (mod. 102)
	35062812/0	1	CINGHIA (mod. 122)	BELT (mod. 122)	COURROIE (mod. 122)	KEIL RIEMEN (mod. 122)
91	82004608/0	1	FILO (mod. 102)	WIRE (mod. 102)	FIL (mod. 102)	KABEL (mod. 102)
	82004609/0	1	FILO (mod. 122)	WIRE (mod. 122)	FIL (mod. 122)	KABEL (mod. 122)

TC ...	TCP ...	TCR ...
TC ... hy.	TCP ... hy.	TCR ... hy.

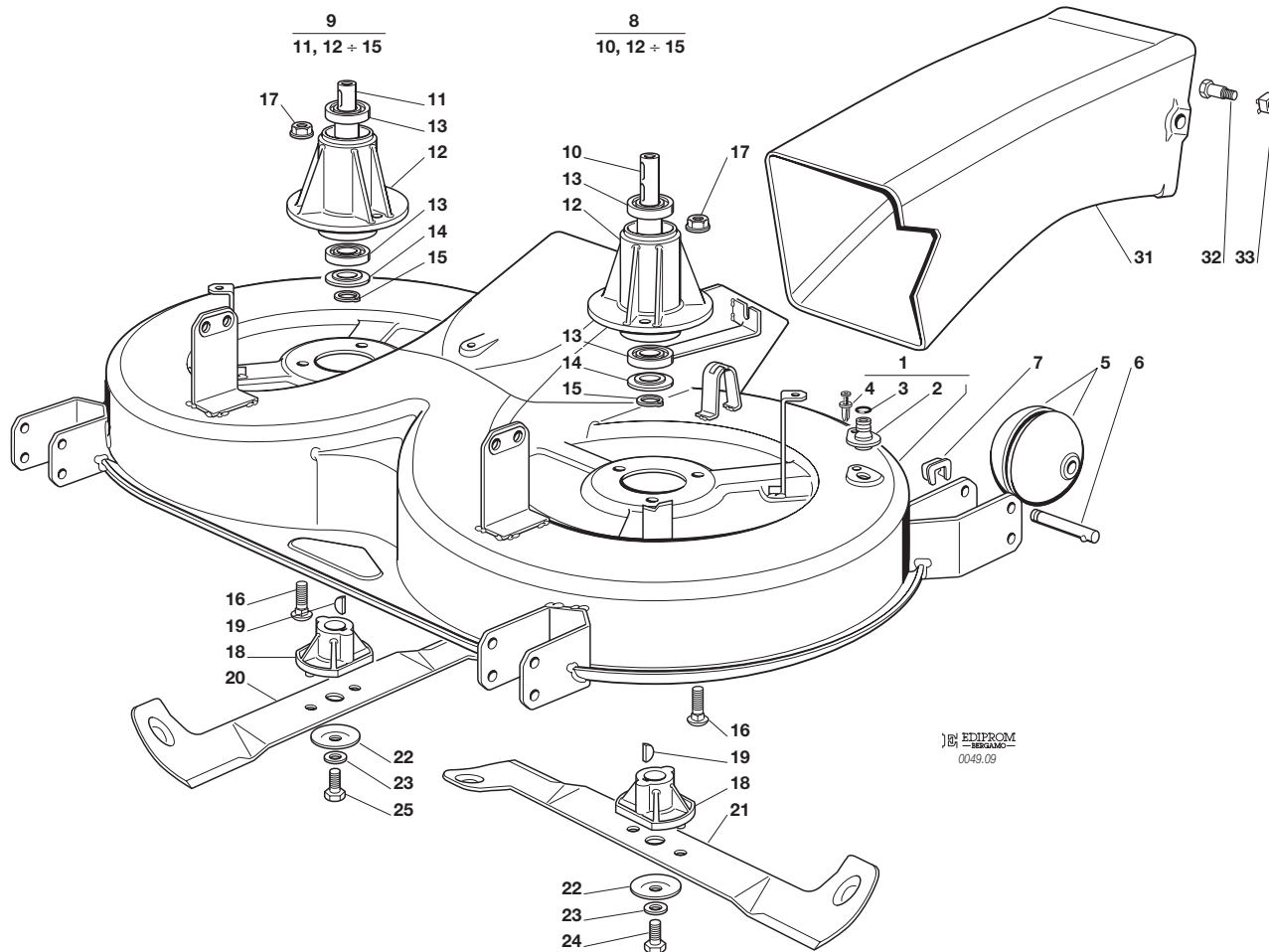


PIATTO DI TAGLIO (2)
CUTTING PLATE (2)
PLATEAU DE COUPE (2)
SCHNEIDWERKZEUG (2)

2001

009.0

1 / 2



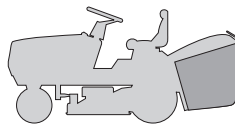
EDIPROM
0049.09

N.	CODE	Q.TY	DESCRIZIONE	DESCRIPTION	DESCRIPTION	BESCHREIBUNG
1	82565010/0	1	ASSIEME PIATTO DI TAGLIO (CON 2 - 3 - 4) (mod. 102)	CUTTING PLATE ASS.Y (WITH 2 - 3 - 4) (mod. 102)	ENS. PLATEAU DE COUPE (AVEC 2 - 3 - 4) (mod. 102)	SCHNEIDWERKZEUG (MIT 2 - 3 - 4) (mod. 102)
	82565011/0	1	ASSIEME PIATTO DI TAGLIO (CON 2 - 3 - 4) (mod. 122)	CUTTING PLATE ASS.Y (WITH 2 - 3 - 4) (mod. 122)	ENS. PLATEAU DE COUPE (AVEC 2 - 3 - 4) (mod. 122)	SCHNEIDWERKZEUG (MIT 2 - 3 - 4) (mod. 122)
2	25033060/0	2	ATTACCO TUBO ACQUA	WATER HOSE CONNECTION	RACCORD TUYAU D'EAU	WASSERANSCHLUSS
3	19035000/0	2	ANELLO OR	O RING	O RING	O RING
4	12500030/0	2	RIVETTO	RIVET	RIVET	NIET
5	82700000/0	4	RUOTINO ANTISCALPO	LEVELLING SMALL WHEEL	ROULETTES ANTISCALP	EBENUNGRAEDCHEN
6	25510006/0	4	PERNO	PIN	PIVOT	BOLZEN
7	12436030/0	4	PIASTRINA	PLATE	PLAQUE	PLATTE
8	82207200/1	1	ASS. FLANGIA ALBERO PRINCIPALE (10, 12÷15)	BLADE MAIN SHAFT SUPPORT (10, 12÷15)	SUPPORT ARBRE LAME PRINCIPAL (10, 12÷15)	MASSERWELLEHAFT- SATZ (10, 12÷15)
9	82207201/2	1	ASS. FLANGIA ALBERO SECONDARIO (11, 12÷15)	BLADE SECONDARY SHAFT SUPPORT (11, 12÷15)	SUPPORT ARBRE LAME SECONDAIRE (11, 12÷15)	MASSERWELLE ZWEITER- SATZ (11, 12÷15)
10	25020800/1	1	ALBERO LAMA PRINCIPALE	MAIN BLADE SHAFT	ARBRE LAME PRINCIPAL	HAUP MESSERWELLE
11	25020801/2	1	ALBERO LAMA SECONDARIO	SECONDARY BLADE SHAFT	ARBRE LAME SECONDAIRE	ZWEITE MESSERWELLE
12	25207200/0	2	FLANGIA ALBERO LAMA	BLADE SHAFT SUPPORT	SUPPORT ARBRE LAME	MESSERWELLE
13	19216032/0	4	CUSCINETTO	BEARING	ROULEMENT	KUEGELLAGER
14	25160501/0	2	DISCO PARAPOLVERE	DUST COVER	PROTEGE-POUSSIERE	STAUBSCHUTTSCHIEBE
15	12609260/0	2	SEGER	SEGER	SEGER	SEGER
16	12818700/0	6	VITE	SCREW	VIS	SCHRAUBE
17	12154210/0	6	DADO	NUT	ECROU	MUTTER
18	25463200/0	2	MOZZO COLTELLO	BLADE HUB	MOYEU LAME	MESSERHALTER
19	12139100/0	2	LINGUETTA	KEY	CLAVETTE	KEIL
20	82004341/1	1	COLTELLO DX (mod. 102)	RIGHT BLADE (mod. 102)	LAME DROITE (mod. 102)	RECHTER MESSER (mod. 102)
	82004343/0	1	COLTELLO DX (mod. 122)	RIGHT BLADE (mod. 122)	LAME DROITE (mod. 122)	RECHTER MESSER (mod. 122)
21	82004340/1	1	COLTELLO SX (mod. 102)	LEFT BLADE (mod. 102)	LAME GAUCHE (mod. 102)	LINKER MESSER (mod. 102)
	82004342/0	1	COLTELLO SX (mod. 122)	LEFT BLADE (mod. 122)	LAME GAUCHE (mod. 122)	LINKER MESSER (mod. 122)
22	22160400/0	2	DISCO ELASTICO	ELASTIC WASHER	RONDILLE ELASTIQUE	FEDERSCHIEBE
23	12523080/0	2	RONDELLA	WASHER	RONDELLE	SCHIEBE
24	12735694/0	1	VITE	SCREW	VIS	SCHRAUBE



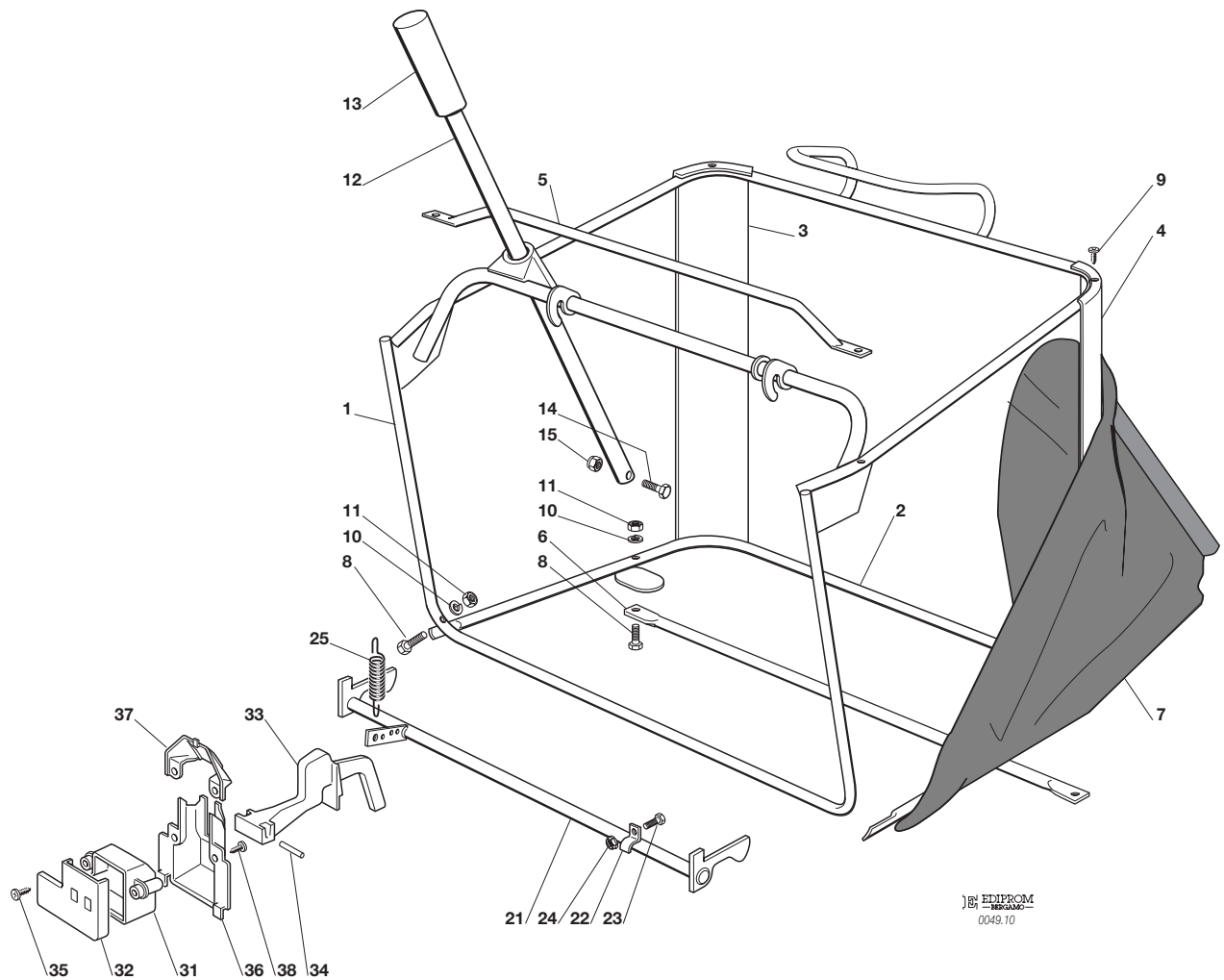
N.	CODE	Q.TY	DESCRIZIONE	DESCRIPTION	DESCRIPTION	BESCHREIBUNG
25	12735695/1	1	VITE	SCREW	VIS	SCHRAUBE
31	25108009/0	1	CONVOGLIATORE POSTER.	REAR CONVEYOR ASS.Y	ENS. CONVOYEUR POST.	HINTERLEITBLECHSATZ
32	25510051/0	2	VITE	SCREW	VIS	SCHRAUBE
33	12360425/0	2	DADO	NUT	ECROU	MUTTER
<hr/>						
			Nei modelli con innesto delle lame a leva:	For models with engagement of the blades by lever:	Dans les modèles avec embrayage des lames à levier:	Bei Modellen mit Hebelschaltung der Messer:
—	82565015/1	1	PIATTO DI TAGLIO ASSEMBLATO (mod. 102) (008, 1÷62 + 009, 1÷25)	CUTTING PLATE, ASSEMBLED (mod. 102) (008, 1÷62 + 009, 1÷25)	PLATEAU DE COUPE, COMPLETE (mod. 102) (008, 1÷62 + 009, 1÷25)	CHNEIDWERKZEUG, KOMPLETT (mod. 102) (008, 1÷62 + 009, 1÷25)
—	82565016/0	1	PIATTO DI TAGLIO ASSEMBLATO (mod. 122) (008, 1÷62 + 009, 1÷25)	CUTTING PLATE, ASSEMBLED (mod. 122) (008, 1÷62 + 009, 1÷25)	PLATEAU DE COUPE, COMPLETE (mod. 122) (008, 1÷62 + 009, 1÷25)	CHNEIDWERKZEUG, KOMPLETT (mod. 122) (008, 1÷62 + 009, 1÷25)
<hr/>						
			Nei modelli con innesto delle lame elettromagnetico:	For models with engagement of the blades by electromagnetic clutch:	Dans les modèles avec embrayage des lames électromagnétique:	Bei Modellen mit elektromagnetischer Schaltung der Messer:
—	82565020/1	1	PIATTO DI TAGLIO ASSEMBLATO (mod. 102) (008, 1÷62 + 009, 1÷25)	CUTTING PLATE, ASSEMBLED (mod. 102) (008, 1÷62 + 009, 1÷25)	PLATEAU DE COUPE, COMPLETE (mod. 102) (008, 1÷62 + 009, 1÷25)	CHNEIDWERKZEUG, KOMPLETT (mod. 102) (008, 1÷62 + 009, 1÷25)
—	82565021/0	1	PIATTO DI TAGLIO ASSEMBLATO (mod. 122) (008, 1÷62 + 009, 1÷25)	CUTTING PLATE, ASSEMBLED (mod. 122) (008, 1÷62 + 009, 1÷25)	PLATEAU DE COUPE, COMPLETE (mod. 122) (008, 1÷62 + 009, 1÷25)	CHNEIDWERKZEUG, KOMPLETT (mod. 122) (008, 1÷62 + 009, 1÷25)

TC ...	TCP ...	TCR ...
TC ... hy.	TCP ... hy.	TCR ... hy.



**SACCO
GRASSCATCHER
BAC
AUFFANGSACK**

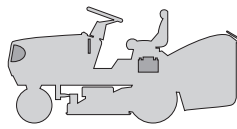
2001
010.0
1 / 1



EDIPROM
0049.10

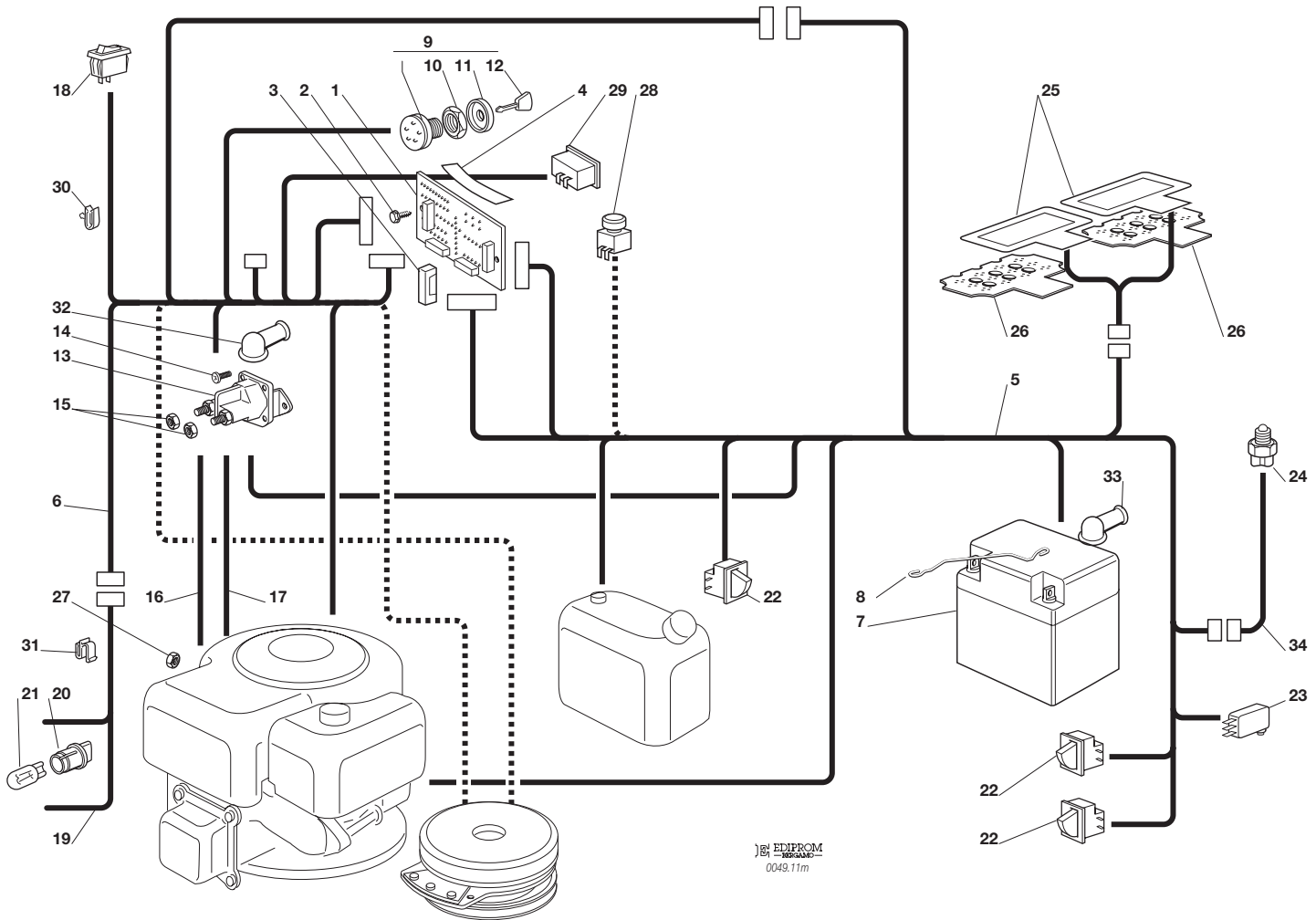
N.	CODE	Q.TY	DESCRIZIONE	DESCRIPTION	DESCRIPTION	BESCHREIBUNG
1	82800051/0	1	TELAIO SUPERIORE	UPPER FRAME	CHASSIS SUPERIEUR	OBERERRAHMEN
2	82800002/2	1	TELAIO INFERIORE	LOWER FRAME	CHASSIS INFERIEUR	UNTERERRAHMEN
3	25032001/1	1	ANGOLARE DESTRO	RIGHT ANGULAR SUPPORT	SUPPORT ANG. DROITE	RECHTER HALTER
4	25032002/1	1	ANGOLARE SINISTRO	LEFT ANGULAR SUPPORT	SUPPORT ANG. GAUCHE	LINKER HALTER
5	82394001/1	1	MANIGLIA ANTERIORE	FRONT HANDLE	POIGNEE ANTERIEURE	VORDERGRIF
6	82650038/0	1	RINFORZO INFERIORE	LOWER STIFFENING	RENFORCEMENT SUPER.	OBERE VERSTAERKUNG
7	82106000/2	1	SACCO	GRASSCATCHER	SAC	SACK
8	12792099/0	4	VITE	SCREW	VIS	SCHRAUBE
9	12729601/0	4	VITE	SCREW	VIS	SCHRAUBE
10	12582101/0	4	GROWER	GROWER	GROWER	GROWER
11	12292100/0	4	DADO	NUT	ECROU	MUTTER
12	25869029/1	1	TUBO	ROD	TIGE	STANGE
13	25394508/0	1	MANOPOLA	HANDLE	POINGEE	GRIF
14	12792099/0	1	VITE	SCREW	VIS	SCHRAUBE
15	12154510/0	1	DADO	NUT	ECROU	MUTTER
21	82000483/0	1	ASTA AGGANCIO SACCO	COUPLING ROD	TIGE D'ACCROCHAGE	KUPPLUNGSTANGE
22	25774220/0	2	STAFFA ANCORAGGIO	ANCHOR BRACKET	ETRIER	BRIDE
23	12791200/0	2	VITE	SCREW	VIS	SCHRAUBE
24	12292102/0	2	DADO	NUT	ECROU	MUTTER
25	25430210/0	1	MOLLA	SPRING	RESSORT	FEDER
31	25600041/0	1	PROTEZIONE MICRO	MICRO PROTECTION	PROTECTION MICRO	SCHUTZ
32	25600042/0	1	COPERCHIO PROTEZIONE	PROTECTION COVER	COUVERCLE PROTECTION	SCHUTZDEKEL
33	25318124/0	1	LEVA	LEVER	LEVIER	HEBEL
34	12400030/0	1	SPINA	PIN	GOUPILLE	STIFT
35	12728510/0	1	VITE	SCREW	VIS	SCHRAUBE
36	25600047/0	1	PROTEZIONE MICRO	MICRO PROTECTION	PROTECTION MICRO	SCHUTZ
37	25600048/0	1	COPERCHIO PROTEZIONE	PROTECTION COVER	COUVERCLE PROTECTION	SCHUTZDEKEL
38	12728450/0	2	VITE	SCREW	VIS	SCHRAUBE

TC ...	TCP ...	TCR ...
<i>TC ... hy.</i>	<i>TCP ... hy.</i>	<i>TCR ... hy.</i>



PARTI ELETTRICHE
ELECTRICAL PARTS
PARTIES ELECTRIQUES
ELETRISCHETEILE

2001
011M.0
1 / 2



N.	CODE	Q.TY	DESCRIZIONE	DESCRIPTION	DESCRIPTION	BESCHREIBUNG
2	12735105/0	3	VITE	SCREW	VIS	SCHRAUBE
3	33340033/0	1	FUSIBILE	FUSE	FUSIBLE	SICHERUNG
4	25420004/0	1	MEMBRANA (6 FUNZIONI)	CHECK CONTROL (6 FUNCTIONS)	PANNEAU DE CONTROLE (6 INDICATIONS)	KONTROLLTAFEL (6 ANGABEN)
	25420005/0	1	MEMBRANA (8 FUNZIONI)	CHECK CONTROL (8 FUNCTIONS)	PANNEAU DE CONTROLE (8 INDICATIONS)	KONTROLLTAFEL (8 ANGABEN)
5	82040093/0	1	CABLAGGIO POSTERIORE 12,5 - 13 HP B&S	CABLES ASS.Y 12,5 - 13 HP B&S	ENS. CABLAGES 12,5 - 13 HP B&S	KABELSATZ 12,5 - 13 HP B&S
	82040095/0		13 - 15 HP TECUMSEH	13 - 15 HP TECUMSEH	13 - 15 HP TECUMSEH	13 - 15 HP TECUMSEH
	82040094/0		15 - 15,5 - 17 HP B&S	15 - 15,5 - 17 HP B&S	15 - 15,5 - 17 HP B&S	15 - 15,5 - 17 HP B&S
	82040094/0		18 - 20 HP B&S	18 - 20 HP B&S	18 - 20 HP B&S	18 - 20 HP B&S
6	82040087/0	1	CABLAGGIO ANTERIORE 12,5 - 13 HP B&S (senza contaore)	CABLES ASS.Y 12,5 - 13 HP B&S (without hour counter)	ENS. CABLAGES 12,5 - 13 HP B&S (sans compte-heurs)	KABELSATZ 12,5 - 13 HP B&S (ohne betriebsstundenzähler)
	82040088/0		13 - 15 HP TECUMSEH	13 - 15 HP TECUMSEH	13 - 15 HP TECUMSEH	13 - 15 HP TECUMSEH
	82040088/0		12,5 - 13 HP B&S (con contaore)	12,5 - 13 HP B&S (with hour counter)	12,5 - 13 HP B&S (avec compte-heurs)	12,5 - 13 HP B&S (mit betriebsstundenzähler)
	82040089/0		15 - 15,5 - 17 HP B&S	15 - 15,5 - 17 HP B&S	15 - 15,5 - 17 HP B&S	15 - 15,5 - 17 HP B&S
	82040089/0		18 - 20 HP B&S	18 - 20 HP B&S	18 - 20 HP B&S	18 - 20 HP B&S
7	18120002/1	1	BATTERIA	BATTERY	BATTERIE	BATTERIE
8	25430230/0	1	MOLLA	SPRING	RESSORT	FEDER
9	18450065/1	1	INTERRUTTORE AVVIAM.	STARTING SWITCH	INTERRUPTEUR DEMARR.	SCHALTER
10	18400861/0	1	GHIERA	RINGNUT	EMBOUT	NUTMUTTER
11	18565351/0	1	PROTEZIONE GHIERA	RINGNUT PROTECTION	PROTECTION EMBOUT	NUTMUTTER SCHUTZ
12	18210016/0	1	CHIAVE AVVIAMENTO	STARTING KEY	CLEF A DEMARRAGE	SCHLÜSSEL FÜR START
13	18736110/0	1	RELÉ AVVIAMENTO	STARTER RELAY	RELAIS D'ALLUMAGE	ANLASSRELAIS
14	12791213/0	2	VITE	SCREW	VIS	SCHRAUBE
15	12360352/0	2	DADO	NUT	ECROU	MUTTER
16	25065002/0	1	CAVO SOLEN. AVV.	CABLES ASS.Y	ENS. CABLAGES	KABELSATZ
17	25065003/0	1	CAVO RICARICA	CABLE	CABLES	KABEL
18	18450060/1	1	INTERRUTTORE	FARILAMP SWITCH	INTERRUPTEUR PHARES	LICHTEN SCHALTER



N.	CODE	Q.TY	DESCRIZIONE	DESCRIPTION	DESCRIPTION	BESCHREIBUNG
19	82040063/0	1	CABLAGGIO LAMPADE	CABLE	CABLES	KABEL
20	33500030/0	2	PORTALAMPADE	LAMP HOLDER	DOUILLE DE LAMPE	SCHEINWERFERLAMPE
21	18459100/0	2	LAMPADA	FARILAMP FOR LIGHTS	LAMPE POUR PHARES	LAMPENFASSUN
23	19410605/1	1	MICRO SACCO PIENO	FULL GRASSCAT. MICROSW.	MICRO BAC PLEIN	VOLLKORB VORRICHTUNG
24	19410610/0	1	MICRO FOLLE	NEUTRAL SWITCH	MICROINT. POINT MORT	LEERLAUF MIKROSCHALTER
25	25420040/0	1	COPPIA MEMBRANE	MEMBRANE	MEMBRANE	MEMBRAN
26	25600055/0	2	PIASTRINA	PLATE	PLAQUE	PLATTE
27	12361005/0	1	DADO	NUT	ECROU	MUTTER
29	18230000/0	1	CONTAORE	HOUR COUNTER	COMPTE-HEURS	BETRIEBSSTUNDEZÄHLER
30	33320506/0	5	FERMACAVO	FAIRLED	FIXATION CABLE	KABELBEFESTIGUNG
31	33320504/0	1	FERMACAVO	FAIRLED	FIXATION CABLE	KABELBEFESTIGUNG
32	18564861/0	1	CAPPUCCIO	PROTECTION	CAPUCHON	STECKER
33	18564864/0	1	CAPPUCCIO	PROTECTION	CAPUCHON	STECKER
34	25065026/0	1	CABLAGGIO MICRO FOLLE	CABLE	CABLES	KABEL

Nei modelli con innesto delle lame a leva:

For models with engagement of the blades by lever:

Dans les modèles avec embrayage des lames à levier:

Bei Modellen mit Hebelschaltung der Messer:

1	27522412/0	1	SCHEDA ELETTRONICA	ELECTRONIC CARD	CARTE ELECTRONIQUE	ELEKTRONISCHE KARTE
22	19410606/0	3	MICRO INTERRUTTORE	MICRO	MICRO	MIKRO

Nei modelli con innesto delle lame elettromagnetico:

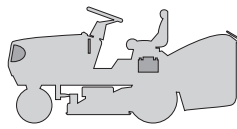
For models with engagement of the blades by electromagnetic clutch:

Dans les modèles avec embrayage des lames électromagnétique:

Bei Modellen mit elektromagnetischer Schaltung der Messer:

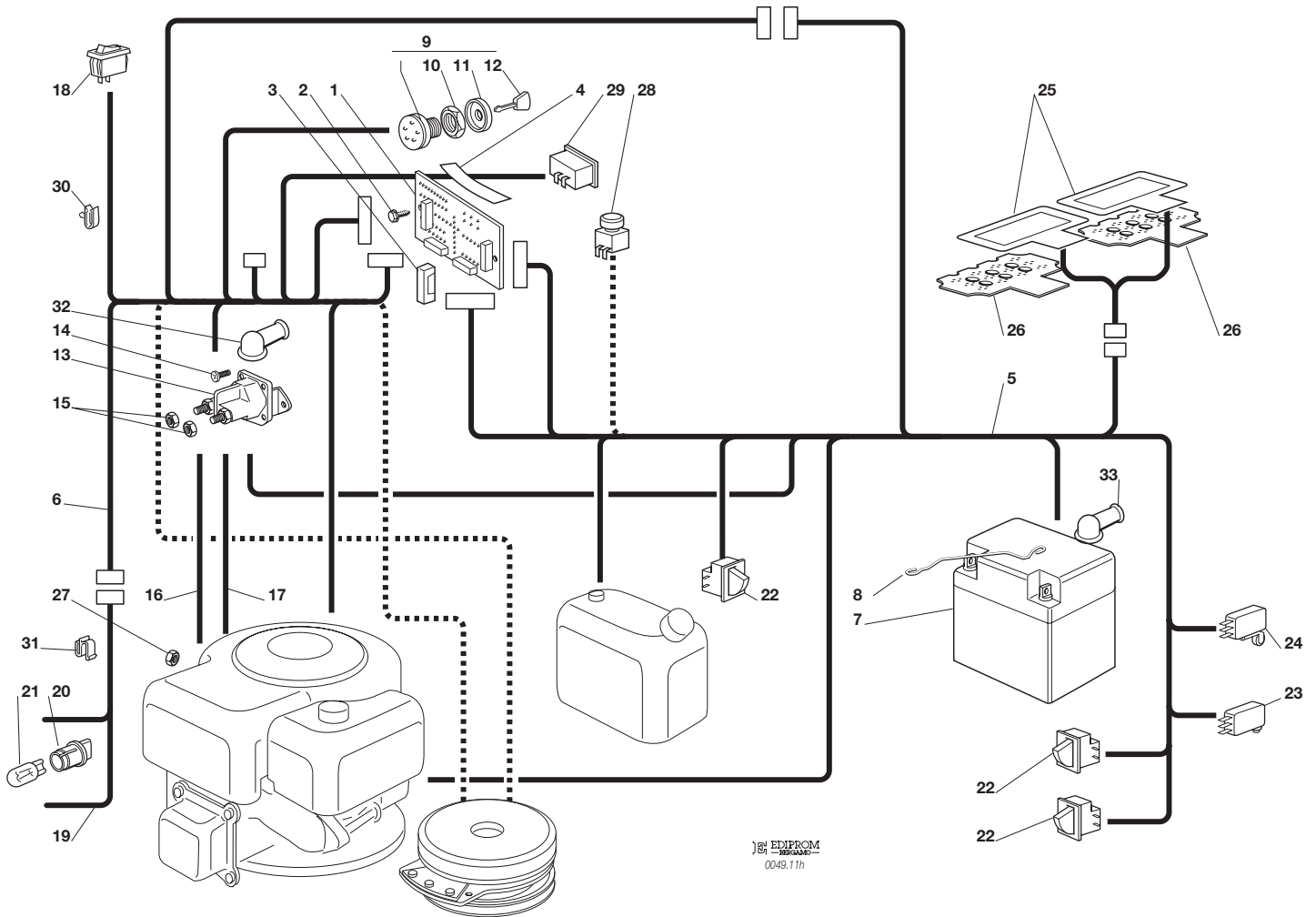
1	27522413/0	1	SCHEDA ELETTRONICA	ELECTRONIC CARD	CARTE ELECTRONIQUE	ELEKTRONISCHE KARTE
22	19410606/0	2	MICRO INTERRUTTORE	MICRO	MICRO	MIKRO
28	18450067/0	1	INTERRUTTORE FRIZIONE	CLUTCH SWITCH	INTERRUPTEUR EMBRAJAGE	KUPPLUNG SCHALTER

TC ...	TCP ...	TCR ...
TC ... hy.	TCP ... hy.	TCR ... hy.



PARTI ELETTRICHE
ELECTRICAL PARTS
PARTIES ELECTRIQUES
ELETRISCHETEILE

2001
011Y.0
1 / 2



N.	CODE	Q.TY	DESCRIZIONE	DESCRIPTION	DESCRIPTION	BESCHREIBUNG
2	12735105/0	3	VITE	SCREW	VIS	SCHRAUBE
3	33340033/0	1	FUSIBILE	FUSE	FUSIBLE	SICHERUNG
4	25420004/0	1	MEMBRANA (6 FUNZIONI)	CHECK CONTROL (6 FUNCTIONS)	PANNEAU DE CONTROLE (6 INDICATIONS)	KONTROLLTAFEL (6 ANGABEN)
	25420005/0	1	MEMBRANA (8 FUNZIONI)	CHECK CONTROL (8 FUNCTIONS)	PANNEAU DE CONTROLE (8 INDICATIONS)	KONTROLLTAFEL (8 ANGABEN)
5	82040093/0	1	CABLAGGIO POSTERIORE 12,5 - 13 HP B&S	CABLES ASS.Y 12,5 - 13 HP B&S	ENS. CABLAGES 12,5 - 13 HP B&S	KABELSATZ 12,5 - 13 HP B&S
	82040095/0		13 - 15 HP TECUMSEH	13 - 15 HP TECUMSEH	13 - 15 HP TECUMSEH	13 - 15 HP TECUMSEH
	82040094/0		15 - 15,5 - 17 HP B&S	15 - 15,5 - 17 HP B&S	15 - 15,5 - 17 HP B&S	15 - 15,5 - 17 HP B&S
	82040094/0		18 - 20 HP B&S	18 - 20 HP B&S	18 - 20 HP B&S	18 - 20 HP B&S
6	82040087/0	1	CABLAGGIO ANTERIORE 12,5 - 13 HP B&S (senza contaore)	CABLES ASS.Y 12,5 - 13 HP B&S (without hour counter)	ENS. CABLAGES 12,5 - 13 HP B&S (sans compte-heurs)	KABELSATZ 12,5 - 13 HP B&S (ohne betriebsstundenzähler)
	82040088/0		13 - 15 HP TECUMSEH	13 - 15 HP TECUMSEH	13 - 15 HP TECUMSEH	13 - 15 HP TECUMSEH
	82040088/0		12,5 - 13 HP B&S (con contaore)	12,5 - 13 HP B&S (with hour counter)	12,5 - 13 HP B&S (avec compte-heurs)	12,5 - 13 HP B&S (mit betriebsstundenzähler)
	82040089/0		15 - 15,5 - 17 HP B&S	15 - 15,5 - 17 HP B&S	15 - 15,5 - 17 HP B&S	15 - 15,5 - 17 HP B&S
	82040089/0		18 - 20 HP B&S	18 - 20 HP B&S	18 - 20 HP B&S	18 - 20 HP B&S
7	18120002/1	1	BATTERIA	BATTERY	BATTERIE	BATTERIE
8	25430230/0	1	MOLLA	SPRING	RESSORT	FEDER
9	18450065/1	1	INTERRUTTORE AVVIAM.	STARTING SWITCH	INTERRUPTEUR DEMARR.	SCHALTER
10	18400861/0	1	GHIERA	RINGNUT	EMBOUT	NUTMUTTER
11	18565351/0	1	PROTEZIONE GHIERA	RINGNUT PROTECTION	PROTECTION EMBOUT	NUTMUTTER SCHUTZ
12	18210016/0	1	CHIAVE AVVIAMENTO	STARTING KEY	CLEF A DEMARRAGE	SCHLÜSSEL FÜR START
13	18736110/0	1	RELÉ AVVIAMENTO	STARTER RELAY	RELAIS D'ALLUMAGE	ANLASSRELAIS
14	12791213/0	2	VITE	SCREW	VIS	SCHRAUBE
15	12360352/0	2	DADO	NUT	ECROU	MUTTER
16	25065002/0	1	CAVO SOLEN. AVV.	CABLES ASS.Y	ENS. CABLAGES	KABELSATZ
17	25065003/0	1	CAVO RICARICA	CABLE	CABLES	KABEL
18	18450060/1	1	INTERRUTTORE	FARILAMP SWITCH	INTERRUPTEUR PHARES	LICHTEN SCHALTER



N.	CODE	Q.TY	DESCRIZIONE	DESCRIPTION	DESCRIPTION	BESCHREIBUNG
19	82040063/0	1	CABLAGGIO LAMPADE	CABLE	CABLES	KABEL
20	33500030/0	2	PORTALAMPADE	LAMP HOLDER	DOUILLE DE LAMPE	SCHEINWERFERLAMPE
21	18459100/0	2	LAMPADA	FARILAMP FOR LIGHTS	LAMPE POUR PHARES	LAMPENFASSUN
23	19410605/1	1	MICRO SACCO PIENO	FULL GRASSCAT. MICROSW.	MICRO BAC PLEIN	VOLLKORB VORRICHTUNG
24	19410609/0	1	MICRO FOLLE	NEUTRAL SWITCH	MICROINT. POINT MORT	LEERLAUF MIKROSCHALTER
25	25420040/0	1	COPPIA MEMBRANE	MEMBRANE	MEMBRANE	MEMBRAN
26	25600055/0	2	PIASTRINA	PLATE	PLAQUE	PLATTE
27	12361005/0	1	DADO	NUT	ECROU	MUTTER
29	18230000/0	1	CONTAORE	HOUR COUNTER	COMPTE-HEURS	BETRIEBSSTUNDEZÄHLER
30	33320506/0	5	FERMACAVO	FAIRLED	FIXATION CABLE	KABELBEFESTIGUNG
31	33320504/0	1	FERMACAVO	FAIRLED	FIXATION CABLE	KABELBEFESTIGUNG
32	18564861/0	1	CAPPUCCIO	PROTECTION	CAPUCHON	STECKER
33	18564864/0	1	CAPPUCCIO	PROTECTION	CAPUCHON	STECKER

Nei modelli con innesto delle lame a leva:

For models with engagement of the blades by lever:

Dans les modèles avec embrayage des lames à levier:

Bei Modellen mit Hebelschaltung der Messer:

1	27522412/0	1	SCHEDA ELETTRONICA	ELECTRONIC CARD	CARTE ELECTRONIQUE	ELEKTRONISCHE KARTE
22	19410606/0	3	MICRO INTERRUTTORE	MICRO	MICRO	MIKRO

Nei modelli con innesto delle lame elettromagnetico:

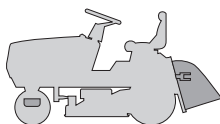
For models with engagement of the blades by electromagnetic clutch:

Dans les modèles avec embrayage des lames électromagnétique:

Bei Modellen mit elektromagnetischer Schaltung der Messer:

1	27522413/0	1	SCHEDA ELETTRONICA	ELECTRONIC CARD	CARTE ELECTRONIQUE	ELEKTRONISCHE KARTE
22	19410606/0	2	MICRO INTERRUTTORE	MICRO	MICRO	MIKRO
28	18450067/0	1	INTERRUTTORE FRIZIONE	CLUTCH SWITCH	INTERRUPTEUR EMBRAJAGE	KUPPLUNG SCHALTER

TC ...	TCP ...	TCR ...
TC ... hy.	TCP ... hy.	TCR ... hy.

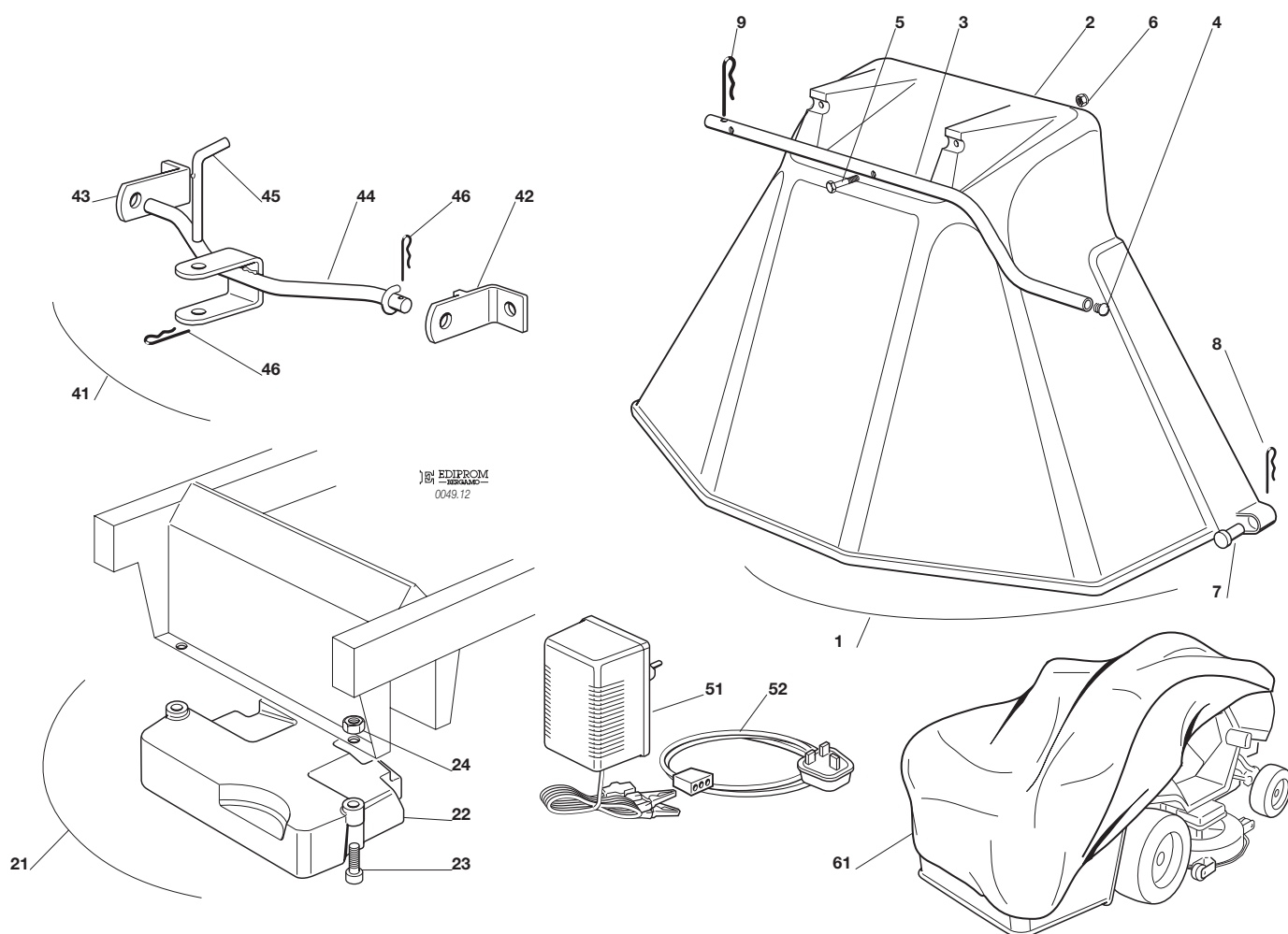


**ACCESSORI A RICHIESTA
OPTIONALS ON REQUEST
ACCESSOIRES SUR DEMANDE
ZUBEHOERE NACH ANFRAGE**

1999

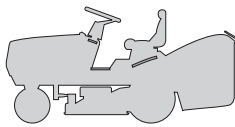
012.0

1 / 1



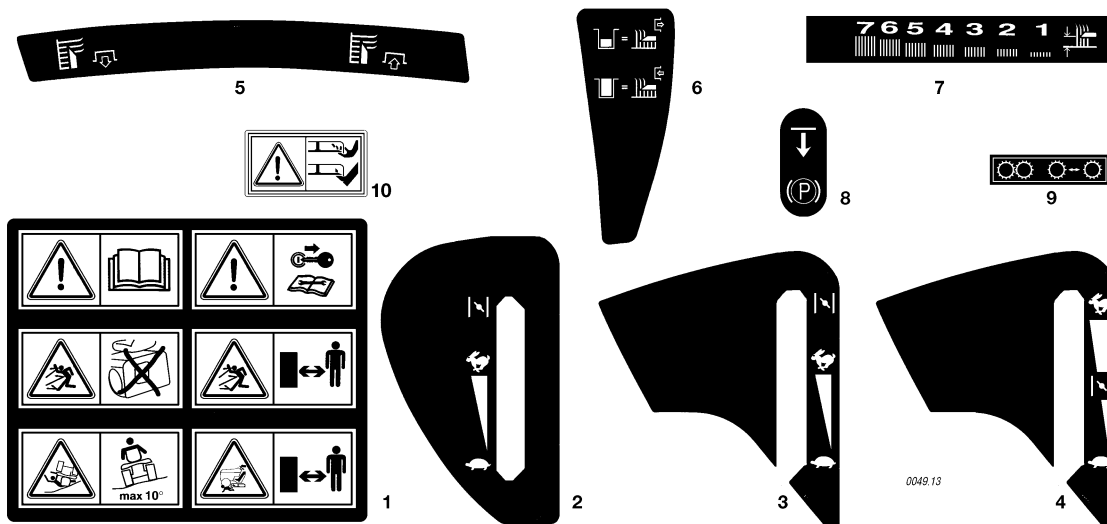
N.	CODE	Q.TY	DESCRIZIONE	DESCRIPTION	DESCRIPTION	BESCHREIBUNG
1	99900015/0	1	ASS. KIT PROTEZIONE USCITA	EJECTION-GUARD ASS.Y	KIT PROTECTION SORTIE	VORRICHTUNG FÜR AUSWURESCHUTZ
2	82400003/0	1	PROTEZIONE USCITA	EJECTION GUARD	PROTECTION SORTIE	AUSWURFSCHUTZ
3	25869043/0	1	TUBO DI AGGANCIAMENTO	SUPPORT	SOPPORT	HALTER
4	18566110/0	2	PUNTALE	CAP	BOUCHON	PFROPFEN
5	12689515/0	2	VITE	SCREW	VIS	SCHRAUBE
6	12154510/0	2	DADO	NUT	ECROU	MUTTER
7	25510022/0	2	PERNO	PIN	PIVOT	BOLZEN
8	24487998/0	2	COPPIGLIA	COTTER PIN	GOUPILLE	SPLIT
9	24487999/0	1	COPPIGLIA	COTTER PIN	GOUPILLE	SPLIT
21	99900030/5	1	ASS. KIT PESO ANT.	FRONT WEIGHT KIT	KIT POIDS ANTERIEUR	VORDERGEWICHT VORRICHTUNG
22	25519997/0	1	PESO	WEIGHT	POIDS	GEWICHT
23	12760520/0	3	VITE	SCREW	VIS	SCHRAUBE
24	12155000/0	3	DADO	NUT	ECROU	MUTTER
41	99900005/0	1	ASS. KIT TRAINO	HITCH KIT	KIT DE TRAINAGE	ZUGVORRICHTUNG
42	82735502/0	1	STAFFA SUPPORTO TRAINO DX	BRACKET RIGHT HITCH SUPPORT	ETRIER SUPPORT TRAINAGE DROITE	BUEGEL HALTER FÜR RECHTEN ZUG
43	25774213/0	1	STAFFA SUPPORTO TRAINO SX	BRACKET LEFT HITCH SUPPORT	ETRIER SUPPORT TRAINAGE GAUCHE	BUEGELHALTER FÜR LINKEN ZUG
44	82033105/0	1	BARRA	ROD	BARRE	STANGE
45	25510021/0	1	PERNO	PIN	PIVOT	BOLZEN
46	24487999/0	2	COPPIGLIA	COTTER PIN	GOUPILLE	SPLIT
51	82180050/0	1	CARICA BATTERIE	BATTERY CHARGER	CHARGEUR DE BATTERIES	BATTERIELADEGERÄT
52	82180055/0	1	CAVO (solo per U.K.)	CABLE (U.K. only)	CABLES (seulement U.K.)	KABEL (nur für U.K.)
61	18737950/0	1	TELO DI COPERTURA	CLOTH	BÂCHE	PLANE

TC ...	TCP ...	TCR ...
TC ... hy.	TCP ... hy.	TCR ... hy.



**ETICHETTE
LABELS
ETIQUETTES
KLEBZETTEL**

2001
013.0
1 / 1



N.	CODE	Q.TY	DESCRIZIONE	DESCRIPTION	DESCRIPTION	BESCHREIBUNG
1	14357190/0	1	ETICHETTA	LABEL	ETIQUETTE	KLEBZETTEL
2	14356754/1	1	ETICHETTA (TCP)	LABEL (TCP)	ETIQUETTE (TCP)	KLEBZETTEL (TCP)
3	14356177/2	1	ETICHETTA (TC - TCR)	LABEL (TC - TCR)	ETIQUETTE (TC - TCR)	KLEBZETTEL (TC - TCR)
4	14357184/2	1	ETICHETTA (TC - TCR)	LABEL (TC - TCR)	ETIQUETTE (TC - TCR)	KLEBZETTEL (TC - TCR)
7	14357905/0	1	ETICHETTA	LABEL	ETIQUETTE	KLEBZETTEL
8	14357526/0	1	ETICHETTA	LABEL	ETIQUETTE	KLEBZETTEL
9	14357423/1	1	ETICHETTA	LABEL	ETIQUETTE	KLEBZETTEL
10	14356699/0	2	ETICHETTA	LABEL	ETIQUETTE	KLEBZETTEL

Nei modelli con innesto delle lame a leva:

For models with engagement of the blades by lever:

Dans les modèles avec embrayage des lames à levier:

Bei Modellen mit Hebelschaltung der Messer:

5	14357906/0	1	ETICHETTA	LABEL	ETIQUETTE	KLEBZETTEL
---	------------	---	-----------	-------	-----------	------------

Nei modelli con innesto delle lame elettromagnetico:

For models with engagement of the blades by electromagnetic clutch:

Dans les modèles avec embrayage des lames électromagnétique:

Bei Modellen mit elektromagnetischer Schaltung der Messer:

6	14357967/0	1	ETICHETTA	LABEL	ETIQUETTE	KLEBZETTEL
---	------------	---	-----------	-------	-----------	------------