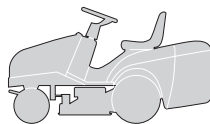


J 92
JP 92
JT 92
JR 92
J 92
JP 92
JT 92
JR 92

hydro
hydro
hydro
hydro

**CATALOGO PEZZI DI RICAMBIO
SPARE PARTS CATALOGUE
CATALOGUE DE PIECES
ERSATZTEILKATALOG**

2000



COME USARE IL CATALOGO

HOW TO USE THE CATALOGUE

COMMENT UTILISER LE CATALOGUE

WIE IST DER KATALOG ZU BENUTZEN

1. Generalità

Questo catalogo contiene tutte le informazioni necessarie per ordinare correttamente i pezzi di ricambio.

1. General information

This catalogue contains all the information necessary for correctly ordering spare parts.

1. Généralités

Ce catalogue contient toutes les indications nécessaires pour commander correctement les pièces détachées.

1. Allgemeines

Dieser Katalog enthält alle Informationen, die für die korrekte Bestellung von Ersatzteilen erforderlich sind.

2. Struttura del catalogo

In ogni pagina del catalogo sono riportate le seguenti indicazioni:

2. Structure of the catalogue

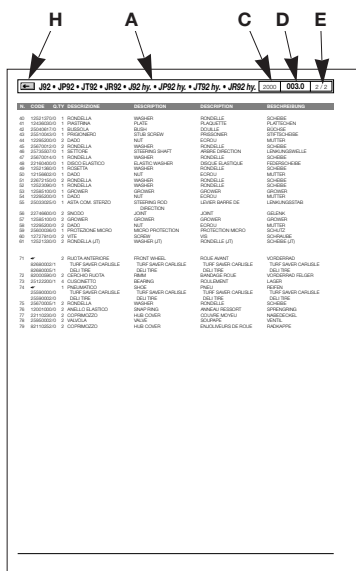
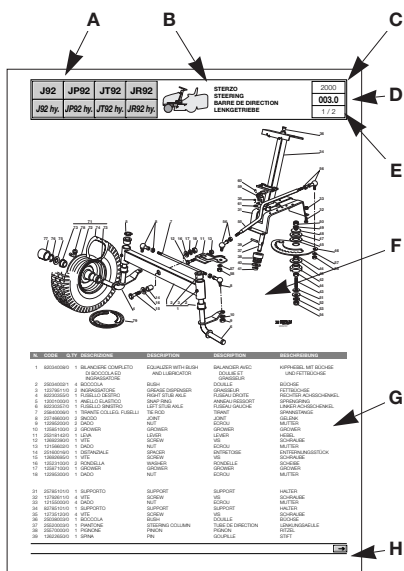
Each page of the catalogue has these indications:

2. Structure du catalogue

Les indications suivantes sont reportées sur chaque page du catalogue:

2. Aufbau des Katalogs

Auf jeder Seite des Katalogs sind die folgenden Angaben wiedergeben:



A. Macchina o serie di macchine per le quali la pagina è valida.

A. Machine or machine series to which the page applies.

A. La machine ou la série de machines auxquelles se réfère la page.

A. Maschine oder Serie der Maschine, für welche die Seite gültig ist.

B. Indicazione del gruppo con la raffigurazione in miniatura della sua collocazione sulla macchina.

B. Indication of the unit with a miniature drawing showing its position on the machine.

B. L'indication du groupe avec la représentation en miniature de sa position sur la machine.

B. Bezeichnung der Gruppe mit einer Miniaturdarstellung ihrer Anbringung auf der Maschine.

C. Anno di produzione della macchina a cui si riferisce.

C. Year of production of the machine concerned.

C. L'année de fabrication de la machine concernée.

C. Herstellungsjahr der betreffenden Maschine.

D. Numerazione progressiva della tavola, secondo il seguente criterio:

- le prime due cifre indicano il numero progressivo;
- le eventuali lettere che seguono indicano le diverse versioni alternative di quel gruppo;
- la cifra dopo il punto indica un eventuale aggiornamento nel corso della annualità indicata al punto 3.

D. Progressive numbering of the table, arranged as follows:

- the first two numbers are the progressive number;
- any letters that follow will indicate the various alternative versions of that unit;
- the number after the dot is for any updates during the year given at point 3.

D. La numérotation progressive du tableau, selon le critère suivant:

- les deux premiers chiffres indiquent le numéro progressif;
- les éventuelles lettres qui suivent indiquent les différentes versions alternatives de ce groupe;
- le chiffre après le point indique l'éventuelle mise à jour effectuée au cours de l'année indiquée au point 3.

D. Progressive Numerierung der Tafel nach folgendem Kriterium:

- die ersten zwei Ziffern bezeichnen die progressive Nummer;
- die eventuellen Buchstaben, die folgen, bezeichnen die verschiedenen alternativen Versionen dieser Gruppe;
- die Ziffer nach dem Punkt bezeichnet einen eventuellen neueren Stand im Laufe des Jahrgangs, der in Punkt 3 angegeben ist.

Esempio:

005a.0 =

005 Gruppo Motore
a 13 HP TECUMSEH
.0 Prima stesura

Example:

005a.0 =

005 Engine unit
a 13 HP TECUMSEH
.0 First copy

Exemple

005a.0 =

005 Groupe Moteur
a 13 HP TECUMSEH
.0 Première rédaction

Beispiel:

005a.0 =

005 Motorgruppe
a 13 HP TECUMSEH
.0 Erste Ausgabe



E. Numero della pagina e numero totale delle pagine necessarie per la descrizione del gruppo.

E. Page number and total number of pages necessary for the description of the unit.

E. Numéro de la page et nombre total des pages nécessaires pour la description du groupe.

E. Seitenzahl und Gesamtzahl der Seiten, die für die Beschreibung der Gruppe erforderlich sind.

F. Vista esplosa del gruppo.

F. Exploded view of the unit.

F. Vue éclatée du groupe.

F. Explosionszeichnung der Gruppe.

G. Descrizione completa dei singoli particolari, con codice e quantità di pezzi.

G. Full description of each part, with code number and number of pieces.

G. Description complète de chaque élément, avec code et quantité des pièces.

G. Vollständige Beschreibung der Einzelteile, mit Kodenummer und Menge der Teile.

H. Indicazione della presenza di altre pagine di seguito.

H. Indication of additional pages.

H. Indication de la présence d'autres pages successives.

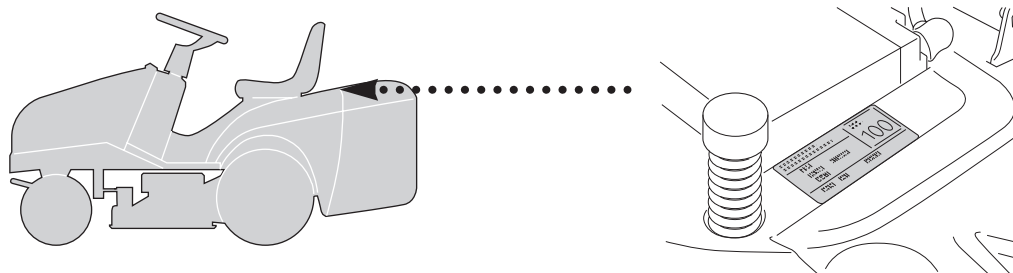
H. Angabe über die Präsenz weiterer folgender Seiten.

Nelle pagine di seguito, sono riportate nuovamente le indicazioni relative ai punti A - C - D - E - G e H.

The additional pages repeat the indications as at points A - C - D - E - G and H.

Les pages qui suivent reportent, elles aussi, les indications concernant les points A - C - D - E - G et H.

Auf den nachfolgenden Seiten sind die Bezeichnungen, die sich auf die Punkte A - C - D - E - G und H beziehen, erneut wiedergegeben.



3. Ordine di ricambi

3. Spare parts order

3. Commande pièces détachées

3. Ersatzteilbestellungen

Prima di formulare un ordine di ricambi, accertare che il catalogo corrisponda all'anno di costruzione della macchina, e riportato sulla targhetta di identificazione.

Before putting in an order for spare parts, make sure that the catalogue is the one applying to the machine's year of manufacture, as shown on the identification plate attached to the machine.

Avant de passer une commande pour des pièces détachées, s'assurer que le catalogue est celui correspondant à l'année de fabrication de la machine reportée sur la plaquette d'identification.

Ehe eine Ersatzteilbestellung geschrieben wird, muß man sich vergewissern, daß der Katalog mit dem Herstellungsjahr der Maschine übereinstimmt, oder mit dem auf dem Kennzeichenschild wiedergegeben.

Ogni ordine di ricambi deve necessariamente contenere:

Each spare parts order must include:

Chaque commande de pièces détachées doit obligatoirement contenir:

Jede Ersatzteilbestellung muß enthalten:

- modello della macchina;
- quantità di pezzi richiesta;
- descrizione (eventuale);
- numero di codice del pezzo;
- destinatario
- mezzo di spedizione.

- the model of the machine;
- the number of parts required;
- description (incidental);
- the code number for the item;
- the destination;
- the method of shipping.

- modèle de la machine;
- quantité de pièces demandée;
- description (éventuelle);
- numéro de code de la pièce;
- le destinataire;
- le moyen de transport.

- Modell der Maschine;
- Menge der angeforderten Teile;
- Bezeichnung (eventuell);
- Artikelnummer des Teils;
- Empfänger;
- Versandart.

Esempio di ordinazione:

An example of an order:

Exemple de commande:

Beispiel einer Bestellung:

Su una macchina J92 del 2000, con motore TECUMSEH da 13 HP si deve sostituire il silenziatore di scarico. Tale particolare è raffigurato nella tavola **005a.0** alla posizione **16**, a cui corrisponde il codice **18716132/0**.

The exhaust pipe silencer on a J92 machine, produced in 2000 with an TECUMSEH 13 HP engine, must be replaced. This part is shown in table **005a.0** in position **16**, and has the code number **18716132/0**.

Sur une machine J92 du 2000, avec moteur TECUMSEH de 13 CH, il faut remplacer le silencieux d'échappement. Cette pièce est représentée sur le tableau **005a.0** à la position **16**, correspondant au code **18716132/0**.

Auf einer Maschine J92 von 2000, mit Motor TECUMSEH mit 13 PS muß der Auspufftopf ersetzt werden. Dieses Einzelteil ist auf der Tafel **005a.0** unter der Position **16** dargestellt, der dem Code **18716132/0** entspricht.

L'ordinazione sarà quindi:

The order will therefore be:

La commande sera donc formulée de la façon suivante:

Die Bestellung lautet demnach:

per J92:
n. 1 silenziatore cod. 18716132/0
da inviare a
a mezzo

for J92:
1 silencer - code 18716132/0
to be sent to
method of shipping

pour J92:
1 silencieux - code 18716132/0
à envoyer à
par

Für J92:
1 Auspuff - Kode 18716132/0
zu versenden an
mit

Nota

Note

Remarque

Anmerkung

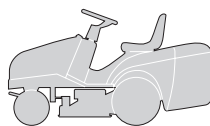
Per le parti non codificate del motore e della trasmissione contrassegnate con (*), occorre rivolgersi al Costruttore.

For parts of the engine and the transmission without code numbers, marked by (*), it's necessary to contact the manufacturer.

Pour les pièces non codées du moteur et de la transmission, indiquées avec (*), il faut s'adresser au Fabricant.

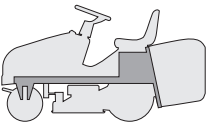
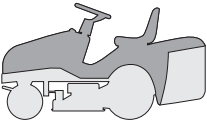
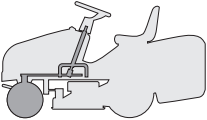
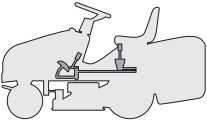

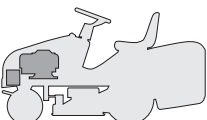
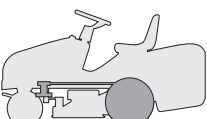


Für die nicht codierten Teile des Motors und des Antriebs, die mit (*) gekennzeichnet sind, muß man sich an den Hersteller wenden.

J92	JP92	JT92	JR92
J92 hy.	JP92 hy.	JT92 hy.	JR92 hy.

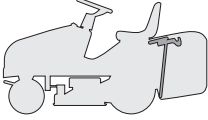


INDICE DELLE TAVOLE
INDEX OF TABLES
SOMMAIRE DES TABLEAUX
INHALT DER TAFELN

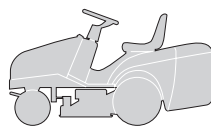
2000
000.0
3 / 9

	GRUPPO / UNIT / GROUPE / GRUPPE	J92	JP92	JT92	JR92	J92 hydro	JP92 hydro	JT92 hydro	JR92 hydro
	TELAIO CHASSIS CHASSIS RAHMENSATZ	001	001	001	001	001	001	001	001
	CORROZZERIA BODY CARROSSERIE KARROSSERIE	002	002a	002b	002c	002	002a	002b	002c
	STERZO STEERING BARRE DE DIRECTION LENKGETRIEBE	003	003	003	003	003	003	003	003
	COMANDO FRENO E COMANDO CAMBIO BRAKE AND GEARBOX CONTROLS COMMANDE FREIN ET BOITE DE VITESSE BREMSE UND WECHSEL ANTRIEB	004M	004M	004M	004M	-	-	-	-
	COMANDO TRASMISSIONE E FRENO DRIVE AND BRAKE CONTROLS COMMANDE TRANSMISSION ET FREIN GETRIEBE UND BREMSE ANTRIEB	-	-	-	-	004Y	004Y	004Y	004Y
	MOTORE ENGINE MOTEUR MOTOR 10,5 - 12 - 12,5 - 13 HP B&S	005	005	005	005	005	005	005	005
	13 HP TECUMSEH	005a	005a	005a	005a	005a	005a	005a	005a
	15 - 15,5 HP B&S	005b	005b	005b	005b	005b	005b	005b	005b
	TRASMISSIONE TRANSMISSION TRANSMISSION GETRIEBE	006M	006M	006M	006M	006Y	006Y	006Y	006Y
	SOLLEVAMENTO PIATTO DI TAGLIO CUTTING PLATE LIFTING SOULEVEMENT PLATEAU DE COUPE SCHNEIDWERKZEUG AUFHEBESATZ	007	007	007	007	007	007	007	007
	PIATTO DI TAGLIO (1) CUTTING PLATE (1) PLATEAU DE COUPE (1) SCHNEIDWERKZEUG (1).....	008	008	008	008	008	008	008	008



	GRUPPO / UNIT / GROUPE / GRUPPE	J92	JP92	JT92	JR92	J92 hydro	JP92 hydro	JT92 hydro	JR92 hydro
	PIATTO DI TAGLIO (2) CUTTING PLATE (2) PLATEAU DE COUPE (2) SCHNEIDWERKZEUG (2)	009	009	009	009	009	009	009	009
	SACCO (1. - PARTE FISSA) GRASSCATCHER (1. - FIXED PART) BAC (1. - PARTIE FIXE) AUFFANGSACK (1. - FESTER TEIL)	010	010	010	010	010	010	010	010
	SACCO (2. - PARTE MOBILE) GRASSCATCHER (2. - MOBILE PART) BAC (2. - PARTIE MOBILE) AUFFANGSACK (2. - BEWEGLICHER TEIL)	011	011	011	011	011	011	011	011
	PARTI ELETTRICHE ELECTRICAL PARTS PARTIES ELECTRIQUES ELETRISCHETEILE	012M	012M	012M	012M	012Y	012Y	012Y	012Y
	ACCESSORI A RICHIESTA OPTIONALS ON REQUEST ACCESSOIRES SUR DEMANDE ZUBEHOERE NACH ANFRAGE	013	013	013	013	013	013	013	013
	ETICHETTE LABELS ETIQUETTES KLEBZETTEL	014	014	014	014	014	014	014	014
	SCHEMA ELETTRICO WIRE DIAGRAM SCHEMA ELECTRIQUE ELEKTRISCHES SCHEMA								
	10,5 - 12 - 12,5 - 13 HP B&S - 13 HP TEC.	015M	015M	015M	015M	015Y	015Y	015Y	015Y
	15,5 HP B&S	015Ma	015Ma	015Ma	015Ma	015Ya	015Ya	015Ya	015Ya

J92	JP92	JT92	JR92
J92 hy.	JP92 hy.	JT92 hy.	JR92 hy.



ELENCO NUMERICO
NUMERICAL LIST
LISTE NUMERIQUE
NUMERISCHE AUFSTELLUNG

2000

000.0

5 / 9

CODE	TABLE	N.	Q.TY	CODE	TABLE	N.	Q.TY	CODE	TABLE	N.	Q.TY
12001000/0	003	5	1	12292102/0	012Y	3	2	12521330/0	006M	53	2
12001000/0	003	76	2	12293200/0	001	56	2	12521330/0	010	14	1
12001010/0	006M	76	2	12293200/0	004M	45	1	12521331/0	002	73	4
12001010/0	006Y	76	2	12293200/0	004Y	25	1	12521331/0	002a	73	4
12120162/0	002	11	1	12293200/0	004Y	64	1	12521331/0	002b	73	4
12139100/0	009	21	2	12293200/0	005	14	1	12521331/0	002c	73	4
12139430/0	006M	42	1	12293200/0	005a	9	1	12521350/0	001	58	2
12139480/0	009	29	2	12293200/0	005b	9	1	12521350/0	004M	15	1
12141418/0	004M	50	1	12293200/0	006M	18	2	12521350/0	004Y	15	1
12154210/0	009	19	6	12293200/0	006M	27	1	12521350/0	004Y	55	2
12154330/0	001	30	2	12293200/0	006Y	18	2	12521350/0	004Y	66	1
12154510/0	001	14	4	12293200/0	007	33	1	12521350/0	006M	28	1
12154510/0	004M	14	1	12293201/0	001	20	2	12521350/0	006M	46	4
12154510/0	004M	49	1	12293201/0	001	8	6	12521350/0	006Y	37	4
12154510/0	004Y	14	1	12293201/0	004M	32	1	12521350/0	007	37	1
12154510/0	008	82	1	12293201/0	004Y	26	1	12521350/0	008	86	1
12154510/0	010	15	1	12293201/0	004Y	61	1	12521350/0	010	23	4
12154510/0	010	3	5	12293201/0	005	15	3	12521360/0	003	49	1
12154510/0	011	15	1	12293201/0	005b	9	3	12521360/0	004M	9	2
12154510/0	013	6	2	12293201/0	006M	22	1	12521360/0	004Y	9	2
12154510/0	013	9	1	12293201/0	006M	51	2	12521360/0	009	59	1
12155000/0	003	33	4	12293201/0	006Y	22	1	12521370/0	003	40	1
12155000/0	004M	38	1	12293201/0	006Y	42	2	12521370/0	006Y	44	1
12155000/0	006M	13	1	12293201/0	007	17	2	12521410/0	006M	74	4
12155000/0	006M	16	1	12293201/0	007	23	1	12521410/0	006Y	74	4
12155000/0	006M	23	1	12293201/0	008	13	1	12521410/0	007	13	1
12155000/0	006M	33	2	12293201/0	008	19	2	12523040/0	001	13	4
12155000/0	006M	40	2	12293201/0	008	43	1	12523040/0	002	24	5
12155000/0	006M	47	4	12293201/0	008	50	1	12523040/0	002a	24	5
12155000/0	006M	9	1	12293201/0	008	73	2	12523040/0	002b	24	5
12155000/0	006Y	13	1	12293201/0	013	46	4	12523040/0	002c	24	5
12155000/0	006Y	16	1	12295200/0	003	44	2	12523050/0	002	26	4
12155000/0	006Y	23	1	12295200/0	003	54	1	12523050/0	002a	26	4
12155000/0	006Y	27	2	12295200/0	003	58	2	12523050/0	002b	25	4
12155000/0	006Y	34	2	12295200/0	003	9	2	12523050/0	002c	25	4
12155000/0	006Y	38	4	12295200/0	004M	10	2	12523050/0	004M	13	1
12155000/0	006Y	9	1	12295200/0	004Y	10	2	12523050/0	004Y	13	1
12155000/0	007	34	1	12295200/0	009	37	1	12523050/0	006Y	45	1
12155000/0	007	36	1	12295200/0	009	57	1	12523060/0	001	59	2
12155000/0	008	33	1	12295200/0	009	67	1	12523060/0	002	46	4
12155000/0	008	44	1	12295300/0	003	18	1	12523060/0	002a	46	4
12155000/0	008	47	1	12360352/0	012M	10	1	12523060/0	002b	46	4
12155000/0	008	51	1	12360352/0	012M	6	1	12523060/0	002c	46	4
12155000/0	008	79	1	12360352/0	012Y	10	1	12523060/0	004M	39	1
12155000/0	008	9	1	12360352/0	012Y	6	1	12523060/0	004Y	60	1
12155000/0	010	2	4	12360420/0	001	16	2	12523060/0	006M	12	1
12155000/0	013	24	3	12361005/0	012M	7	1	12523060/0	006M	32	1
12155010/0	001	52	2	12361005/0	012Y	7	1	12523060/0	006M	39	2
12155010/0	004M	40	1	12379511/0	003	3	2	12523060/0	006Y	12	1
12155010/0	008	84	1	12379511/0	004Y	46	1	12523060/0	006Y	26	1
12156602/0	003	13	1	12400030/0	010	34	1	12523060/0	006Y	33	2
12156602/0	003	50	1	12436030/0	003	41	1	12523060/0	007	22	1
12156602/0	009	35	1	12436050/0	002	4	2	12523060/0	008	32	1
12156602/0	009	38	1	12436050/0	002a	4	2	12523060/0	008	46	1
12156602/0	009	56	1	12436050/0	002b	4	2	12523060/0	008	83	1
12156602/0	009	58	1	12436050/0	002c	4	2	12523060/0	009	70	4
12156602/0	009	65	1	12436050/0	004M	16	1	12523070/0	008	7	2
12156602/0	009	68	1	12436050/0	004Y	16	1	12523080/0	009	25	2
12156602/0	009	71	4	12436050/0	008	22	2	12523090/0	003	52	1
12290800/0	002	36	1	12436050/0	008	25	1	12523100/0	003	16	2
12290800/0	002a	36	1	12437502/0	002	15	2	12540260/0	001	9	1
12290800/0	002b	36	1	12437502/0	002	85	2	12540260/0	005	16	2
12290800/0	002c	36	1	12437502/0	002a	15	2	12540260/0	005a	15	2
12292100/0	008	27	1	12437502/0	002a	85	2	12540260/0	005a	8	4
12292100/0	010	7	1	12437502/0	002b	15	2	12540260/0	005b	15	2
12292100/0	011	13	4	12437502/0	002b	85	2	12540260/0	005b	8	2
12292102/0	001	22	4	12437502/0	002c	15	2	12543000/0	006M	3	1
12292102/0	001	25	4	12437502/0	002c	85	2	12543000/0	006Y	3	1
12292102/0	001	4	4	12500030/0	009	4	2	12581200/0	002	33	2
12292102/0	004Y	48	2	12521320/0	002	84	2	12581200/0	002a	33	2
12292102/0	006M	54	2	12521320/0	002a	84	2	12581200/0	002b	33	2
12292102/0	007	27	4	12521320/0	002b	84	2	12581200/0	002c	33	2
12292102/0	008	52	1	12521320/0	002c	84	2	12582100/0	005	8	1
12292102/0	010	11	2	12521330/0	003	61	2	12582100/0	006Y	47	1
12292102/0	012M	3	2	12521330/0	004M	48	2	12582101/0	011	12	4





CODE	TABLE	N.	Q.TY	CODE	TABLE	N.	Q.TY	CODE	TABLE	N.	Q.TY
12583500/0	001	35	2	12729601/0	002b	72	4	12788512/0	002b	32	2
12583500/0	001	57	2	12729601/0	002c	72	4	12788512/0	002c	32	2
12583500/0	002	45	4	12729601/0	008	39	2	12789000/0	001	29	2
12583500/0	002a	45	4	12729601/0	011	9	4	12790780/0	001	24	4
12583500/0	002b	45	4	12731580/0	001	38	4	12790780/0	001	3	4
12583500/0	002c	45	4	12731601/0	004M	20	4	12790781/0	010	10	2
12583500/0	004M	44	1	12731601/0	004M	5	6	12791011/0	001	21	4
12583500/0	005a	20	2	12731601/0	004Y	20	4	12791011/0	004Y	47	2
12583500/0	005a	5	2	12731601/0	004Y	5	6	12791011/0	007	26	4
12583500/0	005b	20	2	12731601/0	007	30	4	12791200/0	010	13	1
12583500/0	005b	5	2	12731601/0	008	41	2	12791213/0	008	81	1
12583500/0	006M	26	1	12734995/0	001	32	4	12791213/0	012M	2	2
12583500/0	009	32	2	12734995/0	002	65	2	12791213/0	012Y	2	2
12583501/0	004Y	53	1	12734995/0	002a	65	2	12791500/0	010	2	5
12585100/0	003	10	2	12734995/0	002b	65	2	12791500/0	013	8	1
12585100/0	003	53	1	12734995/0	002c	65	2	12792099/0	011	10	2
12585100/0	003	57	2	12735104/0	004Y	29	2	12792099/0	011	11	2
12587100/0	003	17	1	12735104/0	005	9	1	12792099/0	011	14	1
12604898/0	004M	22	1	12735106/0	005	5	4	12792610/0	001	19	2
12604898/0	004Y	22	1	12735106/0	005a	22	4	12792610/0	001	39	2
12604898/0	010	18	1	12735106/0	005a	25	2	12792610/0	001	7	4
12604899/0	006M	29	1	12735106/0	005b	22	4	12792610/0	006M	50	2
12604899/0	007	9	1	12735110/0	002	14	2	12792610/0	006Y	41	2
12608950/0	006M	43	1	12735110/0	002	94	1	12792610/0	008	12	1
12609200/0	008	5	1	12735110/0	002a	14	2	12792611/0	003	32	4
12609260/0	004Y	50	1	12735110/0	002a	94	1	12792611/0	005a	19	2
12609260/0	009	10	1	12735110/0	002b	14	2	12792611/0	005b	19	2
12609260/0	009	16	1	12735110/0	002b	94	1	12792611/0	007	16	2
12610800/0	008	4	1	12735110/0	002c	14	2	12792611/0	008	17	2
12620206/0	007	14	2	12735110/0	002c	94	1	12792611/0	008	72	2
12620299/0	002	52	1	12735110/0	004Y	69	2	12792612/0	004Y	52	1
12620299/0	002a	52	1	12735110/0	004Y	70	1	12793101/0	002	44	4
12620299/0	002b	52	1	12735110/0	008	48	2	12793101/0	002a	44	4
12620299/0	002c	52	1	12735110/0	008	54	2	12793101/0	002b	44	4
12622650/0	003	39	1	12735120/0	003	35	4	12793101/0	002c	44	4
12674701/0	013	5	2	12735140/0	004Y	71	2	12793101/0	004Y	59	1
12689500/0	004M	47	1	12735150/0	006M	49	2	12793102/0	005a	14	2
12691100/0	006M	37	1	12735150/0	006Y	40	2	12793102/0	005b	14	2
12691100/0	006Y	31	1	12735402/0	002	16	3	12793102/0	009	30	2
12691100/0	008	31	1	12735402/0	002	22	4	12793102/0	010	21	4
12691115/0	005	13	4	12735402/0	002	64	6	12793301/0	013	45	2
12691115/0	005a	7	4	12735402/0	002	66	2	12793701/0	004Y	24	1
12691115/0	005b	7	4	12735402/0	002	67	3	12815240/0	001	12	4
12691200/0	006M	38	1	12735402/0	002	68	4	12818700/0	009	17	6
12691200/0	006Y	32	1	12735402/0	002a	16	3	14356185/1	014	3	1
12691400/0	007	21	1	12735402/0	002a	22	4	14357189/0	014	4	1
12691700/0	001	34	2	12735402/0	002a	64	6	14357190/0	014	1	1
12691700/0	008	6	1	12735402/0	002a	66	2	14357209/1	014	2	1
12691800/0	006M	45	4	12735402/0	002a	67	3	14357210/1	014	6	1
12691800/0	006Y	36	4	12735402/0	002a	68	4	14357211/1	014	7	1
12692050/0	004M	37	1	12735402/0	002b	16	3	14357360/1	014	8	1
12692050/0	006M	21	1	12735402/0	002b	22	4	14357423/1	014	9	1
12692050/0	006Y	21	1	12735402/0	002b	64	6	14357424/1	014	5	1
12692050/0	008	78	1	12735402/0	002b	66	2	18120002/0	012M	21	1
12692080/0	006M	7	1	12735402/0	002b	67	3	18120002/0	012Y	21	1
12692080/0	006Y	7	1	12735402/0	002b	68	4	18210016/0	012M	30	1
12692390/0	003	12	1	12735402/0	002c	16	3	18210016/0	012Y	30	1
12692695/0	003	15	1	12735402/0	002c	22	4	18210200/0	008	28	1
12726388/0	002	35	1	12735402/0	002c	64	6	18210201/0	004Y	65	1
12726388/0	002a	35	1	12735402/0	002c	66	2	18310005/0	005a	21	1
12726388/0	002b	35	1	12735402/0	002c	67	3	18310005/0	005b	21	1
12726388/0	002c	35	1	12735402/0	002c	68	4	18375051/1	005	3	3
12727356/0	002	10	2	12735402/0	009	93	6	18375051/1	005a	3	4
12727356/0	002a	10	2	12735410/0	002	21	6	18375051/1	005b	3	1
12727810/0	003	60	2	12735410/0	002a	21	6	18375053/0	005	18	1
12727810/0	012M	19	2	12735410/0	002b	21	6	18375053/0	005a	23	1
12727810/0	012Y	19	2	12735410/0	002c	21	6	18375053/0	005b	23	1
12728450/0	002b	9	2	12735510/0	005	7	1	18399000/0	008	26	1
12728450/0	002c	9	2	12735520/0	006Y	46	1	18399001/0	004Y	63	1
12728460/0	002	83	2	12735530/0	005a	6	2	18400861/0	012M	28	1
12728460/0	002a	83	2	12735530/0	005b	6	2	18400861/0	012Y	28	1
12728460/0	002b	83	2	12735599/0	005a	17	4	18400910/1	006M	44	1
12728460/0	002c	83	2	12735599/0	005b	17	4	18400920/1	006Y	35	1
12728510/0	010	36	3	12735694/0	009	26	1	18401001/0	005	12	1
12728680/0	002	23	1	12735695/1	009	27	1	18401001/0	005a	12	1
12728680/0	002a	23	1	12737310/0	006M	2	1	18401001/0	005b	12	1
12728680/0	002b	23	1	12737310/0	006Y	2	1	18450060/0	012M	31	1
12728680/0	002c	23	1	12760520/0	013	23	3	18450060/0	012Y	31	1
12729601/0	002	72	4	12788512/0	002	32	2	18450065/1	012M	27	1
12729601/0	002a	72	4	12788512/0	002a	32	2	18450065/1	012Y	27	1



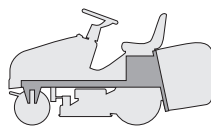


CODE	TABLE	N.	Q.TY	CODE	TABLE	N.	Q.TY	CODE	TABLE	N.	Q.TY
18459100/0	012M	34	2	25065001/0	012Y	8	1	25110205/1	002c	18	1
18459100/0	012Y	34	2	25065004/0	012M	11	1	25110206/1	002	18	1
18565351/0	012M	29	1	25065004/0	012Y	11	1	25110206/1	002a	18	1
18565351/0	012Y	29	1	25065012/0	012M	9	1	25110206/1	002b	18	1
18566113/0	013	4	2	25065012/0	012Y	9	1	25110206/1	002c	18	1
18716132/0	005a	16	1	25065014/1	012M	20	1	25110207/1	002	18	1
18716132/0	005b	16	1	25065014/1	012Y	20	1	25110207/1	002a	18	1
18736111/0	012M	1	1	25065016/0	012M	17	1	25110207/1	002b	18	1
18736111/0	012Y	1	1	25065017/0	012M	5	1	25110207/1	002c	18	1
18737849/0	005	11	1	25065017/0	012Y	5	1	25110263/1	002	20	1
18737849/0	005a	11	1	25065018/0	012M	16	1	25110263/1	002a	20	1
18737849/0	005b	11	1	25065018/0	012Y	16	1	25110263/1	002b	20	1
18737950/0	013	61	1	25065020/0	012M	26	1	25110263/1	002c	20	1
18738206/0	005b	4	1	25065020/0	012Y	26	1	25110264/1	002	19	1
18738211/0	005a	4	1	25065021/0	012Y	17	1	25110264/1	002a	19	1
19035000/0	009	3	2	25065023/0	012M	37	1	25110264/1	002b	19	1
19216032/0	009	14	2	25065023/0	012Y	37	1	25110264/1	002c	19	1
19216032/0	009	8	2	25076802/0	002b	6	1	25110265/0	004Y	42	1
19216033/1	008	3	1	25108004/0	009	91	1	25110266/0	004Y	43	1
19410605/1	012M	24	1	25109521/0	006M	55	2	25110267/0	004Y	2	1
19410605/1	012Y	24	1	25109521/0	006Y	48	2	25110269/0	004M	2	1
19410606/0	012M	14	2	25110153/0	002b	61	1	25120159/0	002	11	1
19410606/0	012Y	14	3	25110154/1	002b	71	1	25120159/0	002a	11	1
19410607/0	012M	25	1	25110155/1	002b	18	1	25120160/0	002	11	1
19410607/0	012Y	25	1	25110156/2	002b	18	1	25120160/0	002a	11	1
19410608/0	012M	15	1	25110177/2	002	18	1	25120161/0	002	11	1
19410609/0	012Y	15	1	25110177/2	002a	18	1	25120161/0	002a	11	1
22034523/0	007	11	2	25110177/2	002b	18	1	25120162/0	002a	11	1
22041980/0	008	18	2	25110177/2	002c	18	1	25120165/0	002b	11	1
22061337/0	008	80	1	25110178/1	002	71	1	25120165/0	002c	11	1
22110230/0	003	77	2	25110178/1	002a	71	1	25120166/0	002b	11	1
22110230/0	006M	77	2	25110178/1	002b	71	1	25120166/0	002c	11	1
22110230/0	006Y	77	2	25110178/1	002c	71	1	25120167/0	002b	11	1
22160400/0	003	48	1	25110179/0	002	61	1	25120167/0	002c	11	1
22160400/0	009	24	2	25110179/0	002a	61	1	25120168/0	002b	11	1
22450500/0	008	10	1	25110179/0	002b	61	1	25120168/0	002c	11	1
22524970/1	001	51	2	25110179/0	002c	61	1	25120172/0	002b	11	1
22545152/0	004Y	28	1	25110184/1	002	18	1	25122000/1	001	54	2
22672150/0	003	51	2	25110184/1	002a	18	1	25122200/1	003	73	4
22672151/0	004M	33	1	25110184/1	002b	18	1	25160007/0	008	30	1
22672151/0	008	74	1	25110184/1	002c	18	1	25160008/0	006M	20	1
22672152/0	008	16	2	25110193/2	002	18	1	25160008/0	006Y	20	1
22672152/0	008	8	1	25110193/2	002a	18	1	25160013/0	007	12	1
22672153/0	004Y	51	1	25110193/2	002b	18	1	25160014/0	006M	36	1
22746600/0	003	56	2	25110193/2	002c	18	1	25160014/0	006Y	30	1
22746600/0	003	8	2	25110194/2	002	18	1	25160016/0	003	14	1
22746601/0	004M	43	1	25110194/2	002a	18	1	25160017/0	006M	10	1
22746601/0	006M	25	1	25110194/2	002b	18	1	25160017/0	006Y	10	1
24487997/0	004Y	56	2	25110194/2	002c	18	1	25160018/0	006M	35	1
24487997/0	004Y	67	1	25110195/2	002	18	1	25160018/0	006Y	29	1
24487997/0	007	38	1	25110195/2	002a	18	1	25160026/0	004M	11	1
24487997/0	009	52	1	25110195/2	002b	18	1	25160026/0	004Y	11	1
24487997/0	009	60	1	25110195/2	002c	18	1	25160501/0	009	15	1
24487997/0	009	61	1	25110196/1	002	71	1	25160501/0	009	9	1
24487998/0	013	11	2	25110196/1	002a	71	1	25190091/0	009	92	1
24487999/0	013	44	1	25110196/1	002b	71	1	25207200/0	009	13	1
25020802/0	009	6	1	25110196/1	002c	71	1	25207200/0	009	7	1
25020803/0	009	12	1	25110197/1	002	71	1	25260000/0	002b	10	2
25032004/0	011	5	1	25110197/1	002a	71	1	25260000/0	002c	10	2
25032005/0	011	4	1	25110197/1	002b	71	1	25270301/0	008	38	1
25033002/0	007	6	1	25110197/1	002c	71	1	25270303/0	006M	52	1
25033012/0	004M	42	1	25110198/1	002	71	1	25270304/1	008	40	1
25033013/0	007	31	1	25110198/1	002a	71	1	25270305/0	008	49	1
25033021/0	004M	21	1	25110198/1	002b	71	1	25318124/0	010	33	1
25033021/0	004Y	21	1	25110198/1	002c	71	1	25318128/0	004M	46	1
25033024/0	008	21	1	25110199/0	002	61	1	25318142/0	003	11	1
25033025/0	003	55	1	25110199/0	002a	61	1	25318146/0	004Y	57	1
25033036/0	004M	6	1	25110199/0	002b	61	1	25318149/0	006Y	43	1
25033036/0	004Y	6	1	25110199/0	002c	61	1	25394500/1	004M	23	1
25033060/0	009	2	2	25110200/0	002	61	1	25394500/1	004Y	23	1
25034002/1	003	2	4	25110200/0	002a	61	1	25394501/0	002	34	1
25034002/1	004Y	45	2	25110200/0	002b	61	1	25394501/0	002a	34	1
25038002/1	004Y	58	1	25110200/0	002c	61	1	25394501/0	002b	34	1
25038002/1	006M	8	2	25110201/0	002	61	1	25394501/0	002c	34	1
25038002/1	006Y	8	2	25110201/0	002a	61	1	25394503/1	004M	41	1
25038003/0	003	36	1	25110201/0	002b	61	1	25394503/1	008	87	1
25040617/0	003	42	1	25110201/0	002c	61	1	25394504/0	007	7	1
25060102/0	008	45	1	25110205/1	002	18	1	25394508/0	011	8	1
25060103/0	008	53	1	25110205/1	002a	18	1	25410858/0	002b	5	1
25065001/0	012M	8	1	25110205/1	002b	18	1	25410865/0	002c	6	1



CODE	TABLE	N.	Q.TY	CODE	TABLE	N.	Q.TY	CODE	TABLE	N.	Q.TY
25410866/0	002a	6	1	25547057/0	002	12	1	25735116/1	002	91	1
25410867/0	002a	7	1	25547061/0	001	36	1	25735116/1	002a	91	1
25430205/0	001	53	2	25547063/0	001	37	1	25735116/1	002b	91	1
25430208/0	007	8	1	25547093/0	002b	2	1	25735116/1	002c	91	1
25430210/0	004Y	27	1	25570000/0	003	38	1	25735506/1	007	15	1
25430215/0	002b	8	2	25580007/0	008	42	1	25735507/0	003	46	1
25430215/0	002c	8	2	25580011/0	001	33	2	25755008/0	001	18	2
25430219/0	006M	19	1	25580012/0	002	8	1	25755016/0	001	28	1
25430219/0	006Y	19	1	25580012/0	002a	8	1	25774220/0	010	9	2
25430220/0	010	19	1	25580013/0	002	9	1	25774247/0	006M	48	2
25430226/0	004M	36	1	25580013/0	002a	9	1	25774247/0	006Y	39	2
25430227/0	008	77	1	25590000/0	003	74	2	25774251/0	010	35	1
25430229/1	008	23	2	25590001/0	006M	73	2	25774255/0	004Y	68	2
25430230/0	012M	23	1	25590001/0	006Y	73	2	25774258/0	002	93	1
25430230/0	012Y	23	1	25590002/0	003	74	2	25774258/0	002a	93	1
25430232/0	010	5	1	25590003/0	006M	73	2	25774258/0	002b	93	1
25430234/0	004M	18	1	25590003/0	006Y	73	2	25774258/0	002c	93	1
25430234/0	004Y	18	1	25598050/0	005	10	1	25774275/0	004M	12	1
25430236/0	004M	8	1	25598050/0	005a	10	1	25774275/0	004Y	12	1
25430236/0	004Y	8	1	25598050/0	005b	10	1	25785025/1	002	17	1
25463200/0	009	20	2	25600020/0	002	81	1	25785025/1	002a	17	1
25470901/0	007	4	1	25600020/0	002a	81	1	25785032/1	002	17	1
25485001/0	002c	5	1	25600020/0	002b	81	1	25785032/1	002a	17	1
25485002/0	002a	5	1	25600020/0	002c	81	1	25785033/1	002	17	1
25510011/0	007	5	1	25600021/1	002	82	1	25785033/1	002a	17	1
25510021/0	013	43	1	25600021/1	002a	82	1	25785034/1	002	17	1
25510022/0	013	10	2	25600021/1	002b	82	1	25785034/1	002a	17	1
25510023/1	002b	3	2	25600021/1	002c	82	1	25785036/1	002b	17	1
25510023/1	002c	3	2	25600031/0	005a	24	1	25785036/1	002c	17	1
25510024/0	009	33	1	25600033/0	002	62	1	25785037/1	002b	17	1
25510024/0	009	54	2	25600033/0	002a	62	1	25785037/1	002c	17	1
25510024/0	009	63	1	25600033/0	002b	62	1	25785038/1	002b	17	1
25510032/0	007	20	1	25600033/0	002c	62	1	25785038/1	002c	17	1
25510035/0	004M	31	1	25600034/0	002	63	1	25785046/1	002b	17	1
25510036/0	006M	31	1	25600034/0	002a	63	1	25785046/1	002c	17	1
25510036/0	006Y	25	1	25600034/0	002b	63	1	25785049/1	002b	17	1
25510039/0	002a	3	2	25600034/0	002c	63	1	25785055/0	010	12	1
25510040/1	006M	14	1	25600036/0	003	59	1	25785057/0	001	23	1
25510040/1	006Y	14	1	25600041/0	010	31	1	25785077/0	010	20	2
25510040/1	007	32	1	25600042/0	010	32	1	25785101/0	003	31	1
25510042/0	010	6	2	25601547/1	006M	1	1	25785114/0	002	42	1
25510043/0	003	43	1	25601548/1	006Y	1	1	25785114/0	002a	42	1
25510044/0	009	94	2	25601554/0	006M	11	1	25785114/0	002b	42	1
25510045/0	002	3	2	25601554/0	006Y	11	1	25785114/0	002c	42	1
25510060/0	004M	7	1	25601555/0	006M	30	1	25785119/0	001	15	1
25510060/0	004Y	7	1	25601555/0	006Y	24	1	25795000/0	002	92	1
25519997/0	013	22	1	25601555/0	008	29	1	25795000/0	002a	92	1
25520003/0	003	37	1	25601557/0	007	19	1	25795000/0	002b	92	1
25547014/0	002b	2	1	25601558/1	006M	34	2	25795000/0	002c	92	1
25547014/0	002c	2	1	25601558/1	006Y	28	2	25840002/0	006M	24	1
25547015/0	002b	2	1	25601563/0	009	28	2	25840003/0	009	36	1
25547015/0	002c	2	1	25601564/0	008	2	1	25840003/0	009	66	1
25547016/1	002b	2	1	25605000/1	007	3	1	25840005/0	006M	17	1
25547016/1	002c	2	1	25650046/0	001	5	1	25840005/0	006Y	17	1
25547024/0	002b	2	1	25650055/0	001	17	2	25840006/0	003	7	1
25547024/0	002c	2	1	25650056/0	001	26	1	25840007/0	009	53	1
25547025/0	002	2	1	25670005/1	003	75	2	25840008/1	004Y	54	1
25547025/0	002a	2	1	25670005/1	006M	75	2	25840009/0	004Y	62	1
25547026/0	002	2	1	25670005/1	006Y	75	2	25869006/0	005	17	1
25547026/0	002a	2	1	25670007/0	009	31	2	25869016/0	005	2	1
25547027/0	002	2	1	25670008/0	009	34	2	25869016/0	005b	2	1
25547027/0	002a	2	1	25670008/0	009	51	1	25869027/0	005a	2	1
25547028/0	002	2	1	25670008/0	009	55	2	25869029/1	011	7	1
25547028/0	002a	2	1	25670008/0	009	62	1	25869031/0	013	3	1
25547033/0	002	43	1	25670008/0	009	64	2	25943001/0	001	55	2
25547033/0	002a	43	1	25670008/0	009	72	8	25950000/0	006M	78	2
25547033/0	002b	43	1	25670011/0	006M	15	2	25950000/0	006Y	78	2
25547033/0	002c	43	1	25670011/0	006Y	15	2	25950002/0	003	78	2
25547037/0	007	25	2	25670011/0	007	35	2	25961201/0	002	51	1
25547039/0	004M	3	1	25670011/0	008	20	1	25961201/0	002a	51	1
25547039/0	004Y	3	1	25670012/0	003	45	2	25961201/0	002b	51	1
25547041/0	004M	4	1	25670014/0	003	47	1	25961201/0	002c	51	1
25547041/0	004Y	4	1	25722410/0	012M	18	1	33320504/0	012M	36	1
25547041/0	007	29	2	25722411/0	012Y	18	1	33320504/0	012Y	36	1
25547049/0	004M	19	2	25722453/1	002	41	1	33320506/0	001	27	4
25547049/0	004Y	19	2	25722453/1	002a	41	1	33320506/0	012M	35	1
25547053/0	013	7	1	25722453/1	002b	41	1	33320506/0	012Y	35	1
25547054/0	002	12	1	25722453/1	002c	41	1	33340033/0	012M	22	1
25547055/0	002	12	1	25730005/1	002	25	1	33340033/0	012Y	22	1
25547056/0	002	12	1	25730005/1	002a	25	1	33500030/0	012M	33	2

J92	JP92	JT92	JR92
J92 hy.	JP92 hy.	JT92 hy.	JR92 hy.

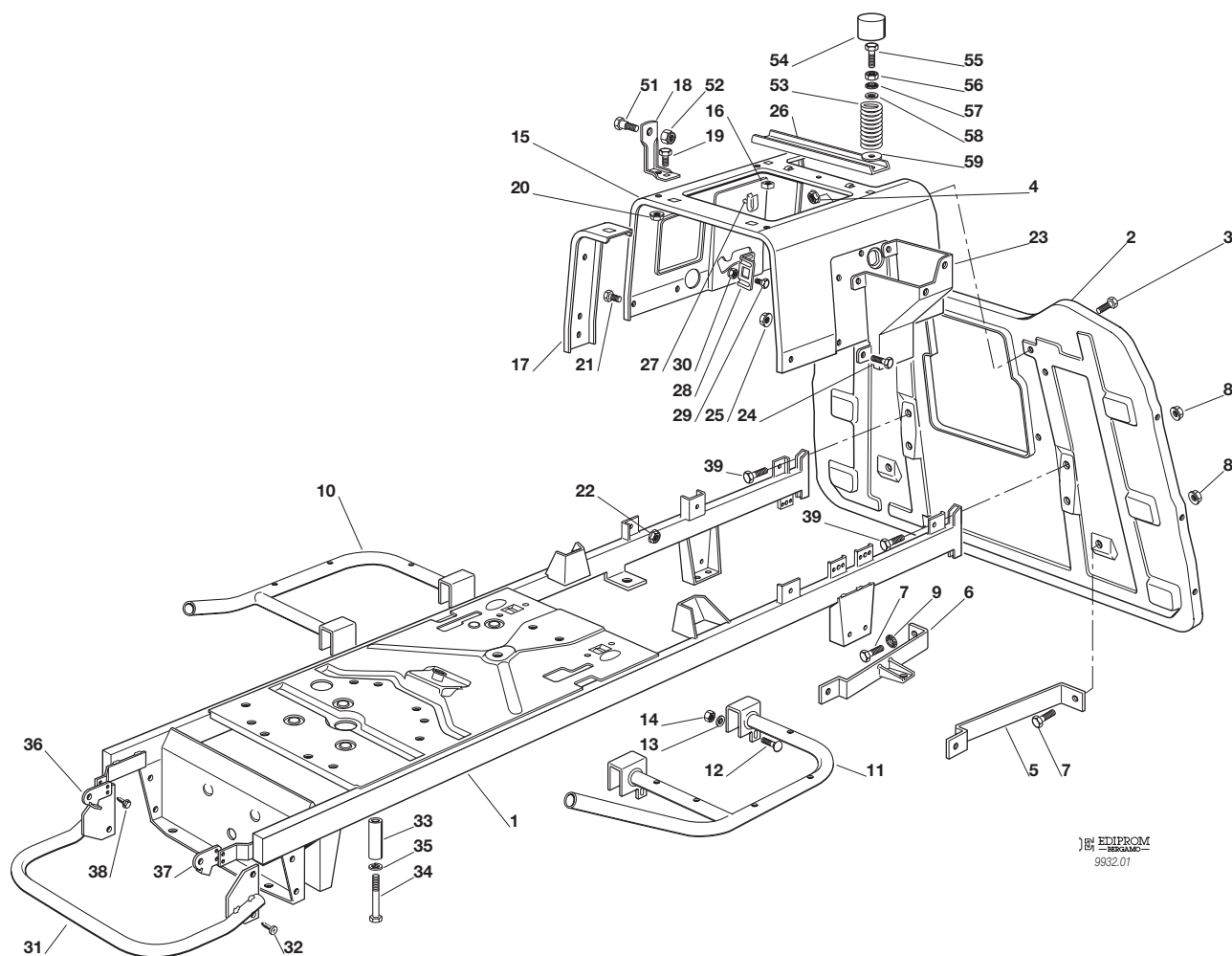


TELAIO
CHASSIS
CHASSIS
RAHMENSATZ

2000

001.0

1 / 2



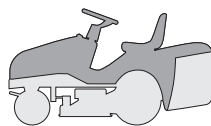
EDIPROM
9932.01

N.	CODE	Q.TY	DESCRIZIONE	DESCRIPTION	DESCRIPTION	BESCHREIBUNG
1	82800034/3	1	TELAIO	CHASSIS	CHASSIS	RAHMENSATZ
2	82547009/1	1	PIASTRA	PLATE	PLAQUE	PLATTE
3	12790780/0	4	VITE	SCREW	VIS	SCHRAUBE
4	12292102/0	4	DADO	NUT	ECROU	MUTTER
5	25650046/0	1	RINFORZO	PLATE STIFFENING	REINFORCEMENT PLAQUE	PLATTEVERSTAERKUNG
6	82650201/0	1	RINFORZO DESTRO	PLATE STIFFENING, RIGHT	REINFORCEMENT PLAQUE, DROIT	RECHTE PLATTE-VERSTAERKUNG
7	12792610/0	4	VITE	SCREW	VIS	SCHRAUBE
8	12293201/0	6	DADO	NUT	ECROU	MUTTER
9	12540260/0	1	ROSETTA	WASHER	RONDELLE	SCHEIBE
10	82800019/0	1	SUPPORTO PEDANA DESTRA	RIGHT FOOTBOARD SUPPORT	MARCHEPIED DROITE SUPPORT	RECHTE FUSSBRETTHALTER
11	82800021/0	1	SUPPORTO PEDANA SINISTRA	LEFT FOOTBOARD SUPPORT	SUPPORT MARCHEPIED GAUCHE	LINKE FUSSBRETTHALTER
12	12815240/0	4	VITE	SCREW	VIS	SCHRAUBE
13	12523040/0	4	ROSETTA	WASHER	RONDELLE	SCHEIBE
14	12154510/0	4	DADO	NUT	ECROU	MUTTER
15	25785119/0	1	SUPPORTO SEDILE	SEAT SUPPORT	SUPPORT SIEGE	SITZHALTER
16	12360420/0	2	DADO	NUT	ECROU	MUTTER
17	25650055/0	2	RINFORZO	PLATE STIFFENING	REINFORCEMENT PLAQUE	PLATTEVERSTAERKUNG
18	25755008/0	2	SQUADRETTA	BRACKET	EQUERRE-SUPPORT	WINKEL
19	12792610/0	2	VITE	SCREW	VIS	SCHRAUBE
20	12293201/0	2	DADO	NUT	ECROU	MUTTER
21	12791011/0	4	VITE	SCREW	VIS	SCHRAUBE
22	12292102/0	4	DADO	NUT	ECROU	MUTTER
23	25785057/0	1	SUPPORTO	SUPPORT	SUPPORT	HALTER
24	12790780/0	4	VITE	SCREW	VIS	SCHRAUBE
25	12292102/0	4	DADO	NUT	ECROU	MUTTER
26	25650056/0	1	RINFORZO	PLATE STIFFENING	REINFORCEMENT PLAQUE	PLATTEVERSTAERKUNG
27	33320506/0	4	FERMACAVO	FAIR LED	FIXATION DE CABLE	KABELBEFESTIGUNG
28	25755016/0	1	SQUADRETTA	BRACKET	EQUERRE-SUPPORT	WINKEL



N.	CODE	Q.TY	DESCRIZIONE	DESCRIPTION	DESCRIPTION	BESCHREIBUNG
29	12789000/0	2	VITE	SCREW	VIS	SCHRAUBE
30	12154330/0	2	DADO	NUT	ECROU	MUTTER
31	82869011/0	1	PROTEZIONE SILENZIATORE	MUFFLER PROTECTION	PROTECTION SILENCIEUX	AUSPUFFSCHUTZ
32	12734995/0	4	VITE	SCREW	VIS	SCHRAUBE
33	25580011/0	2	PIOLO GUIDACINGHIA	BELT GUIDE	GUIDE DE COURROIRE	RIEMENFÜHRUNG
34	12691700/0	2	VITE	SCREW	VIS	SCHRAUBE
35	12583500/0	2	GROWER	GROWER	GROWER	GROWER
36	25547061/0	1	PIASTRINA DESTRA	RIGHT PLATE	PLAQUE DROITE	RECHTE PLATTE
37	25547063/0	1	PIASTRINA SINISTRA	LEFT PLATE	PLAQUE GAUCHE	LINKE PLATTE
38	12731580/0	4	VITE	SCREW	VIS	SCHRAUBE
39	12792610/0	2	VITE	SCREW	VIS	SCHRAUBE
51	22524970/1	2	PERNO	PIN	PIVOT	BOLZEN
52	12155010/0	2	DADO	NUT	ECROU	MUTTER
53	25430205/0	2	MOLLA	SPRING	RESSORT	FEDER
54	25122000/1	2	CUFFIA	HOOD	PROTECTEUR	SCHUTZKASTEN
55	25943001/0	2	VITE	SCREW	VIS	SCHRAUBE
56	12293200/0	2	DADO	NUT	ECROU	MUTTER
57	12583500/0	2	GROWER	GROWER	GROWER	GROWER
58	12521350/0	2	RONDELLA	WASHER	RONDELLE	SCHEIBE
59	12523060/0	2	RONDELLA	WASHER	RONDELLE	SCHEIBE

J92	JP92	JT92	JR92
J92 hy.	JP92 hy.	JT92 hy.	JR92 hy.

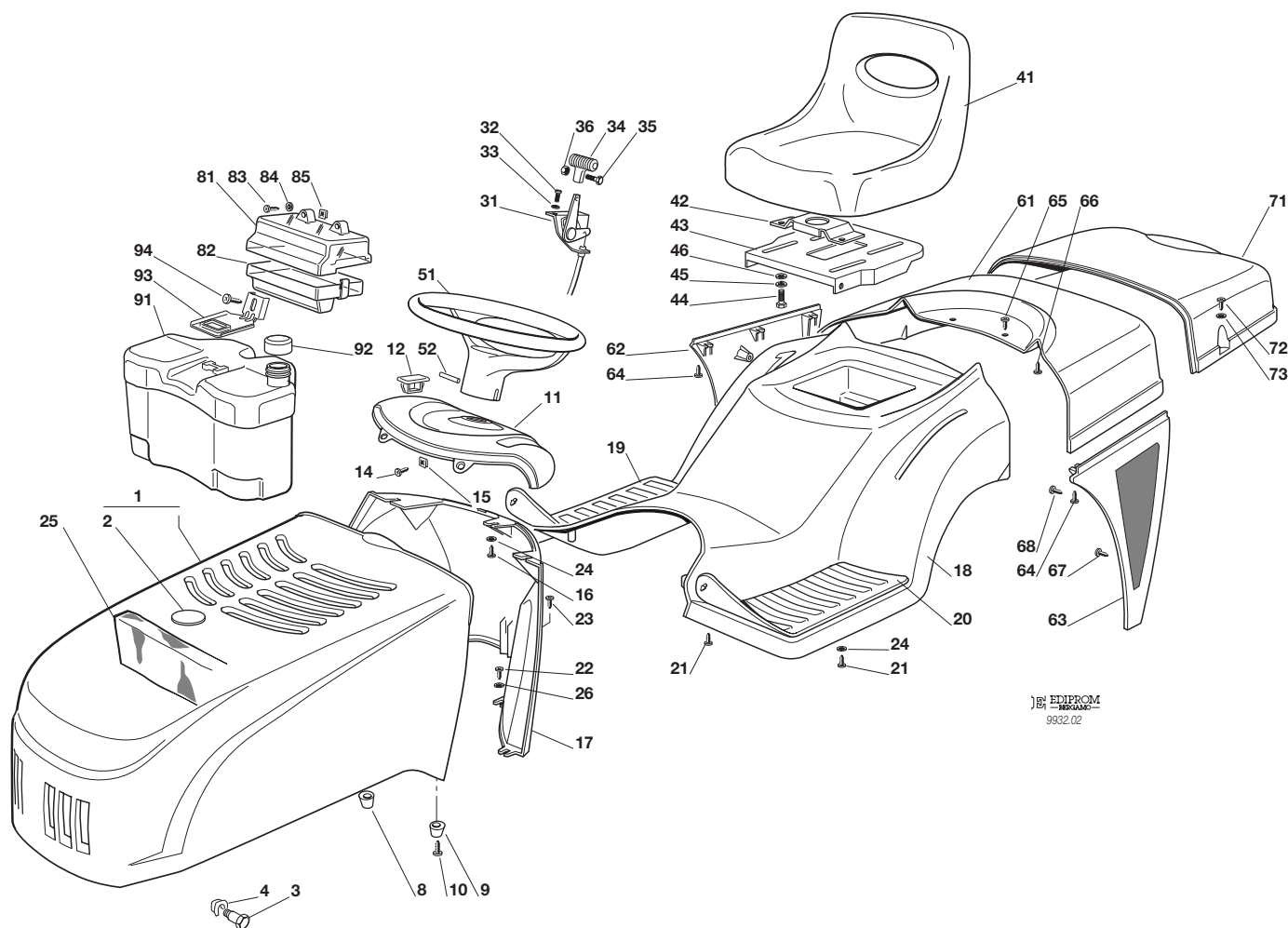


CARROZZERIA
BODY
CARROSSERIE
KARROSSERIE

2000

002.0

1 / 2



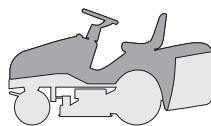
N.	CODE	Q.TY	DESCRIZIONE	DESCRIPTION	DESCRIPTION	BESCHREIBUNG
1	82076884/1	1	COFANO ROSSO	ENGINE HOOD RED	CAPOT ROUGE	HAUBESATZ ROT
	82076885/1		VERDE	GREEN	VERT	GRÜN
	82076891/0		GIALLO	YELLOW	JAUNE	GELB
	82076892/0		BLU	BLUE	BLEU	BLAU
2	25547025/0	1	PIASTRINA ROSSA	PLATE RED	PLAQUE ROUGE	PLATTE ROT
	25547026/0		VERDE	GREEN	VERT	GRÜN
	25547027/0		GIALLA	YELLOW	JAUNE	GELB
	25547028/0		BLU	BLUE	BLEU	BLAU
3	25510045/0	2	PERNO	PIN	PIVOT	BOLZEN
4	12436050/0	2	PIASTRINA	PLATE	PLAQUE	PLATTE
8	25580012/0	1	PIOLO DESTRO	RIGHT PIN	BONDON DROITE	RECHTE DÜBEL
9	25580013/0	1	PIOLO SINISTRO	LEFT PIN	BONDON GAUCHE	LINKE DÜBEL
10	12727356/0	2	VITE	SCREW	VIS	SCHRAUBE
11	25120159/0	1	CRUSCOTTO ROSSO	DASHBOARD RED	TABLEAU COMMANDES ROUGE	KONSOLE ROT
	25120160/0		VERDE	GREEN	VERT	GRÜN
	25120161/0		GIALLO	YELLOW	JAUNE	GELB
	12120162/0		BLU	BLUE	BLEU	BLAU
12	25547054/0	1	PIASTRINA ROSSO	PLATE RED	PLAQUE ROUGE	PLATTE ROT
	25547055/0		VERDE	GREEN	VERT	GRÜN
	25547056/0		GIALLO	YELLOW	JAUNE	GELB
	25547057/0		BLU	BLUE	BLEU	BLAU
14	12735110/0	2	VITE	SCREW	VIS	SCHRAUBE
15	12437502/0	2	PIASTRINA	PLATE	PLAQUE	PLATTE
16	12735402/0	3	VITE	SCREW	VIS	SCHRAUBE
17	25785025/1	1	SUPPORTO CRUSCOTTO ROSSO	DASHBOARD SUPPORT RED	SUPPORT TABLEAU COMM. ROUGE	KONSOLEHALTER ROT
	25785032/1		VERDE	GREEN	VERT	GRÜN





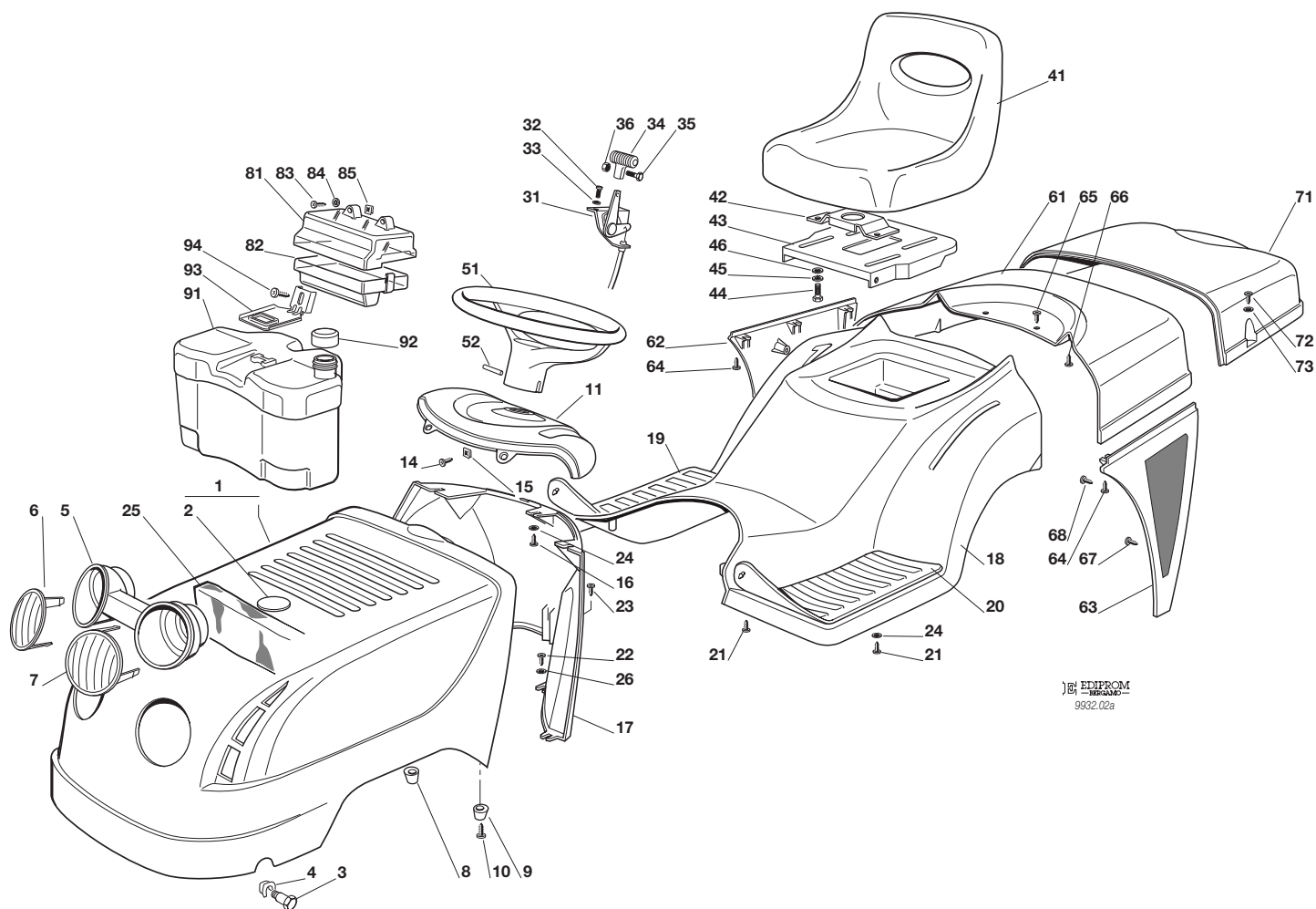
N.	CODE	Q.TY	DESCRIZIONE	DESCRIPTION	DESCRIPTION	BESCHREIBUNG
	25785033/1		GIALLO	YELLOW	JAUNE	GELB
	25785034/1		BLU	BLUE	BLEU	BLAU
18	☛	1	COPERTURA RUOTE	WHEELS COVER	COUVRE-ROUES	RADENKAPPE
	25110177/2		ROSSO	RED	ROUGE	ROT
	25110193/2		VERDE	GREEN	VERT	GRÜN
	25110194/2		GIALLO	YELLOW	JAUNE	GELB
	25110195/2		BLU	BLUE	BLEU	BLAU
18	☛	1	COPERTURA RUOTE (hydro)	WHEELS COVER (hydro)	COUVRE-ROUES (hydro)	RADENKAPPE (hydro)
	25110184/1		ROSSO	RED	ROUGE	ROT
	25110206/1		VERDE	GREEN	VERT	GRÜN
	25110205/1		GIALLO	YELLOW	JAUNE	GELB
	25110207/1		BLU	BLUE	BLEU	BLAU
19	25110264/1	1	COPRIPEDANA DESTRA	RIGHT FOOTBOARDCOVER	COUVRE MARCHEPIED DRO.	RECHTE FUSSBRETT DECKEL
20	25110263/1	1	COPRIPEDANA SINISTRA	LEFT FOOTBOARD COVER	COUVRE MARCHEPIED GAU.	LINKE FUSSBRETTDECKEL
21	12735410/0	6	VITE	SCREW	VIS	SCHRAUBE
22	12735402/0	4	VITE	SCREW	VIS	SCHRAUBE
23	12728680/0	1	VITE	SCREW	VIS	SCHRAUBE
24	12523040/0	5	ROSETTA	WASHER	RONDELLE	SCHEIBE
25	25730005/1	1	SEPARATORE ASPIRAZ. 13 HP TECUMSEH	INTAKE SEPARATOR 13 HP TECUMSEH	SEPARATEUR ASPIRATIONS 13 HP TECUMSEH	AUGENABSCHIEDER 13 HP TECUMSEH
26	12523050/0	4	ROSETTA	WASHER	RONDELLE	SCHEIBE
31	82000207/0	1	ACCELERATORE	ACCELERATOR	ACCELERATEUR	GAS ZUG
32	12788512/0	2	VITE	SCREW	VIS	SCHRAUBE
33	12581200/0	2	GROWER	GROWER	GROWER	GROWER
34	25394501/0	1	MANOPOLINA	HANDLE	POIGNE	GRIFF
35	12726388/0	1	VITE	SCREW	VIS	SCHRAUBE
36	12290800/0	1	DADO	NUT	ECROU	MUTTER
41	25722453/1	1	SEDILE	SEAT	SIEGE	SITZ
42	25785114/0	1	SUPPORTO	SUPPORT	SUPPORT	HALTER
43	25547033/0	1	PIASTRA	PLATE	PLAQUE	PLATTE
44	12793101/0	4	VITE	SCREW	VIS	SCHRAUBE
45	12583500/0	4	GROWER	GROWER	GROWER	GROWER
46	12523060/0	4	RONDELLA	WASHER	RONDELLE	SCHEIBE
51	25961201/0	1	VOLANTE	STEERING WHEEL	VOLANT	LENKRAD
52	12620299/0	1	SPINA	PIN	GOUPILLE	STIFT
61	☛	1	COPERTURA	COVER	COUVRE	KAPPE
	25110179/0		ROSSO	RED	ROUGE	ROT
	25110199/0		VERDE	GREEN	VERT	GRÜN
	25110200/0		GIALLO	YELLOW	JAUNE	GELB
	25110201/0		BLU	BLUE	BLEU	BLAU
62	25600033/0	1	PROTEZIONE DESTRA, NERA	RIGHT GUARD, BLACK	PROTECTION DROITE, NOIR	RECHTE SCHUTZE, SCHWARZ
63	25600034/0	1	PROTEZIONE SINISTRA, NERA	LEFT GUARD, BLACK	PROTECTION GAUCHE, NOIR	LINKE SCHUTZE, SCHWARZ
64	12735402/0	6	VITE	SCREW	VIS	SCHRAUBE
65	12734995/0	2	VITE	SCREW	VIS	SCHRAUBE
66	12735402/0	2	VITE	SCREW	VIS	SCHRAUBE
67	12735402/0	3	VITE	SCREW	VIS	SCHRAUBE
68	12735402/0	4	VITE	SCREW	VIS	SCHRAUBE
71	☛	1	COPERTURA SACCO	GRASS-CATCHER COVER	COUVRE-BAC	SACKKAPPE
	25110178/1		ROSSO	RED	ROUGE	ROT
	25110196/1		VERDE	GREEN	VERT	GRÜN
	25110197/1		GIALLO	YELLOW	JAUNE	GELB
	25110198/1		BLU	BLUE	BLEU	BLAU
72	12729601/0	4	VITE	SCREW	VIS	SCHRAUBE
73	12521331/0	4	RONDELLA	WASHER	RONDELLE	SCHEIBE
81	25600020/0	1	PROTEZIONE SUPERIORE	UPPER GUARD	PROTECTION SUPERIEUR	OBERSCHUTZ
82	25600021/1	1	PROTEZIONE INFERIORE	LOWER GUARD	PROTECTION INFERIEUR	UNTERSCHUTZ
83	12728460/0	2	VITE	SCREW	VIS	SCHRAUBE
84	12521320/0	2	ROSETTA	WASHER	RONDELLE	SCHEIBE
85	12437502/0	2	PIASTRINA	PLATE	PLAQUE	PLÄTTE
91	25735116/1	1	SERBATOIO	TANK	RESERVOIR	TANK
92	25795000/0	1	TAPPO	CAP	BOUCHON	TANKVERSCHLUSS
93	25774258/0	1	SUPPORTO	SUPPORT	SUPPORT	HALTER
94	12735110/0	1	VITE	SCREW	VIS	SCHRAUBE

J92	JP92	JT92	JR92
J92 hy.	JP92 hy.	JT92 hy.	JR92 hy.



**CARROZZERIA
BODY
CARROSSERIE
KARROSSERIE**

2000
002a.0
1 / 2



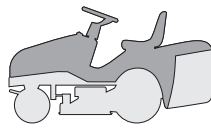
N.	CODE	Q.TY	DESCRIZIONE	DESCRIPTION	DESCRIPTION	BESCHREIBUNG
1	☛	1	COFANO	ENGINE HOOD	CAPOT	HAUBESATZ
	82076886/0		ROSSO	RED	ROUGE	ROT
	82076887/0		VERDE	GREEN	VERT	GRÜN
	82076888/0		GIALLO	YELLOW	JAUNE	GELB
	82076889/0		BLU	BLUE	BLEU	BLAU
2	☛	1	PIASTRINA	PLATE	PLAQUE	PLATTE
	25547025/0		ROSSA	RED	ROUGE	ROT
	25547026/0		VERDE	GREEN	VERT	GRÜN
	25547027/0		GIALLA	YELLOW	JAUNE	GELB
	25547028/0		BLU	BLUE	BLEU	BLAU
3		2	PERNO	PIN	PIVOT	BOLZEN
4		2	PIASTRINA	PLATE	PLAQUE	PLATTE
5		1	PARABOLA FARI	LIGHTS PARABOLA	PARABOLE	SCHEINWERFERPARABEL
6		1	MASCHERINA DESTRA	RIGHT GRILL	PANNEAU DROITE	RECHTE SCHUTZ
7		1	MASCHERINA SINISTRA	LEFT GRILL	PANNEAU GAUCHE	LINKE SCHUTZ
8		1	PIOLO DESTRO	RIGHT PIN	BONDON DROITE	RECHTE DÜBEL
9		1	PIOLO SINISTRO	LEFT PIN	BONDON GAUCHE	LINKE DÜBEL
10		2	VITE	SCREW	VIS	SCHRAUBE
11	☛	1	CRUSCOTTO	DASHBOARD	TABLEAU COMMANDES	KONSOLE
	25120159/0		ROSSO	RED	ROUGE	ROT
	25120160/0		VERDE	GREEN	VERT	GRÜN
	25120161/0		GIALLO	YELLOW	JAUNE	GELB
	25120162/0		BLU	BLUE	BLEU	BLAU
14		2	VITE	SCREW	VIS	SCHRAUBE
15		2	PIASTRINA	PLATE	PLAQUE	PLATTE
16		3	VITE	SCREW	VIS	SCHRAUBE
17	☛	1	SUPPORTO CRUSCOTTO	DASHBOARD SUPPORT	SUPPORT TABLEAU COMM.	KONSOLEHALTER
	25785025/1		ROSSO	RED	ROUGE	ROT
	25785032/1		VERDE	GREEN	VERT	GRÜN
	25785033/1		GIALLO	YELLOW	JAUNE	GELB
	25785034/1		BLU	BLUE	BLEU	BLAU





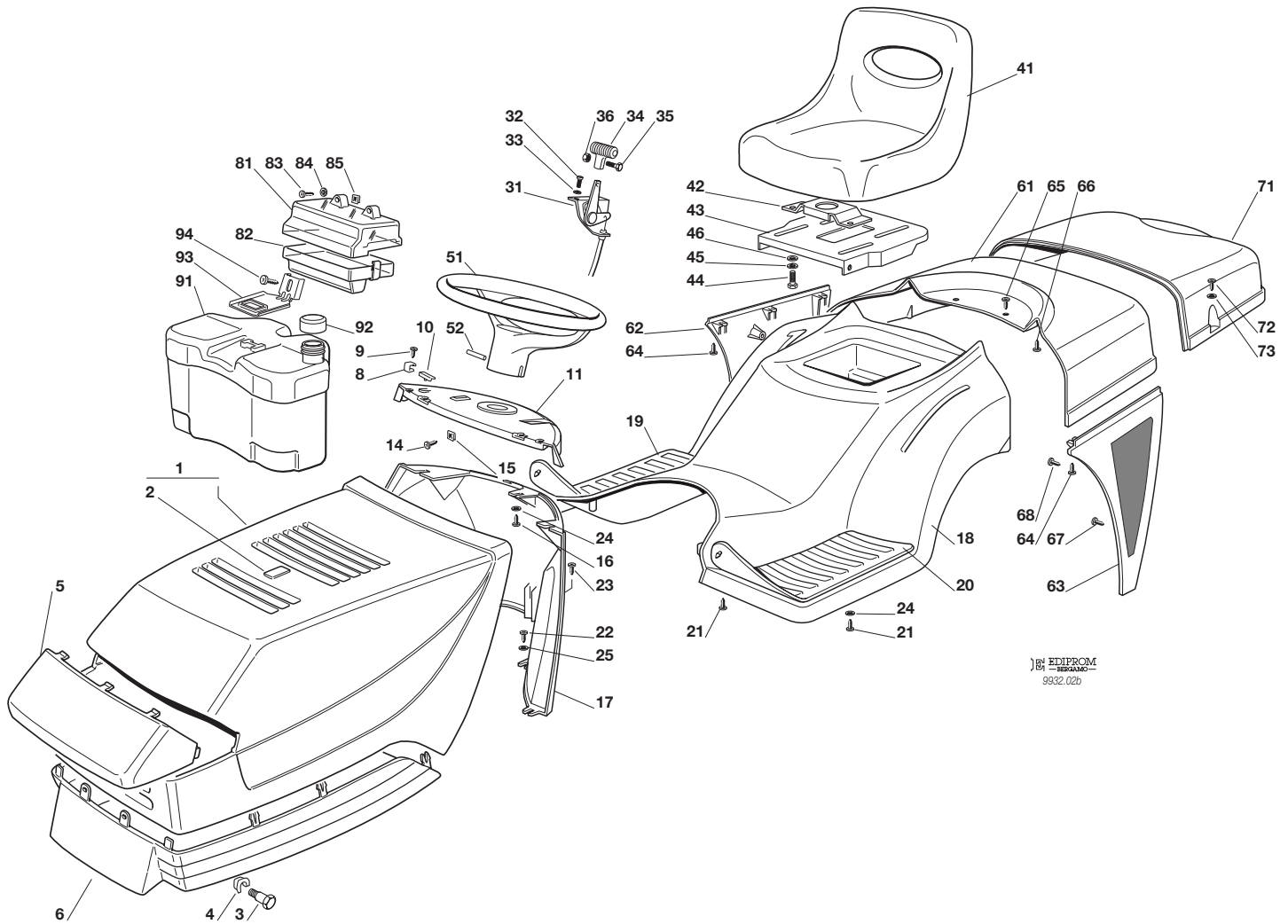
N.	CODE	Q.TY	DESCRIZIONE	DESCRIPTION	DESCRIPTION	BESCHREIBUNG
18	☛	1	COPERTURA RUOTE	WHEELS COVER	COUVRE-ROUES	RADENKAPPE
	25110177/2		ROSSO	RED	ROUGE	ROT
	25110193/2		VERDE	GREEN	VERT	GRÜN
	25110194/2		GIALLO	YELLOW	JAUNE	GELB
	25110195/2		BLU	BLUE	BLEU	BLAU
18	☛	1	COPERTURA RUOTE (hydro)	WHEELS COVER (hydro)	COUVRE-ROUES (hydro)	RADENKAPPE (hydro)
	25110184/1		ROSSO	RED	ROUGE	ROT
	25110206/1		VERDE	GREEN	VERT	GRÜN
	25110205/1		GIALLO	YELLOW	JAUNE	GELB
	25110207/1		BLU	BLUE	BLEU	BLAU
19		1	COPRIPEDANA DESTRA	RIGHT FOOTBOARDCOVER	COUVRE MARCHEPIED DRO.	RECHTE FUSSBRETTDECKEL
20		1	COPRIPEDANA SINISTRA	LEFT FOOTBOARD COVER	COUVRE MARCHEPIED GAU.	LINKE FUSSBRETTDECKEL
21		6	VITE	SCREW	VIS	SCHRAUBE
22		4	VITE	SCREW	VIS	SCHRAUBE
23		1	VITE	SCREW	VIS	SCHRAUBE
24		5	ROSETTA	WASHER	RONDELLE	SCHEIBE
25		1	SEPARATORE ASPIRAZ. 13 HP TECUMSEH	INTAKE SEPARATOR 13 HP TECUMSEH	SEPARATEUR ASPIRATIONS 13 HP TECUMSEH	AUGENABSCHIEDER 13 HP TECUMSEH
26		4	ROSETTA	WASHER	RONDELLE	SCHEIBE
31		1	ACCELERATORE	ACCELERATOR	ACCELERATEUR	GAS ZUG
32		2	VITE	SCREW	VIS	SCHRAUBE
33		2	GROWER	GROWER	GROWER	GROWER
34		1	MANOPOLINA	HANDLE	POIGNE	GRIF
35		1	VITE	SCREW	VIS	SCHRAUBE
36		1	DADO	NUT	ECROU	MUTTER
41		1	SEDILE	SEAT	SIEGE	SITZ
42		1	SUPPORTO	SUPPORT	SUPPORT	HALTER
43		1	PIASTRA	PLATE	PLAQUE	PLATTE
44		4	VITE	SCREW	VIS	SCHRAUBE
45		4	GROWER	GROWER	GROWER	GROWER
46		4	RONDELLA	WASHER	RONDELLE	SCHEIBE
51		1	VOLANTE	STEERING WHEEL	VOLANT	LENKRAD
52		1	SPINA	PIN	GOUPILLE	STIFT
61	☛	1	COPERTURA	COVER	COUVRE	KAPPE
	25110179/0		ROSSO	RED	ROUGE	ROT
	25110199/0		VERDE	GREEN	VERT	GRÜN
	25110200/0		GIALLO	YELLOW	JAUNE	GELB
	25110201/0		BLU	BLUE	BLEU	BLAU
62		1	PROTEZIONE DESTRA, NERA	RIGHT GUARD, BLACK	PROTECTION DROITE, NOIR	RECHTE SCHUTZE, SCHWARZ
63		1	PROTEZIONE SINISTRA, NERA	LEFT GUARD, BLACK	PROTECTION GAUCHE, NOIR	LINKE SCHUTZE, SCHWARZ
64		6	VITE	SCREW	VIS	SCHRAUBE
65		2	VITE	SCREW	VIS	SCHRAUBE
66		2	VITE	SCREW	VIS	SCHRAUBE
67		3	VITE	SCREW	VIS	SCHRAUBE
68		4	VITE	SCREW	VIS	SCHRAUBE
71	☛	1	COPERTURA SACCO	GRASS-CATCHER COVER	COUVRE-BAC	SACKKAPPE
	25110178/1		ROSSO	RED	ROUGE	ROT
	25110196/1		VERDE	GREEN	VERT	GRÜN
	25110197/1		GIALLO	YELLOW	JAUNE	GELB
	25110198/1		BLU	BLUE	BLEU	BLAU
72		4	VITE	SCREW	VIS	SCHRAUBE
73		4	RONDELLA	WASHER	RONDELLE	SCHEIBE
81		1	PROTEZIONE SUPERIORE	UPPER GUARD	PROTECTION SUPERIEUR	OBERSCHUTZ
82		1	PROTEZIONE INFERIORE	LOWER GUARD	PROTECTION INFERIEUR	UNTERSCHUTZ
83		2	VITE	SCREW	VIS	SCHRAUBE
84		2	ROSETTA	WASHER	RONDELLE	SCHEIBE
85		2	PIASTRINA	PLATE	PLAQUE	PLÄTTE
91		1	SERBATOIO	TANK	RESERVOIR	TANK
92		1	TAPPO	CAP	BOUCHON	TANKVERSCHLUSS
93		1	SUPPORTO	SUPPORT	SUPPORT	HALTER
94		1	VITE	SCREW	VIS	SCHRAUBE

J92	JP92	JT92	JR92
J92 hy.	JP92 hy.	JT92 hy.	JR92 hy.



**CARROZZERIA
BODY
CARROSSERIE
KARROSSERIE**

2000
002b.0
1 / 2



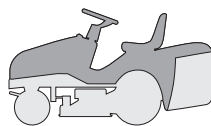
N.	CODE	Q.TY	DESCRIZIONE	DESCRIPTION	DESCRIPTION	BESCHREIBUNG
1	82076801/1	1	COFANO SUPERIORE ROSSO	UPPER ENGINE HOOD RED	CAPOT SUPERIEURE ROUGE	OBERHAUBESATZ ROT
	82076804/0		VERDE	GREEN	VERT	GRÜN
	82076805/0		GIALLO	YELLOW	JAUNE	GELB
	82076807/0		BLU	BLUE	BLEU	BLAU
	82076826/0		ARANCIONE	ORANGE	ORANGE	DUNKELORANGE
2	25547016/1	1	PIASTRINA ROSSA	PLATE RED	PLAQUE ROUGE	PLATTE ROT
	25547015/0		VERDE	GREEN	VERT	GRÜN
	25547014/0		GIALLA	YELLOW	JAUNE	GELB
	25547024/0		BLU	BLUE	BLEU	BLAU
	25547093/0		ARANCIONE	ORANGE	ORANGE	DUNKELORANGE
3	25510023/1	2	PERNO	PIN	PIVOT	BOLZEN
4	12436050/0	2	PIASTRINA	PLATE	PLAQUE	PLATTE
5	25410858/0	1	MASCHERINA	GRILL	PANNEAU	SCHUTZ
6	25076802/0	1	COFANO INFERIORE	LOWER ENGINE HOOD	CAPOT INFERIEURE	UNTERHAUBESATZ
8	25430215/0	2	MOLLA AGGANCIO	COUPLING SPRING	RESSORT ACCROCHAGE	KUPPLUNGSFEDER
9	12728450/0	2	VITE	SCREW	VIS	SCHRAUBE
10	25260000/0	2	GOMMINO	GROMMET	PROTECTION	SCHUTZ
11	25120165/0	1	CRUSCOTTO ROSSO	DASHBOARD RED	TABLEAU COMMANDES ROUGE	KONSOLE ROT
	25120167/0		VERDE	GREEN	VERT	GRÜN
	25120166/0		GIALLO	YELLOW	JAUNE	GELB
	25120168/0		BLU	BLUE	BLEU	BLAU
	25120172/0		ARANCIONE	ORANGE	ORANGE	DUNKELORANGE
14	12735110/0	2	VITE	SCREW	VIS	SCHRAUBE
15	12437502/0	2	PIASTRINA	PLATE	PLAQUE	PLATTE
16	12735402/0	3	VITE	SCREW	VIS	SCHRAUBE
17	25785036/1	1	SUPPORTO CRUSCOTTO ROSSO	DASHBOARD SUPPORT RED	SUPPORT TABLEAU COMM. ROUGE	KONSOLEHALTER ROT
	25785038/1		VERDE	GREEN	VERT	GRÜN





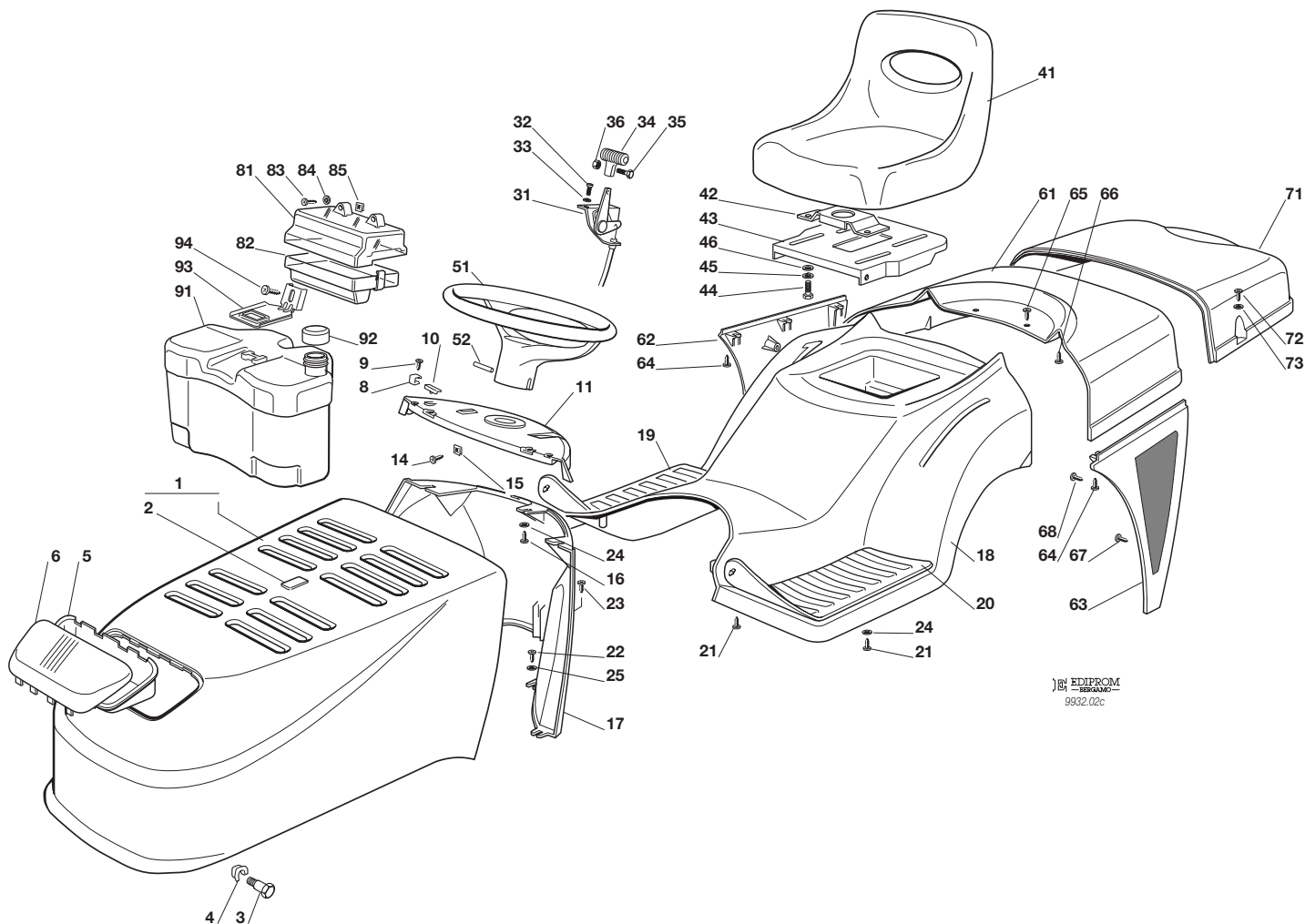
N.	CODE	Q.TY	DESCRIZIONE	DESCRIPTION	DESCRIPTION	BESCHREIBUNG
	25785037/1		GIALLO	YELLOW	JAUNE	GELB
	25785046/1		BLU	BLUE	BLEU	BLAU
	25785049/1		ARANCIONE	ORANGE	ORANGE	DUNKELORANGE
18	☛	1	COPERTURA RUOTE	WHEELS COVER	COUVRE-ROUES	RADENKAPPE
	25110177/2		ROSSO	RED	ROUGE	ROT
	25110193/2		VERDE	GREEN	VERT	GRÜN
	25110194/2		GIALLO	YELLOW	JAUNE	GELB
	25110195/2		BLU	BLUE	BLEU	BLAU
	25110156/2		ARANCIONE	ORANGE	ORANGE	DUNKELORANGE
18	☛	1	COPERTURA RUOTE (hydro)	WHEELS COVER (hydro)	COUVRE-ROUES (hydro)	RADENKAPPE (hydro)
	25110184/1		ROSSO	RED	ROUGE	ROT
	25110206/1		VERDE	GREEN	VERT	GRÜN
	25110205/1		GIALLO	YELLOW	JAUNE	GELB
	25110207/1		BLU	BLUE	BLEU	BLAU
	25110155/1		ARANCIONE	ORANGE	ORANGE	DUNKELORANGE
19	25110264/1	1	COPRIPEDANA DESTRA	RIGHT FOOTBOARDCOVER	COUVRE MARCHEPIED DRO.	RECHTE FUSSBRETTEDECKEL
20	25110263/1	1	COPRIPEDANA SINISTRA	LEFT FOOTBOARD COVER	COUVRE MARCHEPIED GAU.	LINKE FUSSBRETTEDECKEL
21	12735410/0	6	VITE	SCREW	VIS	SCHRAUBE
22	12735402/0	4	VITE	SCREW	VIS	SCHRAUBE
23	12728680/0	1	VITE	SCREW	VIS	SCHRAUBE
24	12523040/0	5	ROSETTA	WASHER	RONDELLE	SCHEIBE
25	12523050/0	4	ROSETTA	WASHER	RONDELLE	SCHEIBE
31	82000207/0	1	ACCELERATORE	ACCELERATOR	ACCELERATEUR	GAS ZUG
32	12788512/0	2	VITE	SCREW	VIS	SCHRAUBE
33	12581200/0	2	GROWER	GROWER	GROWER	GROWER
34	25394501/0	1	MANOPOLINA	HANDLE	POIGNE	GRIFF
35	12726388/0	1	VITE	SCREW	VIS	SCHRAUBE
36	12290800/0	1	DADO	NUT	ECROU	MUTTER
41	25722453/1	1	SEDILE	SEAT	SIEGE	SITZ
42	25785114/0	1	SUPPORTO	SUPPORT	SUPPORT	HALTER
43	25547033/0	1	PIASTRA	PLATE	PLAQUE	PLATTE
44	12793101/0	4	VITE	SCREW	VIS	SCHRAUBE
45	12583500/0	4	GROWER	GROWER	GROWER	GROWER
46	12523060/0	4	RONDELLA	WASHER	RONDELLE	SCHEIBE
51	25961201/0	1	VOLANTE	STEERING WHEEL	VOLANT	LENKRAD
52	12620299/0	1	SPINA	PIN	GOUPILLE	STIFT
61	☛	1	COPERTURA	COVER	COUVRE	KAPPE
	25110179/0		ROSSO	RED	ROUGE	ROT
	25110199/0		VERDE	GREEN	VERT	GRÜN
	25110200/0		GIALLO	YELLOW	JAUNE	GELB
	25110201/0		BLU	BLUE	BLEU	BLAU
	25110153/0		ARANCIONE	ORANGE	ORANGE	DUNKELORANGE
62	25600033/0	1	PROTEZIONE DESTRA, NERA	RIGHT GUARD, BLACK	PROTECTION DROITE, NOIR	RECHTE SCHUTZE, SCHWARZ
63	25600034/0	1	PROTEZIONE SINISTRA, NERA	LEFT GUARD, BLACK	PROTECTION GAUCHE, NOIR	LINKE SCHUTZE, SCHWARZ
64	12735402/0	6	VITE	SCREW	VIS	SCHRAUBE
65	12734995/0	2	VITE	SCREW	VIS	SCHRAUBE
66	12735402/0	2	VITE	SCREW	VIS	SCHRAUBE
67	12735402/0	3	VITE	SCREW	VIS	SCHRAUBE
68	12735402/0	4	VITE	SCREW	VIS	SCHRAUBE
71	☛	1	COPERTURA SACCO	GRASS-CATCHER COVER	COUVRE-BAC	SACKKAPPE
	25110178/1		ROSSO	RED	ROUGE	ROT
	25110196/1		VERDE	GREEN	VERT	GRÜN
	25110197/1		GIALLO	YELLOW	JAUNE	GELB
	25110198/1		BLU	BLUE	BLEU	BLAU
	25110154/1		ARANCIONE	ORANGE	ORANGE	DUNKELORANGE
72	12729601/0	4	VITE	SCREW	VIS	SCHRAUBE
73	12521331/0	4	RONDELLA	WASHER	RONDELLE	SCHEIBE
81	25600020/0	1	PROTEZIONE SUPERIORE	UPPER GUARD	PROTECTION SUPERIEUR	OBERSCHUTZ
82	25600021/1	1	PROTEZIONE INFERIORE	LOWER GUARD	PROTECTION INFERIEUR	UNTERSCHUTZ
83	12728460/0	2	VITE	SCREW	VIS	SCHRAUBE
84	12521320/0	2	ROSETTA	WASHER	RONDELLE	SCHEIBE
85	12437502/0	2	PIASTRINA	PLATE	PLAQUE	PLÄTTE
91	25735116/1	1	SERBATOIO	TANK	RESERVOIR	TANK
92	25795000/0	1	TAPPO	CAP	BOUCHON	TANKVERSCHLUSS
93	25774258/0	1	SUPPORTO	SUPPORT	SUPPORT	HALTER
94	12735110/0	1	VITE	SCREW	VIS	SCHRAUBE

J92	JP92	JT92	JR92
J92 hy.	JP92 hy.	JT92 hy.	JR92 hy.



**CARROZZERIA
BODY
CARROSSERIE
KARROSSERIE**

2000
002c.0
1 / 2



EDIPROM
SERVIZIO
9932.02c

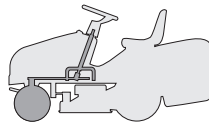
N.	CODE	Q.TY	DESCRIZIONE	DESCRIPTION	DESCRIPTION	BESCHREIBUNG
1	82076811/0 82076812/0 82076813/0 82076814/0	1	COFANO ROSSO VERDE GIALLO BLU	ENGINE HOOD RED GREEN YELLOW BLUE	CAPOT ROUGE VERT JAUNE BLEU	HAUBESATZ ROT GRÜN GELB BLAU
2	25547016/1 25547015/0 25547014/0 25547024/0	1	PIASTRINA ROSSA VERDE GIALLA BLU	PLATE RED GREEN YELLOW BLUE	PLAQUE ROUGE VERT JAUNE BLEU	PLATTE ROT GRÜN GELB BLAU
3	25510023/1	2	PERNO	PIN	PIVOT	BOLZEN
4	12436050/0	2	PIASTRINA	PLATE	PLAQUE	PLATTE
5	25485001/0	1	PARABOLA FARI	LIGHTS PARABOLA	PARABOLE	SCHEINWERFERPARABEL
6	25410865/0	1	MASCHERINA	GRILL	PANNEAU	SCHUTZ
8	25430215/0	2	MOLLA AGGANCIAMENTO	COUPLING SPRING	RESSORT ACCROCHAGE	KUPPLUNGSFEDER
9	12728450/0	2	VITE	SCREW	VIS	SCHRAUBE
10	25260000/0	2	GOMMINO	GROMMET	PROTECTION	SCHUTZ
11	25120165/0 25120167/0 25120166/0 25120168/0	1	CRUSCOTTO ROSSO VERDE GIALLO BLU	DASHBOARD RED GREEN YELLOW BLUE	TABLEAU COMMANDES ROUGE VERT JAUNE BLEU	KONSOLE ROT GRÜN GELB BLAU
14	12735110/0	2	VITE	SCREW	VIS	SCHRAUBE
15	12437502/0	2	PIASTRINA	PLATE	PLAQUE	PLATTE
16	12735402/0	3	VITE	SCREW	VIS	SCHRAUBE
17	25785036/1 25785038/1 25785037/1 25785046/1	1	SUPPORTO CRUSCOTTO ROSSO VERDE GIALLO BLU	DASHBOARD SUPPORT RED GREEN YELLOW BLUE	SUPPORT TABLEAU COMM. ROUGE VERT JAUNE BLEU	KONSOLEHALTER ROT GRÜN GELB BLAU





N.	CODE	Q.TY	DESCRIZIONE	DESCRIPTION	DESCRIPTION	BESCHREIBUNG
18	☛ 25110177/2 25110193/2 25110194/2 25110195/2	1	COPERTURA RUOTE ROSSO VERDE GIALLO BLU	WHEELS COVER RED GREEN YELLOW BLUE	COUVRE-ROUES ROUGE VERT JAUNE BLEU	RADENKAPPE ROT GRÜN GELB BLAU
18	☛ 25110184/1 25110206/1 25110205/1 25110207/1	1	COPERTURA RUOTE (hydro) ROSSO VERDE GIALLO BLU	WHEELS COVER (hydro) RED GREEN YELLOW BLUE	COUVRE-ROUES (hydro) ROUGE VERT JAUNE BLEU	RADENKAPPE (hydro) ROT GRÜN GELB BLAU
19	25110264/1	1	COPRIPEDANA DESTRA	RIGHT FOOTBOARDCOVER	COUVRE MARCHEPIED DRO.	RECHTE FUSSBRETTDECKEL
20	25110263/1	1	COPRIPEDANA SINISTRA	LEFT FOOTBOARD COVER	COUVRE MARCHEPIED GAU.	LINKE FUSSBRETTDECKEL
21	12735410/0	6	VITE	SCREW	VIS	SCHRAUBE
22	12735402/0	4	VITE	SCREW	VIS	SCHRAUBE
23	12728680/0	1	VITE	SCREW	VIS	SCHRAUBE
24	12523040/0	5	ROSETTA	WASHER	RONDELLE	SCHEIBE
25	12523050/0	4	ROSETTA	WASHER	RONDELLE	SCHEIBE
31	82000207/0	1	ACCELERATORE	ACCELERATOR	ACCELERATEUR	GAS ZUG
32	12788512/0	2	VITE	SCREW	VIS	SCHRAUBE
33	12581200/0	2	GROWER	GROWER	GROWER	GROWER
34	25394501/0	1	MANOPOLINA	HANDLE	POIGNE	GRIFF
35	12726388/0	1	VITE	SCREW	VIS	SCHRAUBE
36	12290800/0	1	DADO	NUT	ECROU	MUTTER
41	25722453/1	1	SEDILE	SEAT	SIEGE	SITZ
42	25785114/0	1	SUPPORTO	SUPPORT	SUPPORT	HALTER
43	25547033/0	1	PIASTRA	PLATE	PLAQUE	PLATTE
44	12793101/0	4	VITE	SCREW	VIS	SCHRAUBE
45	12583500/0	4	GROWER	GROWER	GROWER	GROWER
46	12523060/0	4	RONDELLA	WASHER	RONDELLE	SCHEIBE
51	25961201/0	1	VOLANTE	STEERING WHEEL	VOLANT	LENKRAD
52	12620299/0	1	SPINA	PIN	GOUPILLE	STIFT
61	☛ 25110179/0 25110199/0 25110200/0 25110201/0	1	COPERTURA ROSSO VERDE GIALLO BLU	COVER RED GREEN YELLOW BLUE	COUVRE ROUGE VERT JAUNE BLEU	KAPPE ROT GRÜN GELB BLAU
62	25600033/0	1	PROTEZIONE DESTRA, NERA	RIGHT GUARD, BLACK	PROTECTION DROITE, NOIR	RECHTE SCHUTZE, SCHWARZ
63	25600034/0	1	PROTEZIONE SINISTRA, NERA	LEFT GUARD, BLACK	PROTECTION GAUCHE, NOIR	LINKE SCHUTZE, SCHWARZ
64	12735402/0	6	VITE	SCREW	VIS	SCHRAUBE
65	12734995/0	2	VITE	SCREW	VIS	SCHRAUBE
66	12735402/0	2	VITE	SCREW	VIS	SCHRAUBE
67	12735402/0	3	VITE	SCREW	VIS	SCHRAUBE
68	12735402/0	4	VITE	SCREW	VIS	SCHRAUBE
71	☛ 25110178/1 25110196/1 25110197/1 25110198/1	1	COPERTURA SACCO ROSSO VERDE GIALLO BLU	GRASS-CATCHER COVER RED GREEN YELLOW BLUE	COUVRE-BAC ROUGE VERT JAUNE BLEU	SACKKAPPE ROT GRÜN GELB BLAU
72	12729601/0	4	VITE	SCREW	VIS	SCHRAUBE
73	12521331/0	4	RONDELLA	WASHER	RONDELLE	SCHEIBE
81	25600020/0	1	PROTEZIONE SUPERIORE	UPPER GUARD	PROTECTION SUPERIEUR	OBERSCHUTZ
82	25600021/1	1	PROTEZIONE INFERIORE	LOWER GUARD	PROTECTION INFERIEUR	UNTERSCHUTZ
83	12728460/0	2	VITE	SCREW	VIS	SCHRAUBE
84	12521320/0	2	ROSETTA	WASHER	RONDELLE	SCHEIBE
85	12437502/0	2	PIASTRINA	PLATE	PLAQUE	PLÄTTE
91	25735116/1	1	SERBATOIO	TANK	RESERVOIR	TANK
92	25795000/0	1	TAPPO	CAP	BOUCHON	TANKVERSCHLUSS
93	25774258/0	1	SUPPORTO	SUPPORT	SUPPORT	HALTER
94	12735110/0	1	VITE	SCREW	VIS	SCHRAUBE

J92	JP92	JT92	JR92
J92 hy.	JP92 hy.	JT92 hy.	JR92 hy.

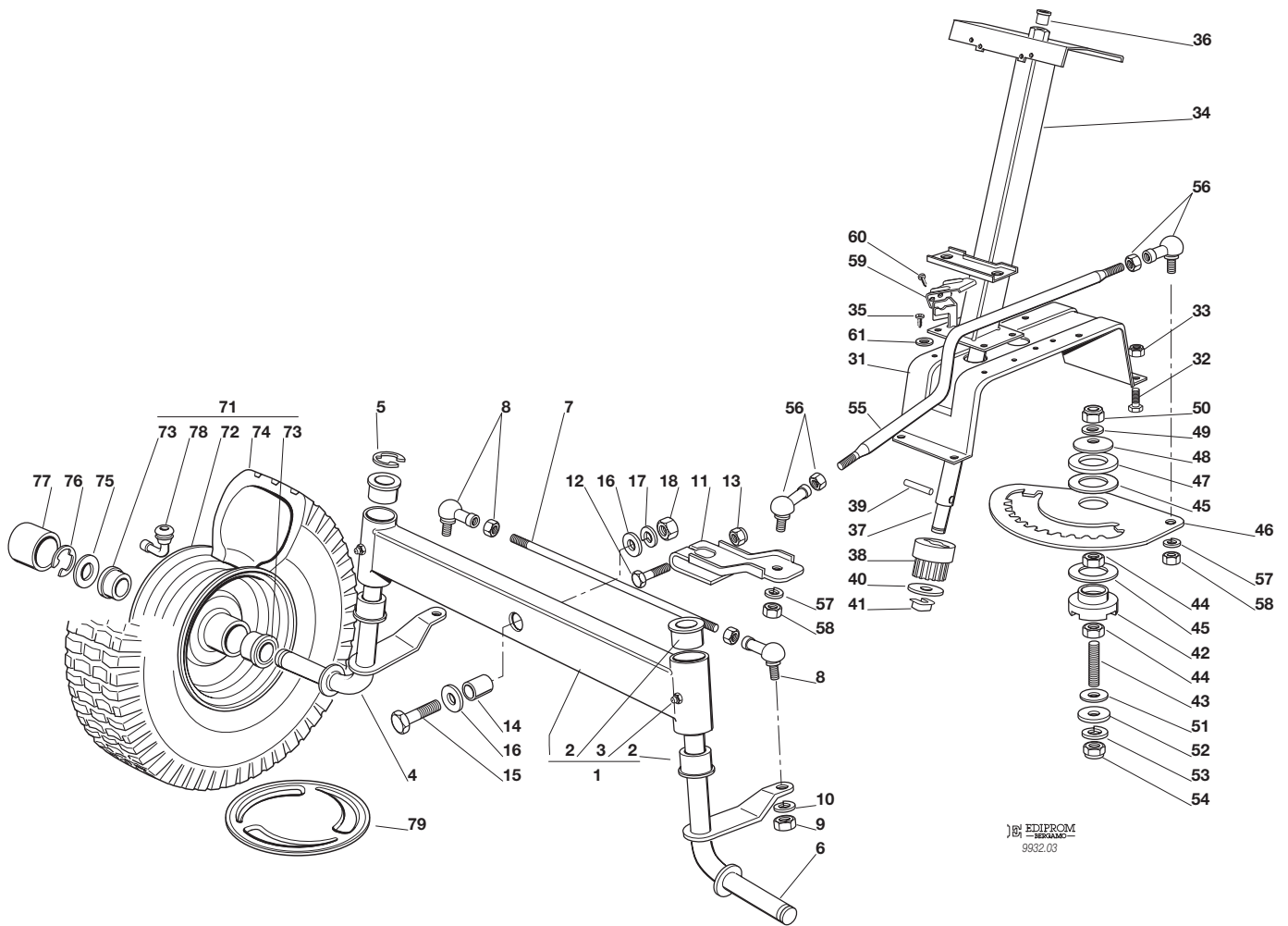


STERZO
STEERING
BARRE DE DIRECTION
LENKGETRIEBE

2000

003.0

1 / 2



EDIPROM
9332.03

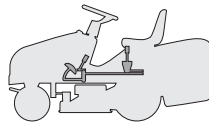
N.	CODE	Q.TY	DESCRIZIONE	DESCRIPTION	DESCRIPTION	BESCHREIBUNG
1	82034008/0	1	BILANCIERE COMPLETO DI BOCCOLA ED INGRASSATORE	EQUALIZER WITH BUSH AND LUBRICATOR	BALANCIER AVEC DOULIE ET GRAISSEUR	KIPPHEBEL MIT BÜCHSE UND FETTBUCHSE
2	25034002/1	4	BOCCOLA	BUSH	DOUILLE	BÜCHSE
3	12379511/0	2	INGRASSATORE	GREASE DISPENSER	GRAISSEUR	FETTBUCHSE
4	82230355/0	1	FUSELLO DESTRO	RIGHT STUB AXLE	FUSEAU DROITE	RECHTER ACHSSCHENKEL
5	12001000/0	1	ANELLO ELASTICO	SNAP RING	ANNEAU RESSORT	SPRENGRING
6	82230357/0	1	FUSELLO SINISTRO	LEFT STUB AXLE	FUSEAU GAUCHE	LINKER ACHSSCHENKEL
7	25840006/0	1	TIRANTE COLLEG. FUSELLI	TIE ROD	TIRANT	SPANNSTANGE
8	22746600/0	2	SNODO	JOINT	JOINT	GELENK
9	12295200/0	2	DADO	NUT	ECROU	MUTTER
10	12585100/0	2	GROWER	GROWER	GROWER	GROWER
11	25318142/0	1	LEVA	LEVER	LEVIER	HEBEL
12	12692390/0	1	VITE	SCREW	VIS	SCHRAUBE
13	12156602/0	1	DADO	NUT	ECROU	MUTTER
14	25160016/0	1	DISTANZIALE	SPACER	ENTRETOISE	ENTFERNUNGSSTÜCK
15	12692695/0	1	VITE	SCREW	VIS	SCHRAUBE
16	12523100/0	2	RONDELLA	WASHER	RONDELLE	SCHEIBE
17	12587100/0	1	GROWER	GROWER	GROWER	GROWER
18	12295300/0	1	DADO	NUT	ECROU	MUTTER
31	25785101/0	1	SUPPORTO	SUPPORT	SUPPORT	HALTER
32	12792611/0	4	VITE	SCREW	VIS	SCHRAUBE
33	12155000/0	4	DADO	NUT	ECROU	MUTTER
34	82785101/0	1	SUPPORTO	SUPPORT	SUPPORT	HALTER
35	12735120/0	4	VITE	SCREW	VIS	SCHRAUBE
36	25038003/0	1	BOCCOLA	BUSH	DOUILLE	BÜCHSE
37	25520003/0	1	PIANTONE	STEERING COLUMN	TUBE DE DIRECTION	LENKUNGSÄULE
38	25570000/0	1	PIGNONE	PINION	PIGNON	RITZEL
39	12622650/0	1	SPINA	PIN	GOUPILLE	STIFT





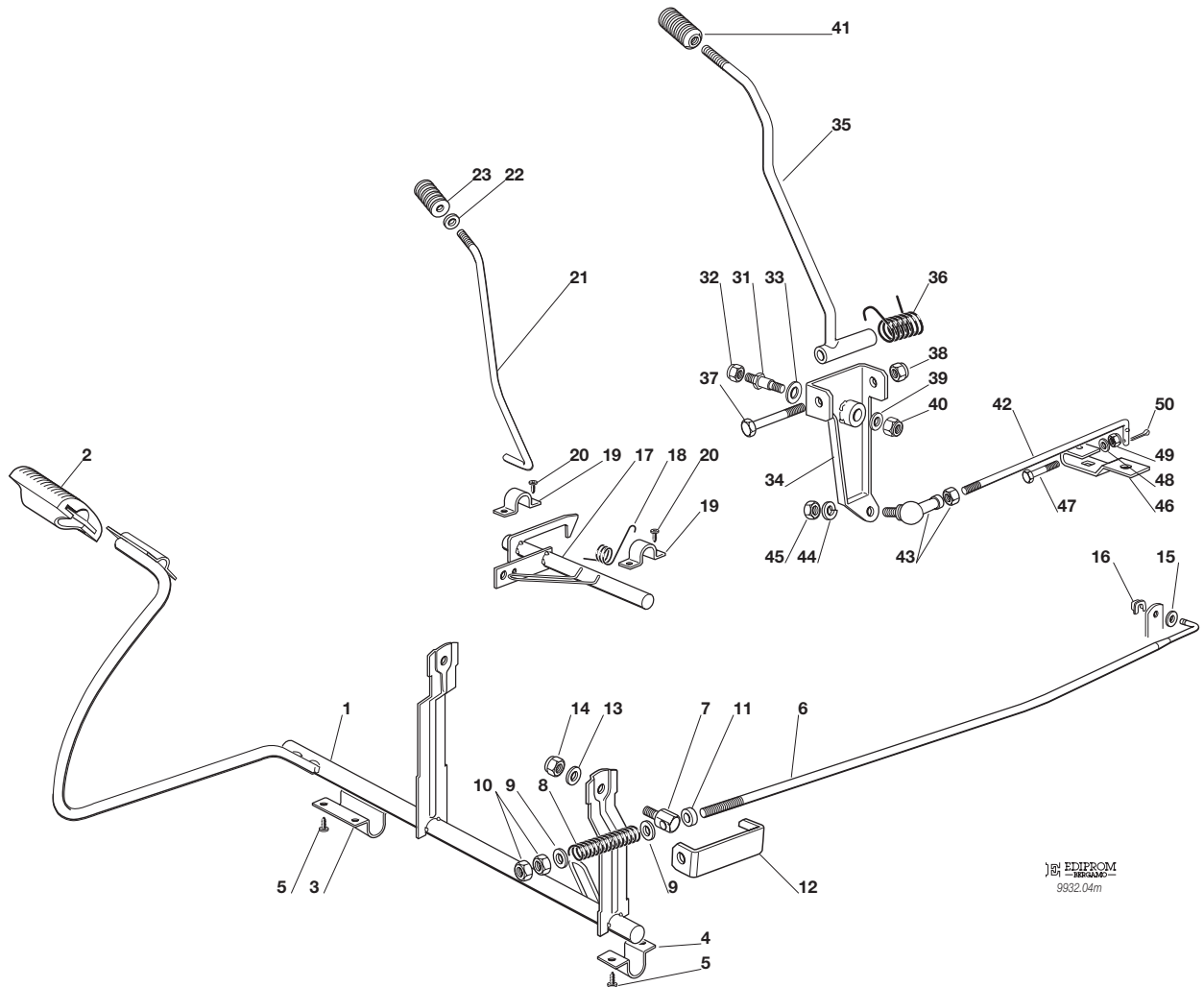
N.	CODE	Q.TY	DESCRIZIONE	DESCRIPTION	DESCRIPTION	BESCHREIBUNG
40	12521370/0	1	RONDELLA	WASHER	RONDELLE	SCHEIBE
41	12436030/0	1	PIASTRINA	PLATE	PLAQUETTE	PLATTECHEN
42	25040617/0	1	BUSSOLA	BUSH	DOUILLE	BÜCHSE
43	25510043/0	1	PRIGIONIERO	STUB SCREW	PRISSONIER	STIFTSCHNITTE
44	12295200/0	2	DADO	NUT	ECROU	MUTTER
45	25670012/0	2	RONDELLA	WASHER	RONDELLE	SCHEIBE
46	25735507/0	1	SETTORE	STEERING SHAFT	ARBRE DIRECTION	LENKUNGSWELLE
47	25670014/0	1	RONDELLA	WASHER	RONDELLE	SCHEIBE
48	22160400/0	1	DISCO ELASTICO	ELASTIC WASHER	DISQUE ELASTIQUE	FEDERSCHNITTE
49	12521360/0	1	ROSETTA	WASHER	RONDELLE	SCHEIBE
50	12156602/0	1	DADO	NUT	ECROU	MUTTER
51	22672150/0	2	RONDELLA	WASHER	RONDELLE	SCHEIBE
52	12523090/0	1	RONDELLA	WASHER	RONDELLE	SCHEIBE
53	12585100/0	1	GROWER	GROWER	GROWER	GROWER
54	12295200/0	1	DADO	NUT	ECROU	MUTTER
55	25033025/0	1	ASTA COM. STERZO	STEERING ROD DIRECTION	LEVIER BARRE DE DIRECTION	LENKUNGSSTAB
56	22746600/0	2	SNODO	JOINT	JOINT	GELENK
57	12585100/0	2	GROWER	GROWER	GROWER	GROWER
58	12295200/0	2	DADO	NUT	ECROU	MUTTER
59	25600036/0	1	PROTEZIONE MICRO	MICRO PROTECTION	PROTECTION MICRO	SCHUTZ
60	12727810/0	2	VITE	SCREW	VIS	SCHRAUBE
61	12521330/0	2	RONDELLA (JT)	WASHER (JT)	RONDELLE (JT)	SCHEIBE (JT)
71	☛ 82680002/1 82680005/1	2	RUOTA ANTERIORE TURF SAVER CARLISLE DELI TIRE	FRONT WHEEL TURF SAVER CARLISLE DELI TIRE	ROUE AVANT TURF SAVER CARLISLE DELI TIRE	VORDERRAD TURF SAVER CARLISLE DELI TIRE
72	82000590/0	2	CERCHIO RUOTA	RIMM	BANDAGE ROUE	VORDERRAD FELGER
73	25122200/1	4	CUSCINETTO	BEARING	ROULEMENT	LAGER
74	☛ 25590000/0 25590002/0	2	PNEUMATICO TURF SAVER CARLISLE DELI TIRE	SHOE TURF SAVER CARLISLE DELI TIRE	PNEU TURF SAVER CARLISLE DELI TIRE	REIFEN TURF SAVER CARLISLE DELI TIRE
75	25670005/1	2	RONDELLA	WASHER	RONDELLE	SCHEIBE
76	12001000/0	2	ANELLO ELASTICO	SNAP RING	ANNEAU RESSORT	SPRENGRING
77	22110230/0	2	COPRIMOZZO	HUB COVER	COUVRE MOYEU	NABEDECKEL
78	25950002/0	2	VALVOLA	VALVE	SOUPAPE	VENTIL
79	82110252/0	2	COPRIMOZZO	HUB COVER	COUVRE MOYEU	NABEDECKEL

J92	JP92	JT92	JR92
<i>J92 hy.</i>	<i>JP92 hy.</i>	<i>JT92 hy.</i>	<i>JR92 hy.</i>



COMANDO FRENO E COMANDO CAMBIO
BRAKE AND GEARBOX CONTROLS
COMMANDE FREIN ET BOITE DE VITESSE
BREMSE UND WECHSEL ANTRIEB

2000
004M.0
 1 / 2

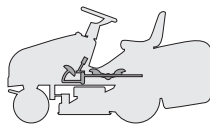


N.	CODE	Q.TY	DESCRIZIONE	DESCRIPTION	DESCRIPTION	BESCHREIBUNG
1	82500002/1	1	PEDALE	PEDAL	PEDAL	PEDAL
2	25110269/0	1	COPRISTAFFA	CLAMP COVER	COUVRE ETRIER	BRIDEDECKEL
3	25547039/0	1	PIASTRINA DESTRA	RIGHT PLATE	PLAQUE DROITE	RECHTE PLATTE
4	25547041/0	1	PIASTRINA SINISTRA	LEFT PLATE	PLATE GAUCHE	LINKE PLATTE
5	12731601/0	6	VITE	SCREW	VIS	SCHRAUBE
6	25033036/0	1	ASTA	ROD	BARRE	STANGE
7	25510060/0	1	PERNO	PIN	PIVOT	BOLZEN
8	25430236/0	1	MOLLA	SPRING	RESSORT	FEDER
9	12521360/0	2	ROSETTA	WASHER	RONDELLE	SCHEIBE
10	12295200/0	2	DADO	NUT	ECROU	MUTTER
11	25160026/0	1	DISTANZIALE	SPACER	ENTRETOISE	ENTFERNUNGSSTÜCK
12	25774275/0	1	STAFFA	CLAMP	ETRIER	BRIDE
13	12523050/0	1	RONDELLA	WASHER	RONDELLE	SCHEIBE
14	12154510/0	1	DADO	NUT	ECROU	MUTTER
15	12521350/0	1	RONDELLA	WASHER	RONDELLE	SCHEIBE
16	12436050/0	1	PIASTRINA	PLATE	PLAQUE	PLATTE
17	82000361/0	1	ASSE AZIONAM. MICRO	AXLE	AXE	ACHSE
18	25430234/0	1	MOLLA	SPRING	RESSORT	FEDER
19	25547049/0	2	PIASTRINA	PLATE	PLAQUE	PLATTE
20	12731601/0	4	VITE	SCREW	VIS	SCHRAUBE
21	25033021/0	1	ASTA	ROD	BARRE	STANGE
22	12604898/0	1	ROSETTA	WASHER	RONDELLE	SCHEIBE
23	25394500/1	1	MANOPOLA	KNOB	POIGNEE	KNOPF
31	25510035/0	1	PERNO	PIN	PIVOT	BOLZEN
32	12293201/0	1	DADO	NUT	ECROU	MUTTER
33	22672151/0	1	RONDELLA	WASHER	RONDELLE	SCHEIBE
34	82774206/0	1	STAFFA	CLAMP	ETRIER	BRIDE
35	82318134/0	1	LEVA	GEARSHIFT	LEVIER	HEBEL
36	25430226/0	1	MOLLA	SPRING	RESSORT	FEDER



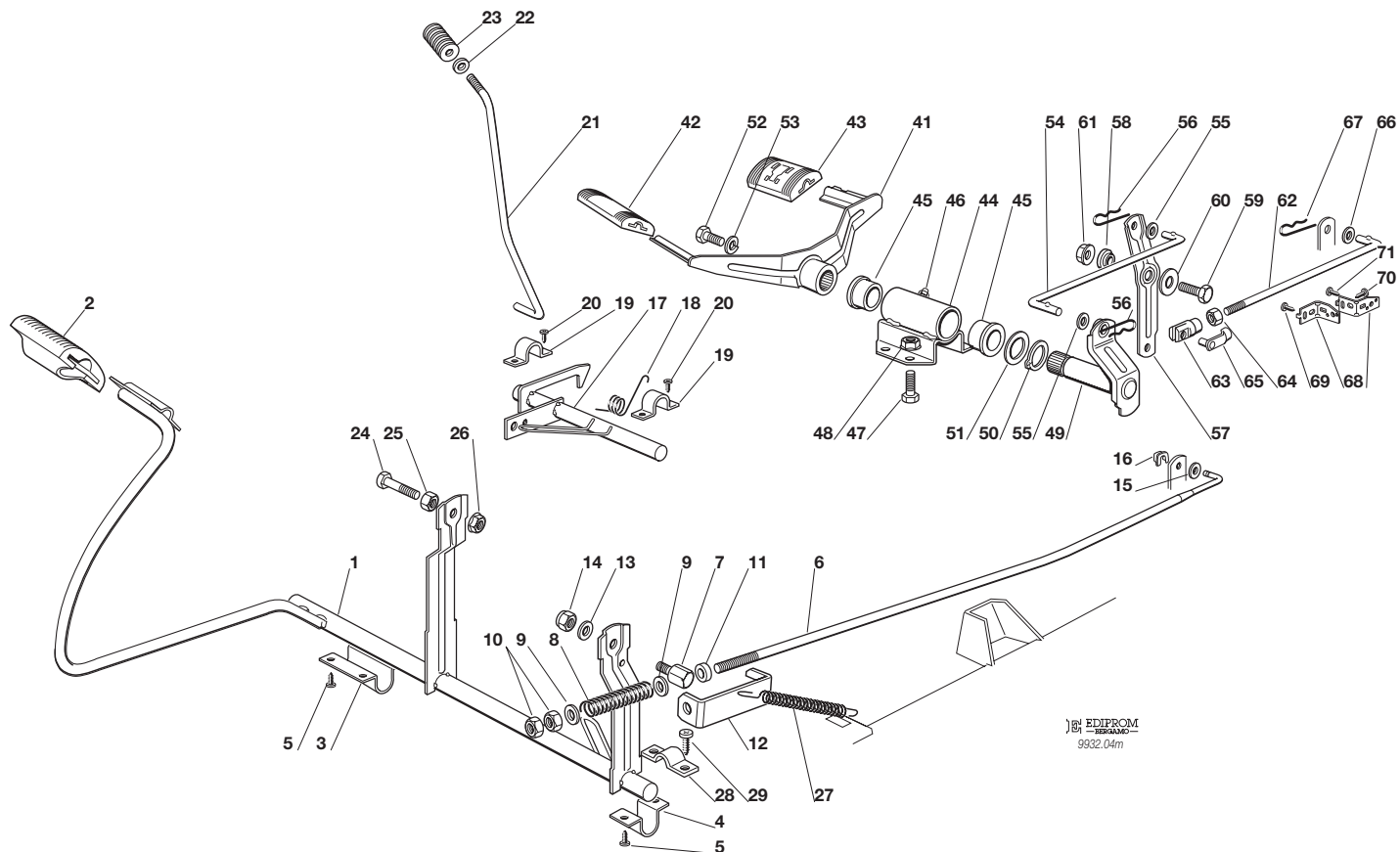
N.	CODE	Q.TY	DESCRIZIONE	DESCRIPTION	DESCRIPTION	BESCHREIBUNG
37	12692050/0	1	VITE	SCREW	VIS	SCHRAUBE
38	12155000/0	1	DADO	NUT	ECROU	MUTTER
39	12523060/0	1	RONDELLA	WASHER	RONDELLE	SCHEIBE
40	12155010/0	1	DADO	NUT	ECROU	MUTTER
41	25394503/1	1	MANOPOLA	KNOB	POIGNEE	WECHSEL
42	25033012/0	1	ASTA	ROD	BARRE	STANGE
43	22746601/0	1	SNODO	JOINT	JOINT	GELENK
44	12583500/0	1	GROWER	GROWER	GROWER	GROWER
45	12293200/0	1	DADO	NUT	ECROU	MUTTER
46	25318128/0	1	LEVA	GEARSHIFT	LEVIER	HEBEL
47	12689500/0	1	VITE	SCREW	VIS	SCHRAUBE
48	12521330/0	2	RONDELLA	WASHER	RONDELLE	SCHEIBE
49	12154510/0	1	DADO	NUT	ECROU	MUTTER
50	12141418/0	1	COPPIGLIA	COTTER PIN	GOUPILLE	SPLIT

J92	JP92	JT92	JR92
J92 hy.	JP92 hy.	JT92 hy.	JR92 hy.



COMANDO TRASMISSIONE E FRENO
DRIVE AND BRAKE CONTROLS
COMMANDE TRANSMISSION ET FREIN
GETRIEBE UND BREMSE ANTRIEB

2000
004Y.0
 1 / 2



EDIPROM
 9932.04m

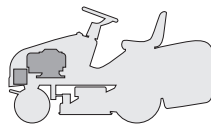
N.	CODE	Q.TY	DESCRIZIONE	DESCRIPTION	DESCRIPTION	BESCHREIBUNG
1	82500002/1	1	PEDALE	PEDAL	PEDAL	PEDAL
2	25110267/0	1	COPRISTAFFA	CLAMP COVER	COUVRE ETRIER	BRIDEDECKEL
3	25547039/0	1	PIASTRINA DESTRA	RIGHT PLATE	PLAQUE DROITE	RECHTE PLATTE
4	25547041/0	1	PIASTRINA SINISTRA	LEFT PLATE	PLATE GAUCHE	LINKE PLATTE
5	12731601/0	6	VITE	SCREW	VIS	SCHRAUBE
6	25033036/0	1	ASTA	ROD	BARRE	STANGE
7	25510060/0	1	PERNO	PIN	PIVOT	BOLZEN
8	25430236/0	1	MOLLA	SPRING	RESSORT	FEDER
9	12521360/0	2	ROSETTA	WASHER	RONDELLE	SCHEIBE
10	12295200/0	2	DADO	NUT	ECROU	MUTTER
11	25160026/0	1	DISTANZIALE	SPACER	ENTRETOISE	ENTFERNUNGSSTÜCK
12	25774275/0	1	STAFFA	CLAMP	ETRIER	BRIDE
13	12523050/0	1	RONDELLA	WASHER	RONDELLE	SCHEIBE
14	12154510/0	1	DADO	NUT	ECROU	MUTTER
15	12521350/0	1	RONDELLA	WASHER	RONDELLE	SCHEIBE
16	12436050/0	1	PIASTRINA	PLATE	PLAQUE	PLATTE
17	82000361/0	1	ASSE AZIONAM. MICRO	AXLE	AXE	ACHSE
18	25430234/0	1	MOLLA	SPRING	RESSORT	FEDER
19	25547049/0	2	PIASTRINA	PLATE	PLAQUE	PLATTE
20	12731601/0	4	VITE	SCREW	VIS	SCHRAUBE
21	25033021/0	1	ASTA	ROD	BARRE	STANGE
22	12604898/0	1	ROSETTA	WASHER	RONDELLE	SCHEIBE
23	25394500/1	1	MANOPOLA	KNOB	POIGNEE	KNOPF
24	12793701/0	1	VITE	SCREW	VIS	SCHRAUBE
25	12293200/0	1	DADO	NUT	ECROU	MUTTER
26	12293201/0	1	DADO	NUT	ECROU	MUTTER
27	25430210/0	1	MOLLA	SPRING	RESSORT	FEDER
28	22545152/0	1	PIASTRINA	PLATE	PLAQUE	PLATTE
29	12735104/0	2	VITE	SCREW	VIS	SCHRAUBE
41	82500008/0	1	PEDALE AVANZAMENTO	DRIVE PEDAL	PEDALE TRANSMISSION	GETRIEBEPEDAL





N.	CODE	Q.TY	DESCRIZIONE	DESCRIPTION	DESCRIPTION	BESCHREIBUNG
42	25110265/0	1	COPRISTAFFA ANTERIORE	CLAMP COVER FRONT	COUVRE ETRIER AVANT	BRIDEDECKEL VORDE
43	25110266/0	1	COPRISTAFFA POSTERIORE	CLAMP COVER REAR	COUVRE ETRIER ARRIERE	BRIDEDECKEL HINTER
44	82785079/0	1	SUPPORTO	SUPPORT	SUPPORT	HALTER
45	25034002/1	2	BRONZINA	BUSH	DOUILLE	BÜCHSE
46	12379511/0	1	INGRASSATORE	GREASE DISPENSER	GRAISSEUR	FETTBUCHSE
47	12791011/0	2	VITE	SCREW	VIS	SCHRAUBE
48	12292102/0	2	DADO	NUT	ECROU	MUTTER
49	82318153/0	1	LEVA	GEARSHIFT	LEVIER	HEBEL
50	12609260/0	1	SEEGER	SEEGER	SEEGER	SEEGER
51	22672153/0	1	RONDELLA	WASHER	RONDELLE	SCHEIBE
52	12792612/0	1	VITE	SCREW	VIS	SCHRAUBE
53	12583501/0	1	GROWER	GROWER	GROWER	GROWER
54	25840008/1	1	TIRANTE	ROD	BARRE	STANGE
55	12521350/0	2	RONDELLA	WASHER	RONDELLE	SCHEIBE
56	24487997/0	2	COPPIGLIA	COTTER PIN	GOUPILLE	SPLIT
57	25318146/0	1	LEVA	GEARSHIFT	LEVIER	HEBEL
58	25038002/1	1	BOCCOLA	BUSH	DOUILLE	BÜCHSE
59	12793101/0	1	VITE	SCREW	VIS	SCHRAUBE
60	12523060/0	1	RONDELLA	WASHER	RONDELLE	SCHEIBE
61	12293201/0	1	DADO	NUT	ECROU	MUTTER
62	25840009/0	1	ASTA	ROD	BARRE	STANGE
63	18399001/0	1	FORCELLA	FORK	FOURCHE	GABEL
64	12293200/0	1	DADO	NUT	ECROU	MUTTER
65	18210201/0	1	CLIP	CLIP	CLIP	SPERRBOLZEN
66	12521350/0	1	RONDELLA	WASHER	RONDELLE	SCHEIBE
67	24487997/0	1	COPPIGLIA	COTTER PIN	GOUPILLE	SPLIT
68	25774255/0	2	STAFFA	BRACKET	ETRIER	BRIDE
69	12735110/0	2	VITE	SCREW	VIS	SCHRAUBE
70	12735110/0	1	VITE	SCREW	VIS	SCHRAUBE
71	12735140/0	2	VITE	SCREW	VIS	SCHRAUBE

J92	JP92	JT92	JR92
J92 hy.	JP92 hy.	JT92 hy.	JR92 hy.



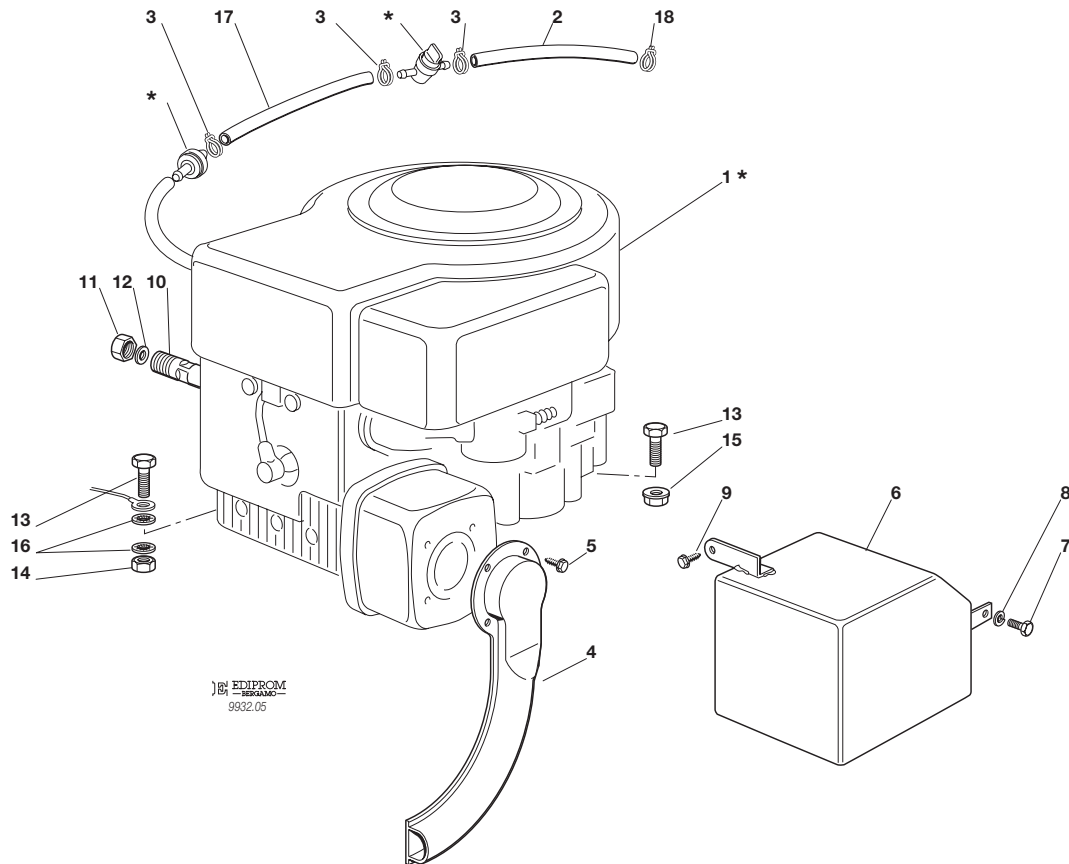
**MOTORE
ENGINE
MOTEUR
MOTOR**

10,5 - 12 - 12,5 - 13 HP B&S

2000

005.0

1 / 1

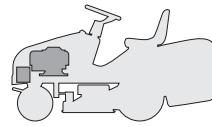


EDIPROM
9932.05

N.	CODE	Q.TY	DESCRIZIONE	DESCRIPTION	DESCRIPTION	BESCHREIBUNG
1★	—	1	MOTORE	ENGINE	MOTEUR	MOTOR
2	25869016/0	1	TUBO COLLEGAMENTO	CONNECTING TUBE	TUBE DE CONNEXION	VERBINDUNGSROHR
3	18375051/1	3	FASCETTA	FAIR LED	FIXATION DE CABLE	KABELBEFESTIGUNG
4	82640001/1	1	RACCORDO SCARICO	EXHAUST CONNECTION	CONNEXION ECHAPPEMENT	AUSPUFFANSCHLUSS
5	12735106/0	4	VITE	SCREW	VIS	SCHRAUBE
6	82598001/0	1	PROTEZIONE SILENZIATORE	MUFFLER PROTECTION	PROTECTION SILENCIEUX	AUSPUFFSCHUTZ
7	12735510/0	1	VITE	SCREW	VIS	SCHRAUBE
8	12582100/0	1	GROWER	GROWER	GROWER	GROWER
9	12735104/0	1	VITE	SCREW	VIS	SCHRAUBE
10	25598050/0	1	PROLUNGA SCARICO OLIO	OIL DISCHARGE EXTENSION	EXTENSION RALLONGE DE DECH. HUILE	ÖL ENTLEERUNGSVERLAEN- GERUNG
11	18737849/0	1	TAPPO PER PROLUNGA	OIL CAP	BOUCHON HUILE	OELVERSCHLUSS
12	18401001/0	1	GUARNIZIONE	OIL SEAL	GARNITURE	DICHTUNG
13	12691115/0	4	VITE	SCREW	VIS	SCHRAUBE
14	12293200/0	1	DADO	NUT	ECROU	MUTTER
15	12293201/0	3	DADO	NUT	ECROU	MUTTER
16	12540260/0	2	RONDELLA	WASHER	RONDELLE	SCHIBE
17	25869006/0	1	TUBO COLLEGAMENTO	CONNECTING TUBE	TUBE DE CONNEXION	VERBINDUNGSROHR
18	18375053/0	1	FASCETTA	FAIR LED	FIXATION DE CABLE	KABELBEFESTIGUNG

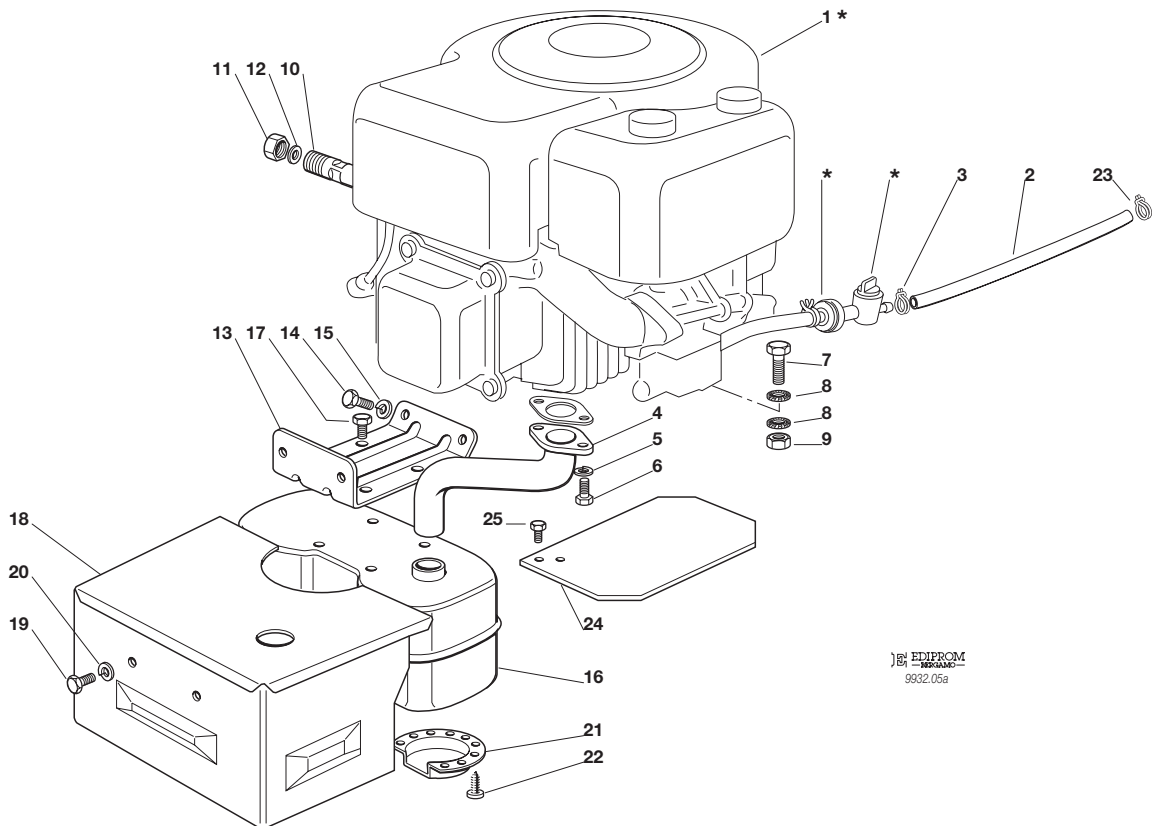
PER LA SOSTITUZIONE DELLE PARTI CONTRASSEGNALE CON «★» RIVOLGERSI AL SERVIZIO ASSISTENZA DEL COSTRUTTORE DEL MOTORE.
TO REPLACE THE PARTS MARKED «★» SEEK ASSISTANCE FROM THE ENGINE MANUFACTURER'S AFTER SALES SERVICE.
POUR LE REMPLACEMENT DES PIÈCES MARQUÉES AVEC «★» S'ADRESSER AU SERVICE APRÈS VENTES DU CONSTRUCTEUR DU MOTEUR.
ZUM AUSTAUSCH DER MIT «★» GEKENNZEICHNETEN TEILE, WENDEN SIE SICH AN DEN KUNDENDIENST DES HERSTELLERS DES MOTOR.

J92	JP92	JT92	JR92
J92 hy.	JP92 hy.	JT92 hy.	JR92 hy.



MOTORE
ENGINE
MOTEUR
MOTOR
13 HP TECUMSEH

2000
005a.0
1 / 2



EDIPROM
9932.05a

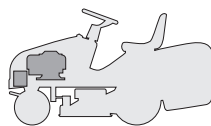
N.	CODE	Q.TY	DESCRIZIONE	DESCRIPTION	DESCRIPTION	BESCHREIBUNG
1★	—	1	MOTORE	ENGINE	MOTEUR	MOTOR
2	25869027/0	1	TUBO COLLEGAMENTO	CONNECTING TUBE	TUBE DE CONNEXION	VERBINDUNGSROHR
3	18375051/1	4	FASCETTA	FAIR LED	FIXATION DE CABLE	KABELBEFESTIGUNG
4	18738211/0	1	TUBO RACCORDO SCARICO	EXHAUST CONNECTING TUBE	TUBE DE CONNEXION POUR ECHAPPEMENT	VERBINDUNGSROHR FÜR ABGASUNG
5	12583500/0	2	GROWER	GROWER	GROWER	GROWER
6	12735530/0	2	VITE	SCREW	VIS	SCHRAUBE
7	12691115/0	4	VITE	SCREW	VIS	SCHRAUBE
8	12540260/0	4	RONDELLA	WASHER	RONDELLE	SCHEIBE
9	12293200/0	1	DADO	NUT	ECROU	MUTTER
10	25598050/0	1	PROLUNGA SCARICO OLIO	OIL DISCHARGE EXTENSION	EXTENSION RALLONGE DE DECH. HUILE	ÖL ENTLEERUNGSVERLAEN- GERUNG
11	18737849/0	1	TAPPO PROLUNGA	OIL CAP	BOUCHON HUILE	OELVERSCHLUSS
12	18401001/0	1	GUARNIZIONE	OIL SEAL	GARNITURE	DICHTUNG
13	82785093/0	1	SUPPORTO SILENZIATORE	MUFFLER SUPPORT	SUPPORT SILENCIEUX	AUSPUFFHALTERSATZ
14	12793102/0	2	VITE	SCREW	VIS	SCHRAUBE
15	12540260/0	2	RONDELLA	WASHER	RONDELLE	SCHEIBE
16	18716132/0	1	SILENZIATORE COMPLETO DI DEFLETTORE	MUFFLER WITH DEFLECTOR	SILENCIEUX AVEC DEFLECTEUR	AUSPUFF MIT DEFLEKTOR
17	12735599/0	4	VITE	SCREW	VIS	SCHRAUBE
18	82598017/0	1	PROTEZIONE	GUARD	PROTECTION	SCHUTZE
19	12792611/0	2	VITE	SCREW	VIS	SCHRAUBE
20	12583500/0	2	GROWER	GROWER	GROWER	GROWER
21	18310005/0	1	DEFLETTORE	DEFLECTOR	DEFLECTEUR	DEFLEKTOR
22	12735106/0	4	VITE	SCREW	VIS	SCHRAUBE
23	18375053/0	1	FASCETTA	FAIR LED	FIXATION DE CABLE	KABELBEFESTIGUNG
24	25600031/0	1	PROTEZIONE SILENZIATORE	MUFFLER PROTECTION	PROTECTION SILENCIEUX	AUSPUFFSCHUTZ
25	12735106/0	2	VITE	SCREW	VIS	SCHRAUBE



N.	CODE	Q.TY	DESCRIZIONE	DESCRIPTION	DESCRIPTION	BESCHREIBUNG
----	------	------	-------------	-------------	-------------	--------------

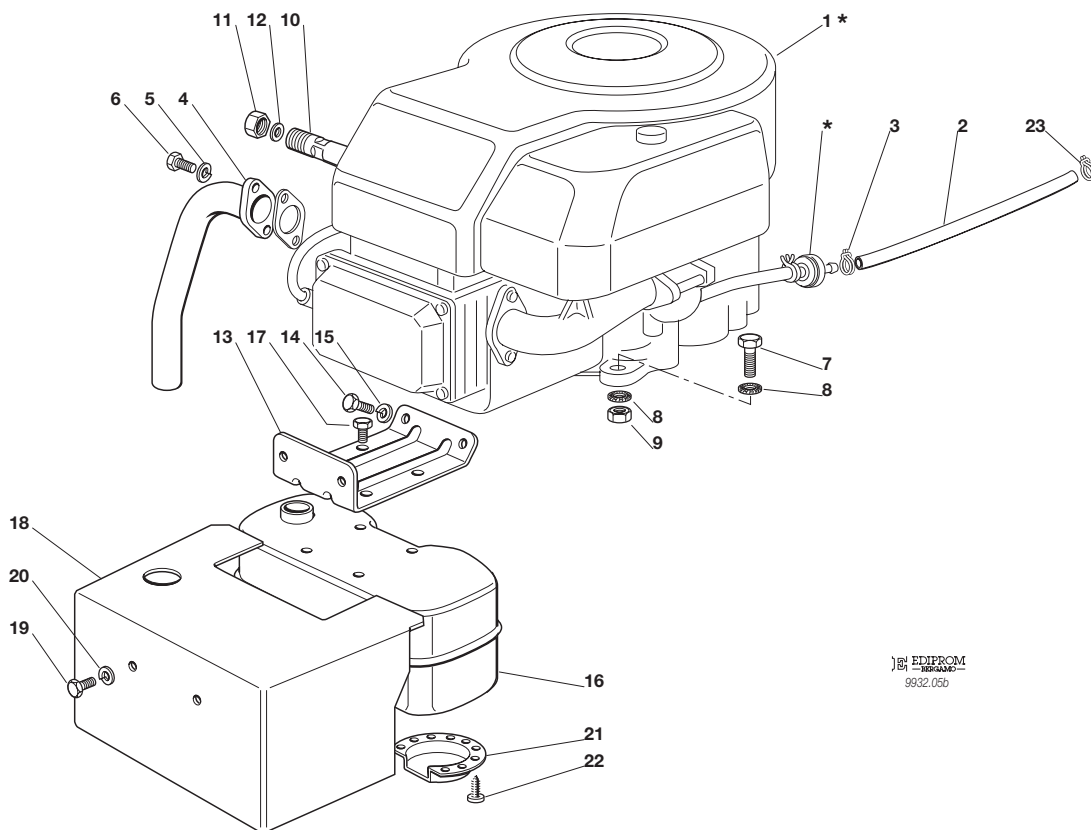
PER LA SOSTITUZIONE DELLE PARTI CONTRASSEGNALE CON «★» RIVOLGERSI AL SERVIZIO ASSISTENZA DEL COSTRUTTORE DEL MOTORE.
 TO REPLACE THE PARTS MARKED «★» SEEK ASSISTANCE FROM THE ENGINE MANUFACTURER'S AFTER SALES SERVICE.
 POUR LE REMPLACEMENT DES PIÈCES MARQUÉES AVEC «★» S'ADRESSER AU SERVICE APRÈS VENTES DU CONSTRUCTEUR DU MOTEUR.
 ZUM AUSTAUSCH DER MIT «★» GEKENNZEICHNETEN TEILE, WENDEN SIE SICH AN DEN KUNDENDIENST DES HERSTELLERS DES MOTOR.

J92	JP92	JT92	JR92
J92 hy.	JP92 hy.	JT92 hy.	JR92 hy.



MOTORE
ENGINE
MOTEUR
MOTOR
15 - 15,5 HP B&S

2000
005b.0
1 / 2



EDIPROM
9932.05b

N.	CODE	Q.TY	DESCRIZIONE	DESCRIPTION	DESCRIPTION	BESCHREIBUNG
1★	—	1	MOTORE	ENGINE	MOTEUR	MOTOR
2	25869016/0	1	TUBO COLLEGAMENTO	CONNECTING TUBE	TUBE DE CONNEXION	VERBINDUNGSROHR
3	18375051/1	1	FASCETTA	FAIR LED	FIXATION DE CABLE	KABELBEFESTIGUNG
4	18738206/0	1	TUBO RACCORDO SCARICO	EXHAUST CONNECTING TUBE	TUBE DE CONNEXION POUR ECHAPPEMENT	VERBINDUNGSROHR FÜR ABGASUNG
5	12583500/0	2	GROWER	GROWER	GROWER	GROWER
6	12735530/0	2	VITE	SCREW	VIS	SCHRAUBE
7	12691115/0	4	VITE	SCREW	VIS	SCHRAUBE
8	12540260/0	2	RONDELLA	WASHER	RONDELLE	SCHEIBE
9	12293200/0	1	DADO	NUT	ECROU	MUTTER
	12293201/0	3	DADO	NUT	ECROU	MUTTER
10	25598050/0	1	PROLUNGA SCARICO OLIO	OIL DISCHARGE EXTENSION	EXTENSION RALLONGE DE DECH. HUILE	ÖL ENTLEERUNGSVERLAEN- GERUNG
11	18737849/0	1	TAPPO PROLUNGA	OIL CAP	BOUCHON HUILE	OELVERSCHLUSS
12	18401001/0	1	GUARNIZIONE	OIL SEAL	GARNITURE	DICHTUNG
13	82785093/0	1	SUPPORTO SILENZIATORE	MUFFLER SUPPORT	SUPPORT SILENCIEUX	AUSPUFFHALTERSATZ
14	12793102/0	2	VITE	SCREW	VIS	SCHRAUBE
15	12540260/0	2	RONDELLA	WASHER	RONDELLE	SCHEIBE
16	18716132/0	1	SILENZIATORE COMPLETO DI DEFLETTORE	MUFFLER WITH DEFLECTOR	SILENCEUX AVEC DEFLECTEUR	AUSPUFF MIT DEFLEKTOR
17	12735599/0	4	VITE	SCREW	VIS	SCHRAUBE
18	82598009/1	1	PROTEZIONE	GUARD	PROTECTION	SCHUTZE
19	12792611/0	2	VITE	SCREW	VIS	SCHRAUBE
20	12583500/0	2	GROWER	GROWER	GROWER	GROWER
21	18310005/0	1	DEFLETTORE	DEFLECTOR	DEFLECTEUR	DEFLEKTOR
22	12735106/0	4	VITE	SCREW	VIS	SCHRAUBE
23	18375053/0	1	FASCETTA	FAIR LED	FIXATION DE CABLE	KABELBEFESTIGUNG

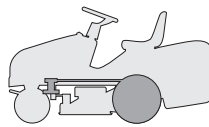
PER LA SOSTITUZIONE DELLE PARTI CONTRASSEGNALE CON «★» RIVOLGERSI AL SERVIZIO ASSISTENZA DEL COSTRUTTORE DEL MOTORE.
TO REPLACE THE PARTS MARKED «★» SEEK ASSISTANCE FROM THE ENGINE MANUFACTURER'S AFTER SALES SERVICE.



N.	CODE	Q.TY	DESCRIZIONE	DESCRIPTION	DESCRIPTION	BESCHREIBUNG
----	------	------	-------------	-------------	-------------	--------------

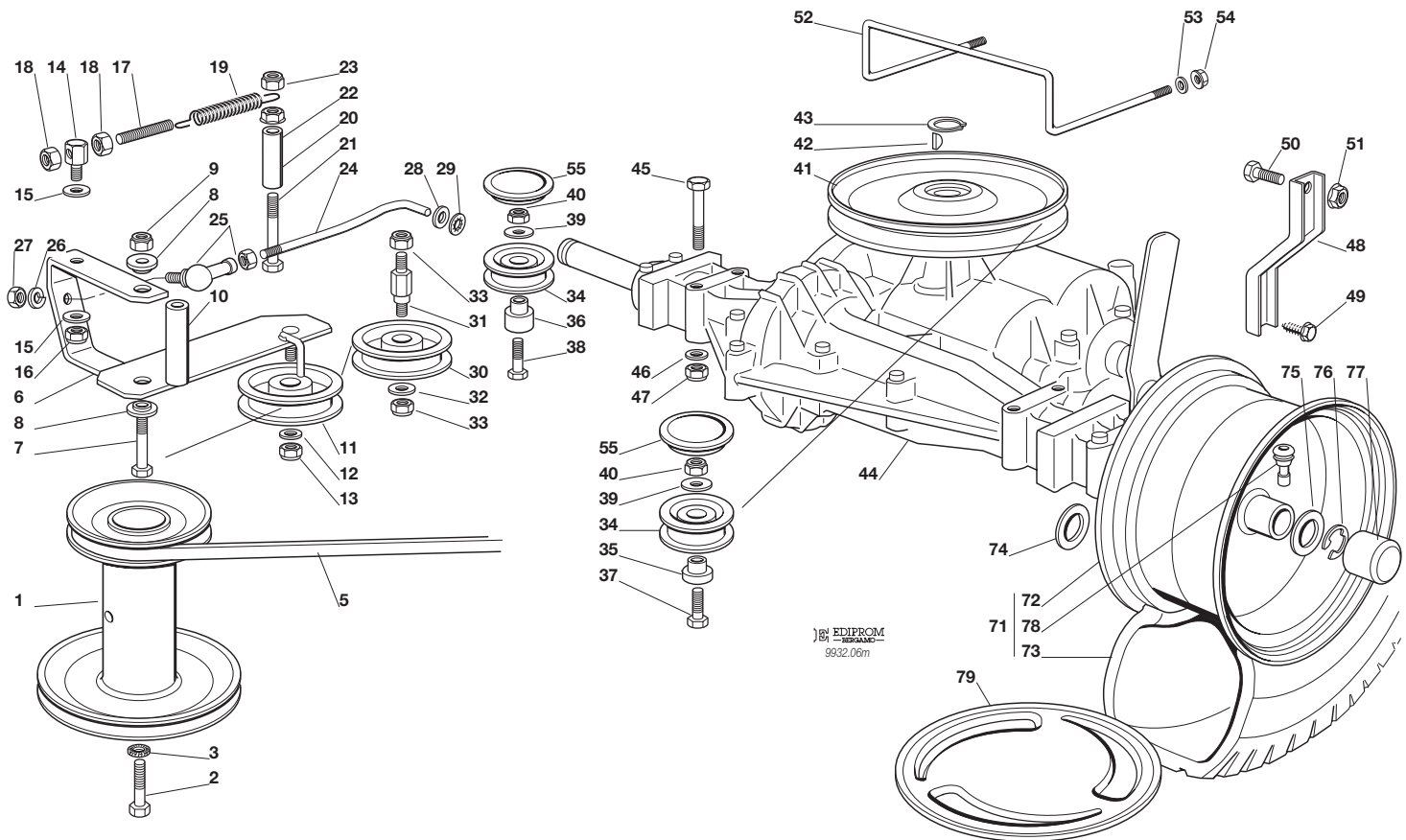
POUR LE REMPLACEMENT DES PIÈCES MARQUÉES AVEC «★» S'ADRESSER AU SERVICE APRÈS VENTES DU CONSTRUCTEUR DU MOTEUR.
ZUM AUSTAUSCH DER MIT «★» GEKENNZEICHNETEN TEILE, WENDEN SIE SICH AN DEN KUNDENDIENST DES HERSTELLERS DES MOTOR.

J92	JP92	JT92	JR92
<i>J92 hy.</i>	<i>JP92 hy.</i>	<i>JT92 hy.</i>	<i>JR92 hy.</i>



TRASMISSIONE
TRANSMISSION
TRANSMISSION
GETRIEBE

2000
006M.0
1 / 2



N.	CODE	Q.TY	DESCRIZIONE	DESCRIPTION	DESCRIPTION	BESCHREIBUNG
1	25601547/1	1	PULEGGIA	PULLEY	POULIE	RIEMENSCHLEIBE
2	12737310/0	1	VITE	SCREW	VIS	SCHRAUBE
3	12543000/0	1	ROSETTA	WASHER	RONDELLE	SCHEIBE
5	35062000/1	1	CINGHIA	BELT	COURROIE	RIEMEN
6	82318133/0	1	LEVA	LEVER	LEVIER	HEBEL
7	12692080/0	1	VITE	SCREW	VIS	SCHRAUBE
8	25038002/1	2	BOCCOLA	BUSH	DOUILLE	BÜCHSE
9	12155000/0	1	DADO	NUT	ECROU	MUTTER
10	25160017/0	1	DISTANZIALE	SPACER	ENTRETOISE	ENTFERNUNGSSTÜCK
11	25601554/0	1	PULEGGIA	PULLEY	POULIE	RIEMENSCHLEIBE
12	12523060/0	1	RONDELLA	WASHER	RONDELLE	SCHEIBE
13	12155000/0	1	DADO	NUT	ECROU	MUTTER
14	25510040/1	1	PERNO	PIN	PIVOT	BOLZEN
15	25670011/0	2	RONDELLA	WASHER	RONDELLE	SCHEIBE
16	12155000/0	1	DADO	NUT	ECROU	MUTTER
17	25840005/0	1	TIRANTE	TIE ROD	TIRANT	SPANNSTANGE
18	12293200/0	2	DADO	NUT	ECROU	MUTTER
19	25430219/0	1	MOLLA	SPRING	RESSORT	FEDER
20	25160008/0	1	DISTANZIALE	SPACER	ENTRETOISE	ENTFERNUNGSSTÜCK
21	12692050/0	1	VITE	SCREW	VIS	SCHRAUBE
22	12293201/0	1	DADO	NUT	ECROU	MUTTER
23	12155000/0	1	DADO	NUT	ECROU	MUTTER
24	25840002/0	1	TIRANTE	TIE ROD	TIRANT	SPANNSTANGE
25	22746601/0	1	SNODO	JOINT	JOINT	GELENK
26	12583500/0	1	GROWER	GROWER	GROWER	GROWER
27	12293200/0	1	DADO	NUT	ECROU	MUTTER
28	12521350/0	1	RONDELLA	WASHER	RONDELLE	SCHEIBE
29	12604899/0	1	ANELLO ELASTICO	SNAP RING	ANNEAU RESSORT	SPRENGRING
30	25601555/0	1	PULEGGIA	PULLEY	POULIE	RIEMENSCHLEIBE
31	25510036/0	1	PERNO	PIN	PIVOT	BOLZEN
32	12523060/0	1	RONDELLA	WASHER	RONDELLE	SCHEIBE



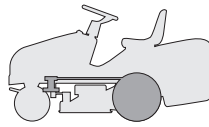
N.	CODE	Q.TY	DESCRIZIONE	DESCRIPTION	DESCRIPTION	BESCHREIBUNG
33	12155000/0	2	DADO	NUT	ECROU	MUTTER
34	25601558/1	2	PULEGGIA	PULLEY	POULIE	RIEMENSCHLEIBE
35	25160018/0	1	DISTANZIALE SINISTRO	LEFT SPACER	ENTRETOISE GAUCHE	LINKER ENTFERNUNGSSTÜCK
36	25160014/0	1	DISTANZIALE DESTRO	RIGHT SPACER	ENTRETOISE DROITE	RECHTER ENTFERNUNGSSTÜCK
37	12691100/0	1	VITE SINISTRA	LEFT SCREW	VIS GAUCHE	LINKE SCHRAUBE
38	12691200/0	1	VITE DESTRA	RIGHT SCREW	VIS DROITE	RECHTE SCHRAUBE
39	12523060/0	2	RONDELLA	WASHER	RONDELLE	SCHEIBE
40	12155000/0	2	DADO	NUT	ECROU	MUTTER
41	82601503/0	1	PULEGGIA	PULLEY	POULIE	RIEMENSCHLEIBE
42	12139430/0	1	LINGUETTA	KEY	CLAVETTE	KEIL
43	12608950/0	1	ANELLO ELASTICO	SNAP RING	ANNEAU RESSORT	SPRENGRING
44★	18400910/1	1	ASSE POSTERIORE	REAR AXLE	AXE ARRIERE	HINTERACHSE
45	12691800/0	4	VITE	SCREW	VIS	SCHRAUBE
46	12521350/0	4	RONDELLA	WASHER	RONDELLE	SCHEIBE
47	12155000/0	4	DADO	NUT	ECROU	MUTTER
48	25774247/0	2	STAFFA	CLAMP	ETRIER	BRIDE
49	12735150/0	2	VITE	SCREW	VIS	SCHRAUBE
50	12792610/0	2	VITE	SCREW	VIS	SCHRAUBE
51	12293201/0	2	DADO	NUT	ECROU	MUTTER
52	25270303/0	1	GUIDACINGHIA	BELT GUIDE	GUIDE DE COURROIRE	RIEMENFÜHRUNG
53	12521330/0	2	RONDELLA	WASHER	RONDELLE	SCHEIBE
54	12292102/0	2	DADO	NUT	ECROU	MUTTER
55	25109521/0	2	COPERCHIO	COVER	COUVERCLE	DECKEL
71	☛	2	RUOTA POSTERIORE	REAR WHEEL	ROUE ARRIERE	HINTERRAD
	82680003/0		TURF SAVER CARLISLE	TURF SAVER CARLISLE	TURF SAVER CARLISLE	TURF SAVER CARLISLE
	82680006/0		DELI TIRE	DELI TIRE	DELI TIRE	DELI TIRE
72	82000592/0	2	CERCHIO RUOTA	RIMM	BANDAGE ROUE	HINTRERRAD FELGER
73	☛	2	PNEUMATICO	SHOE	PNEU	REIFEN
	25590001/0		TURF SAVER CARLISLE	TURF SAVER CARLISLE	TURF SAVER CARLISLE	TURF SAVER CARLISLE
	25590003/0		DELI TIRE	DELI TIRE	DELI TIRE	DELI TIRE
74	12521410/0	4	RONDELLA	WASHER	RONDELLE	SCHEIBE
75	25670005/1	2	RONDELLA	WASHER	RONDELLE	SCHEIBE
76	12001010/0	2	ANELLO ELASTICO	SNAP RING	ANNEAU RESSORT	SPRENGRING
77	22110230/0	2	COPRIMOZZO	HUB COVER	COUVRE MOYEU	NABEDECKEL
78	25950000/0	2	VALVOLA	VALVE	SOUPAPE	VENTIL
79	82110253/0	2	COPRIMOZZO	HUB COVER	COUVRE MOYEU	NABEDECKEL

PER LA SOSTITUZIONE IN GARANZIA DELLE PARTI CONTRASSEGNALE CON «★» RIVOLGERSI AL SERVIZIO ASSISTENZA DEL COSTRUTTORE (TECUMSEH).

TO REPLACE UNDER GUARANTEE THE PARTS MARKED «★» SEEK ASSISTANCE FROM MANUFACTURER'S AFTER SALES SERVICE (TECUMSEH).
POUR LE REMPLACEMENT, SOUS GARANTIE DES PIÈCES MARQUÉES AVEC «★» S'ADRESSER AU SERVICE APRÈS VENTES DU CONSTRUCTEUR (TECUMSEH).

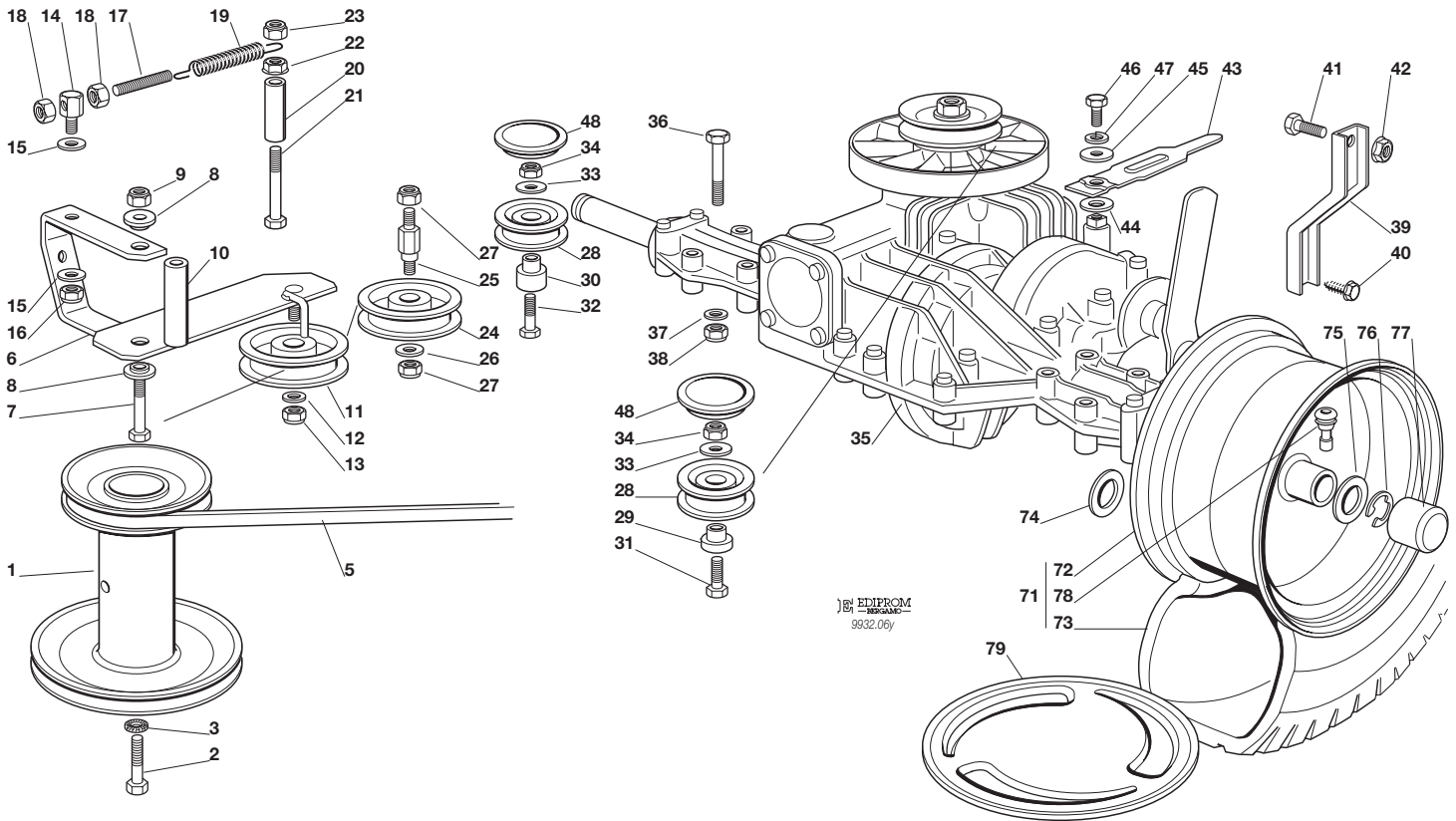
ZUM AUSTAUSCH DER MIT «★» GEKENNZEICHNETEN TEILE IM RAHMEN DER GARANTIE, WENDEN SIE SICH AN DEN KUNDENDIENST DES HERSTELLERS (TECUMSEH).

J92	JP92	JT92	JR92
J92 hy.	JP92 hy.	JT92 hy.	JR92 hy.



TRASMISSIONE
TRANSMISSION
TRANSMISSION
GETRIEBE

2000
006Y.0
1 / 2



EDIPROM
9932.06y

N.	CODE	Q.TY	DESCRIZIONE	DESCRIPTION	DESCRIPTION	BESCHREIBUNG
1	25601548/1	1	PULEGGIA	PULLEY	POULIE	RIEMENSCHLEIBE
2	12737310/0	1	VITE	SCREW	VIS	SCHRAUBE
3	12543000/0	1	ROSETTA	WASHER	RONDELLE	SCHEIBE
5	35062010/0	1	CINGHIA	BELT	COURROIE	RIEMEN
6	82318133/0	1	LEVA	LEVER	LEVIER	HEBEL
7	12692080/0	1	VITE	SCREW	VIS	SCHRAUBE
8	25038002/1	2	BOCCOLA	BUSH	DOUILLE	BÜCHSE
9	12155000/0	1	DADO	NUT	ECROU	MUTTER
10	25160017/0	1	DISTANZIALE	SPACER	ENTRETOISE	ENTFERNUNGSSTÜCK
11	25601554/0	1	PULEGGIA	PULLEY	POULIE	RIEMENSCHLEIBE
12	12523060/0	1	RONDELLA	WASHER	RONDELLE	SCHEIBE
13	12155000/0	1	DADO	NUT	ECROU	MUTTER
14	25510040/1	1	PERNO	PIN	PIVOT	BOLZEN
15	25670011/0	2	RONDELLA	WASHER	RONDELLE	SCHEIBE
16	12155000/0	1	DADO	NUT	ECROU	MUTTER
17	25840005/0	1	TIRANTE	TIE ROD	TIRANT	SPANNSTANGE
18	12293200/0	2	DADO	NUT	ECROU	MUTTER
19	25430219/0	1	MOLLA	SPRING	RESSORT	FEDER
20	25160008/0	1	DISTANZIALE	SPACER	ENTRETOISE	ENTFERNUNGSSTÜCK
21	12692050/0	1	VITE	SCREW	VIS	SCHRAUBE
22	12293201/0	1	DADO	NUT	ECROU	MUTTER
23	12155000/0	1	DADO	NUT	ECROU	MUTTER
24	25601555/0	1	PULEGGIA	PULLEY	POULIE	RIEMENSCHLEIBE
25	25510036/0	1	PERNO	PIN	PIVOT	BOLZEN
26	12523060/0	1	RONDELLA	WASHER	RONDELLE	SCHEIBE
27	12155000/0	2	DADO	NUT	ECROU	MUTTER
28	25601558/1	2	PULEGGIA	PULLEY	POULIE	RIEMENSCHLEIBE
29	25160018/0	1	DISTANZIALE SINISTRO	LEFT SPACER	ENTRETOISE GAUCHE	LINKER ENTFERNUNGSSTÜCK
30	25160014/0	1	DISTANZIALE DESTRO	RIGHT SPACER	ENTRETOISE DROITE	RECHTER ENTFERNUNGSSTÜCK





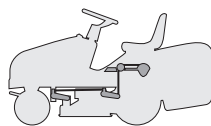
N.	CODE	Q.TY	DESCRIZIONE	DESCRIPTION	DESCRIPTION	BESCHREIBUNG
31	12691100/0	1	VITE SINISTRA	LEFT SCREW	VIS GAUCHE	LINKE SCHRAUBE
32	12691200/0	1	VITE DESTRA	RIGHT SCREW	VIS DROITE	RECHTE SCHRAUBE
33	12523060/0	2	RONDELLA	WASHER	RONDELLE	SCHEIBE
34	12155000/0	2	DADO	NUT	ECROU	MUTTER
35	18400920/1	1	ASSE POSTERIORE	REAR AXLE	AXE ARRIERE	HINTERACHSE
36	12691800/0	4	VITE	SCREW	VIS	SCHRAUBE
37	12521350/0	4	RONDELLA	WASHER	RONDELLE	SCHEIBE
38	12155000/0	4	DADO	NUT	ECROU	MUTTER
39	25774247/0	2	STAFFA	CLAMP	ETRIER	BRIDE
40	12735150/0	2	VITE	SCREW	VIS	SCHRAUBE
41	12792610/0	2	VITE	SCREW	VIS	SCHRAUBE
42	12293201/0	2	DADO	NUT	ECROU	MUTTER
43	25318149/0	1	LEVA	LEVER	LEVIER	HEBEL
44	12521370/0	1	RONDELLA	WASHER	RONDELLE	SCHEIBE
45	12523050/0	1	RONDELLA	WASHER	RONDELLE	SCHEIBE
46	12735520/0	1	VITE	SCREW	VIS	SCHRAUBE
47	12582100/0	1	GROWER	GROWER	GROWER	GROWER
48	25109521/0	2	COPERCHIO	COVER	COUVERCLE	DECKEL
71	☛ 82680003/0 82680006/0	2	RUOTA POSTERIORE TURF SAVER CARLISLE DELI TIRE	REAR WHEEL TURF SAVER CARLISLE DELI TIRE	ROUE ARRIERE TURF SAVER CARLISLE DELI TIRE	HINTERRAD TURF SAVER CARLISLE DELI TIRE
72	82000592/0	2	CERCHIO RUOTA	RIMM	BANDAGE ROUE	HINTRERRAD FELGER
73	☛ 25590001/0 25590003/0	2	PNEUMATICO TURF SAVER CARLISLE DELI TIRE	SHOE TURF SAVER CARLISLE DELI TIRE	PNEU TURF SAVER CARLISLE DELI TIRE	REIFEN TURF SAVER CARLISLE DELI TIRE
74	12521410/0	4	RONDELLA	WASHER	RONDELLE	SCHEIBE
75	25670005/1	2	RONDELLA	WASHER	RONDELLE	SCHEIBE
76	12001010/0	2	ANELLO ELASTICO	SNAP RING	ANNEAU RESSORT	SPRENGRING
77	22110230/0	2	COPRIMOZZO	HUB COVER	COUVRE MOYEU	NABEDECKEL
78	25950000/0	2	VALVOLA	VALVE	SOUPAPE	VENTIL
79	82110253/0	2	COPRIMOZZO	HUB COVER	COUVRE MOYEU	NABEDECKEL

PER LA SOSTITUZIONE IN GARANZIA DELLE PARTI CONTRASSEGNALE CON «★» RIVOLGERSI AL SERVIZIO ASSISTENZA DEL COSTRUTTORE (TECUMSEH).

TO REPLACE UNDER GUARANTEE THE PARTS MARKED «★» SEEK ASSISTANCE FROM MANUFACTURER'S AFTER SALES SERVICE (TECUMSEH).
POUR LE REMPLACEMENT, SOUS GARANTIE DES PIÈCES MARQUÉES AVEC «★» S'ADRESSER AU SERVICE APRÈS VENTES DU CONSTRUCTEUR (TECUMSEH).

ZUM AUSTAUSCH DER MIT «★» GEKENNZEICHNETEN TEILE IM RAHMEN DER GARANTIE, WENDEN SIE SICH AN DEN KUNDENDIENST DES HERSTELLERS (TECUMSEH).

J92	JP92	JT92	JR92
J92 hy.	JP92 hy.	JT92 hy.	JR92 hy.

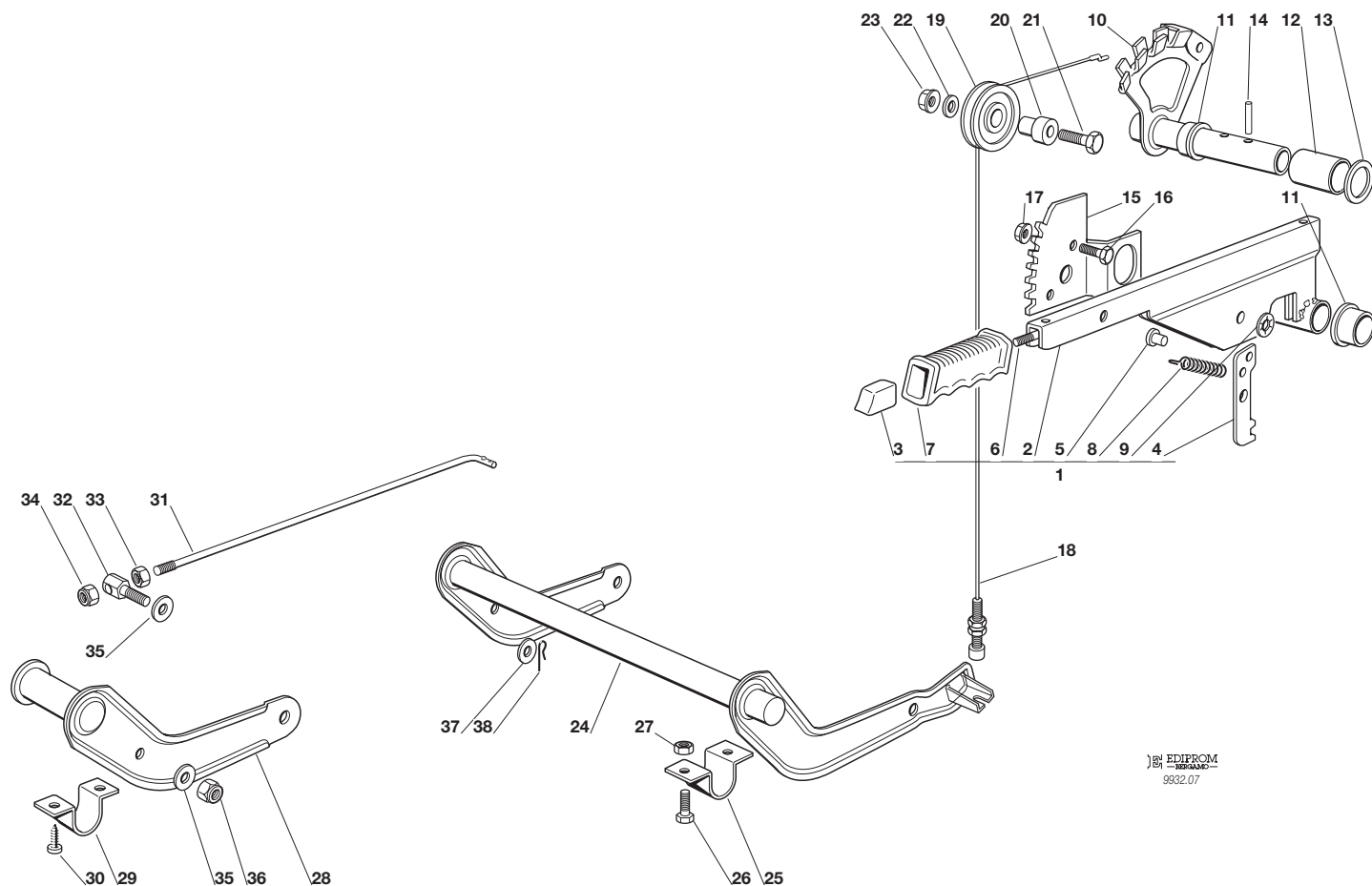


SOLLEVAMENTO PIATTO DI TAGLIO
CUTTING PLATE LIFTING
SOULEVEMENT PLATEAU DE COUPE
SCHNEIDWERKZEUG AUFHEBESATZ

2000

007.0

1 / 2



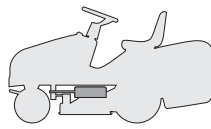
EDIPROM
9832.07

N.	CODE	Q.TY	DESCRIZIONE	DESCRIPTION	DESCRIPTION	BESCHREIBUNG
1	82300002/0	1	ASSIEME LEVA (2÷9)	LEVER ASS.Y (2÷9)	ENS. LEVIER (2÷9)	SCHNEIDWERKZEUG AUFHEBENHEBEL (2÷9)
2	82318139/0	1	LEVA	LEVER	LEVIER	HEBEL
3	25605000/1	1	PULSANTE	BUTTON	POUSSOIR	DRUCKKNOPF
4	25470901/0	1	NASELLO	DOG	DECLIC	NASE
5	25510011/0	1	PERNO	PIN	PIVOT	BOLZEN
6	25033002/0	1	ASTA	ROD	TIGE	STAB
7	25394504/0	1	MANOPOLA	KNOB	POIGNEE	GRIFF
8	25430208/0	1	MOLLA	SPRING	RESSORT	FEDER
9	12604899/0	1	RONDELLA	WASHER	RONDELLE	SCHEIBE
10	82000403/0	1	ASSE	AXLE	AXE	ACHSE
11	22034523/0	2	BOCCOLA	BUSH	DOUILLE	BÜCHSE
12	25160013/0	1	DISTANZIALE	SPACER	ENTRETOISE	ENTFERNUNGSSTÜCK
13	12521410/0	1	RONDELLA	WASHER	RONDELLE	SCHEIBE
14	12620206/0	2	SPINA	PIN	GOUPILLE	STIFT
15	25735506/1	1	SETTORE	SECTOR	SECTEUR	SEKTOR
16	12792611/0	2	VITE	SCREW	VIS	SCHRAUBE
17	12293201/0	2	DADO	NUT	ECROU	MUTTER
18	82004603/0	1	FILO	WIRE	FIL	KABEL
19	25601557/0	1	PULEGGIA	PULLEY	POULIE	RIEMENSCHIEBE
20	25510032/0	1	PERNO	PIN	PIVOT	BOLZEN
21	12691400/0	1	VITE	SCREW	VIS	SCHRAUBE
22	12523060/0	1	RONDELLA	WASHER	RONDELLE	SCHEIBE
23	12293201/0	1	DADO	NUT	ECROU	MUTTER
24	82000381/1	1	ASSE SOLLEVAMENTO	AXLE	AXE	ACHSE
25	25547037/0	2	PIASTRINA	PLATE	PLAQUE	PLATTE
26	12791011/0	4	VITE	SCREW	VIS	SCHRAUBE
27	12292102/0	4	DADO	NUT	ECROU	MUTTER
28	82318137/0	1	LEVA	LEVER	LEVIER	HEBEL
29	25547041/0	2	PIASTRINA	PLATE	PLAQUE	PLATTE
30	12731601/0	4	VITE	SCREW	VIS	SCHRAUBE



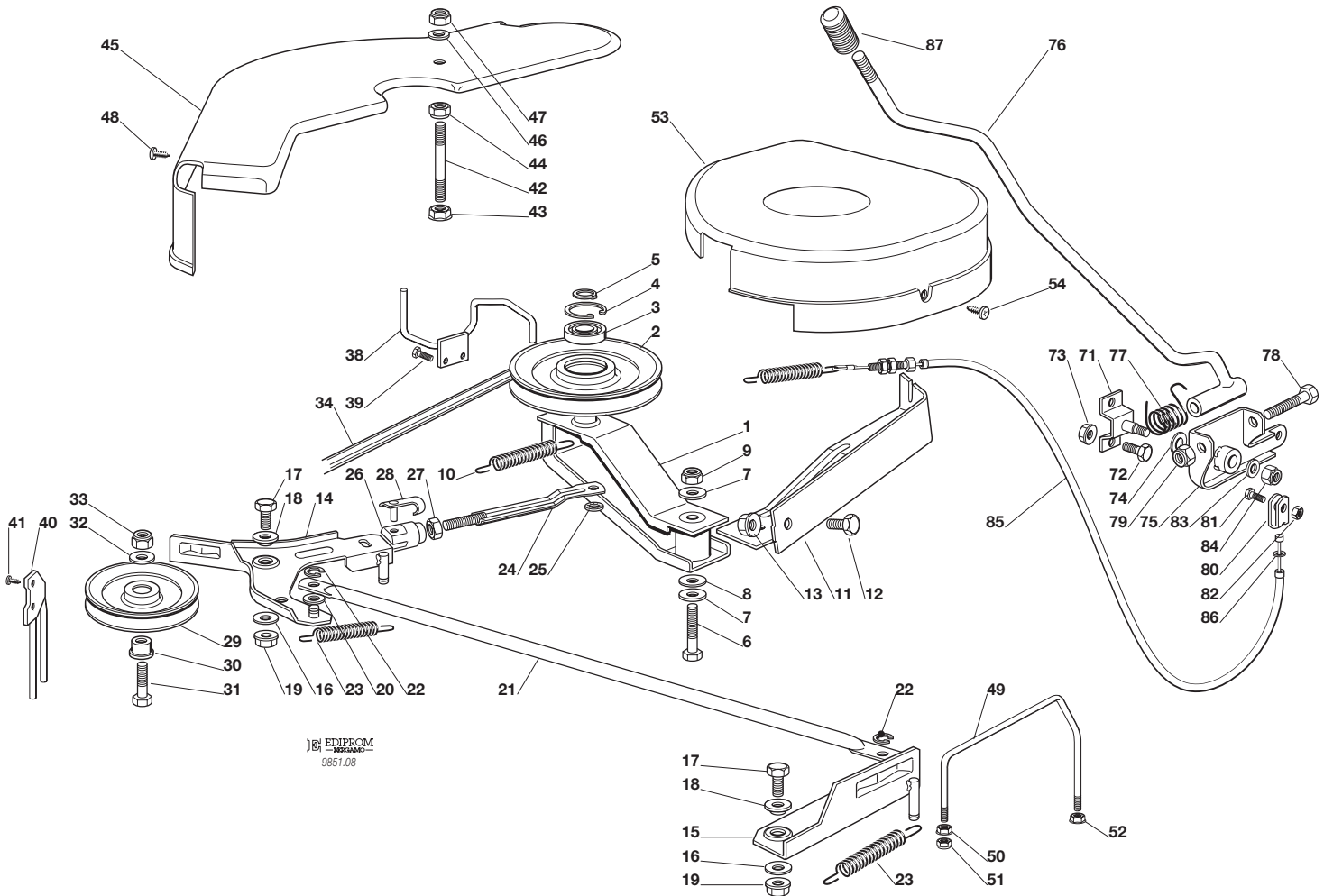
N.	CODE	Q.TY	DESCRIZIONE	DESCRIPTION	DESCRIPTION	BESCHREIBUNG
31	25033013/0	1	ASTA	ROD	TIGE	STAB
32	25510040/1	1	PERNO	PIN	PIVOT	BOLZEN
33	12293200/0	1	DADO	NUT	ECROU	MUTTER
34	12155000/0	1	DADO	NUT	ECROU	MUTTER
35	25670011/0	2	RONDELLA	WASHER	RONDELLE	SCHEIBE
36	12155000/0	1	DADO	NUT	ECROU	MUTTER
37	12521350/0	1	RONDELLA	WASHER	RONDELLE	SCHEIBE
38	24487997/0	1	COPPIGLIA	COTTER PIN	GOUPILLE	SPLIT

J92	JP92	JT92	JR92
J92 hy.	JP92 hy.	JT92 hy.	JR92 hy.



PIATTO DI TAGLIO (1)
CUTTING PLATE (1)
PLATEAU DE COUPE (1)
SCHNEIDWERKZEUG (1)

2000
008.0
1 / 2



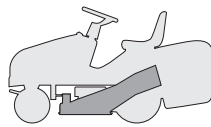
EDIPROM
9851.08

N.	CODE	Q.TY	DESCRIZIONE	DESCRIPTION	DESCRIPTION	BESCHREIBUNG
1	82318141/0	1	LEVA	LEVER	LEVIER	HEBEL
2	25601564/0	1	PULEGGIA	PULLEY	POULIE	RIEMENSCHLEIBE
3	19216033/1	1	CUSCINETTO	BEARING	ROULEMENT	KUEGELLAGER
4	12610800/0	1	ANELLO ELASTICO	SNAP RING	ANNEAU RESSORT	SPRENGRING
5	12609200/0	1	ANELLO ELASTICO	SNAP RING	ANNEAU RESSORT	SPRENGRING
6	12691700/0	1	VITE	SCREW	VIS	SCHRAUBE
7	12523070/0	2	RONDELLA	WASHER	RONDELLE	SCHEIBE
8	22672152/0	1	RONDELLA	WASHER	RONDELLE	SCHEIBE
9	12155000/0	1	DADO	NUT	ECROU	MUTTER
10	22450500/0	1	MOLLA	SPRING	RESSORT	FEDER
11	82774215/0	1	STAFFA	CLAMP	BRIDE	BRIDE
12	12792610/0	1	VITE	SCREW	VIS	SCHRAUBE
13	12293201/0	1	DADO	NUT	ECROU	MUTTER
14	82318143/1	1	LEVA DESTRA	RIGHT LEVER	LEVIER DROITE	RECHTE HEBEL
15	82318148/0	1	LEVA SINISTRA	LEFT LEVER	LEVIER GAUCHE	LINKE HEBEL
16	22672152/0	2	RONDELLA	WASHER	RONDELLE	SCHEIBE
17	12792611/0	2	VITE	SCREW	VIS	SCHRAUBE
18	22041980/0	2	BUSSOLA	BUSH	DOUILLE	BÜCHSE
19	12293201/0	2	DADO	NUT	ECROU	MUTTER
20	25670011/0	1	RONDELLA	WASHER	RONDELLE	SCHEIBE
21	25033024/0	1	ASTA	ROD	TIGE	TAB
22	12436050/0	2	PIASTRINA	PLATE	PLAQUE	PLATTE
23	25430229/1	2	MOLLA	SPRING	RESSORT	FEDER
24	82000470/0	1	ASTA	ROD	TIGE	STAB
25	12436050/0	1	PIASTRINA	PLATE	PLAQUE	PLATTE
26	18399000/0	1	FORCELLA	FORK	FOURCHE	GABEL
27	12292100/0	1	DADO	NUT	ECROU	MUTTER
28	18210200/0	1	CLIP	CLIP	CLIP	SPERRBOLZEN
29	25601555/0	1	PULEGGIA	PULLEY	POULIE	RIEMENSCHLEIBE
30	25160007/0	1	DISTANZIALE	SPACER	ENTRETOISE	ENTFERNUNGSSTÜCK
31	12691100/0	1	VITE	SCREW	VIS	SCHRAUBE



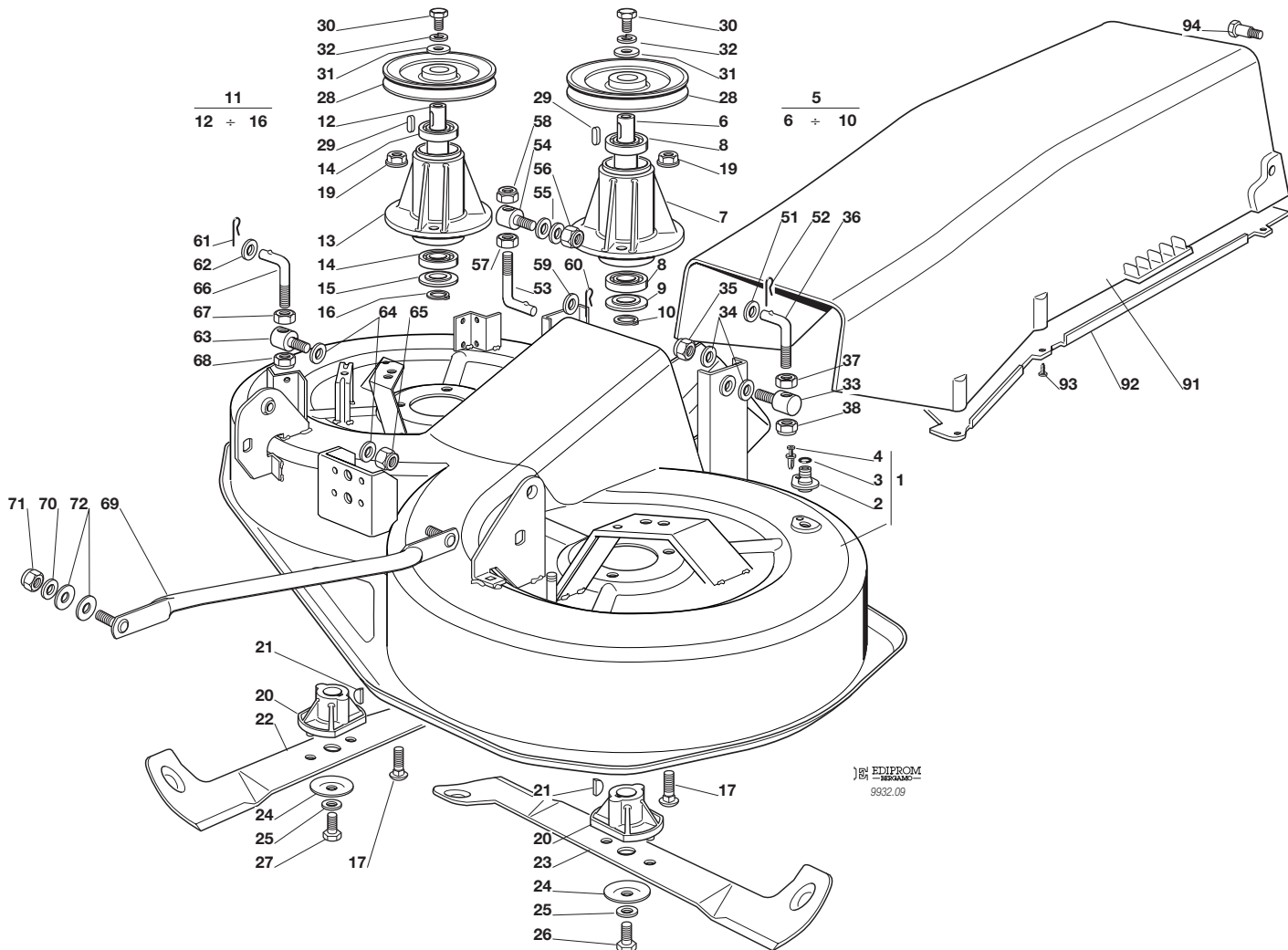
N.	CODE	Q.TY	DESCRIZIONE	DESCRIPTION	DESCRIPTION	BESCHREIBUNG
32	12523060/0	1	RONDELLA	WASHER	RONDELLE	SCHEIBE
33	12155000/0	1	DADO	NUT	ECROU	MUTTER
34	35065700/0	1	CINGHIA	BELT	COURROIRE	KEILRIEMEN
38	25270301/0	1	GUIDACINGHIA	BELT GUIDE	GUIDE DE COURROIRE	RIEMENFÜHRUNG
39	12729601/0	2	VITE	SCREW	VIS	SCHRAUBE
40	25270304/1	1	GUIDACINGHIA	BELT GUIDE	GUIDE DE COURROIRE	RIEMENFÜHRUNG
41	12731601/0	2	VITE	SCREW	VIS	SCHRAUBE
42	25580007/0	1	PRIGIONIERO	STUD SCREW	PRISONNIER	STIFTSCHIEBE
43	12293201/0	1	DADO	NUT	ECROU	MUTTER
44	12155000/0	1	DADO	NUT	ECROU	MUTTER
45	25060102/0	1	CARTER	CASE	CARTER	BLECH
46	12523060/0	1	RONDELLA	WASHER	RONDELLE	SCHEIBE
47	12155000/0	1	DADO	NUT	ECROU	MUTTER
48	12735110/0	2	VITE	SCREW	VIS	SCHRAUBE
49	25270305/0	1	GUIDACINGHIA	BELT GUIDE	GUIDE DE COURROIRE	RIEMENFÜHRUNG
50	12293201/0	1	DADO	NUT	ECROU	MUTTER
51	12155000/0	1	DADO	NUT	ECROU	MUTTER
52	12292102/0	1	DADO	NUT	ECROU	MUTTER
53	25060103/0	1	CARTER	CASE	CARTER	BLECH
54	12735110/0	2	VITE	SCREW	VIS	SCHRAUBE
71	82785073/0	1	SUPPORTO	SUPPORT	SUPPORT	HALTER
72	12792611/0	2	VITE	SCREW	VIS	SCHRAUBE
73	12293201/0	2	DADO	NUT	ECROU	MUTTER
74	22672151/0	1	RONDELLA	WASHER	RONDELLE	SCHEIBE
75	82774204/1	1	STAFFA	CLAMP	BRIDE	BRIDE
76	82318135/0	1	LEVA	LEVER	LEVIER	HEBEL
77	25430227/0	1	MOLLA	SPRING	RESSORT	FEDER
78	12692050/0	1	VITE	SCREW	VIS	SCHRAUBE
79	12155000/0	1	DADO	NUT	ECROU	MUTTER
80	22061337/0	1	CAVALLOTTO	CONNECTING PLATE	PAQUE DE CONNEXION	BUGEL BOLZEN
81	12791213/0	1	VITE	SCREW	VIS	SCHRAUBE
82	12154510/0	1	DADO	NUT	ECROU	MUTTER
83	12523060/0	1	RONDELLA	WASHER	RONDELLE	SCHEIBE
84	12155010/0	1	DADO	NUT	ECROU	MUTTER
85	82004604/1	1	FILO	WIRE	FIL	KABEL
86	12521350/0	1	RONDELLA	WASHER	RONDELLE	SCHEIBE
87	25394503/1	1	MANOPOLA	KNOB	POIGNEE	GRIFF

J92	JP92	JT92	JR92
J92 hy.	JP92 hy.	JT92 hy.	JR92 hy.



PIATTO DI TAGLIO (2)
CUTTING PLATE (2)
PLATEAU DE COUPE (2)
SCHNEIDWERKZEUG (2)

2000
009.0
1 / 2



EDIPROM
 9932.09

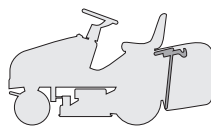
N.	CODE	Q.TY	DESCRIZIONE	DESCRIPTION	DESCRIPTION	BESCHREIBUNG
1	82564034/1	1	PIATTO	PLATE	PLATEAU	SCHNEID
2	25033060/0	2	ATTACCO	WATER HOSE CONNECTION	RACCORD TUYAU D'EAU	WASSERANSCHLUSS
3	19035000/0	2	ANELLO OR	O RING	O RING	O RING
4	12500030/0	2	RIVETTO	RIVET	RIVET	NIET
5	82207202/0	1	ASS. FLANGIA SINISTRA (6÷10)	LEFT FLANGE ASS.Y (6÷10)	ENS. BRIDE GAUCHE (6÷10)	LINKE NABE, KOMPLETT (6÷10)
6	25020802/0	1	ALBERO	SHAFT	ARBRE	WELLE
7	25207200/0	1	FLANGIA	FLANGE	BRIDE	FLANSCH
8	19216032/0	2	CUSCINETTO	BEARING	ROULEMENT	KUGELLAGER
9	25160501/0	1	DISCO PARAPOLVERE	DUST COVER	PROTEGE-POUSSIERE	STAUBSCHUTTSCHIEBE
10	12609260/0	1	SEEGER	SEEGER	SEEGER	SEEGER
11	82207203/0	1	ASS. FLANGIA DESTRA (12÷16)	RIGHT FLANGE ASS.Y (12÷16)	ENS. BRIDE DROITE (12÷16)	RECHTE NABE, KOMPLETT (12÷16)
12	25020803/0	1	ALBERO	SHAFT	ARBRE	WELLE
13	25207200/0	1	FLANGIA	FLANGE	BRIDE	FLANSCH
14	19216032/0	2	CUSCINETTO	BEARING	ROULEMENT	KUGELLAGER
15	25160501/0	1	DISCO PARAPOLVERE	DUST COVER	PROTEGE-POUSSIERE	STAUBSCHUTTSCHIEBE
16	12609260/0	1	SEEGER	SEEGER	SEEGER	SEEGER
17	12818700/0	6	VITE	SCREW	VIS	SCHRAUBE
19	12154210/0	6	DADO	NUT	ECROU	MUTTER
20	25463200/0	2	MOZZO COLTELLO	BLADE HUB	MOYEU LAME	MESSERHALTER
21	12139100/0	2	LINGUETTA	KEY	CLAVETTE	KEIL
22	82004345/0	1	COLTELLO DESTRO	RIGHT BLADE	LAME DROITE	RECHTER MESSER
23	82004344/0	1	COLTELLO SINISTRO	LEFT BLADE	LAME GAUCHE	LINKER MESSER
24	22160400/0	2	DISCO PARAPOLVERE	DUST COVER	PROTEGE-POUSSIERE	STAUBSCHUTTSCHIEBE
25	12523080/0	2	RONDELLA	WASHER	RONDELLE	SCHIEBE
26	12735694/0	1	VITE	SCREW	VIS	SCHRAUBE
27	12735695/1	1	VITE	SCREW	VIS	SCHRAUBE
28	25601563/0	2	PULEGGIA	PULLEY	POULIE	RIEMENSCHIEBE
29	12139480/0	2	CHIAVETTA	KEY	CLAVETTE	KEIL
30	12793102/0	2	VITE	SCREW	VIS	SCHRAUBE





N.	CODE	Q.TY	DESCRIZIONE	DESCRIPTION	DESCRIPTION	BESCHREIBUNG
31	25670007/0	2	RONDELLA	WASHER	RONDELLE	SCHEIBE
32	12583500/0	2	GROWER	GROWER	GROWER	GROWER
33	25510024/0	1	PERNO	PIN	PIVOT	BOLZEN
34	25670008/0	2	RONDELLA	WASHER	RONDELLE	SCHEIBE
35	12156602/0	1	DADO	NUT	ECROU	MUTTER
36	25840003/0	1	TIRANTE	TIE ROD	TIRANT	SPANNSTANGE
37	12295200/0	1	DADO	NUT	ECROU	MUTTER
38	12156602/0	1	DADO	NUT	ECROU	MUTTER
—	82564036/1	1	PIATTO DI TAGLIO ASSEMBLATO (008.0, 1÷39 + 009.0, 1÷38)	CUTTING PLATE, ASSEMBLED (008.0, 1÷39 + 009.0, 1÷38)	PLATEAU DE COUPE, COMPLETE (008.0, 1÷39 + 009.0, 1÷38)	SCHNEIDWERKZEUG, KOMPLETT (008.0, 1÷39 + 009.0, 1÷38)
51	25670008/0	1	RONDELLA	WASHER	RONDELLE	SCHEIBE
52	24487997/0	1	COPPIGLIA	COTTER PIN	GOUPILLE	SPLIT
53	25840007/0	1	TIRANTE	TIE ROD	TIRANT	SPANNSTANGE
54	25510024/0	2	PERNO	PIN	PIVOT	BOLZEN
55	25670008/0	2	RONDELLA	WASHER	RONDELLE	SCHEIBE
56	12156602/0	1	DADO	NUT	ECROU	MUTTER
57	12295200/0	1	DADO	NUT	ECROU	MUTTER
58	12156602/0	1	DADO	NUT	ECROU	MUTTER
59	12521360/0	1	RONDELLA	WASHER	RONDELLE	SCHEIBE
60	24487997/0	1	COPPIGLIA	COTTER PIN	GOUPILLE	SPLIT
61	24487997/0	1	COPPIGLIA	COTTER PIN	GOUPILLE	SPLIT
62	25670008/0	1	RONDELLA	WASHER	RONDELLE	SCHEIBE
63	25510024/0	1	PERNO	PIN	PIVOT	BOLZEN
64	25670008/0	2	RONDELLA	WASHER	RONDELLE	SCHEIBE
65	12156602/0	1	DADO	NUT	ECROU	MUTTER
66	25840003/0	1	TIRANTE	TIE ROD	TIRANT	SPANNSTANGE
67	12295200/0	1	DADO	NUT	ECROU	MUTTER
68	12156602/0	1	DADO	NUT	ECROU	MUTTER
69	82000474/0	2	ASTA BILANCIERE	EQUALIZER ROD	TIGE BALANCIER	KIPPHEBEL
70	12523060/0	4	RONDELLA	WASHER	RONDELLE	SCHEIBE
71	12156602/0	4	DADO	NUT	ECROU	MUTTER
72	25670008/0	8	RONDELLA	WASHER	RONDELLE	SCHEIBE
91	25108004/0	1	CONVOGLIATORE	CONVEYOR	CONVOYEUR	BLECHSATZ
92	25190091/0	1	DEFLETTORE	DEFLECTOR	DEFLECTEUR	ABWEISER
93	12735402/0	6	VITE	SCREW	VIS	SCHRAUBE
94	25510044/0	2	PERNO	PIN	PIVOT	BOLZEN

J92	JP92	JT92	JR92
J92 hy.	JP92 hy.	JT92 hy.	JR92 hy.

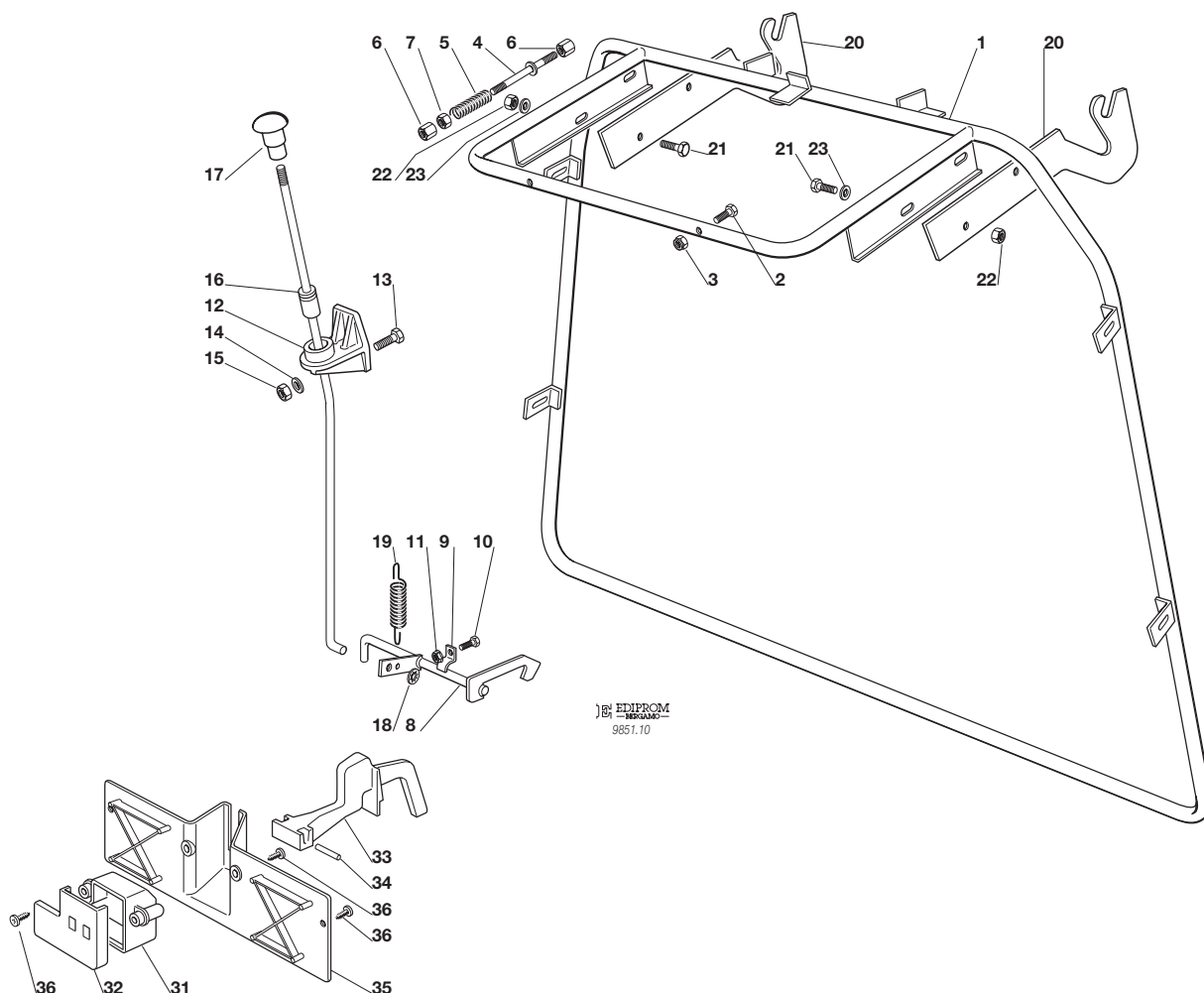


SACCO (1. - PARTE FISSA)
GRASSCATCHER (1. - FIXED PART)
BAC (1. - PARTIE FIXE)
AUFFANGSACK (1. - FESTER TEIL)

2000

010.0

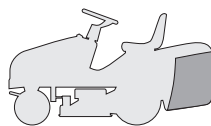
1 / 1



EDIPROM
9851.10

N.	CODE	Q.TY	DESCRIZIONE	DESCRIPTION	DESCRIPTION	BESCHREIBUNG
1	82800017/1	1	TELAIO	FRAME	CHASSIS	RAHMEN
2	12791500/0	5	VITE	SCREW	VIS	SCHRAUBE
3	12154510/0	5	DADO	NUT	ECROU	MUTTER
4	82000465/1	1	ASTA	ROD	TIGE	STANGE
5	25430232/0	1	MOLLA	SPRING	RESSORT	FEDER
6	25510042/0	2	PERNO	PIN	PIVOT	BOLZEN
7	12292100/0	1	DADO	NUT	ECROU	MUTTER
8	82000363/0	1	ASTA AGGANCIAMENTO SACCO	COUPLING ROD	TIGE D'ACCROCHAGE	KUPPLUNGSTANGE
9	25774220/0	2	STAFFA ANCORAGGIO	ANCHOR BRACKET	ETRIER	BRIDE
10	12790781/0	2	VITE	SCREW	VIS	SCHRAUBE
11	12292102/0	2	DADO	NUT	ECROU	MUTTER
12	25785055/0	1	SUPPORTO	SUPPORT	SUPPORT	HALTER
13	12791200/0	1	VITE	SCREW	VIS	SCHRAUBE
14	12521330/0	1	ROSETTA	WASHER	RONDELLE	SCHEIBE
15	12154510/0	1	DADO	NUT	ECROU	MUTTER
16	82000467/0	1	ASTA SGANCIO	RELEASE ROD	TIGE DE DECROCHAGE	ENTKUPPLUNGSTANGE
17	82394507/0	1	MANOPOLA	HANDLE	POIGNEE	GRIF
18	12604898/0	1	RONDELLA	WASHER	RONDELLE	SCHEIBE
19	25430220/0	1	MOLLA	SPRING	RESSORT	FEDER
20	25785077/0	2	SUPPORTO	SUPPORT	SUPPORT	HALTER
21	12793102/0	4	VITE	SCREW	VIS	SCHRAUBE
22	12155000/0	4	DADO	NUT	ECROU	MUTTER
23	12521350/0	4	RONDELLA	WASHER	RONDELLE	SCHEIBE
31	25600041/0	1	PROTEZIONE MICRO	MICRO PROTECTION	PROTECTION MICRO	SCHUTZ
32	25600042/0	1	COPERCHIO PROTEZIONE	PROTECTION COVER	COUVERCLE PROTECTION	SCHUTZDEKEL
33	25318124/0	1	LEVA	LEVER	LEVIER	HEBEL
34	12400030/0	1	PERNO	PIN	PIVOT	BOLZEN
35	25774251/0	1	STAFFA	BRACKET	SUPPORT	SHELLE
36	12728510/0	3	VITE	SCREW	VIS	SCHRAUBE

J92	JP92	JT92	JR92
J92 hy.	JP92 hy.	JT92 hy.	JR92 hy.

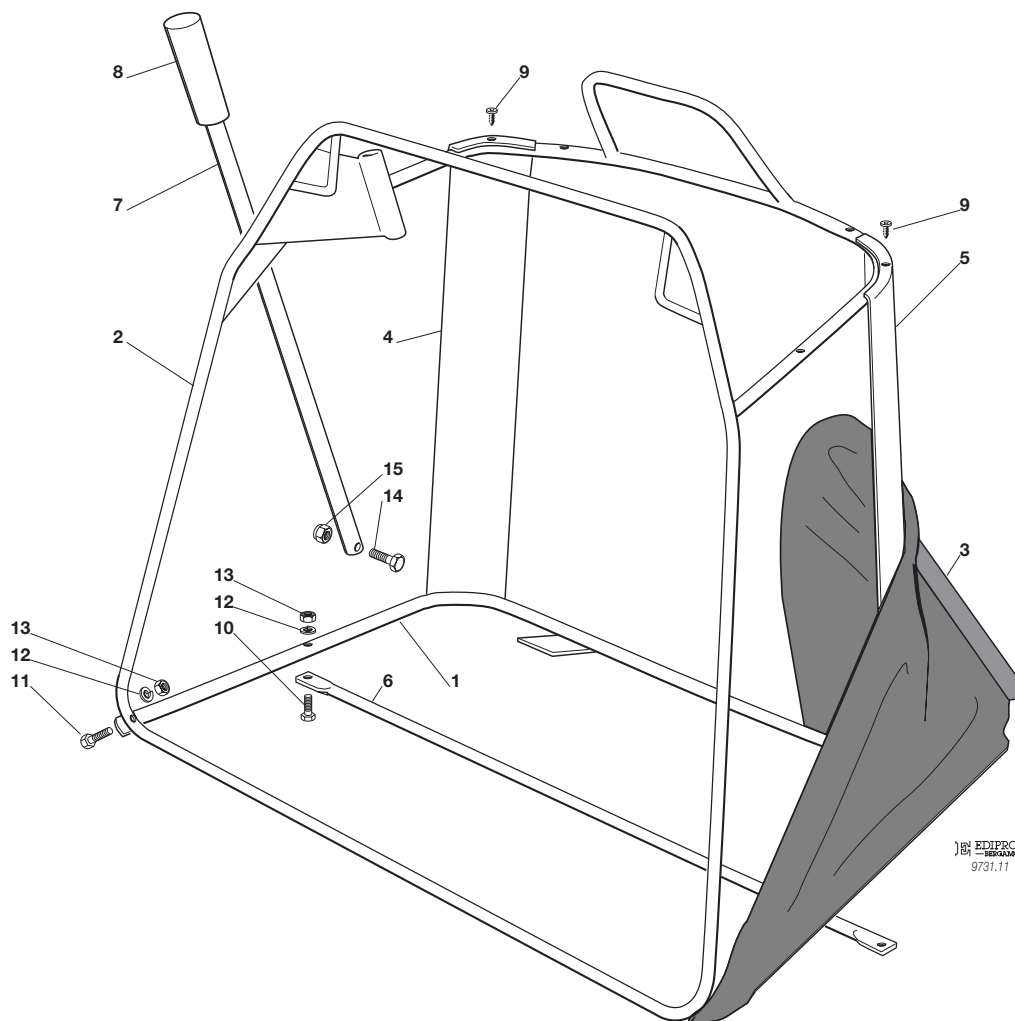


SACCO (2. - PARTE MOBILE)
GRASSCATCHER (2. - MOBILE PART)
BAC (2. - PARTIE MOBILE)
AUFFANGSACK (2. - BEWEGLICHER TEIL)

2000

011.0

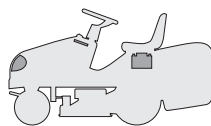
1 / 1



EDIPROM
9731.11

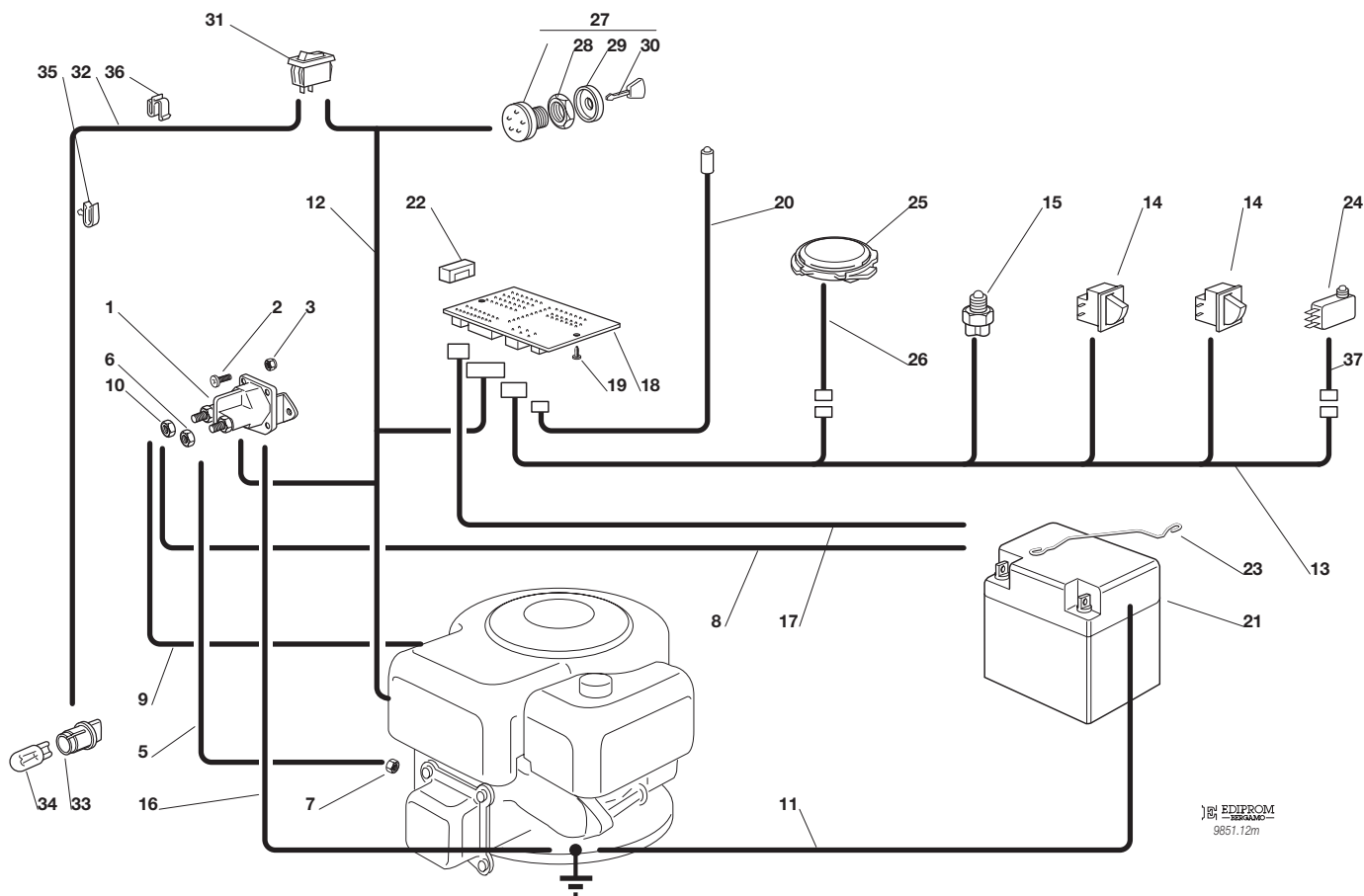
N.	CODE	Q.TY	DESCRIZIONE	DESCRIPTION	DESCRIPTION	BESCHREIBUNG
1	82800015/0	1	TELAIO INFERIORE	LOWER FRAME	CHASSIS INFÉRIEUR	UNTERERRAHMEN
2	82800014/1	1	TELAIO SUPERIORE	UPPER FRAME	CHASSIS SUPÉRIEUR	OBERERRAHMEN
3	82105998/0	1	CONFEZIONE SACCO	GRASSCATCHER	BAC	SACK
4	25032005/0	1	ANGOLARE DESTRO	RIGHT ANGULAR SUPPORT	SUPPORT ANGULAIRE	RECHTER HALTER
				DROITE		
5	25032004/0	1	ANGOLARE SINISTRO	LEFT ANGULAR SUPPORT	SUPPORT ANGULAIRE	LINKER HALTER
				GAUCHE		
6	82650039/0	1	RINFORZO	STIFFENING	RENFORCEMENT	VERSTÄERKUNG
7	25869029/1	1	TUBO	ROD	TIGE	STANGE
8	25394508/0	1	MANOPOLA	HANDLE	POINGÉE	GRIFF
9	12729601/0	4	VITE	SCREW	VIS	SCHRAUBE
10	12792099/0	2	VITE	SCREW	VIS	SCHRAUBE
11	12792099/0	2	VITE	SCREW	VIS	SCHRAUBE
12	12582101/0	4	GROWER	GROWER	GROWER	GROWER
13	12292100/0	4	DADO	NUT	ECROU	MUTTER
14	12792099/0	1	VITE	SCREW	VIS	SCHRAUBE
15	12154510/0	1	DADO	NUT	ECROU	MUTTER

J92	JP92	JT92	JR92
<i>J92 hy.</i>	<i>JP92 hy.</i>	<i>JT92 hy.</i>	<i>JR92 hy.</i>



PARTI ELETTRICHE
ELECTRICAL PARTS
PARTIES ELECTRIQUES
ELETRISCHE TEILE

2000
012M.0
 1 / 2



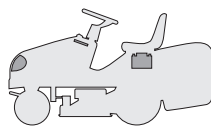
EDIPROM
 9851.12m

N.	CODE	Q.TY	DESCRIZIONE	DESCRIPTION	DESCRIPTION	BESCHREIBUNG
1	18736111/0	1	RELÉ AVVIAMENTO	STARTER RELAY	RELAIS D'ALLUMAGE	ANLASSRELAIS
2	12791213/0	2	VITE	SCREW	VIS	SCHRAUBE
3	12292102/0	2	DADO	NUT	ECROU	MUTTER
5	25065017/0	1	CABLAGGIO SOLEN. AVV.	CABLES ASS.Y	ENS. CABLAGES	KABELSATZ
6	12360352/0	1	DADO	NUT	ECROU	MUTTER
7	12361005/0	1	DADO	NUT	ECROU	MUTTER
8	25065001/0	1	CAVO BATT. SOLENOIDE	CABLE	CABLES	KABEL
9	25065012/0	1	CAVO RICARICA	CABLE	CABLES	KABEL
10	12360352/0	1	DADO	NUT	ECROU	MUTTER
11	25065004/0	1	CAVO MASSA BATTERIA	CABLE	CABLES	KABEL
12	82040037/1	1	CABLAGGIO AVVIAMENTO	CABLES ASS.Y	ENS. CABLAGES	KABELSATZ
	82040038/1		10,5 - 12 - 12,5 - 13 HP B&S	10,5 - 12 - 12,5 - 13 HP B&S	10,5 - 12 - 12,5 - 13 HP B&S	10,5 - 12 - 12,5 - 13 HP B&S
	82040037/1		15 - 15,5 HP B&S	15 - 15,5 HP B&S	15 - 15,5 HP B&S	15 - 15,5 HP B&S
	82040037/1		13 HP TECUMSEH	13 HP TECUMSEH	13 HP TECUMSEH	13 HP TECUMSEH
13	82040041/0	1	CABLAGGIO MICRO	CABLES ASS.Y	ENS. CABLAGES	KABELSATZ
14	19410606/0	2	MICRO INTERRUOTTORE	MICRO	MICRO	MIKRO
15	19410608/0	1	INTERRUPTORE CAMBIO	GEARBOX SWITCH	INT. BOÎTE DE VITESSE	ANTRIEB SCHALTER
16	25065018/0	1	CAVO MASSA SOLENOIDE	CABLE	CABLES	KABEL
17	25065016/0	1	CAVO ALIM. SCHEDA	CABLE	CABLES	KABEL
18	25722410/0	1	SCHEDA ELETTRONICA	ELECTRONIC CARD	CARTE ELECTRONIQUE	ELEKTRONISCHE KARTE
19	12727810/0	2	VITE	SCREW	VIS	SCHRAUBE
20	25065014/1	1	CAVO LED SEGNALEZIONE	CABLE	CABLES	KABEL
21	18120002/0	1	BATTERIA	BATTERY	BATTERIE	BATTERIE
22	33340033/0	1	FUSIBILE	FUSE	FUSIBLE	SICHERUNG
23	25430230/0	1	MOLLA	SPRING	RESSORT	FEDER
24	19410605/1	1	MICRO SACCO PIENO	FULL GRASSCATCHER	MICRO BAC PLEIN	VOLLKORB VORRICHTUNG
			MICROSWITCH			
25	19410607/0	1	MICRO SEDILE	MICRO	MICRO	MIKRO
26	25065020/0	1	CAVO MICRO SEDILE	CABLE	CABLES	KABEL
27	18450065/1	1	INTERRUPTORE AVVIAM.	STARTING SWITCH	INTERRUPTEUR DEMARR.	SCHALTER
28	18400861/0	1	GHIERA	RINGNUT	EMBOUT	NUTMUTTER



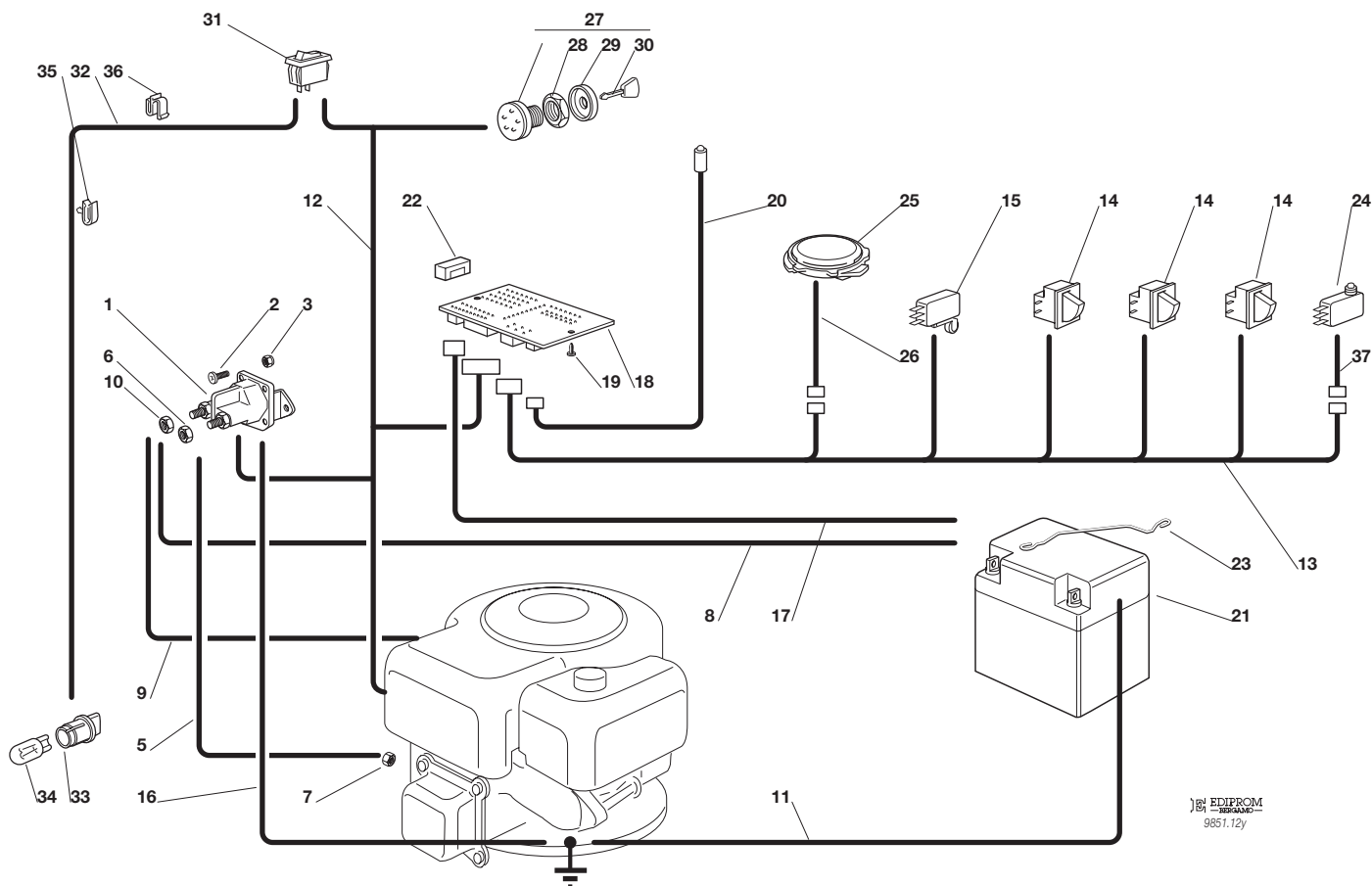
N.	CODE	Q.TY	DESCRIZIONE	DESCRIPTION	DESCRIPTION	BESCHREIBUNG
29	18565351/0	1	PROTEZIONE GHIERA	RINGNUT PROTECTION	PROTECTION EMBOUT	NUTMUTTER SCHUTZ
30	18210016/0	1	CHIAVE AVVIAMENTO	STARTING KEY	CLEF A DEMARRAGE	SCHLÜSSEL FÜR START
31	18450060/0	1	INTERRUTTORE	FARILAMP SWITCH	INTERRUPTEUR PHARES	LICHTEN SCHALTER
32	82040036/0	1	CAVO	CABLE	CABLES	KABEL
33	33500030/0	2	PORTALAMPADE	LAMP HOLDER	DOUILLE DE LAMPE	SCHEINWERFERLAMPE
34	18459100/0	2	LAMPADA	FARILAMP FOR LIGHTS	LAMPE POUR PHARES	LAMPENFASSUN
35	33320506/0	1	FERMACAVO	FAIRLED	FIXATION CABLE	KABELBEFESTIGUNG
36	33320504/0	1	FERMACAVO	FAIRLED	FIXATION CABLE	KABELBEFESTIGUNG
37	25065023/0	1	CAVO	CABLE	CABLES	KABEL

J92	JP92	JT92	JR92
J92 hy.	JP92 hy.	JT92 hy.	JR92 hy.



PARTI ELETTRICHE
ELECTRICAL PARTS
PARTIES ELECTRIQUES
ELETRISCHE TEILE

2000
012Y.0
1 / 2



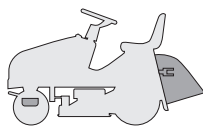
EDIPROM
9651.12y

N.	CODE	Q.TY	DESCRIZIONE	DESCRIPTION	DESCRIPTION	BESCHREIBUNG
1	18736111/0	1	RELÉ AVVIAMENTO	STARTER RELAY	RELAIS D'ALLUMAGE	ANLASSRELAIS
2	12791213/0	2	VITE	SCREW	VIS	SCHRAUBE
3	12292102/0	2	DADO	NUT	ECROU	MUTTER
5	25065017/0	1	CABLAGGIO SOLEN. AVV.	CABLES ASS.Y	ENS. CABLAGES	KABELSATZ
6	12360352/0	1	DADO	NUT	ECROU	MUTTER
7	12361005/0	1	DADO	NUT	ECROU	MUTTER
8	25065001/0	1	CAVO BATT. SOLENOIDE	CABLE	CABLES	KABEL
9	25065012/0	1	CAVO RICARICA	CABLE	CABLES	KABEL
10	12360352/0	1	DADO	NUT	ECROU	MUTTER
11	25065004/0	1	CAVO MASSA BATTERIA	CABLE	CABLES	KABEL
12	82040037/1	1	CABLAGGIO AVVIAMENTO	CABLES ASS.Y	ENS. CABLAGES	KABELSATZ
	82040038/1		10,5 - 12 - 12,5 - 13 HP B&S	10,5 - 12 - 12,5 - 13 HP B&S	10,5 - 12 - 12,5 - 13 HP B&S	10,5 - 12 - 12,5 - 13 HP B&S
	82040037/1		15 - 15,5 HP B&S	15 - 15,5 HP B&S	15 - 15,5 HP B&S	15 - 15,5 HP B&S
	82040037/1		13 HP TECUMSEH	13 HP TECUMSEH	13 HP TECUMSEH	13 HP TECUMSEH
13	82040047/0	1	CABLAGGIO MICRO	CABLES ASS.Y	ENS. CABLAGES	KABELSATZ
14	19410606/0	3	MICRO INTERRUTTORE	MICRO	MICRO	MIKRO
15	19410609/0	1	MICRO INTERRUTTORE	MICRO	MICRO	MIKRO
16	25065018/0	1	CAVO MASSA SOLENOIDE	CABLE	CABLES	KABEL
17	25065021/0	1	CAVO ALIM. SCHEDA	CABLE	CABLES	KABEL
18	25722411/0	1	SCHEDA ELETTRONICA	ELECTRONIC CARD	CARTE ELECTRONIQUE	ELEKTRONISCHE KARTE
19	12727810/0	2	VITE	SCREW	VIS	SCHRAUBE
20	25065014/1	1	CAVO LED SEGNALE	CABLE	CABLES	KABEL
21	18120002/0	1	BATTERIA	BATTERY	BATTERIE	BATTERIE
22	33340033/0	1	FUSIBILE	FUSE	FUSIBLE	SICHERUNG
23	25430230/0	1	MOLLA	SPRING	RESSORT	FEDER
24	19410605/1	1	MICRO SACCO PIENO	FULL GRASSCATCHER	MICRO BAC PLEIN	VOLLKORB VORRICHTUNG
			MICROSWITCH			
25	19410607/0	1	MICRO SEDILE	MICRO	MICRO	MIKRO
26	25065020/0	1	CAVO MICRO SEDILE	CABLE	CABLES	KABEL
27	18450065/1	1	INTERRUTTORE AVVIAM.	STARTING SWITCH	INTERRUPTEUR DEMARR.	SCHALTER
28	18400861/0	1	GHIERA	RINGNUT	EMBOUT	NUTMUTTER



N.	CODE	Q.TY	DESCRIZIONE	DESCRIPTION	DESCRIPTION	BESCHREIBUNG
29	18565351/0	1	PROTEZIONE GHIERA	RINGNUT PROTECTION	PROTECTION EMBOUT	NUTMUTTER SCHUTZ
30	18210016/0	1	CHIAVE AVVIAMENTO	STARTING KEY	CLEF A DEMARRAGE	SCHLÜSSEL FÜR START
31	18450060/0	1	INTERRUTTORE	FARILAMP SWITCH	INTERRUPTEUR PHARES	LICHTEN SCHALTER
32	82040036/0	1	CAVO	CABLE	CABLES	KABEL
33	33500030/0	2	PORTALAMPADE	LAMP HOLDER	DOUILLE DE LAMPE	SCHEINWERFERLAMPE
34	18459100/0	2	LAMPADA	FARILAMP FOR LIGHTS	LAMPE POUR PHARES	LAMPENFASSUN
35	33320506/0	1	FERMACAVO	FAIRLED	FIXATION CABLE	KABELBEFESTIGUNG
36	33320504/0	1	FERMACAVO	FAIRLED	FIXATION CABLE	KABELBEFESTIGUNG
37	25065023/0	1	CAVO	CABLE	CABLES	KABEL

J92	JP92	JT92	JR92
J92 hy.	JP92 hy.	JT92 hy.	JR92 hy.

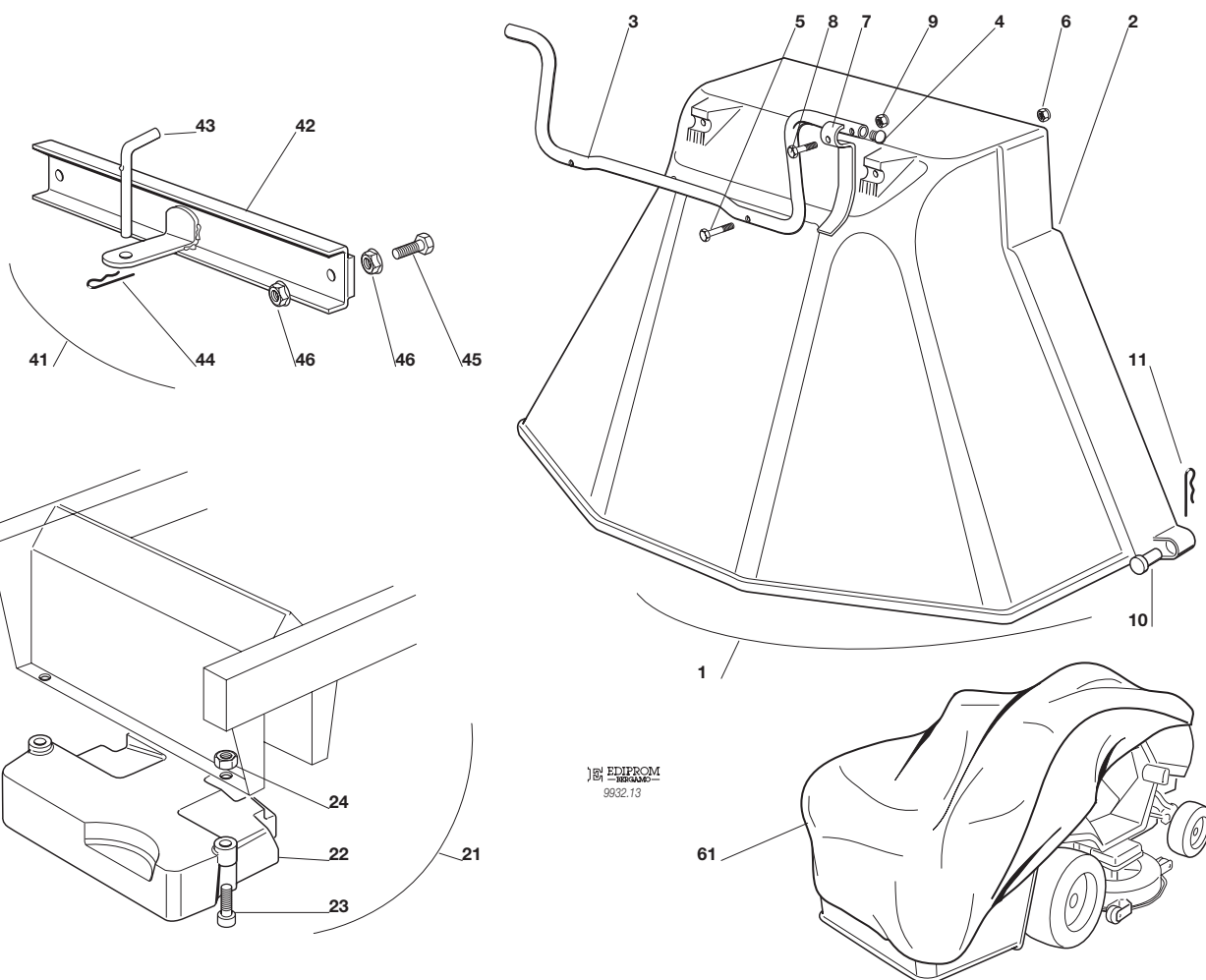


ACCESSORI A RICHIESTA
OPTIONALS ON REQUEST
ACCESSOIRES SUR DEMANDE
ZUBEHOERE NACH ANFRAGE

2000

013.0

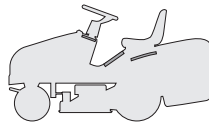
1 / 1



EDIPROM
9932.13

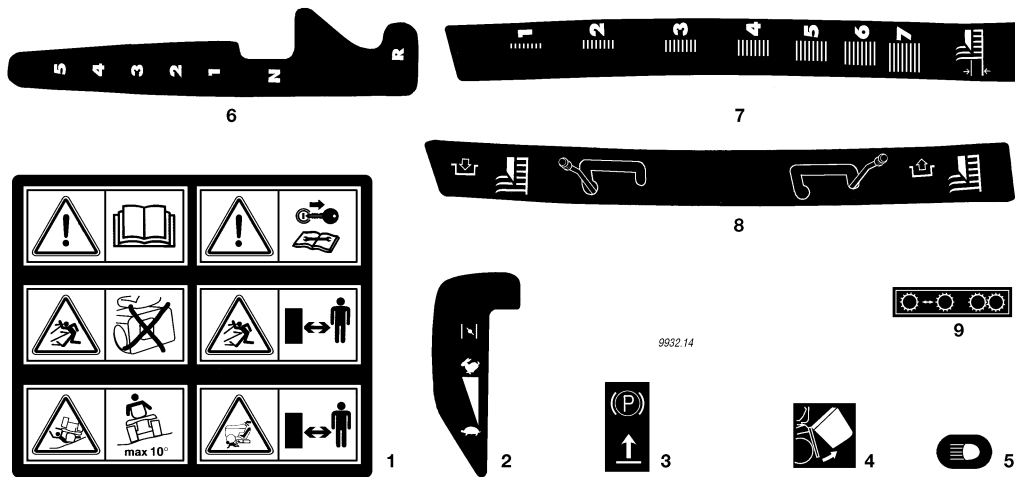
N.	CODE	Q.TY	DESCRIZIONE	DESCRIPTION	DESCRIPTION	BESCHREIBUNG
1	99900050/0	1	ASS. KIT PROTEZIONE USCITA	EJECTION-GUARD ASS.Y	KIT PROTECTION SORTIE	VORRICHTUNG FÜR AUSWURESCHUTZ
2	82400002/0	1	PROTEZIONE USCITA	EJECTION GUARD	PROTECTION SORTIE	AUSWURFSCHUTZ
3	25869031/0	1	TUBO DI AGGANCIAMENTO	SUPPORT	SOPPORT	HALTER
4	18566113/0	2	PUNTALE	CAP	BOUCHON	PFROPFEN
5	12674701/0	2	VITE	SCREW	VIS	SCHRAUBE
6	12154510/0	2	DADO	NUT	ECROU	MUTTER
7	25547053/0	1	PIASTRINA	PLATE	PLAQUETTE	PLÄTTCHEN
8	12791500/0	1	VITE	SCREW	VIS	SCHRAUBE
9	12154510/0	1	DADO	NUT	ECROU	MUTTER
10	25510022/0	2	PERNO	PIN	PIVOT	BOLZEN
11	24487998/0	2	COPPIGLIA	COTTER PIN	GOUPILLE	SPLIT
21	99900030/5	1	ASS. KIT PESO ANT.	FRONT WEIGHT KIT	KIT POIDS ANTERIEUR	VORDERGEWICHT
22	25519997/0	1	PESO	WEIGHT	POIDS	VORRICHTUNG
23	12760520/0	3	VITE	SCREW	VIS	GEWICHT
24	12155000/0	3	DADO	NUT	ECROU	SCHRAUBE
41	99900080/1	1	ASS. KIT TRAINO	HITCH KIT	KIT DE TRAINAGE	MUTTER
42	82033103/1	1	BARRA	ROD	BARRE	ZUGVORRICHTUNG
43	25510021/0	1	PERNO	PIN	PIVOT	STANGE
44	24487999/0	1	COPPIGLIA	COTTER PIN	GOUPILLE	BOLZEN
45	12793301/0	2	VITE	SCREW	VIS	SPLIT
46	12293201/0	4	DADO	NUT	ECROU	SCHRAUBE
61	18737950/0	1	TELO DI COPERTURA	CLOTH	BÂCHE	MUTTER
						PLANE

J92	JP92	JT92	JR92
J92 hy.	JP92 hy.	JT92 hy.	JR92 hy.



**ETICHETTE
LABELS
ETIQUETTES
KLEBZETTEL**

2000
014.0
1 / 1



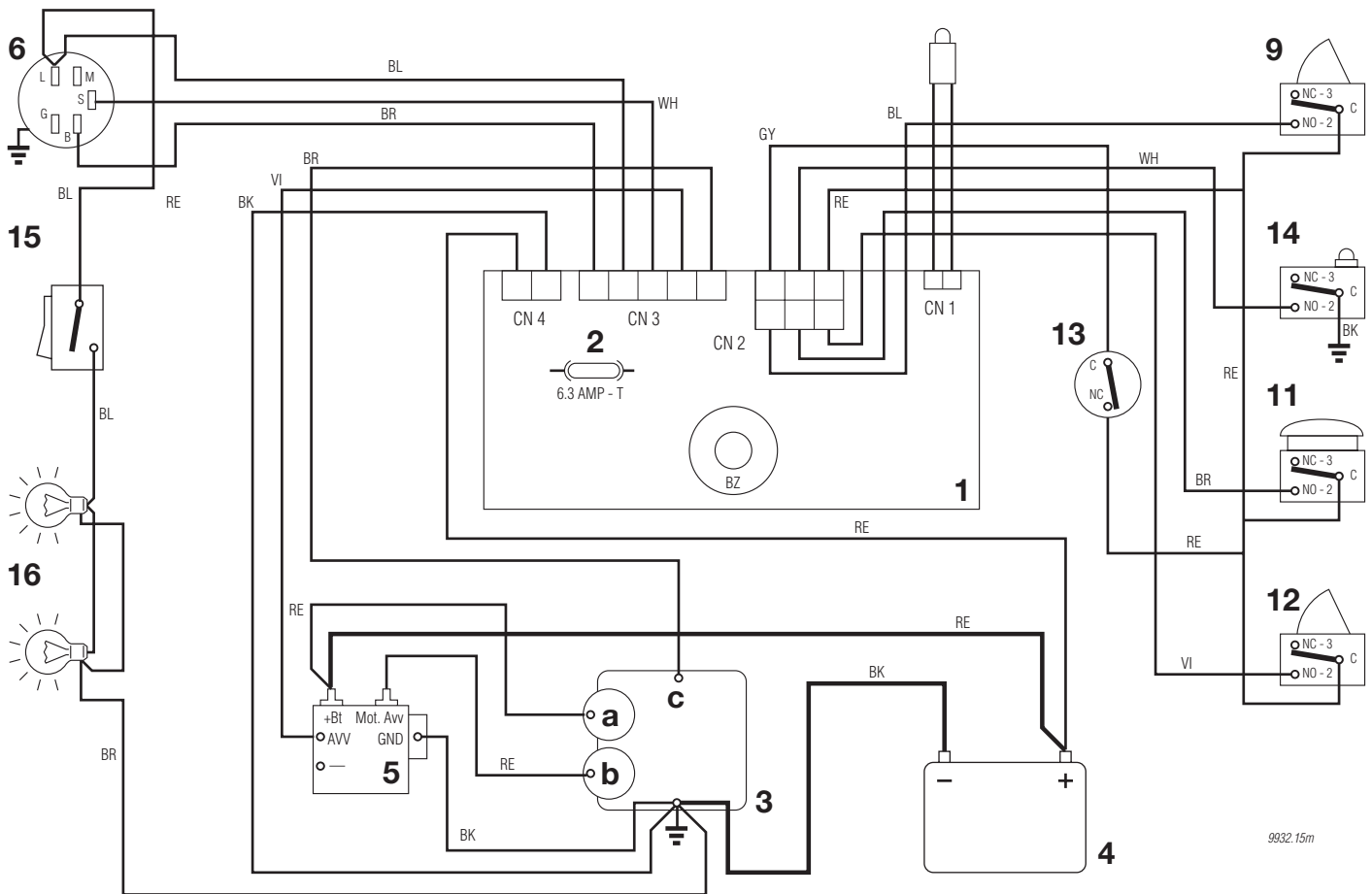
N.	CODE	Q.TY	DESCRIZIONE	DESCRIPTION	DESCRIPTION	BESCHREIBUNG
1	14357190/0	1	ETICHETTA	LABEL	ETIQUETTE	KLEBZETTEL
2	14357209/1	1	ETICHETTA	LABEL	ETIQUETTE	KLEBZETTEL
3	14356185/1	1	ETICHETTA	LABEL	ETIQUETTE	KLEBZETTEL
4	14357189/0	1	ETICHETTA	LABEL	ETIQUETTE	KLEBZETTEL
5	14357424/1	1	ETICHETTA	LABEL	ETIQUETTE	KLEBZETTEL
6	14357210/1	1	ETICHETTA	LABEL	ETIQUETTE	KLEBZETTEL
7	14357211/1	1	ETICHETTA	LABEL	ETIQUETTE	KLEBZETTEL
8	14357360/1	1	ETICHETTA	LABEL	ETIQUETTE	KLEBZETTEL
9	14357423/1	1	ETICHETTA (hydro)	LABEL (hydro)	ETIQUETTE (hydro)	KLEBZETTEL (hydro)

J92	JP92	JT92	JR92
<i>J92 hy.</i>	<i>JP92 hy.</i>	<i>JT92 hy.</i>	<i>JR92 hy.</i>

SCHEMA ELETTRICO
WIRE DIAGRAM
SCHEMA ELECTRIQUE
ELEKTRISCHE SCHEMA

10,5 - 12 - 12,5 - 13 HP B&S - 13 HP TECUMSEH

2000
015M.0
1 / 1



9932.15m

1	SCHEDA CON BUZZER	ELECTRONIC CARD WITH BUZZER	CARTE ELECTRONIQUE AVEC BUZZER	ELECTRONISCHE KARTE MIT BUZZER
2	FUSIBILE 6,3 Amp. T	FUSE 6.3 Amp. T	FUSIBLE 6,3 Amp. T	SICHERUNG 6,3 Amp. T
3	MOTORE	ENGINE	MOTEUR	MOTOR
3a	Generatore	Generator	Geneateur	Generator
3b	Motorino avviamento	Starter	Demarreur	Anlasser
3c	Stop motore	Engine stop	Calage du moteur	Motor abstellung
4	BATTERIA	BATTERY	BATTERIE	BATTERIE
5	RELE AVVIAMENTO	STARTER RELAY	RELAIS DE DEMARRAGE	ANLASSER RELAIS
6	INTERRUTTORE A CHIAVE	ELECTROLOCK	INTERRUPTEUR D'ALLUMAGE	SCHLÜSSELSCHALTER
9	MICROINTERRUTTORE LAME	BLADES MICRO SWITCH	MICRO INTERRUPTEUR LAMES	MESSER MIKROSCHALTER
11	MICROINTERRUTTORE SEDILE	SEAT MICRO SWITCH	MICRO INTERRUPTEUR SIEGE	SITZMIKROSCHALTER
12	MICROINTERRUTTORE SACCO	GRASSCATCHER MICRO SWITCH	MICRO INTERRUPTEUR BAC	GRASFANGEINRICHTUNG MIKROSCHALTER
13	MICROINTERRUTTORE CAMBIO	GERARBOX MICROSWITCH	MICRO INT. BOÎTE DE VITESSE	ANTRIEB MICROSCHALTER
14	MICROINTERRUTTORE SACCO PIENO	FULL GRASSCATCHER MICRO SWITCH	MICRO BAC PLEIN	VOLLKORB VORRICHTUNG
15	INTERRUTTORE FARI	HEADLIGHT SWITCH	INTERRUPTEUR PHARES	LICHTSCHALTER
16	FARI	HEADLIGHT	PHARES	LICHT
17	SPIA	WARNING LIGHT	VOYANT	KONTROLLAMPE

COLORI CAVI

BK	NERO
BL	BLU
BR	MARRONE
GY	GRIGIO
RE	ROSSO
VI	VIOLA
YG	GIALLO/VERDE
WH	BIANCO

CABLE COLOURS

BLACK
BLUE
BROWN
GREY
RED
VIOLET
YELLOW/GREEN
WHITE

COULEUR CABLES

NOIR
BLEU
BRUN
GRIS
ROUGE
VIOLET
JAUNE/VERT
BLANC

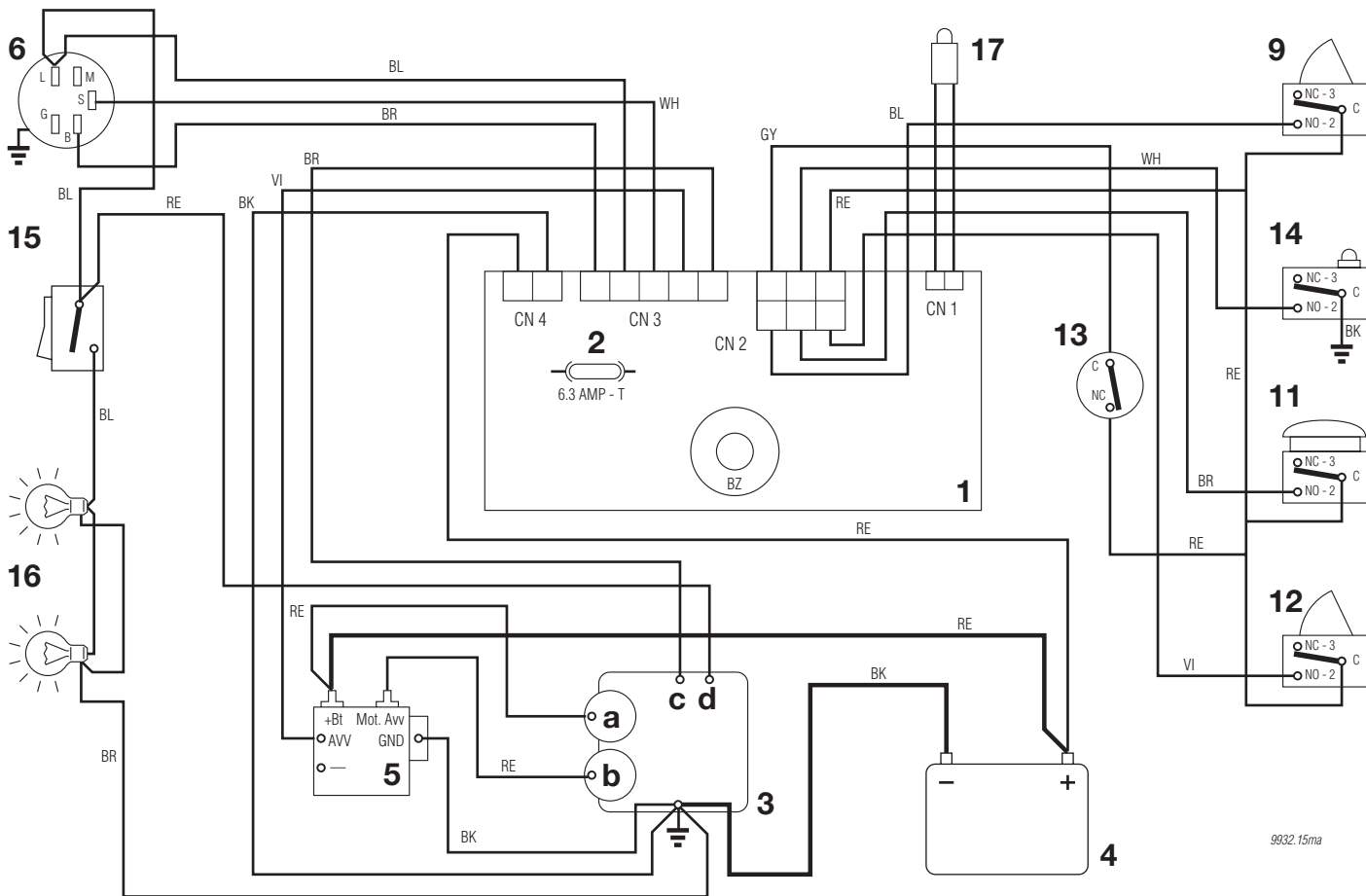
KABEL FARBEN

SCHWARZ
BLAU
BRAUN
GRAU
ROT
VIOLETT
GELB/GRÜN
WEISS

J92	JP92	JT92	JR92
<i>J92 hy.</i>	<i>JP92 hy.</i>	<i>JT92 hy.</i>	<i>JR92 hy.</i>

SCHEMA ELETTRICO
WIRE DIAGRAM
SCHEMA ELECTRIQUE
ELEKTRISCHE SCHEMA
15 - 15,5 HP B&S

2000
015Ma.0
1 / 1



9932.15ma

1	SCHEDA CON BUZZER	ELECTRONIC CARD WITH BUZZER	CARTE ELECTRONIQUE AVEC BUZZER	ELECTRONISCHE KARTE MIT BUZZER
2	FUSIBILE 6,3 Amp. T	FUSE 6.3 Amp. T	FUSIBLE 6,3 Amp. T	SICHERUNG 6,3 Amp. T
3	MOTORE	ENGINE	MOTEUR	MOTOR
3a	Generatore	Generator	Generateur	Generator
3b	Motorino avviamento	Starter	Demarreur	Anlasser
3c	Stop motore	Engine stop	Calage du moteur	Motor abstellung
3d	Carburatore	Carburetor	Carburateur	Vergaser
4	BATTERIA	BATTERY	BATTERIE	BATTERIE
5	RELE AVVIAMENTO	STARTER RELAY	RELAIS DE DEMARRAGE	ANLASSER RELAIS
6	INTERRUTTORE A CHIAVE	ELECTROLOCK	INTERRUPTEUR D'ALLUMAGE	SCHLÜSSELSCHALTER
9	MICROINTERRUTTORE LAME	BLADES MICRO SWITCH	MICRO INTERRUPTEUR LAMES	MESSER MIKROSCHALTER
11	MICROINTERRUTTORE SEDILE	SEAT MICRO SWITCH	MICRO INTERRUPTEUR SIEGE	SITZMIKROSCHALTER
12	MICROINTERRUTTORE SACCO	GRASSCATCHER MICRO SWITCH	MICRO INTERRUPTEUR BAC	GRASFANGEINRICHTUNG MIKROSCHALTER
13	MICROINTERRUTTORE CAMBIO	GERARBOX MICROSWITCH	MICRO INT. BOÎTE DE VITESSE	ANTRIEB MICROSCHALTER
14	MICROINTERRUTTORE SACCO PIENO	FULL GRASSCATCHER MICRO SWITCH	MICRO BAC PLEIN	VOLLKORB VORRICHTUNG
15	INTERRUTTORE FARI	HEADLIGHT SWITCH	INTERRUPTEUR PHARES	LICHTSCHALTER
16	FARI	HEADLIGHT	PHARES	LICHT
17	SPIA	WARNING LIGHT	VOYANT	KONTROLLAMPE

COLORI CAVI

BK	NERO
BL	BLU
BR	MARRONE
GY	GRIGIO
RE	ROSSO
VI	VIOLA
YG	GIALLO/VERDE
WH	BIANCO

CABLE COLOURS

BLACK
BLUE
BROWN
GREY
RED
VIOLET
YELLOW/GREEN
WHITE

COULEUR CABLES

NOIR
BLEU
BRUN
GRIS
ROUGE
VIOLET
JAUNE/VERT
BLANC

KABEL FARBEN

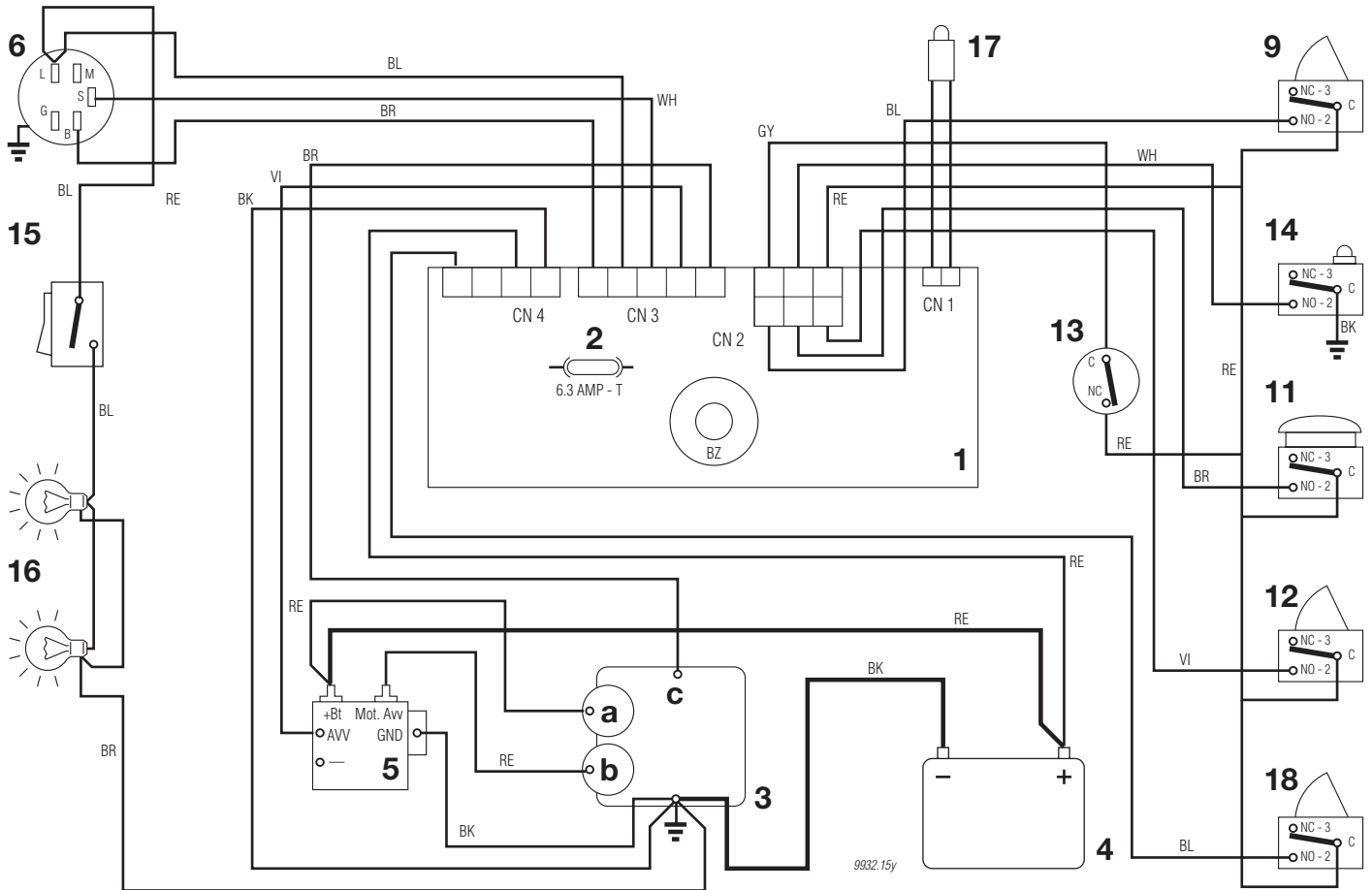
SCHWARZ
BLAU
BRAUN
GRAU
ROT
VIOLETT
GELB/GRÜN
WEISS

J92	JP92	JT92	JR92
J92 hy.	JP92 hy.	JT92 hy.	JR92 hy.

SCHEMA ELETTRICO
WIRE DIAGRAM
SCHEMA ELECTRIQUE
ELEKTRISCHE SCHEMA

10,5 - 12 - 12,5 - 13 HP B&S - 13 HP TECUMSEH

2000
015Y.0
 1 / 1



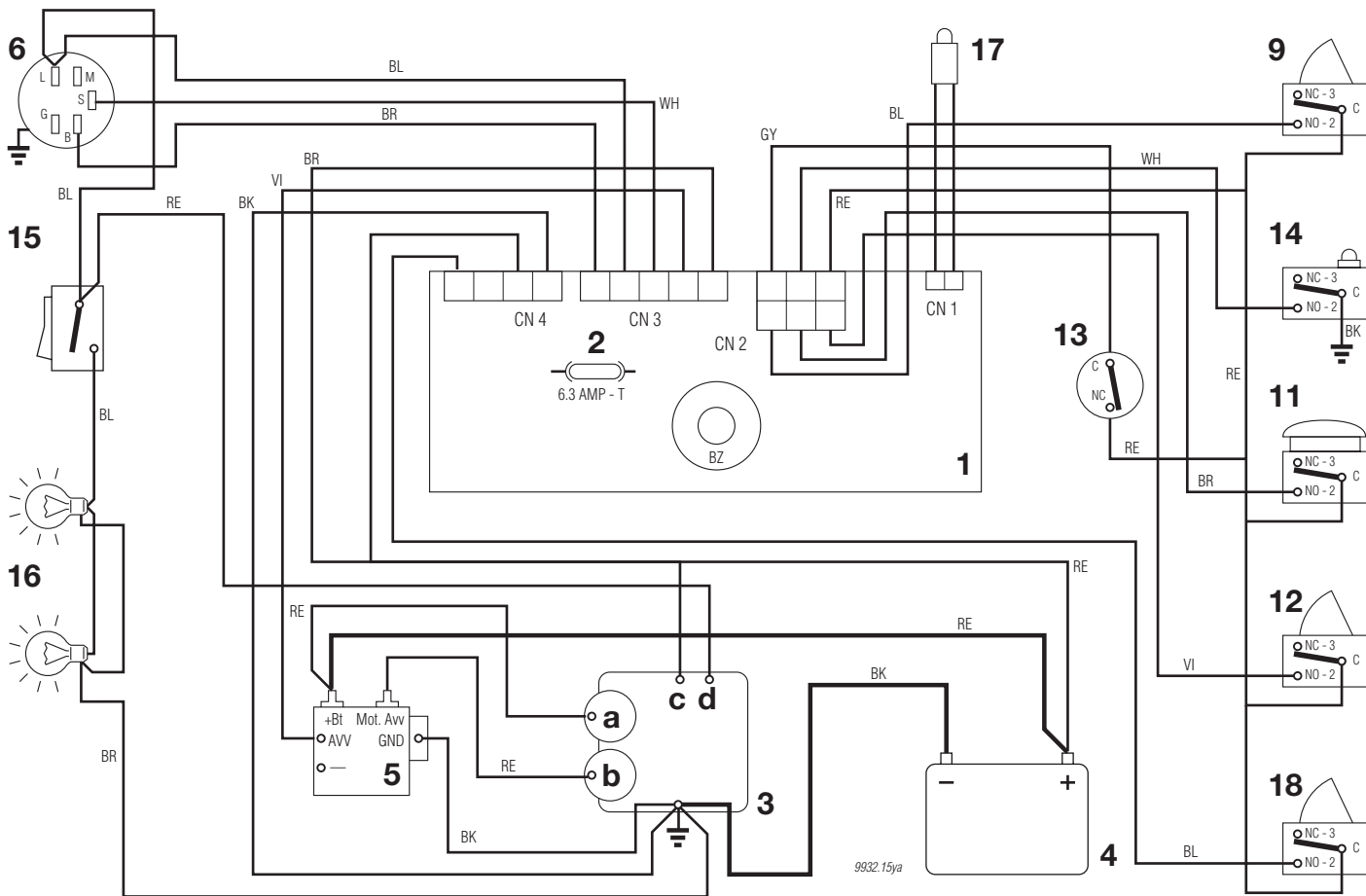
1	SCHEDA CON BUZZER	ELECTRONIC CARD WITH BUZZER	CARTE ELECTRONIQUE AVEC BUZZER	ELECTRONISCHE KARTE MIT BUZZER
2	FUSIBILE 6,3 Amp. T	FUSE 6.3 Amp. T	FUSIBLE 6,3 Amp. T	SICHERUNG 6,3 Amp. T
3	MOTORE	ENGINE	MOTEUR	MOTOR
3a	Generatore	Generator	Genérateur	Generator
3b	Motorino avviamento	Starter	Demarreur	Anlasser
3c	Stop motore	Engine stop	Calage du moteur	Motor abstellung
4	BATTERIA	BATTERY	BATTERIE	BATTERIE
5	RELE AVVIAMENTO	STARTER RELAY	RELAIS DE DEMARRAGE	ANLASSER RELAIS
6	INTERRUTTORE A CHIAVE	ELECTROLOCK	INTERRUPTEUR D'ALLUMAGE	SCHLÜSSELSCHALTER
9	MICROINTERRUTTORE LAME	BLADES MICRO SWITCH	MICRO INTERRUPTEUR LAMES	MESSER MIKROSCHALTER
11	MICROINTERRUTTORE SEDILE	SEAT MICRO SWITCH	MICRO INTERRUPTEUR SIEGE	SITZMIKROSCHALTER
12	MICROINTERRUTTORE SACCO	GRASSCATCHER MICRO SWITCH	MICRO INTERRUPTEUR BAC	GRASFANGEINRICHTUNG MIKROSCHALTER
13	MICROINTERRUTTORE FOLLE	NEUTRAL MICROSWITCH	MICRO INT. POINT MORT	LEERLAUF MICROSCHALTER
14	MICROINTERRUTTORE SACCO PIENO	FULL GRASSCATCHER MICRO SWITCH	MICRO BAC PLEIN	VOLLKORB VORRICHTUNG
15	INTERRUTTORE FARI	HEADLIGHT SWITCH	INTERRUPTEUR PHARES	LICHTSCHALTER
16	FARI	HEADLIGHT	PHARES	LICHT
17	SPIA	WARNING LIGHT	VOYANT	KONTROLLAMPE
18	MICROINTERRUTTORE FRENO	BRAKE MICRO SWITCH	MICRO INTERRUPTEUR FREIN	BREMSE MIKROSCHALTER

COLORI CAVI	CABLE COLOURS	COULEUR CABLES	KABEL FARBEN
BK NERO	BLACK	NOIR	SCHWARZ
BL BLU	BLUE	BLEU	BLAU
BR MARRONE	BROWN	BRUN	BRAUN
GY GRIGIO	GREY	GRIS	GRAU
RE ROSSO	RED	ROUGE	ROT
VI VIOLA	VIOLET	VIOLET	VIOLETT
YG GIALLO/VERDE	YELLOW/GREEN	JAUNE/VERT	GELB/GRÜN
WH BIANCO	WHITE	BLANC	WEISS

J92	JP92	JT92	JR92
J92 hy.	JP92 hy.	JT92 hy.	JR92 hy.

SCHEMA ELETTRICO
WIRE DIAGRAM
SCHEMA ELECTRIQUE
ELEKTRISCHE SCHEMA
 15 - 15,5 HP B&S

2000
015Ya.0
1 / 1



1	SCHEDA CON BUZZER	ELECTRONIC CARD WITH BUZZER	CARTE ELECTRONIQUE AVEC BUZZER	ELECTRONISCHE KARTE MIT BUZZER
2	FUSIBILE 6,3 Amp. T	FUSE 6.3 Amp. T	FUSIBLE 6,3 Amp. T	SICHERUNG 6,3 Amp. T
3	MOTORE	ENGINE	MOTEUR	MOTOR
3a	Generatore	Generator	Generateur	Generator
3b	Motorino avviamento	Starter	Demarreur	Anlasser
3c	Stop motore	Engine stop	Calage du moteur	Motor abstellung
3d	Carburatore	Carburetor	Carburateur	Vergaser
4	BATTERIA	BATTERY	BATTERIE	BATTERIE
5	RELE AVVIAMENTO	STARTER RELAY	RELAIS DE DEMARRAGE	ANLASSER RELAIS
6	INTERRUTTORE A CHIAVE	ELECTROLOCK	INTERRUPTEUR D'ALLUMAGE	SCHLÜSSELSCHALTER
9	MICROINTERRUTTORE LAME	BLADES MICRO SWITCH	MICRO INTERRUPTEUR LAMES	MESSER MIKROSCHALTER
11	MICROINTERRUTTORE SEDILE	SEAT MICRO SWITCH	MICRO INTERRUPTEUR SIEGE	SITZMIKROSCHALTER
12	MICROINTERRUTTORE SACCO	GRASSCATCHER MICRO SWITCH	MICRO INTERRUPTEUR BAC	GRASFANGEINRICHTUNG MIKROSCHALTER
13	MICROINTERRUTTORE FOLLE	NEUTRAL MICROSWITCH	MICRO INT. POINT MORT	LEERLAUF MICROSCHALTER
14	MICROINTERRUTTORE SACCO PIENO	FULL GRASSCATCHER MICRO SWITCH	MICRO BAC PLEIN	VOLLKORB VORRICHTUNG
15	INTERRUTTORE FARI	HEADLIGHT SWITCH	INTERRUPTEUR PHARES	LICHTSCHALTER
16	FARI	HEADLIGHT	PHARES	LICHT
17	SPIA	WARNING LIGHT	VOYANT	KONTROLLAMPE
18	MICROINTERRUTTORE FRENO	BRAKE MICRO SWITCH	MICRO INTERRUPTEUR FREIN	BREMSE MIKROSCHALTER

COLORI CAVI

BK	NERO
BL	BLU
BR	MARRONE
GY	GRIGIO
RE	ROSSO
VI	VIOLA
YG	GIALLO/VERDE
WH	BIANCO

CABLE COLOURS

BLACK
BLUE
BROWN
GREY
RED
VIOLET
YELLOW/GREEN
WHITE

COULEUR CABLES

NOIR
BLEU
BRUN
GRIS
ROUGE
VIOLET
JAUNE/VERT
BLANC

KABEL FARBEN

SCHWARZ
BLAU
BRAUN
GRAU
ROT
VIOLETT
GELB/GRÜN
WEISS