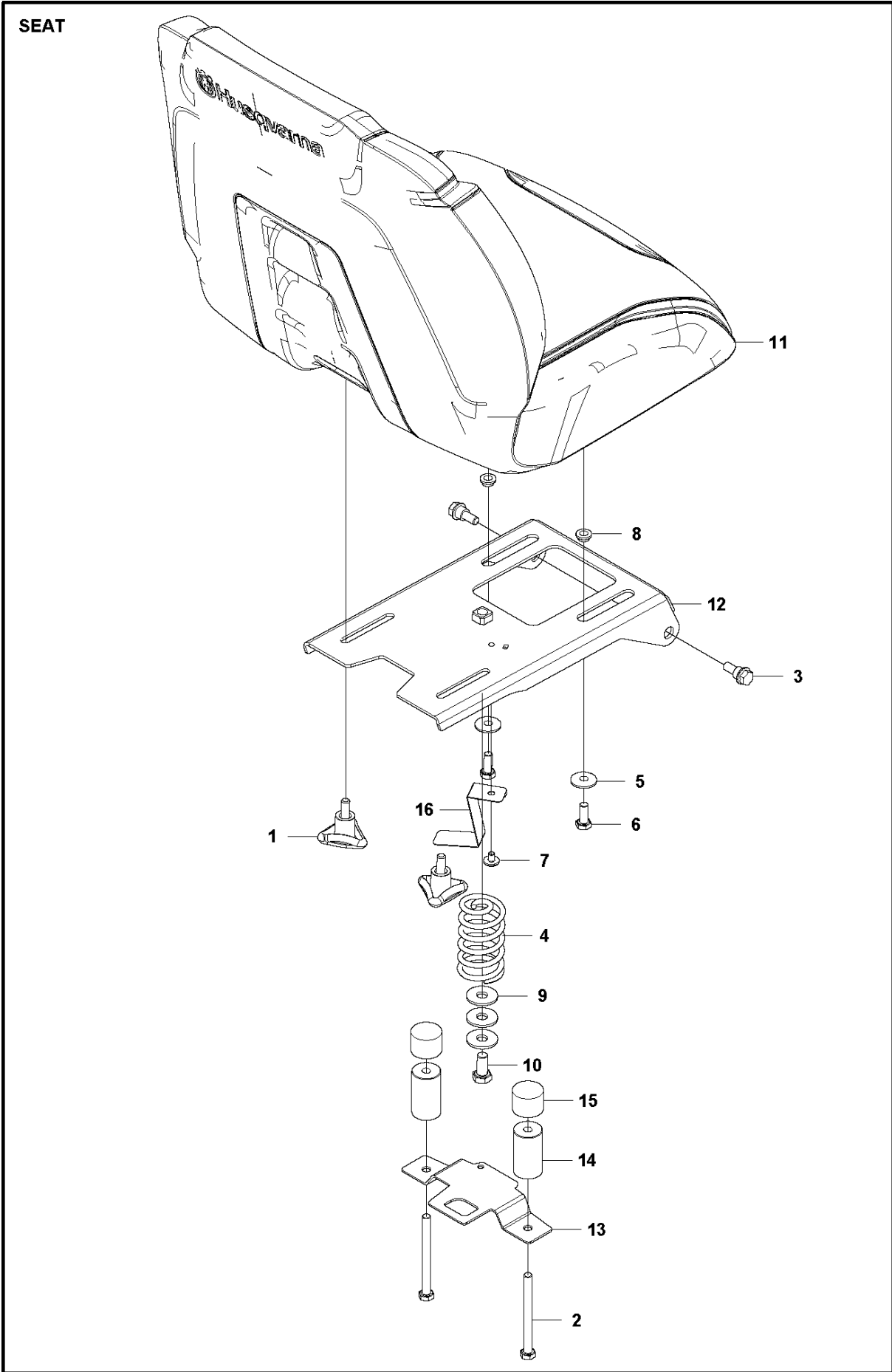




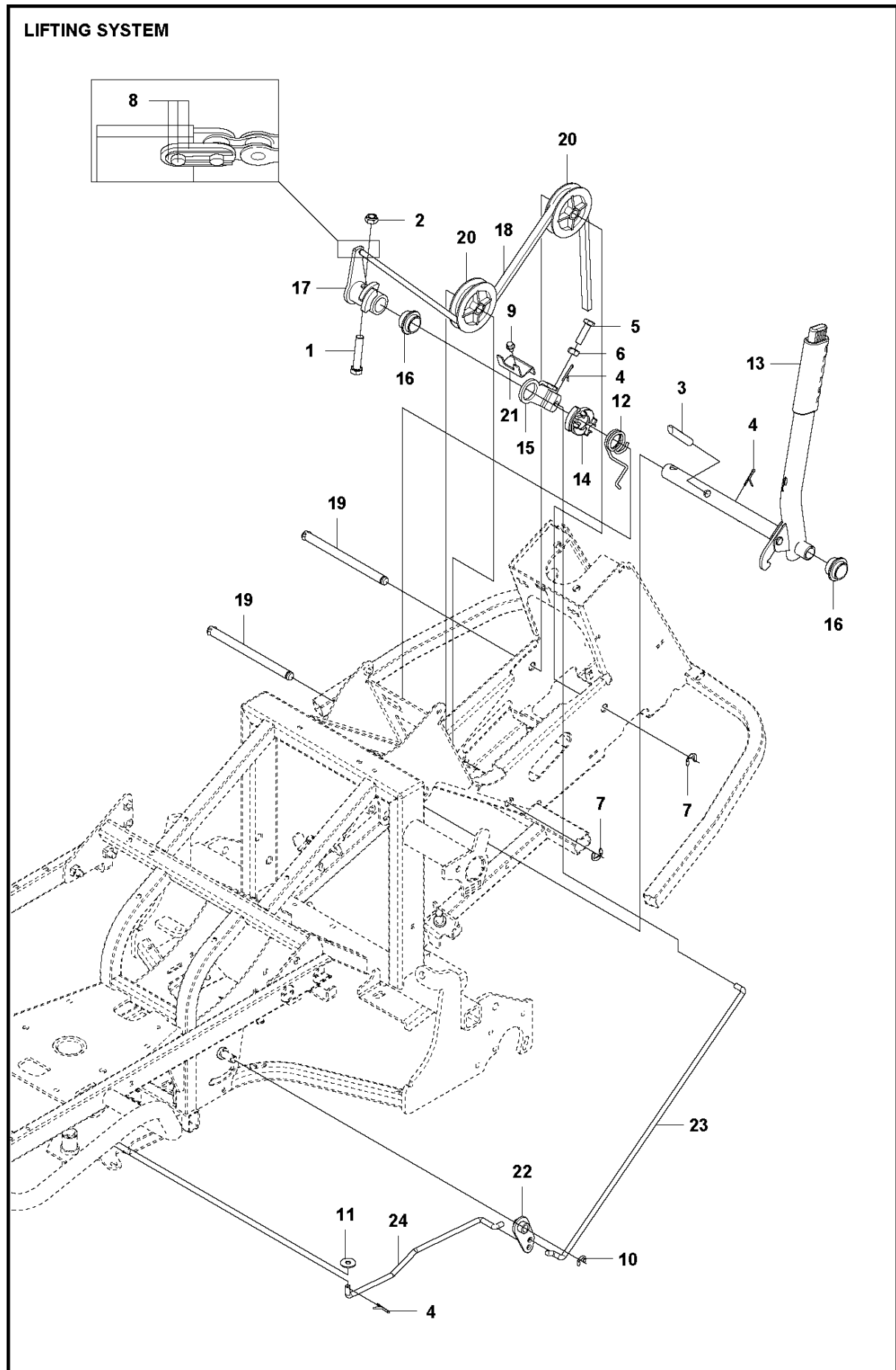
SPARE PARTS LIST

RIDERS

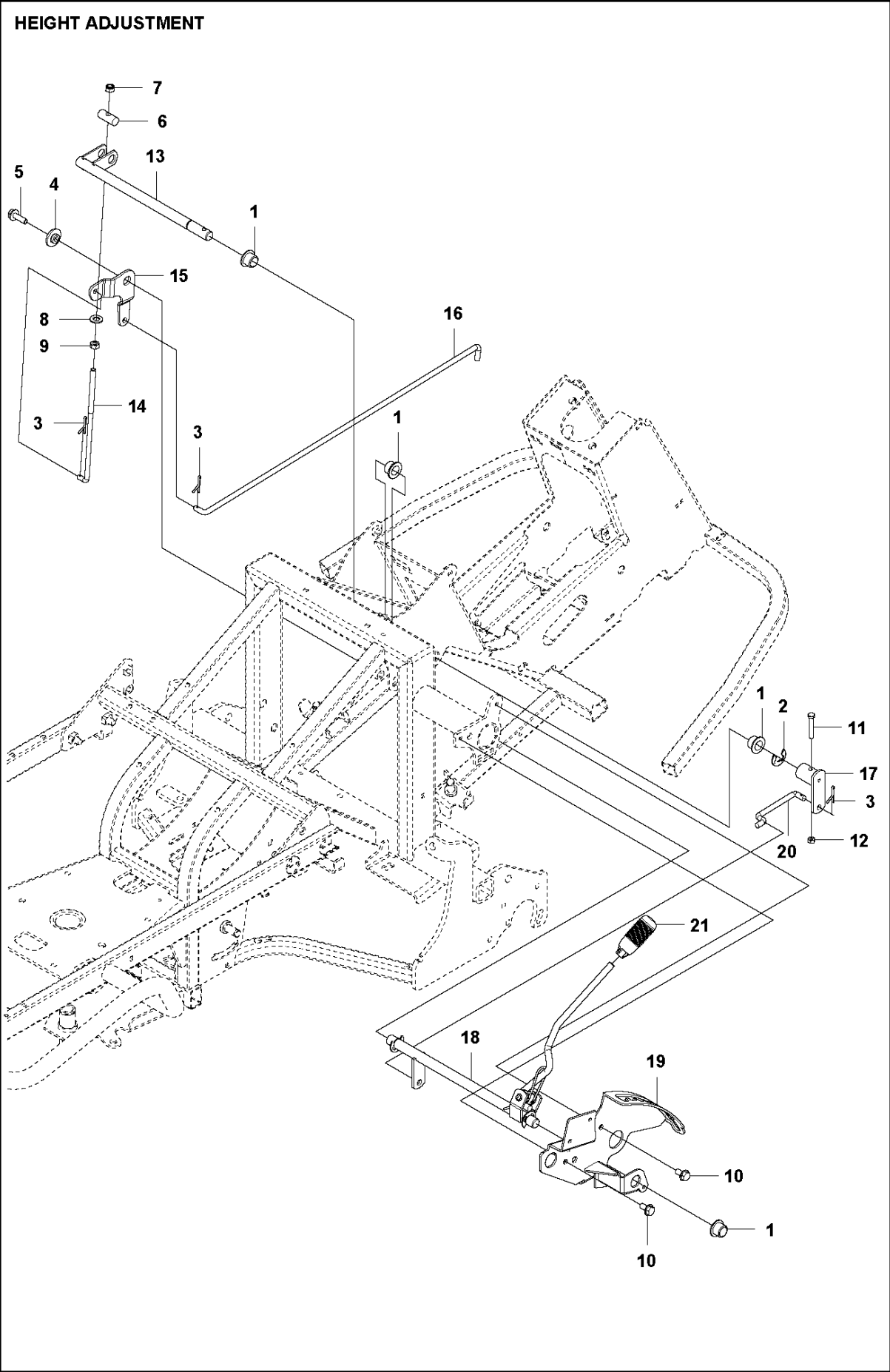
RC 320Ts AWD, 967628802



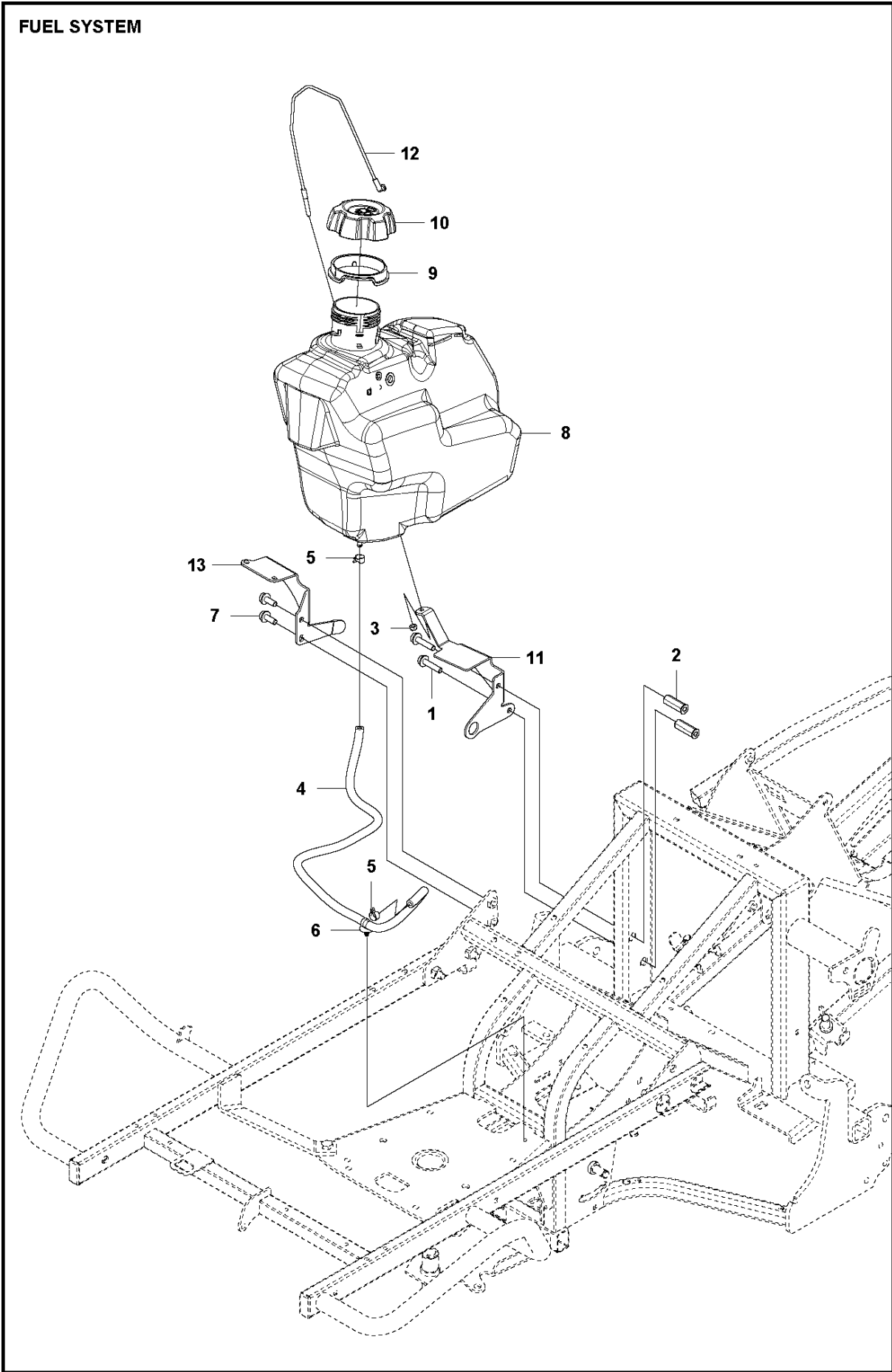
Référence	Numéro de Pièce	Description	Remarque	QTÉ Kit équipement
1	585 06 52-02	BOUTON		2
2	725 24 69-51	VIS EHHM		2
3	506 59 74-01	VIS EHHFM		2
4	582 26 17-01	RESSORT		1
5	734 11 64-41	RONDELLE		2
6	725 24 51-71	VIS EHHM		2
7	522 55 73-01	VIS		1
8	506 56 53-01	BUSHING		2
9	734 11 74-41	RONDELLE		3
10	725 24 93-71	VIS EHHM		1
11	589 34 58-01	SIÈGE		1
12	589 00 51-01	FIXATION DE SIÈGE		1
13	589 00 52-01	SUPPORT		1
14	588 87 83-01	DOUILLE		2
15	544 25 21-02	AMORTISSEUR		2
16	588 87 89-01	SUPPORT		1



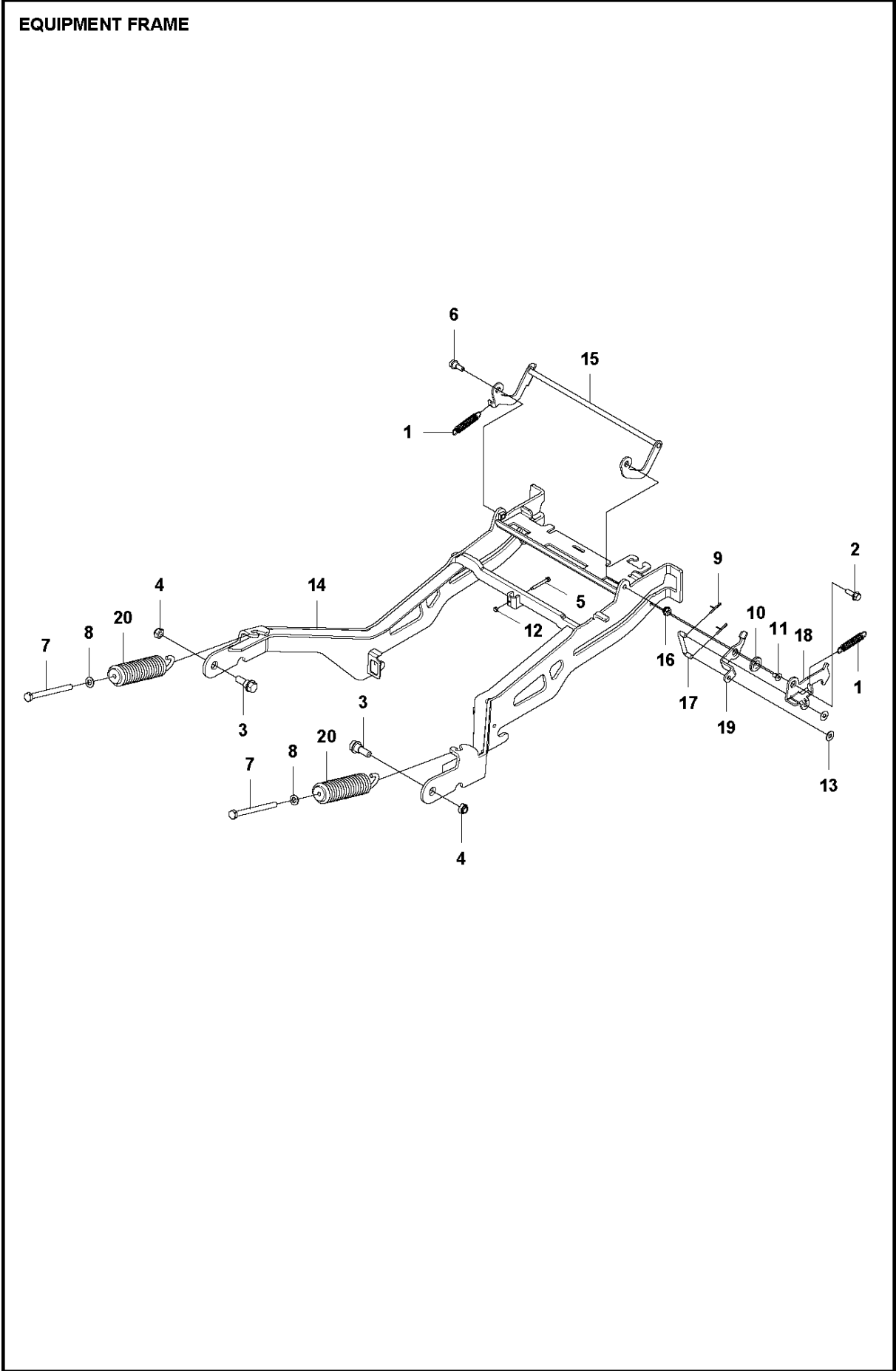
Référence	Numéro de Pièce	Description	Remarque	QTÉ Kit équipement
1	725 25 44-71	VIS EHHM		1
2	732 25 22-01	ECROU HEXAGONALE DE BLOCAGE		1
3	525 40 66-01	STYLO		1
4	721 61 83-01	GOUPILLE FENDUE		3
5	725 24 97-51	VIS		1
6	731 23 20-51	ECROU HEXAGONAL		1
7	735 31 18-20	CIRCLIP		2
8	506 55 47-01	SUPPORT		1
9	725 23 64-61	VIS EHHFT		1
10	735 31 14-20	CIRCLIP		1
11	734 11 64-41	RONDELLE		1
12	589 28 42-01	RESSORT		1
13	582 19 08-01	LEVIER DE LEVAGE COMPLET		1
14	588 92 71-01	ENCLUME		1
15	588 92 70-01	BRAS DE LEVAGE		1
16	588 92 69-02	ROULEMENT		2
17	588 97 34-01	BRAS DE LEVAGE		1
18	506 55 46-12	CHAÎNE		1
19	582 87 19-02	ARBRE		2
20	506 90 56-01	ROUE		2
21	501 09 29-01	SUPPORT		1
22	588 97 40-01	MAILLON		1
23	588 97 44-01	BARRE		1
24	588 97 45-01	BARRE		1



Référence	Numéro de Pièce	Description	Remarque	QTÉ Kit équipement
1	584 87 13-02	ROULEMENT		4
2	735 31 22-20	CIRCLIP		1
3	721 61 83-01	GOUPILLE FENDUE		3
4	574 87 41-01	RONDELLE		1
5	506 57 01-05	VIS EHHFM		1
6	506 78 46-01	STYLO		1
7	732 21 18-01	LOCK NUT		1
8	734 11 72-01	RONDELLE		1
9	731 23 18-01	ECROU HEXAGONAL		1
10	506 57 01-03	VIS EHHFM		2
11	725 23 78-51	VIS EHHM		1
12	732 25 16-01	ECROU HEXAGONALE DE BLOCAGE		1
13	588 93 32-01	AXE DE STARTER		1
14	588 93 57-01	BARRE		1
15	588 93 55-01	MAILLON		1
16	588 93 56-01	TIGE D'EMBRAYAGE		1
17	588 93 38-01	MAILLON		1
18	582 19 82-01	RÉGLAGE DE LA HAUTEUR		1
19	588 68 10-01	SUPPORT		1
20	588 93 58-01	BARRE		1
21	506 54 20-01	POIGNÉE		1



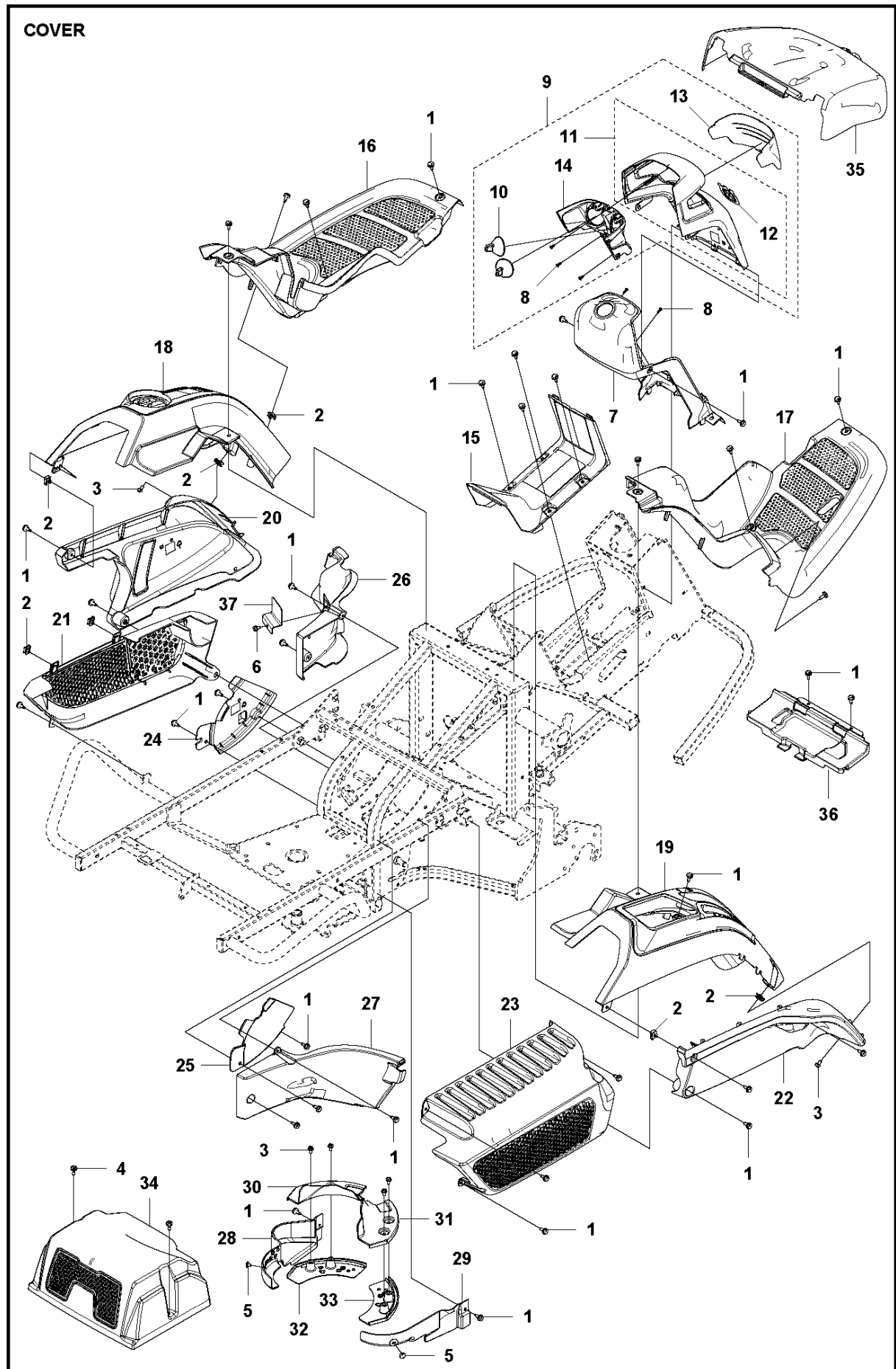
Référence	Numéro de Pièce	Description	Remarque	QTÉ Kit équipement
1	506 57 01-06	VIS EHHFM		2
2	576 43 42-01	ECROU HEXAGONAL		2
3	732 21 16-01	LOCK NUT		1
4	504 80 00-09	DURITE D'ESSENCE		1
5	535 46 97-01	HOSE BRACE		2
6	579 31 74-01	SANGLES		1
7	506 57 01-04	VIS EHHFM		2
8	501 10 40-01	RÉSERVOIR À ESSENCE		1
9	577 76 45-01	LOCK NUT		1
10	584 24 87-02	FUEL CAP		1
11	589 24 06-01	SUPPORT		1
12	578 26 15-02	CÂBLE		1
13	589 21 40-01	SUPPORT		1



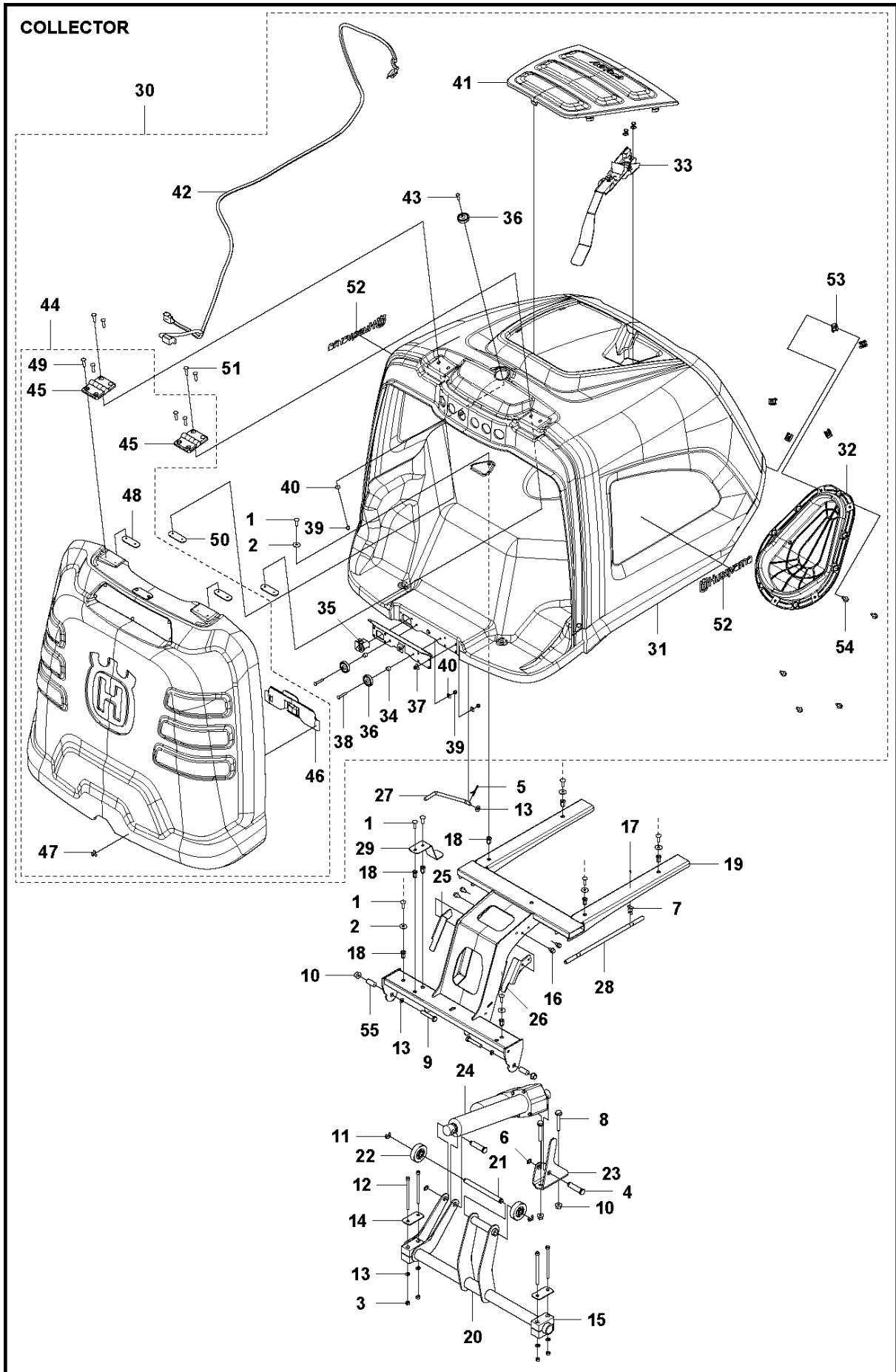
CHASSIS

RC 320Ts AWD, 967628802

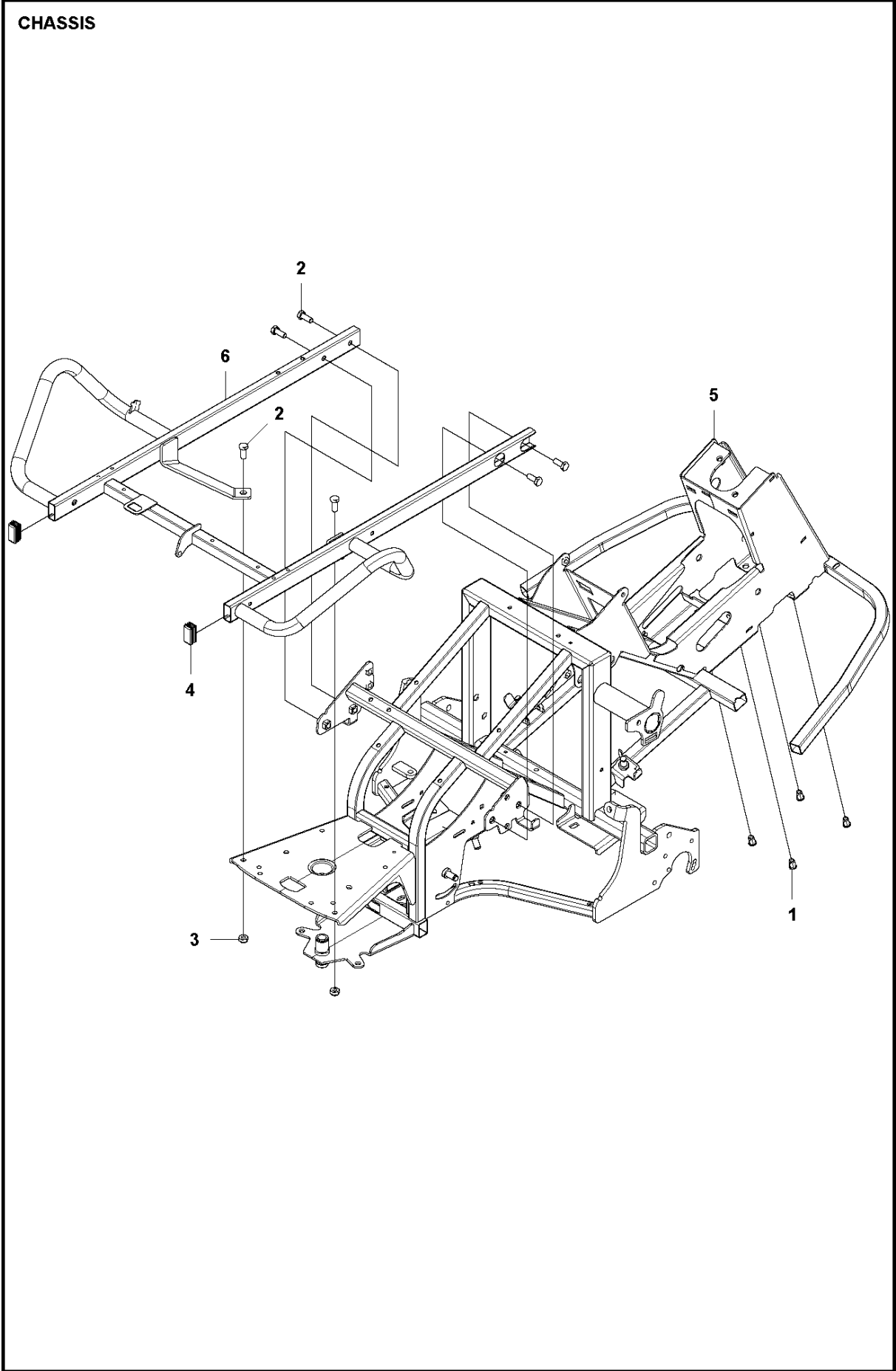
Référence	Numéro de Pièce	Description	Remarque	QTÉ Kit équipement
1	544 13 36-01	RESSORT		2
2	506 57 01-05	VIS EHHFM		1
3	506 89 58-01	COLLAR SCREW		2
4	732 25 22-01	ECROU HEXAGONALE DE BLOCAGE		2
5	577 10 31-01	VIS ITXSCFM		1
6	506 59 74-01	VIS EHHFM		1
7	725 25 15-71	VIS EHHM		2
8	734 11 72-01	RONDELLE		2
9	721 61 83-01	GOUPILLE FENDUE		2
10	581 76 52-01	RONDELLE		1
11	725 64 48-01	VIS IHCSFM		1
12	732 21 14-01	LOCK NUT		1
13	503 23 01-16	RONDELLE		2
14	588 85 08-01	CADRE D'OUTIL		1
15	588 88 96-01	CROCHET		1
16	588 93 81-01	DOUILLE		1
17	588 89 00-01	BARRE		1
18	588 89 01-01	PLAQUE		1
19	588 89 02-01	PLAQUE		1
20	505 42 09-01	RESSORT		2



Référence	Numéro de Pièce	Description	Remarque	QTÉ	Kit équipement
1	544 40 05-01	VIS		36	
2	535 42 91-01	ECROU A RESSORT		8	
3	535 47 52-12	VIS EHHFM		6	
4	574 85 62-01	VIS		2	
5	522 55 73-01	VIS		2	
6	725 23 64-61	VIS EHHFT		1	
7	589 21 15-01	CARTER		1	
8	504 61 09-01	VIS ITXPANT		5	9
9	589 21 14-01	CARTER		1	
10	582 21 42-01	VOYANT	LED	2	9
11	501 05 63-01	CARTER		1	9
12	576 97 34-01	DECAL		1	9, 11
13	589 21 10-01	CARTER		1	9
14	589 21 09-01	CARTER		1	9
15	589 21 11-01	CARTER		1	
16	589 22 46-01	CARTER		1	
17	589 22 45-01	CARTER		1	
18	582 27 76-01	COVER ASSY		1	
19	582 27 75-01	COVER ASSY		1	
20	589 22 54-01	CARTER		1	
21	589 22 56-01	CARTER		1	
22	589 22 53-01	CARTER		1	
23	589 22 55-01	CARTER		1	
24	589 22 58-01	CARTER		1	
25	589 22 57-01	CARTER		1	
26	589 22 60-01	CARTER		1	
27	589 22 59-01	CARTER		1	
28	589 22 62-01	CARTER		1	
29	589 22 61-01	CARTER		1	
30	589 22 63-02	CARTER		1	
31	589 22 63-01	CARTER		1	
32	589 22 64-02	CARTER		1	
33	589 22 64-01	CARTER		1	
34	574 88 60-01	CARTER		1	
35	589 22 43-01	CARTER		1	
36	589 22 44-01	CARTER		1	
37	589 94 88-01	PLAQUE DE PROTECTION		1	



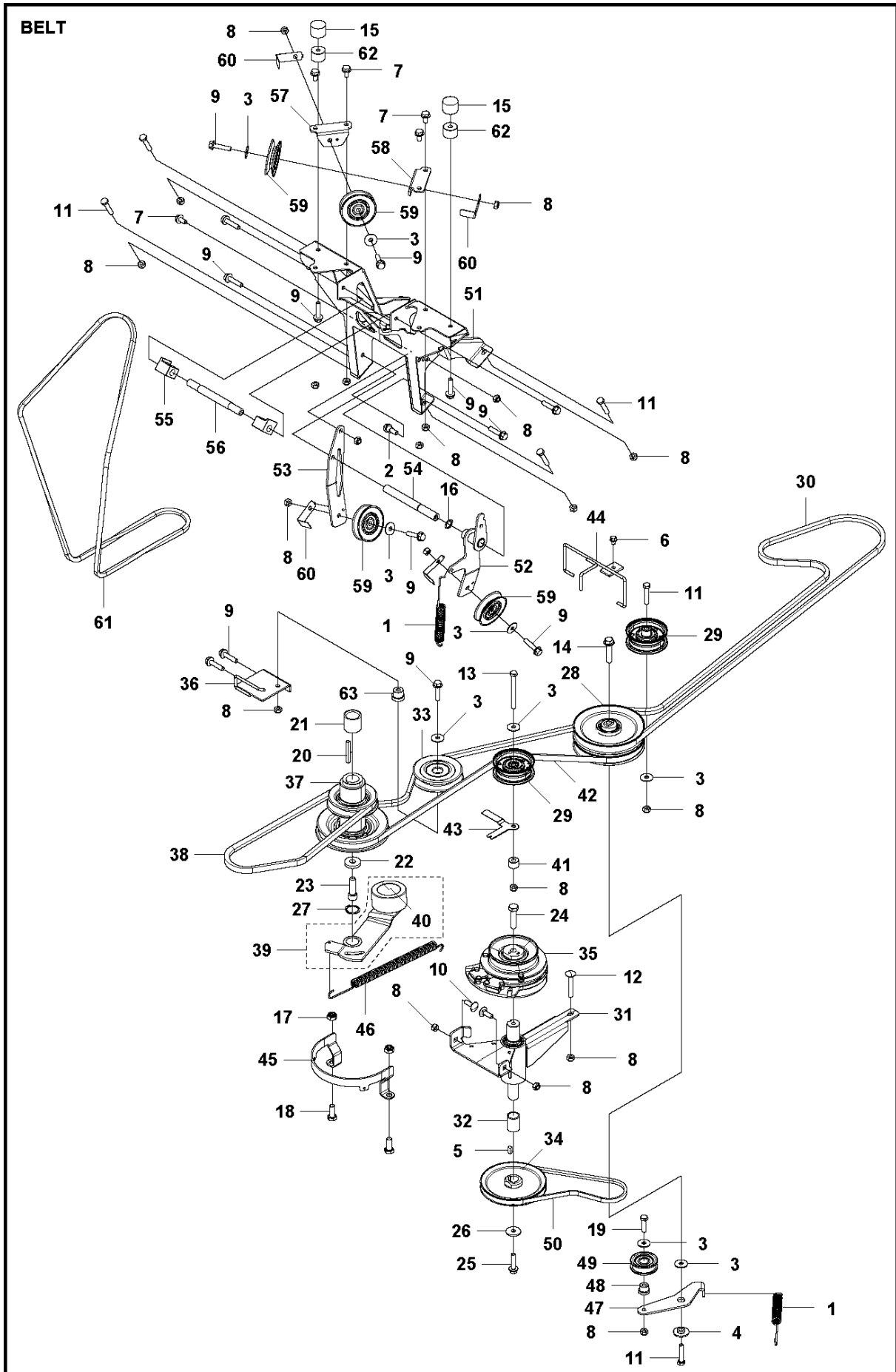
Référence	Numéro de Pièce	Description	Remarque	QTÉ	Kit équipement
1	535 42 58-02	VIS IHANM		8	
2	504 45 99-01	RONDELLE		6	
3	732 25 16-01	ECROU HEXAGONALE DE BLOCAGE		4	
4	589 01 94-01	AXE		2	
5	721 61 83-01	GOUPILLE FENDUE		1	
6	735 31 14-01	ANNEAU DE SÉCURITÉ		2	
7	582 75 22-01	COLLIER DE SERRAGE		1	
8	506 57 01-07	VIS EHHFM		2	
9	725 24 60-71	VIS EHHM		2	
10	576 64 57-04	NUT FLANGE		4	
11	735 31 14-20	CIRCLIP		2	
12	535 43 28-01	VIS IHSCM		4	
13	734 11 64-01	RONDELLE		7	
14	506 81 38-01	REINFORCING PLATE		2	
15	501 10 22-01	ROULEMENT		2	
16	725 23 64-61	VIS EHHFT		4	
17	722 78 05-03	BLIND RIVET		1	
18	506 91 62-04	ÉCROU		8	
19	589 00 69-01	CADRE		1	
20	501 06 61-01	SUPPORT		1	
21	501 06 67-01	ARBRE		1	
22	501 06 68-01	ROUE DE SUPPORT		2	
23	589 21 38-01	SUPPORT		1	
24	501 10 80-01	DECLENCHEUR		1	
25	589 01 05-01	SUPPORT		1	
26	589 01 05-02	SUPPORT		1	
27	501 10 21-01	BARRE		1	
28	582 38 36-01	OUTIL		1	
29	589 00 75-01	SUPPORT		1	
30	582 15 94-01	SAC		1	
31	582 58 85-01	SAC		1	30
32	582 57 93-01	JOINT		1	30
33	582 54 71-01	INDICATEUR		1	30
34	582 60 42-01	DOUILLE		2	30
35	532 40 75-68	INTERRUPTEUR		1	30
36	501 09 81-01	AIMANT		3	30
37	577 01 39-01	RIVET		8	30
38	725 63 35-01	VIS		2	30
39	732 25 14-01	ECROU HEXAGONALE DE BLOCAGE		3	30
40	504 45 60-01	WASHER, 5X13X1		3	30
41	589 22 71-01	CARTER		1	30
42	589 02 12-01	CÂBLAGE		1	30
43	593 12 23-01	VIS		1	30
44	582 36 97-01	TRAPPE		1	30
45	501 10 70-01	CHARNIÈRE		2	30, 44
46	582 41 33-01	POIGNÉE		1	30, 44
47	577 01 39-01	RIVET		11	30, 44
48	501 17 59-01	PLAQUE DE RENFORCEMENT		2	30, 44
49	593 12 21-01	VIS		4	30, 44
50	501 17 59-01	PLAQUE DE RENFORCEMENT		2	30
51	593 12 21-01	VIS		4	30
52	577 46 90-01	DECAL		2	30
53	582 70 11-01	RIVET		7	30
54	725 23 68-61	VIS EHHFT		5	30
55	582 49 45-01	TUBE		2	



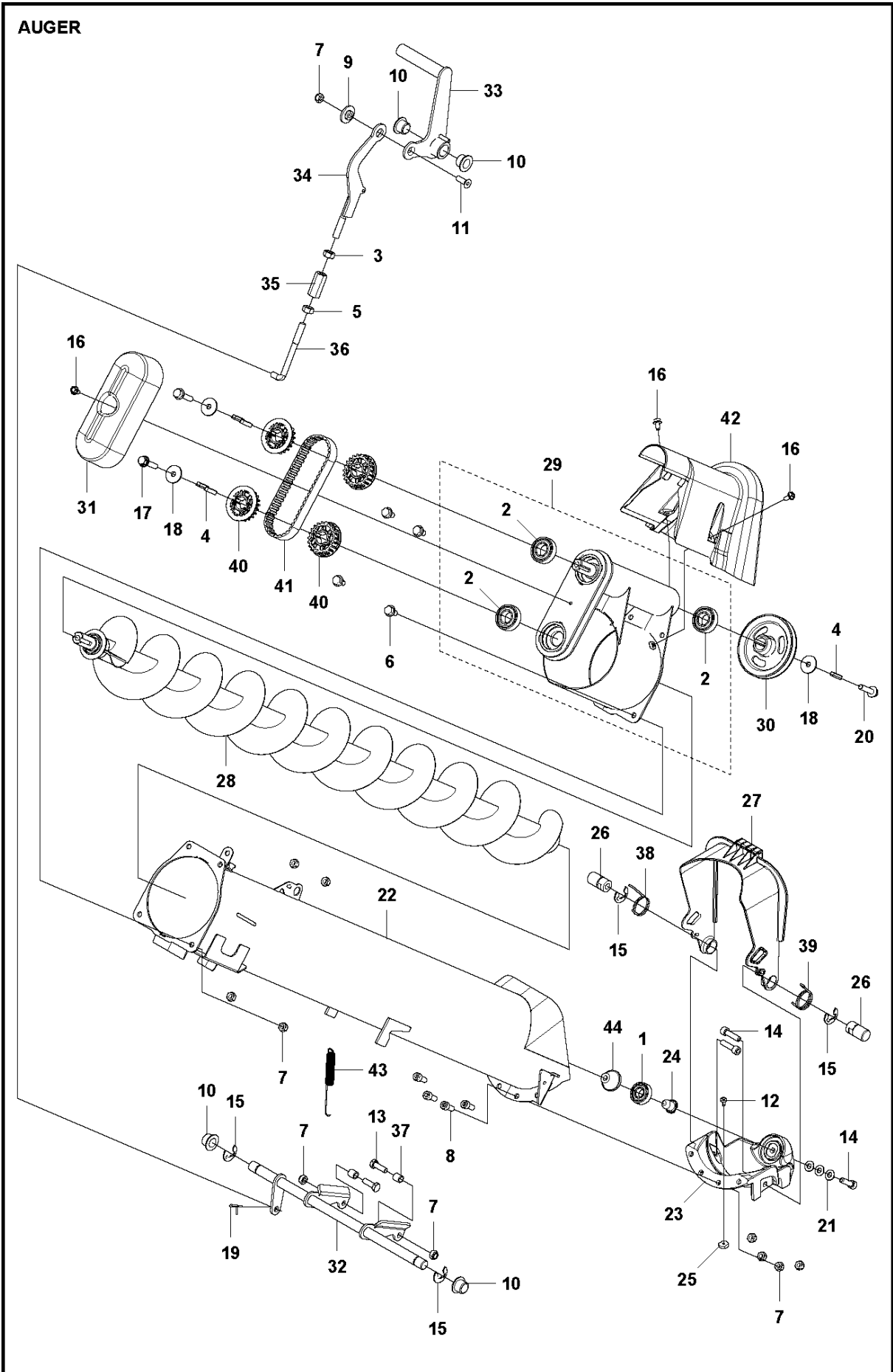
CHASSIS

RC 320Ts AWD, 967628802

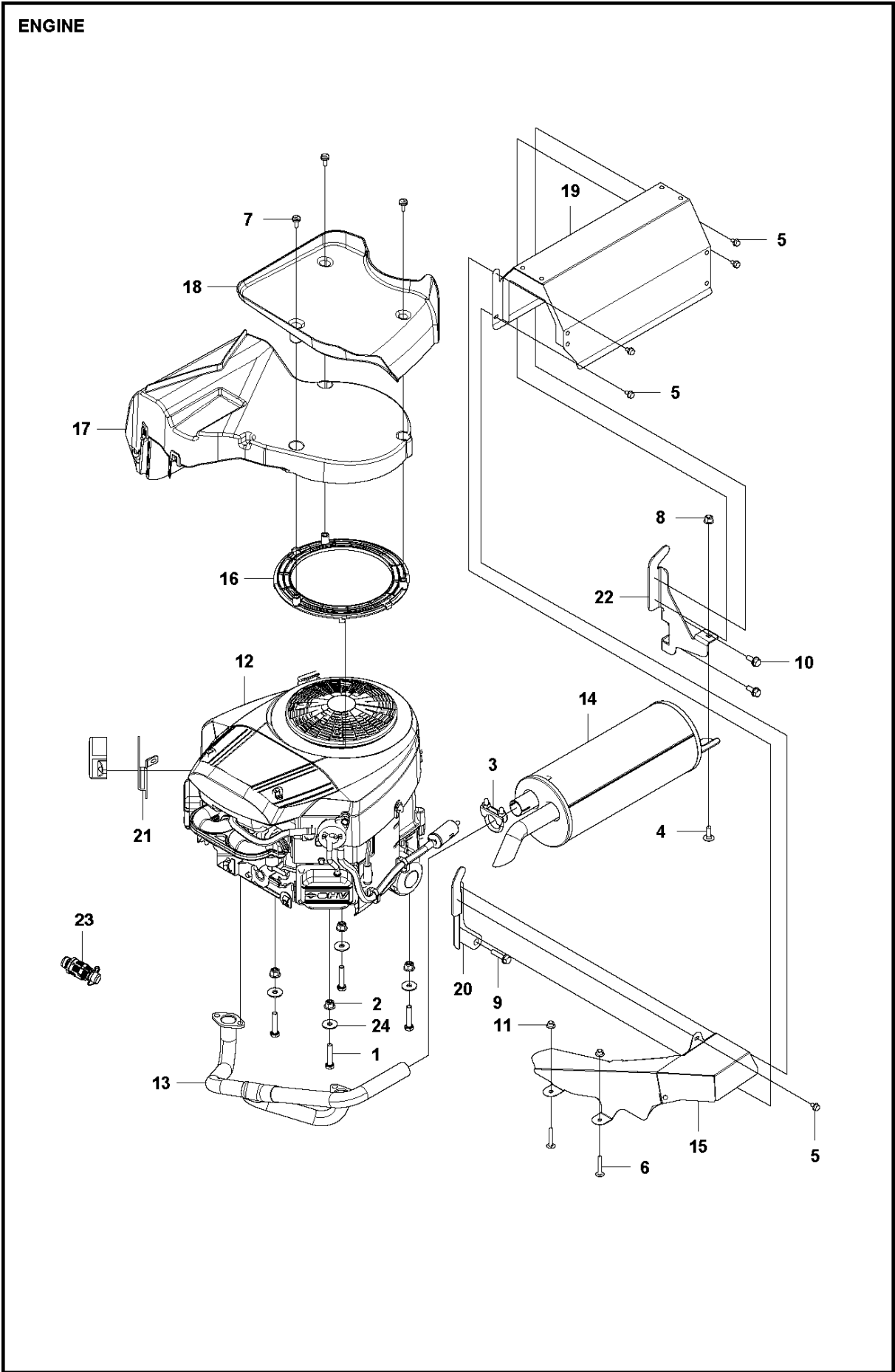
Référence	Numéro de Pièce	Description	Remarque	QTÉ Kit équipement
1	506 91 62-01	ÉCROU		4
2	725 24 93-71	VIS EHHM		6
3	732 21 20-51	ÉCROU		2
4	589 73 58-01	BOUCHON		2
5	588 87 92-02	CHÂSSIS		1
6	588 98 26-01	CHASSIS MOTEUR		1



Référence	Numéro de Pièce	Description	Remarque	QTÉ	Kit équipement
1	582 38 14-01	RESSORT		2	
2	506 59 74-01	VIS EHHFM		1	
3	734 11 64-41	RONDELLE		9	
4	574 87 41-01	RONDELLE		1	
5	506 53 35-01	CLE PARALLELE		1	
6	725 23 64-61	VIS EHHFT		1	
7	506 57 01-03	VIS EHHFM		5	
8	732 21 18-01	LOCK NUT		21	
9	506 57 01-06	VIS EHHFM		13	
10	535 42 38-01	VIS RSQM		2	
11	725 24 59-51	VIS EHHM		6	
12	535 42 38-02	VIS RSQM		1	
13	725 24 67-51	VIS EHHM		1	
14	506 67 54-03	VIS EHHFM		1	
15	544 25 21-02	AMORTISSEUR		2	
16	735 31 17-00	ANNEAU DE SÉCURITÉ		1	
17	732 21 20-51	ÉCROU		2	
18	725 24 93-71	VIS EHHM		2	
19	725 24 55-71	VIS EHHM		1	
20	506 55 59-01	CLAVETTE		1	
21	506 50 92-01	DOUILLE D'ESPACEMENT		1	
22	506 59 75-01	RONDELLE		1	
23	506 55 60-02	SCREW UNC		1	
24	588 79 32-01	VIS		1	
25	582 50 85-01	VIS		1	
26	544 22 16-01	RONDELLE		1	
27	735 31 26-00	ANNEAU DE SÉCURITÉ		1	
28	582 17 65-01	POULIE COMPLÈTE		1	
29	539 91 90-78	POULIE		2	
30	593 66 74-01	COURROIE		1	
31	590 04 00-01	SUPPORT		1	
32	589 02 63-01	DOUILLE D'ESPACEMENT		1	
33	506 97 48-01	POULIE		1	
34	588 83 09-01	POULIE COMPLÈTE		1	
35	589 24 34-01	EMBRAYAGE		1	
36	582 19 90-01	SUPPORT		1	
37	535 48 24-01	POULIE		1	
38	589 56 23-01	COURROIE		1	
39	535 48 44-03	TENDEUR DE COURROIE COMPLET		1	
40	535 48 50-01	JOINT		1	39
41	588 86 73-01	BUSHING		1	
42	589 97 39-01	COURROIE		1	
43	588 97 98-01	GUIDE DE COURROIE		1	
44	588 98 00-01	GUIDE DE COURROIE		1	
45	587 42 52-01	GUIDE DE COURROIE		1	
46	506 66 56-01	RESSORT		1	
47	588 87 88-01	TENDEUR DE COURROIE		1	
48	588 82 01-01	BUSHING		1	
49	589 24 37-01	POULIE		1	
50	589 97 40-01	COURROIE		1	
51	588 83 90-01	SUPPORT		1	
52	588 97 83-01	TENDEUR DE COURROIE		1	
53	582 22 16-01	PLAQUE		1	
54	588 97 93-01	ARBRE		1	
55	589 73 43-01	SUPPORT		2	
56	588 97 94-01	ARBRE		1	
57	589 03 22-01	SUPPORT		1	
58	589 03 22-02	SUPPORT		1	
59	506 94 69-01	BELT TENS WHEEL ASSY		4	
60	588 97 88-01	GUIDE DE COURROIE		4	
61	589 97 41-01	COURROIE		1	
62	588 87 83-02	DOUILLE		2	
63	590 08 79-01	DOUILLE		1	



Référence	Numéro de Pièce	Description	Remarque	QTÉ Kit équipement
1	738 22 02-19	ROULEMENT À BILLES		1
2	582 50 81-01	ROULEMENT À BILLES		3
3	506 89 76-01	ÉCROU		1
4	506 53 35-03	CLE PARALLELE		5
5	731 23 20-51	ECROU HEXAGONAL		1
6	506 57 01-03	VIS EHHFM		4
7	732 21 18-01	LOCK NUT		11
8	725 54 51-01	VIS IHSCM		4
9	574 87 41-01	RONDELLE		1
10	584 87 13-02	ROULEMENT		4
11	725 64 53-01	VIS IHCSFM		1
12	502 43 52-01	VIS ITXPANTT		1
13	725 24 53-51	VIS EHHM		2
14	725 54 55-01	VIS IHSCM		3
15	735 31 22-20	CIRCLIP		4
16	535 47 52-12	VIS EHHFM		3
17	582 50 85-01	VIS		1
18	544 22 16-01	RONDELLE		3
19	721 61 83-01	GOUPILLE FENDUE		1
20	506 57 01-06	VIS EHHFM		1
21	734 11 64-01	RONDELLE		3
22	588 97 23-01	TUBE		1
23	588 68 74-01	SUPPORT		1
24	588 97 31-01	DOUILLE		1
25	588 97 33-01	DOUILLE		1
26	588 97 32-01	DOUILLE		2
27	589 25 83-01	CAPUCHON		1
28	590 02 99-01	VIS D'AVANCE		1
29	590 03 85-01	VIS D'AVANCE		1
30	588 83 14-01	POULIE COMPLÈTE		1
31	589 25 84-01	COUVERCLE		1
32	589 19 67-01	AXE DE STARTER		1
33	589 19 64-01	PLAQUETTE		1
34	589 19 59-01	MAILLON		1
35	544 45 15-01	TIGE DE REGLAGE		1
36	589 19 71-01	BARRE		1
37	589 28 35-01	TUBE		2
38	501 08 21-01	RESSORT		1
39	501 08 21-02	RESSORT		1
40	501 09 09-01	POULIE		4
41	589 97 37-01	COURROIE		1
42	501 09 91-01	CARTER		1
43	582 00 00-01	RESSORT		1
44	589 03 23-01	DOUILLE		1

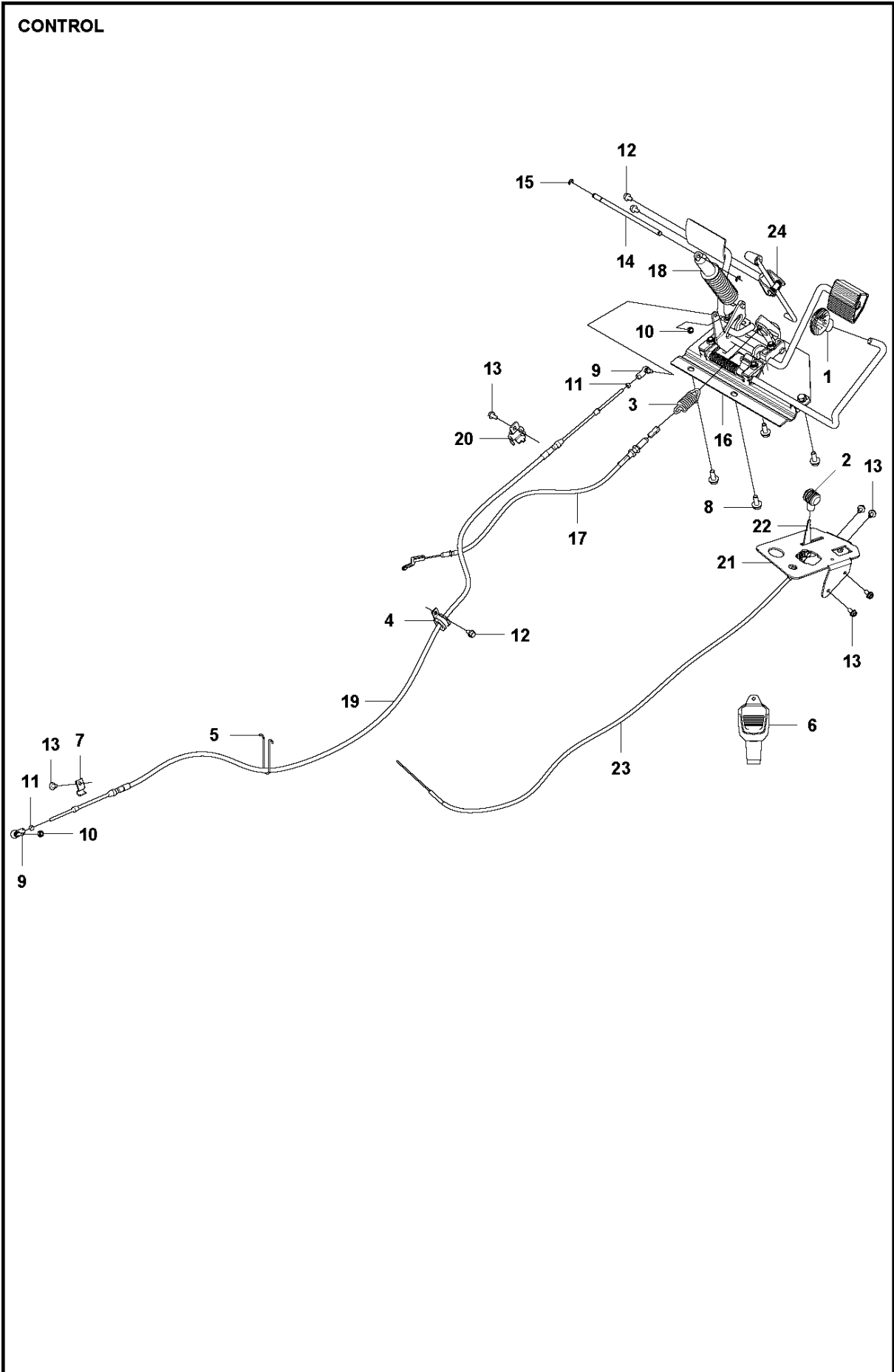


MOTEUR

RC 320Ts AWD, 967628802

Référence	Numéro de Pièce	Description	Remarque	QTÉ Kit équipement
1	725 24 59-51	VIS EHHM		4
2	576 64 57-04	NUT FLANGE		4
3	501 15 22-01	CLAMP ASSY		1
4	535 42 38-01	VIS RSQM		1
5	725 23 64-61	VIS EHHFT		5
6	727 63 78-01	VIS RSQM		2
7	574 85 62-02	VIS		3
8	576 64 57-04	NUT FLANGE		1
9	506 57 01-06	VIS EHHFM		1
10	506 57 01-04	VIS EHHFM		2
11	576 64 57-03	NUT FLANGE		2
12	582 28 62-01	MOTEUR		1
13	588 91 27-01	PIÈCE INTERMÉDIAIRE		1
14	590 44 36-01	SILENCIEUX COMPLET		1
15	589 28 38-01	PROTECTEUR		1
16	501 09 67-01	ADMISSION D'AIR		1
17	582 15 32-01	CANAL D'AIR		1
18	582 40 60-01	PLAQUE		1
19	582 32 34-01	PROTECTEUR		1
20	588 98 37-01	SUPPORT		1
21	582 61 07-01	SUPPORT		1
22	589 50 91-01	SUPPORT		1
23	532 42 82-87	BOUCHON		1
24	734 11 64-41	RONDELLE		4

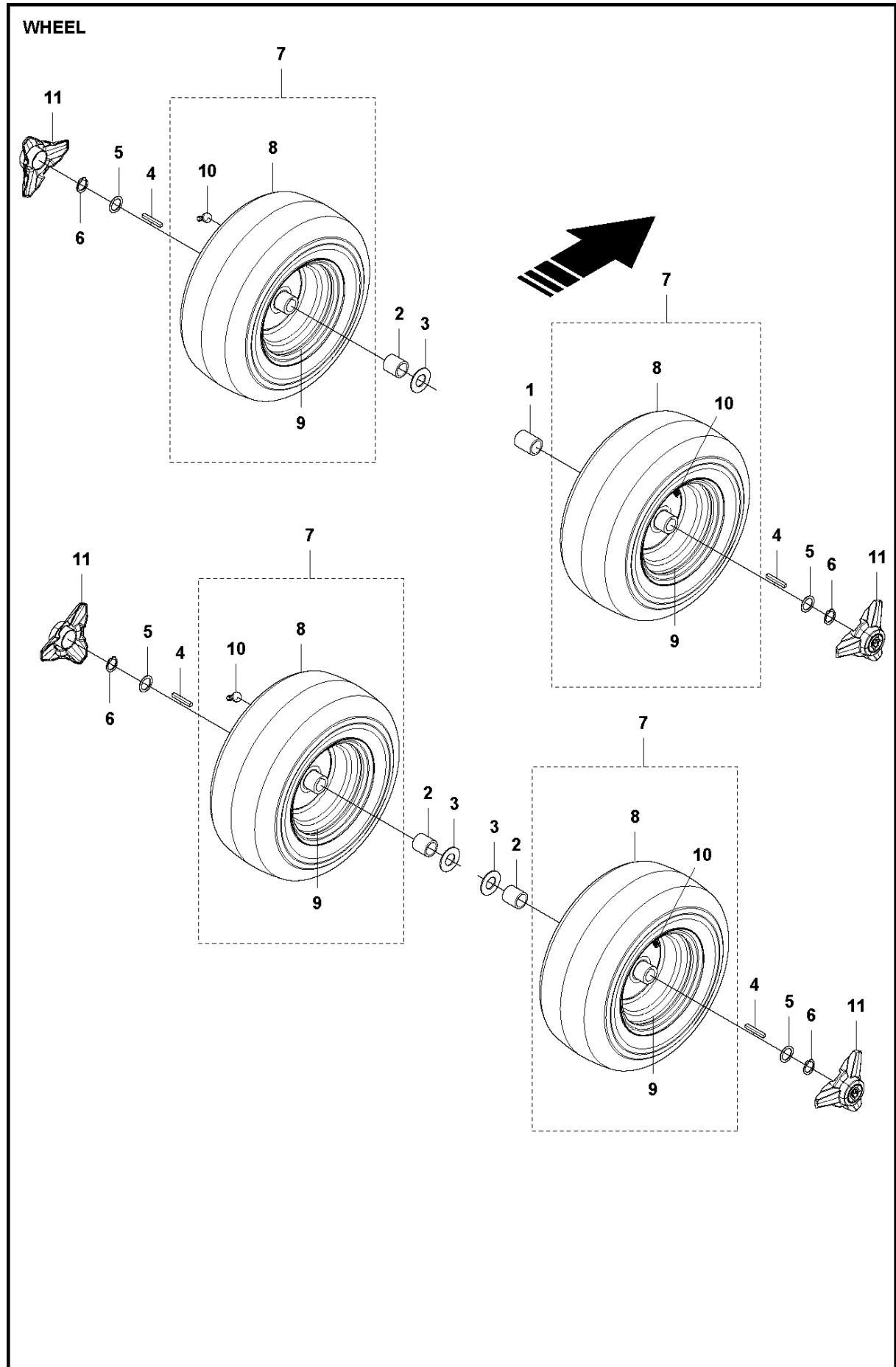
Référence	Numéro de Pièce	Description	Remarque	QTÉ Kit équipement
1	535 45 71-03	CONFORT DE PILOTAGE		1
2	535 42 78-01	ROULEMENT À BILLES		1
3	735 31 33-00	ANNEAU DE SÉCURITÉ		1
4	578 15 05-01	CARTER		1
5	725 53 70-01	VIS IHSCM		6
6	578 12 98-01	AXE		1
7	738 21 04-04	ROULEMENT À BILLES		1
8	578 15 09-01	SUPPORT DE ROULEMENT		1
9	735 31 22-00	ANNEAU DE SÉCURITÉ		1
10	504 53 82-01	SUPPORT		1
11	506 57 01-04	VIS EHHFM		4
12	735 31 14-20	CIRCLIP		4
13	734 11 74-41	RONDELLE		1
14	506 67 54-03	VIS EHHFM		1
15	738 21 10-04	ROULEMENT À BILLES		1
16	738 21 05-04	ROULEMENT À BILLES		1
17	735 31 40-10	ANNEAU DE SÉCURITÉ		1
18	582 10 46-01	RONDELLE		2
19	740 68 15-21	BAGUE EN V		1
20	735 31 28-00	ANNEAU DE SÉCURITÉ		2
21	735 31 26-00	ANNEAU DE SÉCURITÉ		1
22	731 23 20-51	ECROU HEXAGONAL		2
23	732 21 20-51	ÉCROU		2
24	725 23 64-61	VIS EHHFT		1
25	506 55 47-01	SUPPORT		2
26	728 74 55-05	VIS IHSETM		1
27	731 23 18-01	ECROU HEXAGONAL		1
28	544 43 32-01	CARTER DE PROTECTION		1
29	727 63 72-51	VIS		2
30	576 64 57-03	NUT FLANGE		2
31	506 52 24-01	POULIE DE LANCEUR		4
32	576 49 25-03	POULIE		1
33	501 67 94-01	AXE		1
34	535 46 30-02	AXE		1
35	582 17 86-01	GUIDE DE CABLAGE		1
36	501 60 48-05	CABLE ASSEMBLE		2
37	506 55 46-14	CHAÎNE		1
38	588 97 47-01	GUIDE DE CABLAGE		1
39	587 08 09-01	ENTRAÎNEUR		1
40	577 96 04-01	VOLANT		1
41	582 38 45-01	SUPPORT		2



CONTROLES

RC 320Ts AWD, 967628802

Référence	Numéro de Pièce	Description	Remarque	QTÉ Kit équipement
1	586 72 74-01	BOUTON		1
2	506 88 91-01	BOUTON		1
3	506 94 63-01	RESSORT DE FREIN		1
4	574 53 12-03	AGRAFE DE TUYAU		1
5	506 57 64-02	SUPPORT DE CÂBLE		1
6	586 37 94-01	LEVIER		1
7	506 56 65-01	COLLIER DE SERRAGE		1
8	506 57 01-04	VIS EHHFM		4
9	578 77 68-01	JOINT À ROTULE		2
10	732 21 16-01	LOCK NUT		2
11	731 23 14-01	ECROU HEXAGONAL		2
12	725 23 64-61	VIS EHHFT		3
13	535 47 52-12	VIS EHHFM		6
14	589 77 49-01	ARBRE		1
15	735 31 09-20	CIRCLIP		2
16	586 96 93-01	PLAQUE DES PÉDALES COMPLÈTE		1
17	589 25 86-01	CABLE DE FREIN		1
18	506 93 83-01	DAMPING PIECE		1
19	574 41 12-03	CABLE DE CONTRÔLE		1
20	589 02 65-01	SUPPORT		1
21	588 83 46-01	PLAQUE		1
22	582 65 62-01	THROTTLE CONTROL ASSY		1
23	544 30 17-11	CÂBLE		1
24	544 40 31-01	LEVIER DE FREIN COMPLET		1



Référence	Numéro de Pièce	Description	Remarque	QTÉ	Kit équipement
1	506 80 09-02	DOUILLE		1	
2	506 80 09-10	DOUILLE		3	
3	506 94 58-01	RONDELLE		3	
4	506 55 59-01	CLAVETTE		4	
5	506 50 48-06	RONDELLE		4	
6	574 45 88-01	ANNEAU DE SÉCURITÉ		4	
7	501 08 23-01	ROUE		4	
8	589 39 55-01	PNEU		1	7
9	588 87 81-01	JANTE		1	7
10	523 03 47-01	SOUPAPE		1	7
11	544 35 35-04	ENJOLIVEUR		4	

TRANSMISSION

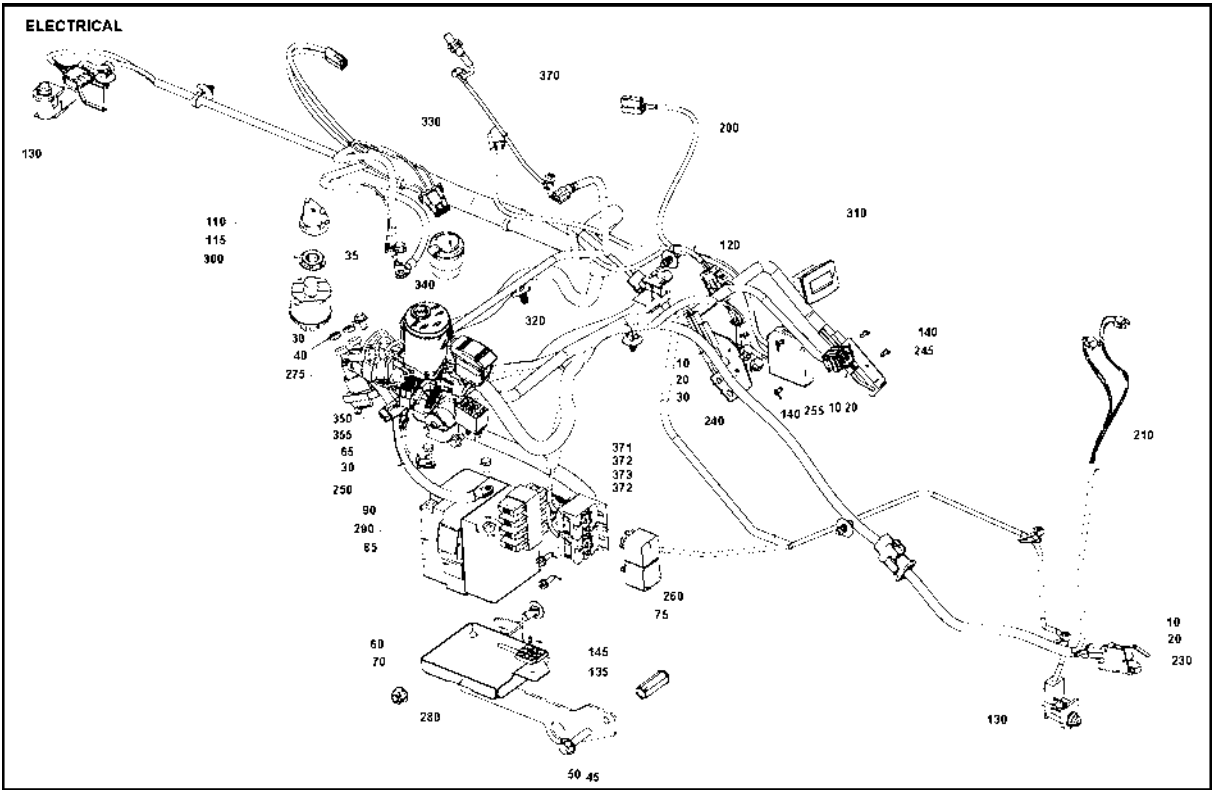
RC 320Ts AWD, 967628802

Référence	Numéro de Pièce	Description	Remarque	QTÉ	Kit équipement
1	544 00 89-02	ROULEMENT		1	
2	544 00 90-02	CARTER		2	
3	506 57 01-05	VIS EHHFM		2	
4	725 24 64-51	VIS EHHM		1	
5	535 42 38-03	VIS RSQM		1	
6	725 24 67-51	VIS EHHM		1	
7	506 88 99-01	CROCHET		1	
8	727 64 59-51	VIS		1	
9	535 47 52-12	VIS EHHFM		2	
10	725 23 70-71	VIS EHHM		1	
11	732 25 16-01	ECROU HEXAGONALE DE BLOCAGE		3	
12	544 84 17-01	VIS		1	
13	725 23 66-51	HEXAGONAL SCREW M6X12		2	
14	504 62 82-01	VIS EHHM		3	
15	535 42 38-08	VIS RSQM		1	
16	506 99 20-01	TUBE		2	
17	725 24 62-51	VIS EHHM		1	
18	506 54 25-01	RESSORT		1	
19	725 23 72-71	VIS EHHM		1	
20	731 23 16-01	ECROU HEXAGONAL		3	
21	502 43 38-01	DOUILLE		1	
22	721 43 47-01	GOUPILLE		2	
23	734 11 74-41	RONDELLE		1	
24	732 21 20-51	ÉCROU		1	
25	506 57 01-03	VIS EHHFM		2	
26	506 98 61-03	BUSHING		1	
27	725 24 60-51	VIS EHHM		1	
28	734 11 64-41	RONDELLE		1	
29	725 23 31-51	VIS		2	
30	732 21 14-01	LOCK NUT		2	
31	725 24 66-51	VIS		1	
32	506 59 93-01	MAILLON		1	
33	506 83 43-01	RESSORT		1	
34	734 11 64-01	RONDELLE		8	
35	732 21 18-01	LOCK NUT		13	
36	725 23 68-71	VIS EHHM		2	
37	734 11 54-41	RONDELLE		2	
38	505 44 36-01	AGRAFE DE TUYAU		2	
39	725 24 93-71	VIS EHHM		4	
40	501 11 09-01	TRANSMISSION		1	
41	578 29 19-01	LEVIER		1	
42	588 97 46-01	SUPPORT		1	
43	588 97 48-01	SUPPORT		1	
44	506 95 17-01	TÊTE DE MAILLON		2	
45	535 49 74-02	LEVIER		1	
46	544 44 19-03	TIGE DE REGLAGE		1	
47	544 45 67-03	BARRE		1	
48	535 48 66-02	TÊTE DE MAILLON		1	47
49	503 22 10-18	ECROU HEXAGONAL		1	47
50	535 48 65-03	BARRE		1	47
51	731 23 16-01	ECROU HEXAGONAL		1	47
52	535 48 66-01	TÊTE DE MAILLON		1	47
53	535 49 28-02	SUPPORT		1	
54	582 38 13-01	BRAS		1	
55	501 11 40-01	TRANSMISSION		1	
56	501 75 08-01	FRAME ASSY		1	
57	544 38 81-01	SUPPORT		1	
58	522 52 17-02	PLAQUE		1	
59	506 99 30-01	TENDEUR DE COURROIE COMPLET		1	
60	535 40 63-01	TENDEUR DE COURROIE COMPLET		1	59
61	506 99 31-01	TENDEUR DE COURROIE COMPLET		1	59, 60
62	506 98 61-03	BUSHING		1	59, 60
63	506 99 33-01	DOUILLE		1	59

TRANSMISSION

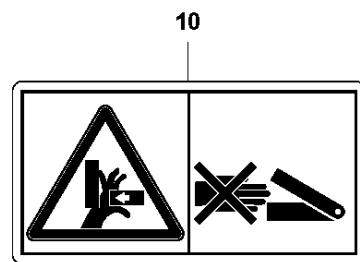
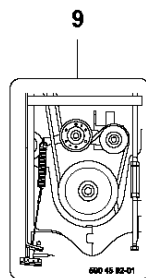
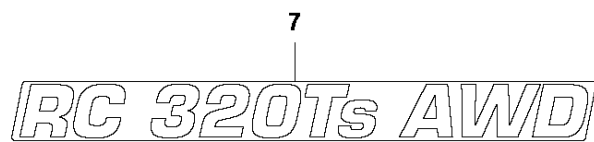
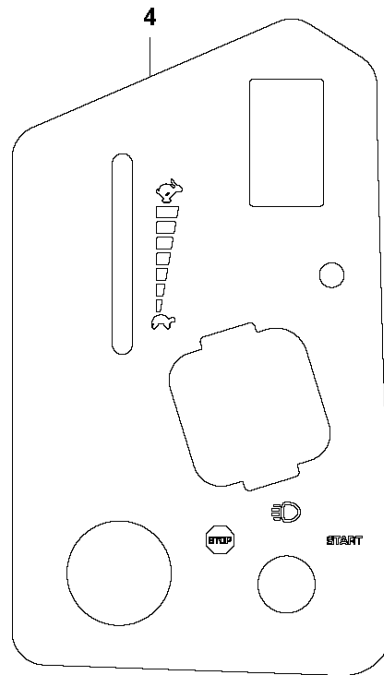
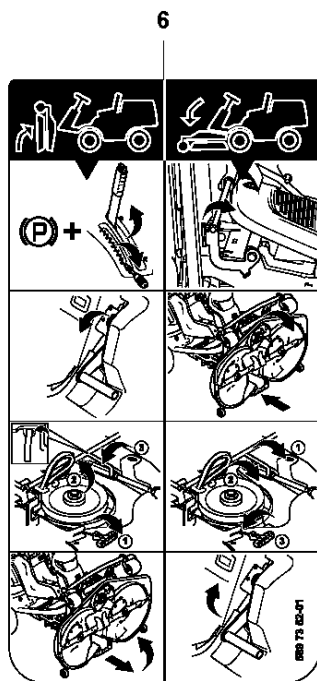
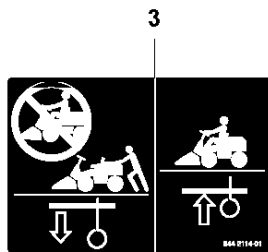
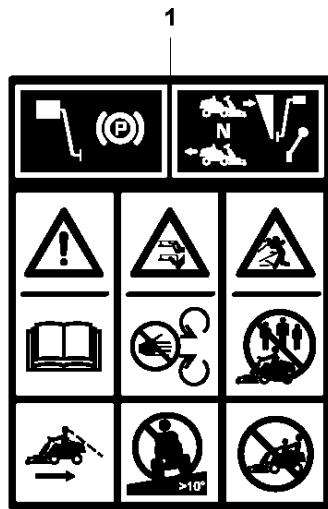
RC 320Ts AWD, 967628802

Référence	Numéro de Pièce	Description	Remarque	QTÉ	Kit équipement
64	506 94 70-01	POULIE		1	59
65	725 64 53-01	VIS IHCSFM		1	59
66	732 21 18-01	LOCK NUT		1	59
67	506 99 14-01	POULIE		1	
68	506 94 81-01	VENTILATEUR		1	
69	582 77 95-01	LEVIER		1	
70	725 23 74-71	VIS EHHM		1	
71	589 40 40-01	VIS		1	
72	589 40 33-01	COUSSINET		1	
73	503 23 04-05	RONDELLE		2	
74	544 38 85-01	SUPPORT		1	
75	582 77 96-01	LEVIER		1	
76	544 88 84-01	LINK RODS		1	
77	505 49 01-01	BRAS		1	
78	544 38 86-01	RÉSERVOIR D'EXTENSION		1	
79	535 45 83-02	TUYAU		1	
80	506 67 33-01	BOUCHON DE RÉSERVOIR COMPLET		1	



Référence	Numéro de Pièce	Description	Remarque	QTÉ Kit équipement
10	574 31 61-01	INTERRUPTEUR		4
20	544 44 07-01	RIVET		8
30	725 23 64-61	VIS EHHFT		4
35	725 23 68-01	VIS		1
40	506 89 98-01	ÉCROU		2
45	576 43 42-01	ECROU HEXAGONAL		1
50	506 57 01-06	VIS EHHFM		1
60	727 64 51-51	VIS		1
65	734 11 64-41	RONDELLE		1
70	576 64 57-04	NUT FLANGE		1
75	535 41 56-19	VIS		2
85	506 83 68-05	COURROIE		1
90	522 62 21-02	VIS EHHM		2
110	544 44 24-01	CLE DE CONTACT		1
115	544 44 23-01	ÉCROU		1
120	506 90 96-01	INTERRUPTEUR	SEAT	1
130	532 40 75-68	INTERRUPTEUR		2
135	501 00 75-01	COLLIER DE SERRAGE		1
140	722 79 29-09	BLIND RIVET		4
145	722 79 26-09	RIVET		1
150	579 31 74-01	SANGLES		11
160	535 47 58-01	BANDE		3
165	535 47 58-04	BANDE		1
170	535 47 58-02	BANDE		2
200	589 02 11-01	CÂBLAGE		1
210	578 32 89-01	CÂBLAGE		1
215	582 05 04-01	CÂBLAGE		1
230	544 41 57-01	SUPPORT		1
240	588 91 49-01	SUPPORT		1
245	582 15 28-01	SUPPORT		1
250	582 11 56-01	CÂBLE		1
255	585 90 53-02	THERMOSTAT		1
260	582 04 96-01	RELAIS	BAG	2
275	544 43 98-01	RELAIS	START	1
280	588 93 02-01	SUPPORT		1
290	589 39 28-01	BATTERIE		1
300	578 26 17-01	INTERRUPTEUR		1
310	587 76 43-01	COMPTEUR		1
320	589 31 45-01	INTERRUPTEUR	OPEN/CLOSE	1
330	535 47 48-01	POWER SOCKET	12v Socket	1
340	582 68 39-02	INTERRUPTEUR		1
350	501 18 21-01	SIRENE		1
355	589 41 17-01	SUPPORT		1
360	582 67 39-01	CÂBLAGE COMPLET		1
370	582 60 67-01	CÂBLAGE COMPLET	RPM Sensor	1
371	590 73 77-01	FUSIBLE	15A	1
372	590 73 75-01	FUSIBLE	7,5A	2
373	590 73 80-01	FUSIBLE	30A	1

DECALS



Référence	Numéro de Pièce	Description	Remarque	QTÉ Kit équipement
1	582 57 00-01	AUTOCOLLANT		1
2	581 78 40-06	AUTOCOLLANT		1
3	544 21 14-01	AUTOCOLLANT		2
4	589 74 02-01	DECAL		1
5	582 57 01-01	AUTOCOLLANT		1
6	589 73 52-01	DECAL		1
7	578 36 45-16	DECAL		2
8	579 09 15-01	DECAL		2
9	590 45 92-01	AUTOCOLLANT		1
10	580 71 29-01	AUTOCOLLANT		1

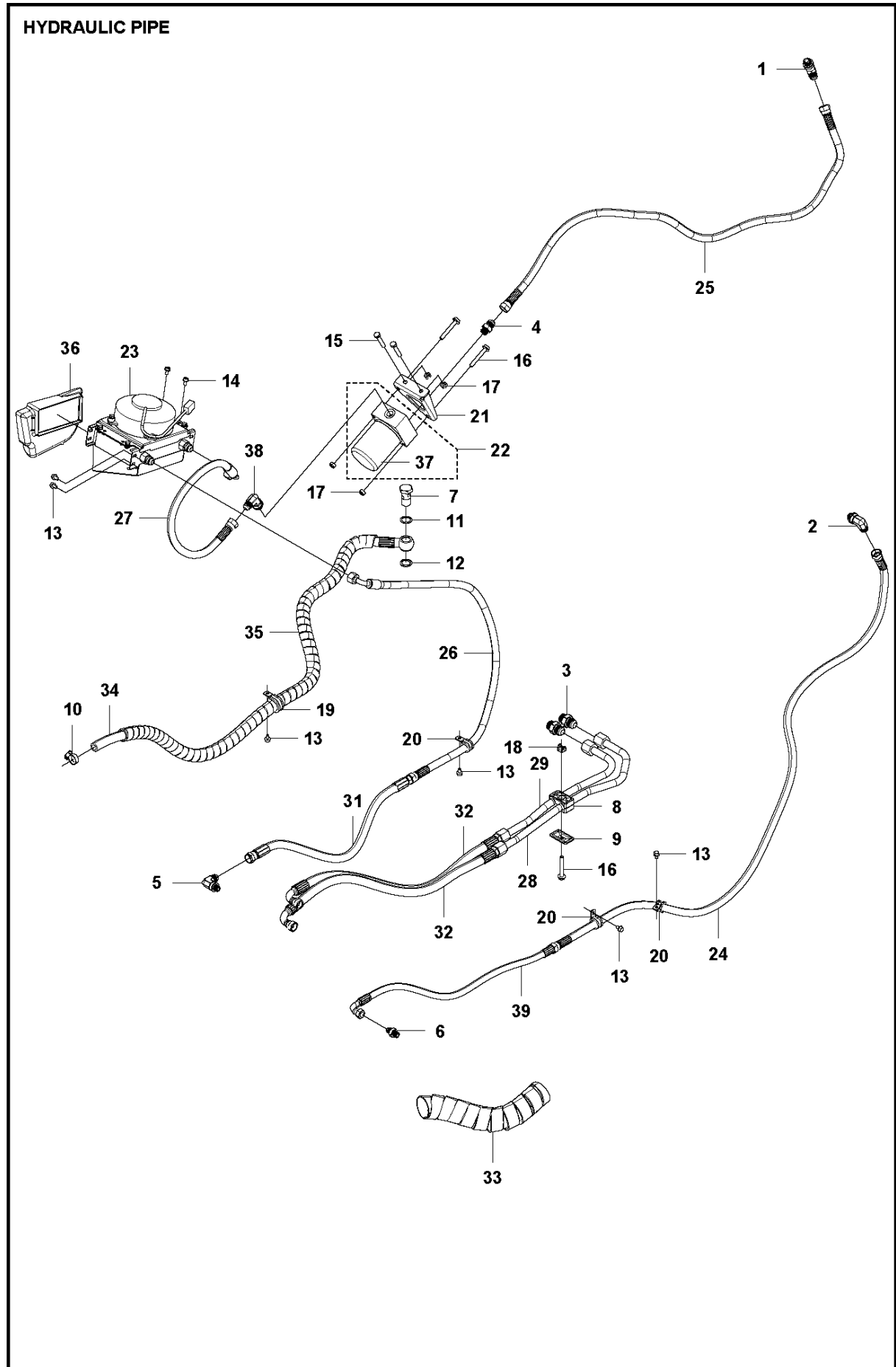
FREQUENTLY USED PARTS

- 1 Air filter**
- 2 Battery**
- 3 Belt cutting deck**
- 4 Belt drive**
- 5 Belt engine-intermediate pulley**
- 6 Belt intermediate pulley-cutting deck**
- 7 Belt auger**
- 8 Belt auger-electric clutch**
- 9 Belt electric clutch-intermediate pulley**
- 10 Blade**
- 11 Blade**
- 12 Blade**
- 13 Blade bolt**
- 14 Blade bolt**
- 15 Fuel Filter**
- 16 Fuel cap**
- 17 Hydraulic Oil Filter**
- 18 Oil Filter**
- 19 Spark plug**
- 20 Starter key**

PIECES UTILISEES FREQUEMENT

RC 320Ts AWD, 967628802

Référence	Numéro de Pièce	Description	Remarque	QTÉ Kit équipement
1	585 44 99-01	FILTRE À AIR		1
2	589 39 28-01	BATTERIE		1
3	589 97 42-01	COURROIE		1
4	589 56 23-01	COURROIE		1
5	589 97 39-01	COURROIE		1
6	593 66 74-01	COURROIE		1
7	589 97 37-01	COURROIE		1
8	589 97 41-01	COURROIE		1
9	589 97 40-01	COURROIE		1
10	588 82 43-10	COUTEAU		1
11	588 82 43-20	COUTEAU		1
12	588 82 44-10	COUTEAU		1
13	588 79 32-01	VIS		1
14	544 11 41-01	VIS EHHM		1
15	582 28 83-41	FILTRE À CARBURANT		1
16	584 24 87-02	FUEL CAP		1
17	574 86 71-01	FILTRE À HUILE		1
18	581 84 12-01	FILTRE À HUILE		1
19	589 66 98-70	BOUGIE D'ALLUMAGE		1
20	544 44 24-01	CLE DE CONTACT		1



Référence	Numéro de Pièce	Description	Remarque	QTÉ Kit équipement
1	535 42 69-01	RACCORD DE TUYAU		1
2	535 43 73-01	RACCORD DE TUYAU		2
3	535 42 68-06	RACCORD DE TUYAU		2
4	535 42 68-01	RACCORD DE TUYAU		1
5	535 43 73-05	RACCORD DE TUYAU		1
6	535 42 68-05	RACCORD DE TUYAU		1
7	544 02 05-01	RACCORD DE TUYAU		1
8	544 37 33-02	SUPPORT		1
9	544 37 38-02	PLAQUE		1
10	505 13 11-01	AGRAFE DE TUYAU		1
11	544 01 00-01	JOINT		1
12	544 01 00-03	JOINT		2
13	725 23 64-61	VIS EHHFT		6
14	535 47 52-12	VIS EHHFM		2
15	725 24 60-71	VIS EHHM		2
16	506 57 01-07	VIS EHHFM		3
17	732 21 18-01	LOCK NUT		4
18	544 81 17-01	CAGE DE L'ECROU		1
19	574 53 12-01	AGRAFE DE TUYAU		1
20	574 53 12-03	AGRAFE DE TUYAU		3
21	588 97 95-01	SUPPORT		1
22	580 65 33-01	CORPS DE FILTRE		1
23	505 45 90-01	REFROIDISSEUR D'HUILE		1
24	501 08 73-01	TUYAU COMPLET		1
25	501 08 73-02	TUYAU COMPLET		1
26	501 08 76-01	TUYAU HYDRAULIQUE		1
27	501 08 76-02	TUYAU HYDRAULIQUE		1
28	588 88 72-01	TUBE HYDRAULIQUE		1
29	588 88 70-01	TUBE HYDRAULIQUE		1
31	575 41 53-01	TUYAU HYDRAULIQUE		1
32	544 45 64-01	TUYAU HYDRAULIQUE		2
33	544 02 66-03	PROTECTION DE TUYAU		1
34	578 29 50-04	TUYAU HYDRAULIQUE		1
35	544 02 66-07	PROTECTION DE TUYAU		1
36	589 22 75-01	ADMISSION D'AIR		1
37	574 86 71-01	FILTRE À HUILE		1
38	535 43 73-01	RACCORD DE TUYAU		1
39	535 45 03-02	TUYAU HYDRAULIQUE		1