



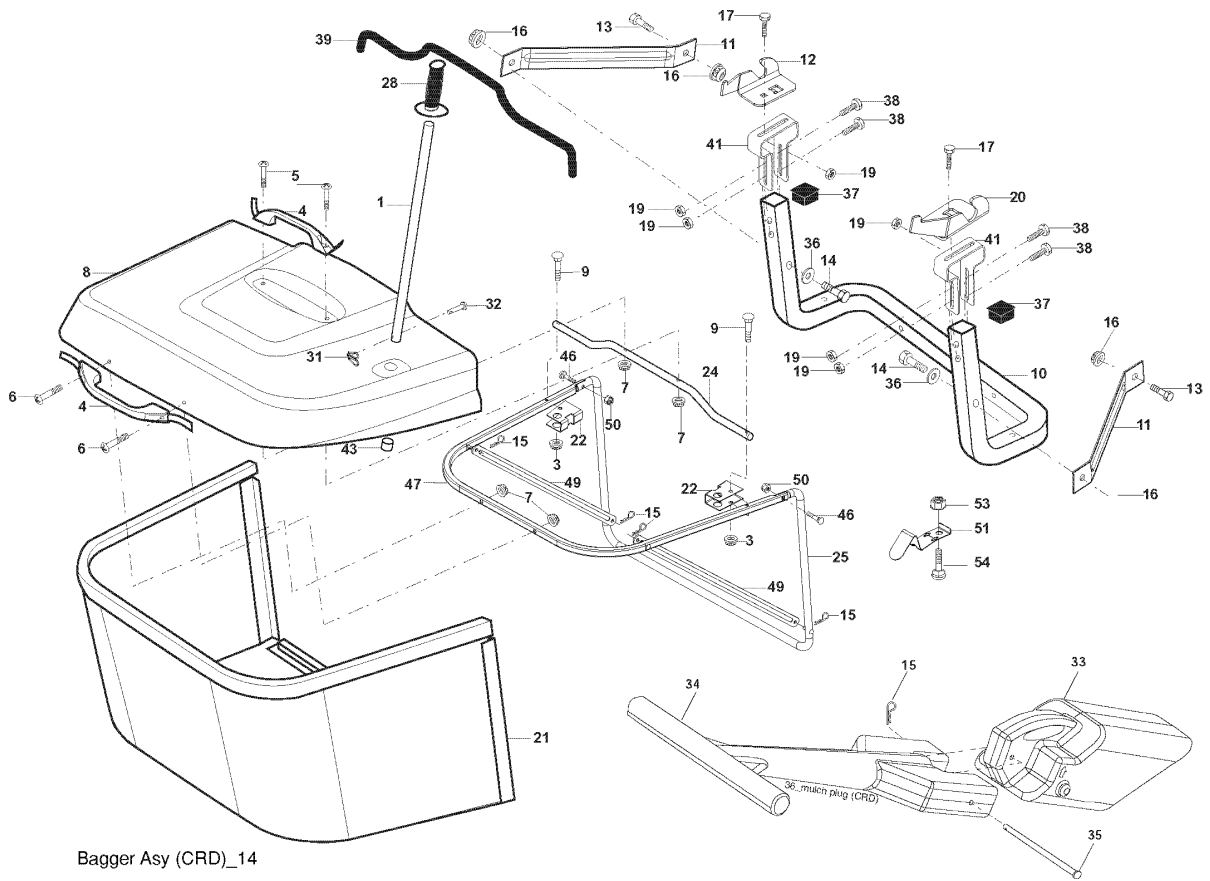
SPARE PARTS LIST

TRACTORS/RIDE MOWERS

LT 2217 CMA, 96061019701, 960610197,
2007-05

REPAIR PARTS

TRACTOR- -MODEL NO. LT2217CMA (96061019701), PRODUCT NO. 960 61 01-97
BAGGER

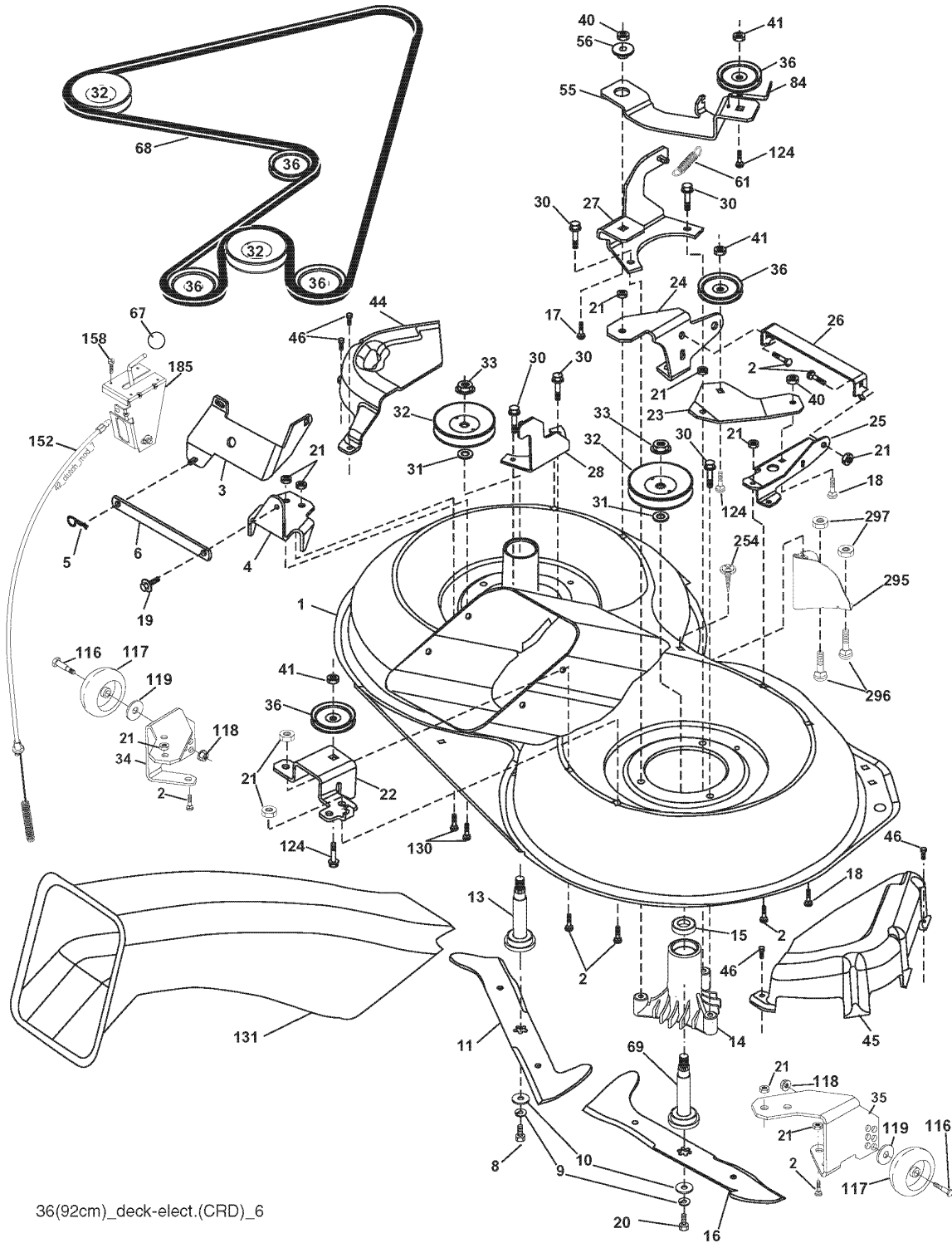


Bagger Asy (CRD)_14

| Référence | Numéro de Pièce | Description | Remarque | QTÉ Kit équipement |
|-----------|-----------------|-------------------------|----------|--------------------|
| 1 | 532 16 52-49 | BARRE | | 1 |
| 3 | 532 12 39-76 | ECROU | | 1 |
| 4 | 532 16 99-16 | POIGNÉE | | 1 |
| 5 | 874 98 10-24 | VIS | | 1 |
| 6 | 874 98 10-32 | VIS | | 1 |
| 7 | 873 40 10-00 | ÉCROU | | 1 |
| 8 | 532 18 13-54 | CARTER | | 1 |
| 9 | 872 14 04-18 | BOULON | | 1 |
| 10 | 532 18 12-82 | TUBE | | 1 |
| 11 | 532 16 57-19 | BARRE | | 1 |
| 12 | 532 18 88-48 | SUPPORT | | 1 |
| 13 | 874 76 06-12 | BOULON | | 1 |
| 14 | 874 52 06-36 | BOULON | | 1 |
| 15 | 532 12 46-70 | CIRCLIPS | | 1 |
| 16 | 873 90 06-00 | ÉCROU | | 1 |
| 17 | 872 14 05-06 | BOULON | | 1 |
| 19 | 873 90 05-00 | ÉCROU | | 1 |
| 20 | 532 18 88-47 | SUPPORT | | 1 |
| 21 | 532 40 61-80 | SAC | | 1 |
| 22 | 532 16 57-81 | COUVERCLE | | 1 |
| 24 | 532 16 57-83 | CADRE | | 1 |
| 25 | 532 19 37-05 | TUBE | | 1 |
| 28 | 532 16 57-87 | POIGNÉE | | 1 |
| 31 | 532 16 94-84 | GOUPILLE | | 1 |
| 32 | 532 12 68-75 | RIVET | | 1 |
| 33 | 532 16 55-71 | BOUCHON | | 1 |
| 34 | 532 16 55-70 | POIGNÉE | | 1 |
| 35 | 532 16 55-72 | GOUPILLE | | 1 |
| 36 | 819 13 20-12 | RONDELLE | | 1 |
| 37 | 532 17 54-01 | BOUCHON | | 1 |
| 38 | 872 01 05-20 | BOULON | | 1 |
| 39 | 532 18 09-85 | JOINT | | 1 |
| 41 | 532 16 96-83 | SUPPORT | | 1 |
| 43 | 532 17 40-83 | BOUCHON | | 1 |
| 46 | 872 11 05-10 | BOULON | | 1 |
| 47 | 532 19 37-04 | TUBE | | 1 |
| 49 | 532 19 33-05 | BARRE | | 1 |
| 50 | 873 80 05-00 | LOCK NUT | | 1 |
| 51 | 532 19 99-03 | CLIQUET DE VERROUILLAGE | | 1 |
| 53 | 873 51 04-00 | ÉCROU | | 1 |
| 54 | 872 14 04-06 | BOULON | | 1 |

REPAIR PARTS

TRACTOR- -MODEL NO. LT2217CMA (96061019701), PRODUCT NO. 960 61 01-97
MOWER



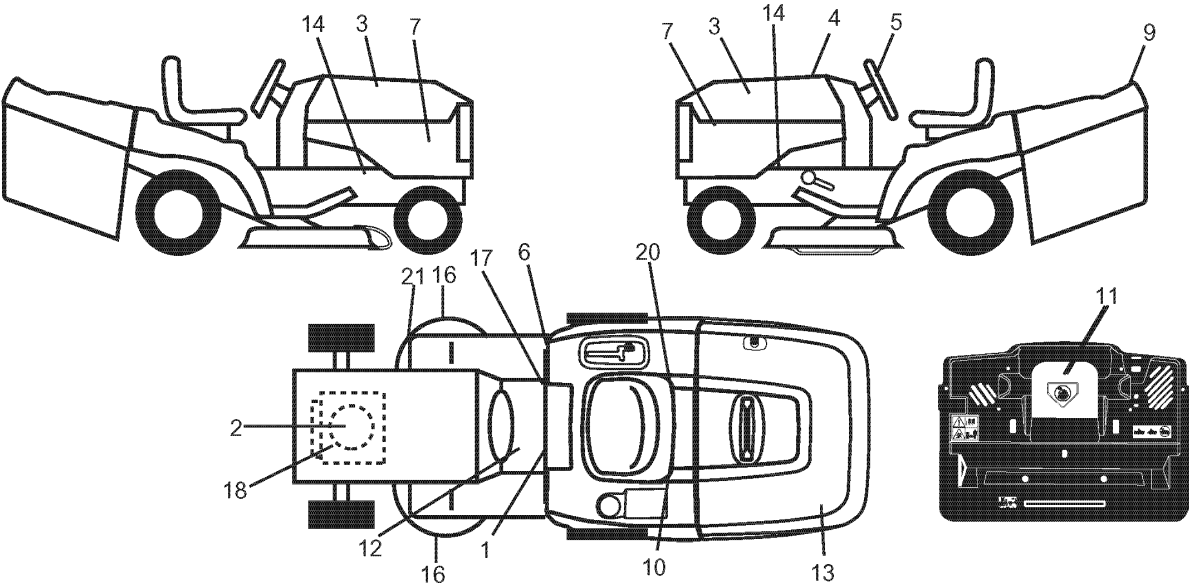
CARTER DE TONDEUSE /CARTER DE COUPE LT 2217 CMA, 96061019701, 960610197, 2007-05

| Référence | Numéro de Pièce | Description | Remarque | QTÉ Kit équipement |
|-----------|-----------------|-----------------------|----------|--------------------|
| 1 | 532 40 01-08 | CARTER | | 1 |
| 2 | 872 14 05-06 | BOULON | | 1 |
| 3 | 532 16 55-69 | SUPPORT | | 1 |
| 4 | 532 16 55-58 | SUPPORT | | 1 |
| 5 | 532 12 46-70 | CIRCLIPS | | 1 |
| 6 | 532 16 55-57 | BARRE | | 1 |
| 8 | 532 18 17-12 | BOULON | | 1 |
| 9 | 810 03 06-00 | RONDELLE | | 1 |
| 10 | 532 14 02-96 | RONDELLE | | 1 |
| 11 | 532 18 63-85 | RIDE ON BLADE | | 1 |
| 13 | 532 13 76-45 | ARBRE | | 1 |
| 14 | 532 12 87-74 | CARTER | | 1 |
| 15 | 532 11 04-85 | ROULEMENT | | 1 |
| 16 | 532 18 63-86 | RIDE ON BLADE | | 1 |
| 17 | 872 14 06-10 | BOULON | | 1 |
| 18 | 872 11 06-06 | BOULON | | 1 |
| 19 | 532 13 28-27 | BOULON | | 1 |
| 20 | 532 18 17-13 | BOULON | | 1 |
| 21 | 873 68 05-00 | ÉCROU | | 1 |
| 22 | 532 19 95-90 | SUPPORT | | 1 |
| 23 | 532 16 54-46 | PLAQUE | | 1 |
| 24 | 532 16 52-42 | SUPPORT | | 1 |
| 25 | 532 16 52-44 | SUPPORT | | 1 |
| 26 | 532 40 01-10 | SUPPORT | | 1 |
| 27 | 532 16 55-68 | SUPPORT | | 1 |
| 28 | 532 16 55-67 | SUPPORT | | 1 |
| 30 | 532 17 39-84 | VIS | | 1 |
| 31 | 532 18 76-90 | RONDELLE | | 1 |
| 32 | 532 15 35-32 | POULIE | | 1 |
| 33 | 532 40 02-34 | ÉCROU | | 1 |
| 34 | 532 40 01-07 | SUPPORT | | 1 |
| 35 | 532 40 01-06 | SUPPORT | | 1 |
| 36 | 532 14 67-63 | POULIE | | 1 |
| 40 | 873 68 06-00 | ÉCROU | | 1 |
| 41 | 873 90 06-00 | ÉCROU | | 1 |
| 44 | 532 17 55-38 | CARTER | | 1 |
| 45 | 532 17 55-39 | CARTER | | 1 |
| 46 | 532 13 77-29 | VIS | | 1 |
| 55 | 532 19 94-98 | BRAS | | 1 |
| 56 | 532 16 57-23 | RONDELLE D'ESPACEMENT | | 1 |
| 61 | 532 19 94-86 | RESSORT | | 1 |
| 67 | 532 10 69-32 | BOUTON | | 1 |
| 68 | 532 40 20-08 | COURROIE | | 1 |
| 69 | 532 16 54-82 | ARBRE | | 1 |
| 84 | 532 15 60-85 | GUIDE DE COURROIE | | 1 |
| 116 | 532 19 34-06 | BOULON | | 1 |
| 117 | 532 17 48-73 | ROUE | | 1 |
| 118 | 873 90 06-00 | ÉCROU | | 1 |
| 119 | 819 13 20-12 | RONDELLE | | 1 |
| 124 | 872 11 06-12 | BOULON | | 1 |
| 130 | 872 11 05-06 | BOULON | | 1 |
| 131 | 532 16 56-61 | TUBE | | 1 |
| 152 | 532 17 60-74 | CÂBLE | | 1 |
| 158 | 817 72 04-08 | VIS | | 1 |
| 185 | 532 18 82-34 | SUPPORT | | 1 |
| 254 | 817 00 06-16 | VIS | | 1 |
| 295 | 532 41 21-71 | PLAQUE | | 1 |
| 296 | 872 14 04-06 | BOULON | | 1 |
| 297 | 873 93 04-00 | ÉCROU | | 1 |
| - | 532 18 18-57 | CARTER | | 1 |
| - | 532 18 18-58 | CARTER | | 1 |
| - | 532 41 37-11 | PLATEAU DE COUPE | | 1 |

| Référence | Numéro de Pièce | Description | Remarque | QTÉ Kit équipement |
|-----------|-----------------|-----------------------------|----------|--------------------|
| 1 | 532 17 46-20 | CHÂSSIS | | 1 |
| 2 | 532 18 03-84 | BARRE | | 1 |
| 3 | 817 06 06-12 | VIS | | 1 |
| 5 | 532 15 52-72 | AMORTISSEUR | | 1 |
| 6 | 532 18 44-19 | PLAQUE | | 1 |
| 8 | 532 12 64-71 | COLLIER DE SERRAGE | | 1 |
| 9 | 532 19 46-88 | PLAQUE | | 1 |
| 10 | 872 14 06-08 | BOULON | | 1 |
| 11 | 532 17 49-96 | PLAQUE | | 1 |
| 13 | 532 17 52-55 | PANNEAU | | 1 |
| 15 | 874 18 05-12 | VIS | | 1 |
| 16 | 873 51 05-00 | ÉCROU | | 1 |
| 17 | 532 19 47-57 | CAPOT | | 1 |
| 18 | 532 18 49-21 | CAPOT PROTECTION CARTER | | 1 |
| 24 | 874 78 06-16 | BOULON | | 1 |
| 25 | 819 13 13-12 | RONDELLE | | 1 |
| 26 | 873 80 06-00 | ÉCROU | | 1 |
| 28 | 532 19 29-15 | CAPOT | | 1 |
| 30 | 532 19 73-44 | PROTECTEUR | | 1 |
| 31 | 532 16 51-56 | SUPPORT | | 1 |
| 33 | 532 18 11-93 | PLAQUE | | 1 |
| 34 | 532 18 11-94 | PLAQUE | | 1 |
| 35 | 872 11 06-06 | BOULON | | 1 |
| 37 | 817 49 05-08 | VIS | | 1 |
| 38 | 532 18 17-48 | SUPPORT | | 1 |
| 39 | 532 40 78-07 | SUPPORT | | 1 |
| 58 | 532 18 43-22 | CONDUIT | | 1 |
| 69 | 532 14 24-32 | VIS | | 1 |
| 89 | 532 19 73-66 | SUPPORT | | 1 |
| 145 | 532 40 91-67 | BARRE | | 1 |
| 162 | 532 18 03-82 | SUPPORT | | 1 |
| 163 | 532 18 03-83 | SUPPORT | | 1 |
| 164 | 532 16 56-05 | SUPPORT | | 1 |
| 165 | 532 18 13-56 | CARTER | | 1 |
| 170 | 532 19 94-88 | CARTER | | 1 |
| 171 | 872 14 06-20 | BOULON | | 1 |
| 172 | 819 13 20-16 | RONDELLE | | 1 |
| 173 | 873 51 06-00 | ÉCROU | | 1 |
| 175 | 532 18 82-03 | PLAQUE | | 1 |
| 179 | 532 18 82-02 | MAILLON | | 1 |
| 184 | 532 17 46-62 | SUPPORT | | 1 |
| 185 | 532 18 11-01 | BOUTON | | 1 |
| 186 | 532 16 07-93 | CLIQUET DE VERROUILLAGE | | 1 |
| 187 | 532 12 50-04 | ÉCROU | | 1 |
| 188 | 819 06 12-16 | RONDELLE | | 1 |
| 189 | 810 07 10-00 | RONDELLE | | 1 |
| 190 | 871 08 10-10 | VIS | | 1 |
| 198 | 532 16 89-37 | RONDELLE | | 1 |
| 205 | 817 49 06-08 | VIS | | 1 |
| 207 | 817 67 05-08 | VIS | | 1 |
| 208 | 817 67 06-08 | VIS | | 1 |
| 209 | 817 00 06-12 | VIS | | 1 |
| 256 | 532 18 13-61 | CARTER | | 1 |
| 258 | 532 18 97-55 | LENTIL*RPL.PAR 532183835599 | | 1 |
| 259 | 532 18 97-54 | LENTIL*RPL.PAR 532183834599 | | 1 |
| 261 | 532 18 97-53 | INSERT GRILLE | | 1 |
| 263 | 532 18 38-33 | BEZEL GRILLE RH | | 1 |
| 264 | 532 18 38-32 | SUPPORT DE PHARE GAUCHE | | 1 |
| 265 | 532 18 57-04 | JOINT | | 1 |
| 266 | 532 18 57-03 | JOINT | | 1 |
| 278 | 532 19 16-11 | VIS | | 1 |

REPAIR PARTS

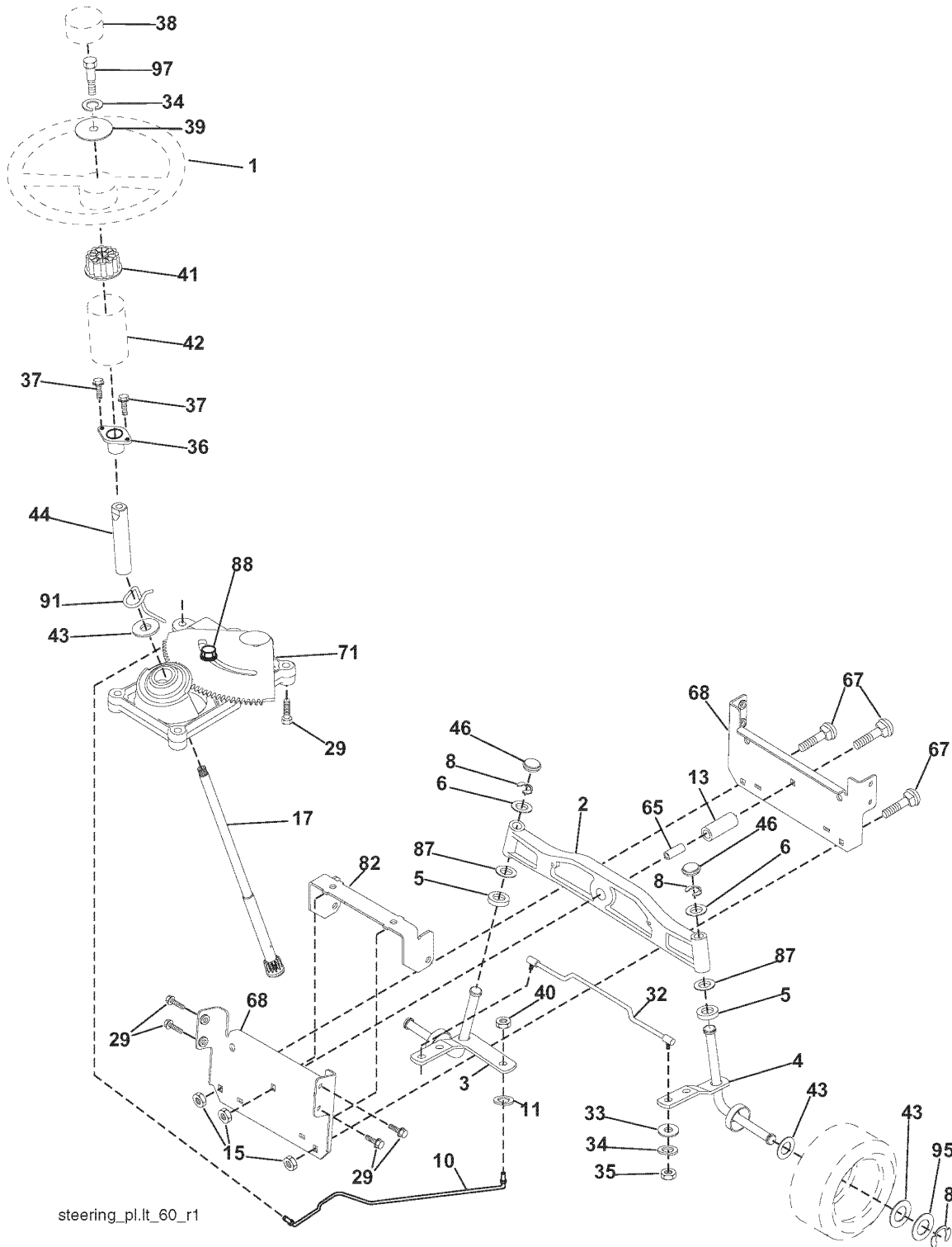
**TRACTOR- -MODEL NO. LT2217CMA (96061019701), PRODUCT NO. 960 61 01-97
DECALS**



| Référence | Numéro de Pièce | Description | Remarque | QTÉ Kit équipement |
|-----------|-----------------|----------------------|----------|--------------------|
| 1 | 532 40 03-89 | AUTOCOLLANT | | 1 |
| 2 | 532 19 68-41 | DECAL | | 1 |
| 3 | 532 18 95-53 | DECAL | | 1 |
| 4 | 532 41 34-23 | DECAL | | 1 |
| 5 | 532 18 57-73 | DECAL | | 1 |
| 6 | 532 18 04-32 | DECAL | | 1 |
| 7 | 532 40 85-35 | AUTOCOLLANT | | 1 |
| 9 | 532 18 39-30 | DECAL | | 1 |
| 10 | 532 14 50-05 | DECAL | | 1 |
| 11 | 532 18 21-66 | DECAL | | 1 |
| 12 | 532 15 97-37 | DECAL | | 1 |
| 13 | 532 18 39-31 | DECAL | | 1 |
| 14 | 532 15 97-36 | DECAL | | 1 |
| 16 | 532 19 68-42 | DECAL | | 1 |
| 17 | 532 14 08-37 | DECAL | | 1 |
| 18 | 532 40 91-51 | DECAL | | 1 |
| 20 | 532 16 69-60 | DECAL | | 1 |
| 21 | 532 16 62-86 | DECAL | | 1 |
| - | 532 13 83-11 | DECAL | | 1 |
| - | 532 18 10-90 | PLAQUE | | 1 |
| - | 532 18 10-91 | PLAQUE | | 1 |
| - | 532 40 84-34 | MANUEL D'UTILISATION | | 1 |

REPAIR PARTS

TRACTOR- -MODEL NO. LT2217CMA (96061019701), PRODUCT NO. 960 61 01-97
STEERING ASSEMBLY

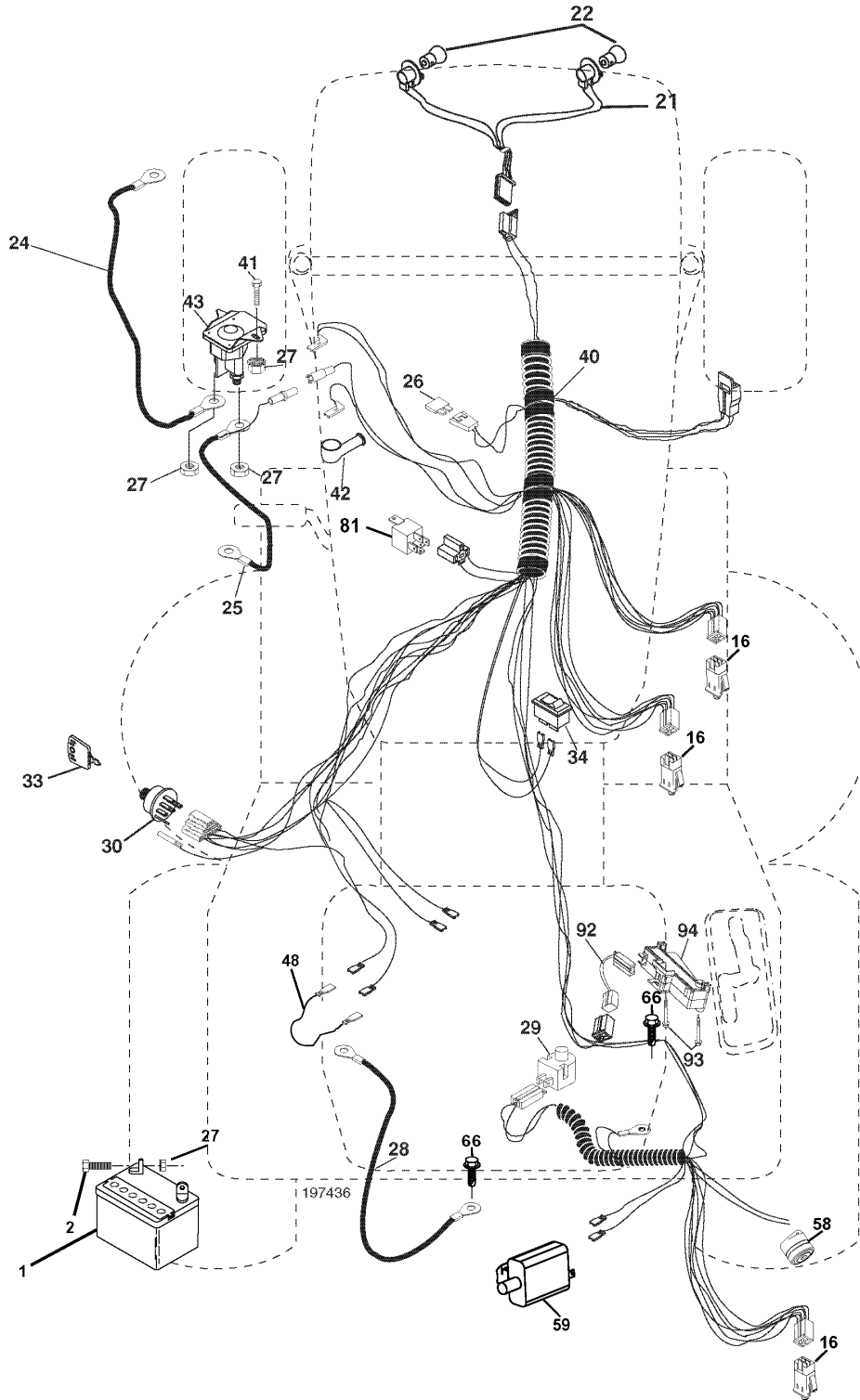


steering_pl.lt_60_r1

| Référence | Numéro de Pièce | Description | Remarque | QTÉ Kit équipement |
|-----------|-----------------|-----------------------|----------|--------------------|
| 1 | 532 19 46-37 | VOLANT | | 1 |
| 2 | 532 18 47-06 | ARBRE | | 1 |
| 3 | 532 16 98-40 | AXE | | 1 |
| 4 | 532 16 98-39 | AXE | | 1 |
| 5 | 532 12 49-31 | RONDELLE | | 1 |
| 6 | 532 12 17-48 | RONDELLE | | 1 |
| 8 | 812 00 00-29 | CIRCLIPS | | 1 |
| 10 | 532 17 51-21 | BARRE | | 1 |
| 11 | 810 04 06-00 | RONDELLE | | 1 |
| 13 | 532 13 65-18 | TUBE | | 1 |
| 15 | 532 14 52-12 | ÉCROU | | 1 |
| 17 | 532 19 07-53 | BARRE | | 1 |
| 29 | 817 00 06-12 | VIS | | 1 |
| 32 | 532 17 01-62 | BARRE | | 1 |
| 33 | 819 11 12-16 | RONDELLE | | 1 |
| 34 | 810 04 05-00 | RONDELLE | | 1 |
| 35 | 873 54 05-00 | ÉCROU | | 1 |
| 36 | 532 15 50-99 | BUSHING | | 1 |
| 37 | 532 15 29-27 | VIS | | 1 |
| 38 | 532 19 46-03 | MOYEU | | 1 |
| 39 | 819 11 38-12 | RONDELLE | | 1 |
| 40 | 873 54 06-00 | ÉCROU | | 1 |
| 41 | 532 18 67-37 | ADAPTATEUR | | 1 |
| 42 | 532 16 96-33 | DOUILLE | | 1 |
| 43 | 532 12 17-49 | RONDELLE | | 1 |
| 44 | 532 19 07-52 | ARBRE | | 1 |
| 46 | 532 12 12-32 | ENJOLIVEUR | | 1 |
| 65 | 532 16 03-67 | RONDELLE D'ESPACEMENT | | 1 |
| 67 | 872 11 06-18 | BOULON | | 1 |
| 68 | 532 16 98-27 | ARBRE | | 1 |
| 71 | 532 17 51-46 | BOITIER DE DIRECTION | | 1 |
| 82 | 532 19 99-78 | SUPPORT | | 1 |
| 87 | 532 17 39-66 | RONDELLE | | 1 |
| 88 | 532 17 51-18 | BOULON | | 1 |
| 91 | 532 17 55-53 | RESSORT | | 1 |
| 95 | 532 18 89-67 | RONDELLE | | 1 |
| 97 | 874 78 05-64 | BOULON | | 1 |

REPAIR PARTS

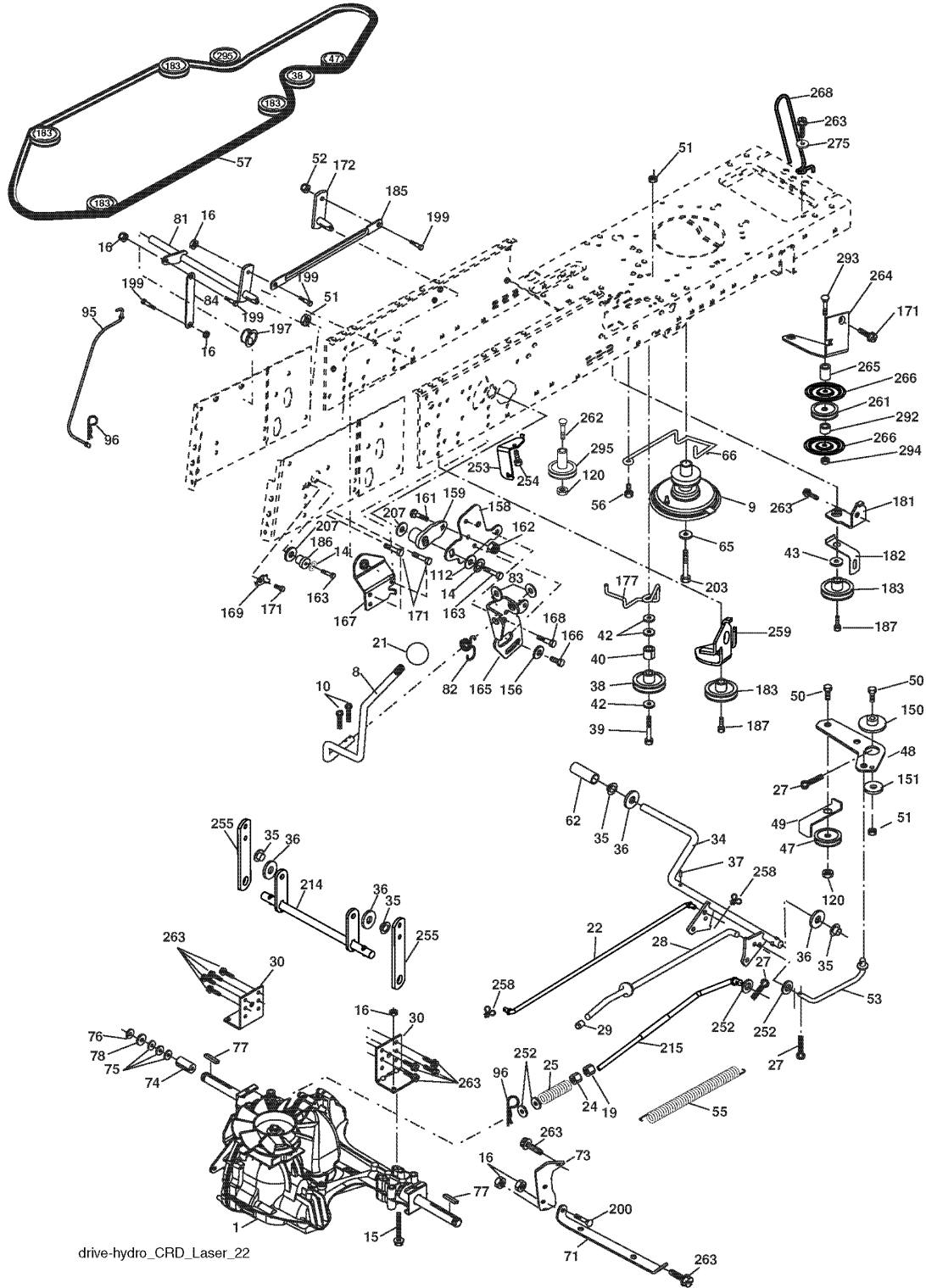
TRACTOR- -MODEL NO. LT2217CMA (96061019701), PRODUCT NO. 960 61 01-97
ELECTRICAL



| Référence | Numéro de Pièce | Description | Remarque | QTÉ Kit équipement |
|-----------|-----------------|-------------------|----------|--------------------|
| 1 | 532 14 49-27 | BATTERIE | | 1 |
| 2 | 874 76 04-12 | BOULON | | 1 |
| 16 | 532 17 61-38 | INTERRUPTEUR | | 1 |
| 21 | 532 18 37-59 | HARNAIS | | 1 |
| 22 | 532 00 41-52 | AMPOULE | | 1 |
| 24 | 532 12 47-80 | CÂBLE | | 1 |
| 25 | 532 16 59-87 | CÂBLE | | 1 |
| 26 | 532 17 51-58 | FUSIBLE | | 1 |
| 27 | 873 51 04-00 | ÉCROU | | 1 |
| 28 | 532 12 77-25 | CÂBLE | | 1 |
| 29 | 532 19 27-49 | INTERRUPTEUR | | 1 |
| 30 | 532 19 33-50 | BLOC ELECTRONIQUE | | 1 |
| 33 | 532 14 04-01 | TOUCHE | | 1 |
| 34 | 532 11 07-12 | INTERRUPTEUR | | 1 |
| 40 | 532 19 74-36 | CABLE ASSEMBLE | | 1 |
| 41 | 871 11 04-08 | BOULON | | 1 |
| 42 | 532 13 15-63 | CARTER | | 1 |
| 43 | 532 19 25-07 | SOLÉNOÏDE | | 1 |
| 48 | 532 14 08-44 | ADAPTATEUR | | 1 |
| 58 | 532 16 94-19 | SIRENE | | 1 |
| 59 | 532 18 03-79 | INTERRUPTEUR | | 1 |
| 66 | 817 49 06-08 | VIS | | 1 |
| 81 | 532 10 97-48 | RELAIS | | 1 |
| 92 | 532 19 66-15 | CABLE ASSEMBLE | | 1 |
| 93 | 532 19 25-40 | VIS | | 1 |
| 94 | 532 19 18-34 | MODULE | | 1 |

REPAIR PARTS

TRACTOR- -MODEL NO. LT2217CMA (96061019701), PRODUCT NO. 960 61 01-97
DRIVE

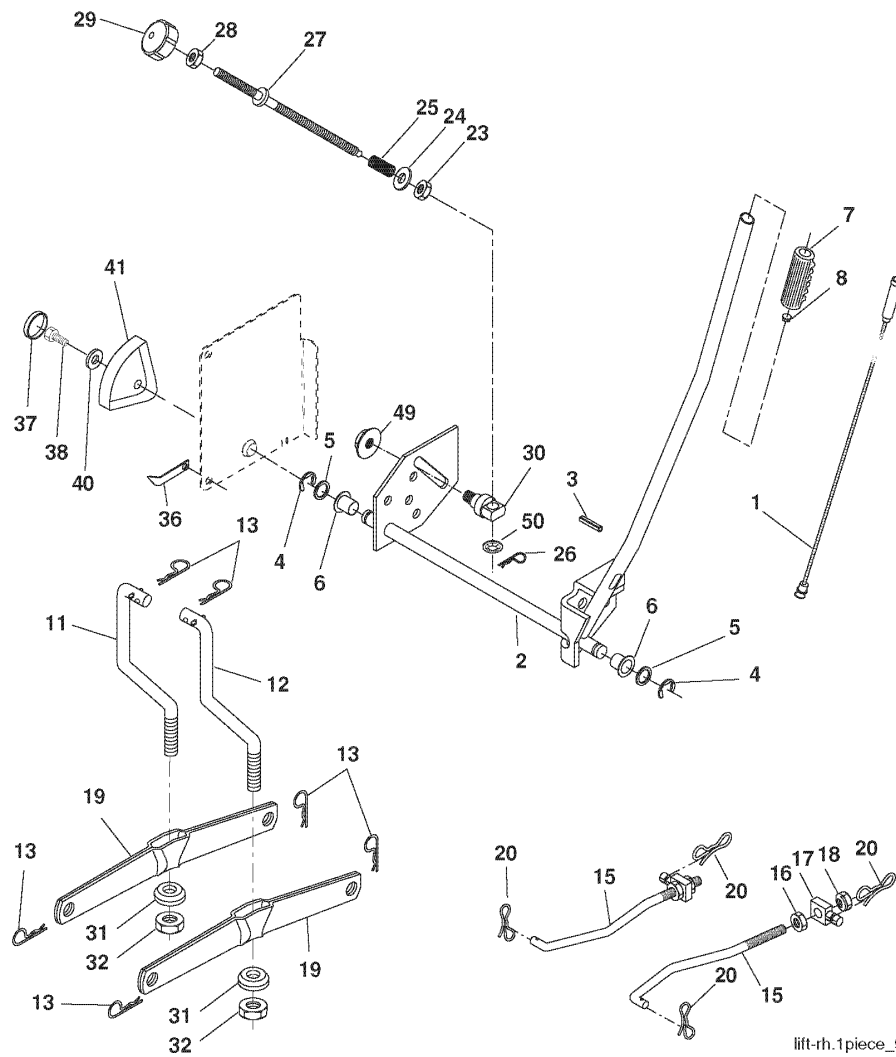


| Référence | Numéro de Pièce | Description | Remarque | QTÉ Kit équipement |
|-----------|-----------------|-----------------------|----------|--------------------|
| 8 | 532 19 27-06 | LEVIER | | 1 |
| 9 | 532 40 85-79 | EMBRAYAGE | | 1 |
| 10 | 876 02 04-16 | GOUPILLE FENDUE | | 1 |
| 14 | 810 04 04-00 | RONDELLE | | 1 |
| 15 | 874 49 05-44 | VIS | | 1 |
| 16 | 873 80 05-00 | LOCK NUT | | 1 |
| 19 | 873 80 06-00 | ÉCROU | | 1 |
| 21 | 532 13 05-64 | POIGNÉE | | 1 |
| 22 | 532 17 56-07 | BARRE | | 1 |
| 24 | 873 35 06-00 | ÉCROU | | 1 |
| 25 | 532 19 20-36 | RESSORT | | 1 |
| 27 | 876 02 04-12 | GOUPILLE FENDUE | | 1 |
| 28 | 532 17 57-65 | ARBRE | | 1 |
| 29 | 532 07 16-73 | CARTER | | 1 |
| 30 | 532 16 95-92 | SUPPORT | | 1 |
| 34 | 532 17 55-78 | ARBRE | | 1 |
| 35 | 532 12 01-83 | ROULEMENT | | 1 |
| 36 | 819 21 16-16 | RONDELLE | | 1 |
| 37 | 532 12 49-63 | GOUPILLE | | 1 |
| 38 | 532 16 59-36 | POULIE | | 1 |
| 39 | 874 76 06-44 | BOULON | | 1 |
| 40 | 532 12 49-65 | RONDELLE D'ESPACEMENT | | 1 |
| 42 | 819 13 13-12 | RONDELLE | | 1 |
| 43 | 819 11 10-12 | RONDELLE | | 1 |
| 47 | 532 12 77-83 | POULIE | | 1 |
| 48 | 532 15 44-07 | GUIDE | | 1 |
| 49 | 532 12 32-05 | GUIDE DE COURROIE | | 1 |
| 50 | 872 11 06-12 | BOULON | | 1 |
| 51 | 873 68 06-00 | ÉCROU | | 1 |
| 52 | 873 68 05-00 | ÉCROU | | 1 |
| 53 | 532 19 96-52 | MAILLON | | 1 |
| 55 | 532 10 57-09 | RESSORT | | 1 |
| 56 | 817 06 06-20 | VIS | | 1 |
| 57 | 532 17 01-40 | COURROIE | | 1 |
| 62 | 532 12 48-72 | CAOUTCHOUC DE PÉDALE | | 1 |
| 65 | 810 04 07-00 | RONDELLE | | 1 |
| 66 | 532 15 47-78 | TENDEUR DE COURRDIE | | 1 |
| 71 | 532 16 91-83 | BARRE | | 1 |
| 73 | 532 16 91-82 | SUPPORT | | 1 |
| 74 | 532 13 70-57 | RONDELLE D'ESPACEMENT | | 1 |
| 75 | 532 12 17-49 | RONDELLE | | 1 |
| 76 | 812 00 00-01 | CIRCLIPS | | 1 |
| 77 | 532 12 35-83 | TOUCHE | | 1 |
| 78 | 532 12 17-48 | RONDELLE | | 1 |
| 81 | 532 17 00-06 | ARBRE | | 1 |
| 82 | 532 16 57-11 | RESSORT | | 1 |
| 83 | 819 17 12-16 | RONDELLE | | 1 |
| 84 | 532 17 00-07 | MAILLON | | 1 |
| 95 | 532 17 00-15 | MAILLON | | 1 |
| 96 | 532 12 47-88 | CIRCLIPS | | 1 |
| 112 | 819 09 12-10 | RONDELLE | | 1 |
| 120 | 873 90 06-00 | ÉCROU | | 1 |
| 150 | 532 16 58-50 | DOUILLE | | 1 |
| 151 | 819 13 32-10 | RONDELLE | | 1 |
| 156 | 532 16 60-02 | RONDELLE | | 1 |
| 158 | 532 16 55-89 | SUPPORT | | 1 |
| 159 | 532 18 39-00 | LEVIER | | 1 |
| 161 | 872 14 04-06 | BOULON | | 1 |
| 162 | 873 68 04-00 | ÉCROU | | 1 |
| 163 | 874 78 04-16 | BOULON | | 1 |
| 165 | 532 16 56-23 | SUPPORT | | 1 |
| 166 | 817 49 05-10 | VIS | | 1 |
| 167 | 532 16 55-88 | SUPPORT | | 1 |

| Référence | Numéro de Pièce | Description | Remarque | QTÉ Kit équipement |
|-----------|-----------------|-----------------------|----------|--------------------|
| 168 | 532 16 54-92 | BOULON | | 1 |
| 169 | 532 16 55-80 | SUPPORT | | 1 |
| 171 | 817 49 06-08 | VIS | | 1 |
| 172 | 532 17 02-71 | MAILLON | | 1 |
| 177 | 532 16 59-32 | HOLDER | | 1 |
| 181 | 532 18 02-11 | SUPPORT | | 1 |
| 182 | 532 18 26-82 | GUIDE DE COURROIE | | 1 |
| 183 | 532 19 95-32 | POULIE | | 1 |
| 185 | 532 17 00-08 | MAILLON | | 1 |
| 186 | 532 16 56-14 | MOYEU | | 1 |
| 187 | 817 58 05-20 | BOULON | | 1 |
| 197 | 532 16 96-13 | DOUILLE | | 1 |
| 199 | 532 16 96-12 | VIS | | 1 |
| 200 | 872 14 05-08 | BOULON | | 1 |
| 203 | 871 17 07-80 | BOULON | | 1 |
| 207 | 532 16 98-45 | RONDELLE | | 1 |
| 214 | 532 17 56-09 | LEVIER | | 1 |
| 215 | 532 17 56-52 | BARRE | | 1 |
| 252 | 819 13 16-16 | RONDELLE | | 1 |
| 253 | 532 17 50-28 | SUPPORT | | 1 |
| 254 | 817 00 06-16 | VIS | | 1 |
| 255 | 532 17 56-08 | ARBRE | | 1 |
| 258 | 532 17 80-62 | COLLIER DE SERRAGE | | 1 |
| 259 | 532 18 02-12 | SUPPORT | | 1 |
| 261 | 532 13 14-94 | POULIE | | 1 |
| 262 | 872 11 06-22 | BOULON | | 1 |
| 263 | 817 00 06-12 | VIS | | 1 |
| 264 | 532 19 76-08 | SUPPORT | | 1 |
| 265 | 532 40 46-07 | RONDELLE D'ESPACEMENT | | 1 |
| 266 | 532 18 20-61 | PROTECTEUR | | 1 |
| 268 | 532 18 24-02 | PROTECTEUR | | 1 |
| 275 | 819 13 16-14 | RONDELLE | | 1 |
| 292 | 532 40 02-71 | RONDELLE D'ESPACEMENT | | 1 |
| 293 | 872 14 06-28 | BOULON | | 1 |
| 294 | 532 19 70-33 | ÉCROU | | 1 |
| 295 | 532 17 91-14 | POULIE | | 1 |

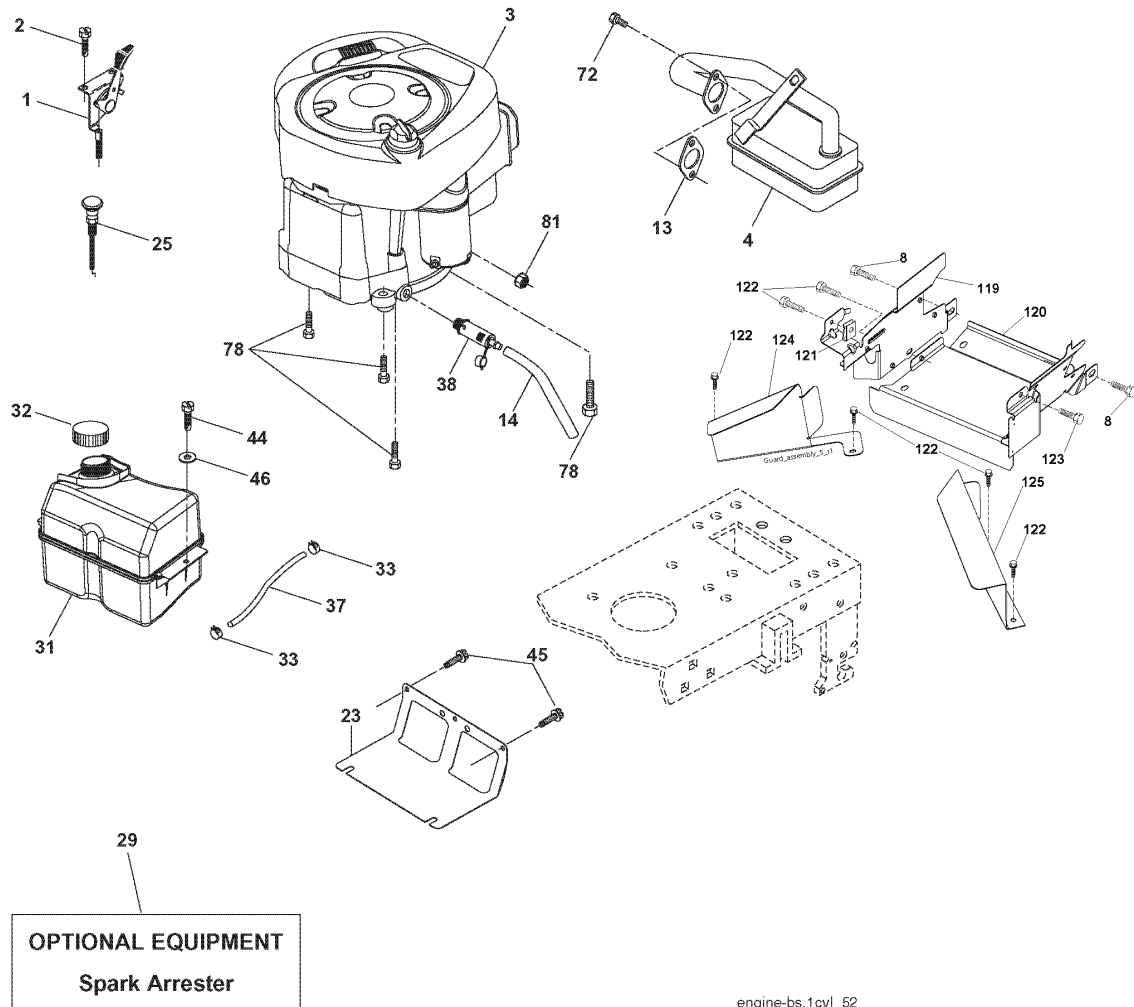
REPAIR PARTS

TRACTOR- -MODEL NO. LT2217CMA (96061019701), PRODUCT NO. 960 61 01-97
MOWER LIFT



| Référence | Numéro de Pièce | Description | Remarque | QTÉ Kit équipement |
|-----------|-----------------|------------------|----------|--------------------|
| 1 | 532 19 84-17 | RESSORT | | 1 |
| 2 | 532 19 80-70 | ARBRE | | 1 |
| 3 | 532 18 88-22 | GOUPILLE | | 1 |
| 4 | 812 00 00-02 | CIRCLIPS | | 1 |
| 5 | 819 21 16-21 | RONDELLE | | 1 |
| 6 | 532 12 01-83 | ROULEMENT | | 1 |
| 7 | 532 12 56-31 | POIGNÉE | | 1 |
| 8 | 532 12 45-26 | BOUTON | | 1 |
| 11 | 532 16 58-29 | BARRE | | 1 |
| 12 | 532 16 58-31 | BARRE | | 1 |
| 13 | 532 12 46-70 | CIRCLIPS | | 1 |
| 15 | 532 17 32-88 | MAILLON | | 1 |
| 16 | 873 35 08-00 | ÉCROU | | 1 |
| 17 | 532 17 56-89 | SUPPORT | | 1 |
| 18 | 873 80 08-00 | ÉCROU | | 1 |
| 19 | 532 13 98-68 | LEVIER | | 1 |
| 20 | 532 19 42-09 | RESSORT | | 1 |
| 23 | 532 11 08-07 | ÉCROU | | 1 |
| 24 | 819 13 10-16 | RONDELLE | | 1 |
| 25 | 532 12 48-74 | RESSORT | | 1 |
| 26 | 532 16 94-84 | GOUPILLE | | 1 |
| 27 | 532 12 69-71 | LEVIER | | 1 |
| 28 | 873 35 06-00 | ÉCROU | | 1 |
| 29 | 532 13 80-57 | BOUTON | | 1 |
| 30 | 532 15 02-33 | PIECE DE REGLAGE | | 1 |
| 31 | 532 16 98-65 | ROULEMENT | | 1 |
| 32 | 873 54 06-00 | ÉCROU | | 1 |
| 36 | 532 15 50-97 | INDICATEUR | | 1 |
| 37 | 532 12 39-35 | BOUCHON | | 1 |
| 38 | 817 06 05-16 | VIS | | 1 |
| 40 | 819 11 24-10 | RONDELLE | | 1 |
| 41 | 532 12 39-34 | INDICATEUR | | 1 |
| 49 | 532 14 52-12 | ÉCROU | | 1 |
| 50 | 532 11 04-52 | ÉCROU | | 1 |

**TRACTOR- -MODEL NO. LT2217CMA (96061019701), PRODUCT NO. 960 61 01-97
ENGINE**



MOTEUR

LT 2217 CMA, 96061019701, 960610197, 2007-05

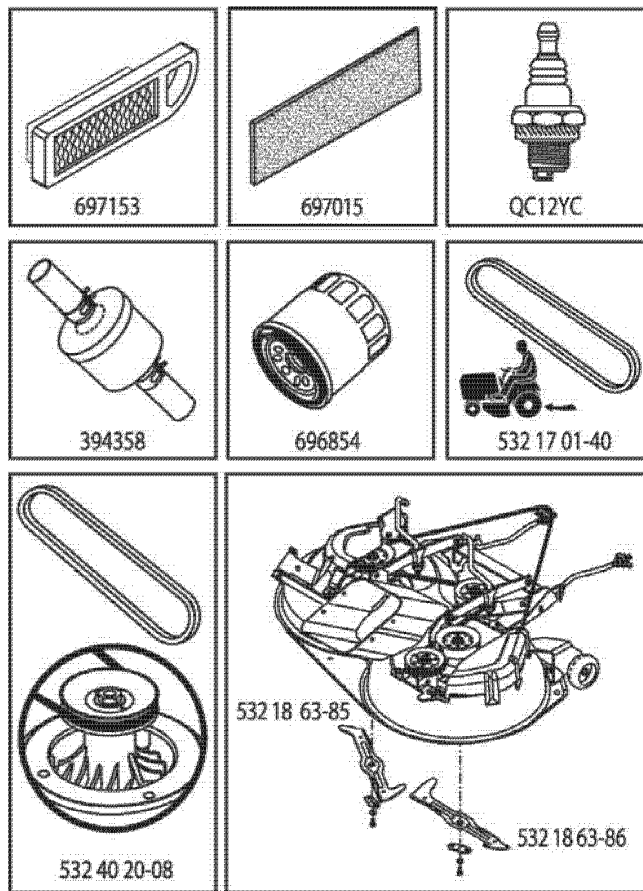
| Référence | Numéro de Pièce | Description | Remarque | QTÉ Kit équipement |
|-----------|-----------------|---------------------|----------|--------------------|
| 1 | 532 17 05-51 | GASREGLAGE | | 1 |
| 2 | 817 72 04-08 | VIS | | 1 |
| 4 | 532 13 73-52 | SILENCIEUX | | 1 |
| 8 | 532 17 18-77 | BOULON | | 1 |
| 13 | 532 16 52-91 | JOINT | | 1 |
| 14 | 532 14 84-56 | TUBE | | 1 |
| 23 | 532 16 98-37 | PROTECTEUR | | 1 |
| 25 | 532 19 06-95 | COMMANDE STARTER | | 1 |
| 29 | 532 13 71-80 | GRILLE A FLAMMECHES | | 1 |
| 31 | 532 18 55-34 | RÉSERVOIR | | 1 |
| 32 | 532 19 77-25 | BOUCHON | | 1 |
| 33 | 532 12 34-87 | AGRAFE DE TUYAU | | 1 |
| 37 | 532 13 70-40 | TUYAU | | 1 |
| 38 | 532 18 16-54 | BOUCHON | | 1 |
| 44 | 817 67 04-12 | VIS | | 1 |
| 45 | 817 00 06-12 | VIS | | 1 |
| 46 | 819 09 14-16 | RONDELLE | | 1 |
| 72 | 532 19 23-34 | VIS | | 1 |
| 78 | 817 06 06-20 | VIS | | 1 |
| 81 | 873 51 04-00 | ÉCROU | | 1 |
| 119 | 532 19 97-68 | * LENKRAD | | 1 |
| 120 | 532 19 97-67 | PROTECTEUR | | 1 |
| 121 | 532 19 66-88 | ÉCROU | | 1 |
| 122 | 532 13 77-29 | VIS | | 1 |
| 123 | 817 67 05-08 | VIS | | 1 |
| 124 | 532 41 05-24 | PROTECTEUR | | 1 |
| 125 | 532 41 05-25 | PROTECTEUR | | 1 |

ILLUSTRATED PARTS LIST

MFG. ID NO. 96061019701

CUSTOMER CATALOG NO. LT2217CMA

PRODUCT NO. 960 61 01-97



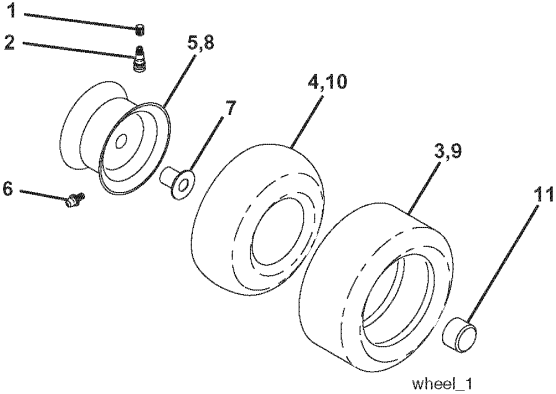
PIECES UTILISEES FREQUEMENT

LT 2217 CMA, 96061019701, 960610197, 2007-05

| Numéro de Pièce | Description | Remarque | QTÉ Kit équipement |
|-----------------|------------------|----------|--------------------|
| 394358 | FILTRE | | 1 |
| 532 17 01-40 | COURROIE | | 1 |
| 532 18 63-85 | RIDE ON BLADE | | 1 |
| 532 18 63-86 | RIDE ON BLADE | | 1 |
| 532 40 20-08 | COURROIE | | 1 |
| 696854 | \\LFILTER CTH170 | | 1 |
| 697015 | PRÉFILTRE | | 1 |
| 697153 | FILTRE À AIR | | 1 |

REPAIR PARTS

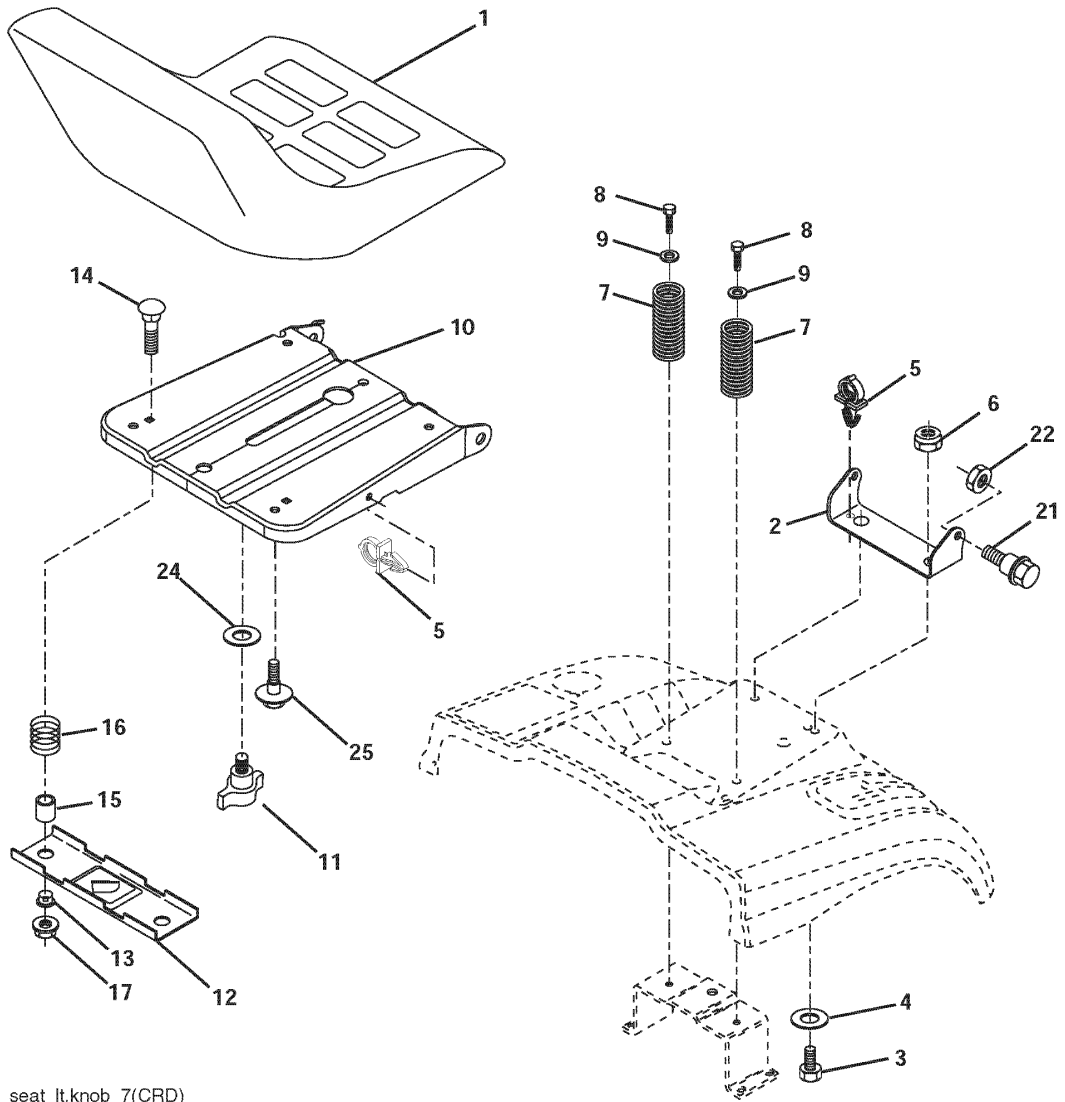
**TRACTOR- -MODEL NO. LT2217CMA (96061019701), PRODUCT NO. 960 61 01-97
WHEELS & TIRES**



| Référence | Numéro de Pièce | Description | Remarque | QTÉ Kit équipement |
|-----------|-----------------|------------------|----------|--------------------|
| 1 | 532 05 91-92 | CHAPE | | 1 |
| 2 | 532 06 51-39 | RACCORD | | 1 |
| 3 | 532 10 62-22 | PNEU | | 1 |
| 4 | 532 05 99-04 | TUYAU | | 1 |
| 5 | 532 13 83-36 | PIGNON DE CHAÎNE | | 1 |
| 6 | 532 12 49-57 | RACCORD | | 1 |
| 7 | 532 12 49-59 | ROULEMENT | | 1 |
| 8 | 532 13 83-37 | PIGNON DE CHAÎNE | | 1 |
| 9 | 532 12 20-82 | PNEU | | 1 |
| 10 | 532 12 49-26 | TUYAU | | 1 |
| 11 | 532 17 50-39 | ENJOLIVEUR | | 1 |
| - | 532 14 43-34 | JOINT | | 1 |

REPAIR PARTS

TRACTOR- -MODEL NO. LT2217CMA (96061019701), PRODUCT NO. 960 61 01-97
SEAT ASSEMBLY



seat_lt.knob_7(CRD)

| Référence | Numéro de Pièce | Description | Remarque | QTÉ Kit équipement |
|-----------|-----------------|-----------------------|----------|--------------------|
| 1 | 532 19 78-95 | SIÈGE | | 1 |
| 2 | 532 14 05-51 | SUPPORT | | 1 |
| 3 | 871 11 06-16 | VIS | | 1 |
| 4 | 819 13 16-10 | RONDELLE | | 1 |
| 5 | 532 14 50-06 | COLLIER DE SERRAGE | | 1 |
| 6 | 873 80 06-00 | ÉCROU | | 1 |
| 7 | 532 12 41-81 | RESSORT | | 1 |
| 8 | 817 00 06-16 | VIS | | 1 |
| 9 | 819 13 16-14 | RONDELLE | | 1 |
| 10 | 532 19 55-30 | PLAQUE | | 1 |
| 11 | 532 16 63-69 | ÉCROU PAPILLON | | 1 |
| 12 | 532 17 46-48 | SUPPORT | | 1 |
| 13 | 532 12 12-48 | DOUILLE | | 1 |
| 14 | 872 05 04-12 | BOULON | | 1 |
| 15 | 532 13 43-00 | RONDELLE D'ESPACEMENT | | 1 |
| 16 | 532 12 12-50 | RESSORT | | 1 |
| 17 | 532 12 39-76 | ECROU | | 1 |
| 21 | 532 17 18-52 | BOULON | | 1 |
| 22 | 873 80 05-00 | LOCK NUT | | 1 |
| 24 | 819 17 19-12 | RONDELLE | | 1 |
| 25 | 532 12 70-18 | BOULON | | 1 |