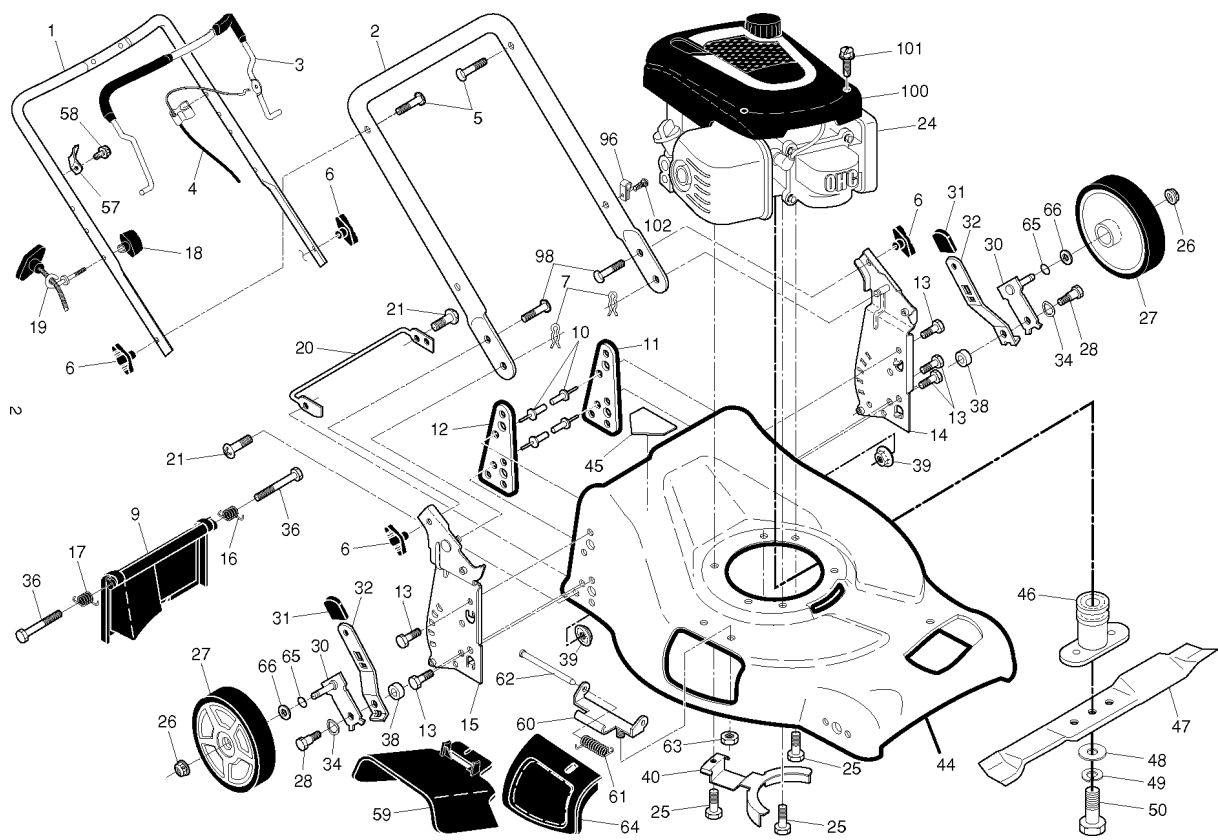




SPARE PARTS LIST

LAWN MOWERS: CONSUMER
WALK-BEHINDS

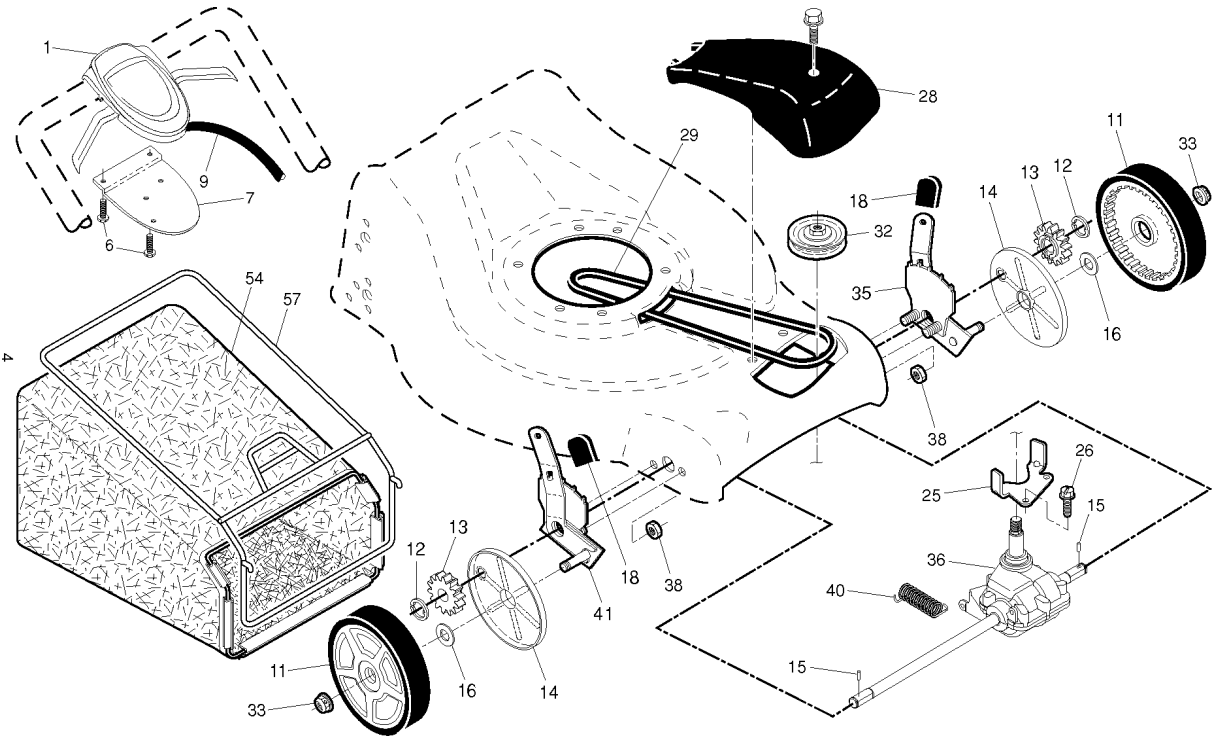
M53-190AFPX, 96141029400, 2013-10



CHASSIS

M53-190AFPX, 96141029400, 2013-10

Référence	Numéro de Pièce	Description	Remarque	QTÉ	Kit équipement
1	580 63 87-05	POIGNÉE		1	
2	532 43 45-14	POIGNÉE		1	
3	580 84 91-04	REGLAGE		1	
4	532 41 53-50	CABLE DE CONTRÔLE		1	
5	532 19 15-74	VIS		1	
6	532 19 19-38	BOUTON		1	
7	532 05 17-93	GOUPILLE		1	
9	532 40 69-85	DÉFLECTEUR		1	
10	532 12 84-15	RIVET		1	
11	532 41 05-40	SUPPORT	LH	1	
12	532 41 05-42	SUPPORT	RH	1	
13	817 06 04-10	VIS		1	
14	532 43 45-63	SUPPORT	LH	1	
15	532 43 45-62	SUPPORT	RH	1	
16	532 40 54-17	RESSORT	LH	1	
17	532 40 54-18	RESSORT	RH	1	
18	581 91 26-01	BOUTON		1	
19	581 90 21-01	GUIDE		1	
20	532 43 61-19	PROTECTEUR		1	
21	817 49 04-16	VIS		1	
24	000 00 00-00	W/O DESCRIPTION	HONDA GCV190-AS3LE FOR SERVICE & PARTS 1-800-426-7701	1	
25	532 15 04-06	BOULON		1	
26	532 40 91-49	ÉCROU		1	
27	581 00 94-05	ROUE COMPLÈTE		1	
28	532 40 16-38	BOULON		1	
30	532 41 21-74	BRAS		1	
31	532 08 78-77	BOUTON		1	
32	532 41 08-88	RESSORT		1	
34	532 40 16-30	RONDELLE		1	
36	532 18 41-93	BOULON		1	
38	532 40 16-29	RONDELLE D'ESPACEMENT		1	
39	532 15 53-77	ÉCROU		1	
40	532 43 50-59	SUPPORT		1	
44	532 40 92-65	CHÂSSIS		1	"10,11,1 2,45"
45	532 18 21-66	DECAL		1	
46	532 43 22-79	ADAPTATEUR		1	
47	580 25 81-02	COUTEAU		1	
48	532 85 10-74	RONDELLE		1	
49	532 85 02-63	RONDELLE		1	
50	532 85 10-84	VIS		1	
57	532 43 00-34	SUPPORT		1	
58	532 17 88-48	VIS		1	
59	532 17 50-71	DEFLECTEUR		1	
60	532 17 57-35	SUPPORT		1	
61	532 19 30-00	RESSORT		1	
62	532 17 56-50	BARRE		1	
63	873 80 04-00	ÉCROU		1	
64	532 17 50-66	BOUCHON		1	
65	532 19 74-80	JOINT TORIQUE		1	
66	532 08 83-48	RONDELLE		1	
96	532 19 79-91	COLLIER DE SERRAGE		1	
98	872 25 05-05	BOULON		1	
100	580 29 01-01	COUVERCLE		1	
101	580 76 87-01	VIS ITXPANT		1	
102	532 42 81-24	SUPPORT		1	
	532 18 21-91	AUTOCOLLANT D'AVERTISSEMENT	NOT SHOWN-OPTIONAL	1	



ENTRAINEMENT

M53-190AFPX, 96141029400, 2013-10

Référence	Numéro de Pièce	Description	Remarque	QTÉ	Kit équipement
1	581 08 09-13	COMMANDE D'ENTRAINEMENT		1	
6	532 18 16-98	VIS		1	
7	532 43 27-90	SUPPORT		1	
9	584 82 61-01	CABLE D'ENTRAINEMENT		1	
11	581 00 92-05	ROUE COMPLÈTE		1	
12	812 00 00-58	CIRCLIP		1	
13	532 40 38-49	PIGNON		1	
14	581 84 04-01	PARE-POUSSIÈRE		1	
15	532 40 48-45	ENTRAINEUR		1	
16	532 06 77-25	RONDELLE		1	
18	532 08 78-77	BOUTON		1	
25	532 43 17-11	SUPPORT		1	
26	532 16 34-09	VIS		1	
28	532 43 26-63	CARTER		1	
29	532 19 41-49	BELT.DRIVE.FG		1	
32	532 44 32-62	POULIE		1	
33	532 40 91-48	ÉCROU		1	
35	532 43 84-85	VIS DE REGLAGE	LH	1	18
36	532 40 48-33	GEARCASE ASSEMBLY, COMPLETE		1	
38	873 80 04-00	ÉCROU		1	
40	532 40 65-58	RESSORT		1	
41	532 43 84-86	VIS DE REGLAGE	RH	1	18
54	581 00 29-05	BAC DE RAMASSAGE COMPLET		1	
57	532 41 19-50	CADRE		1	