

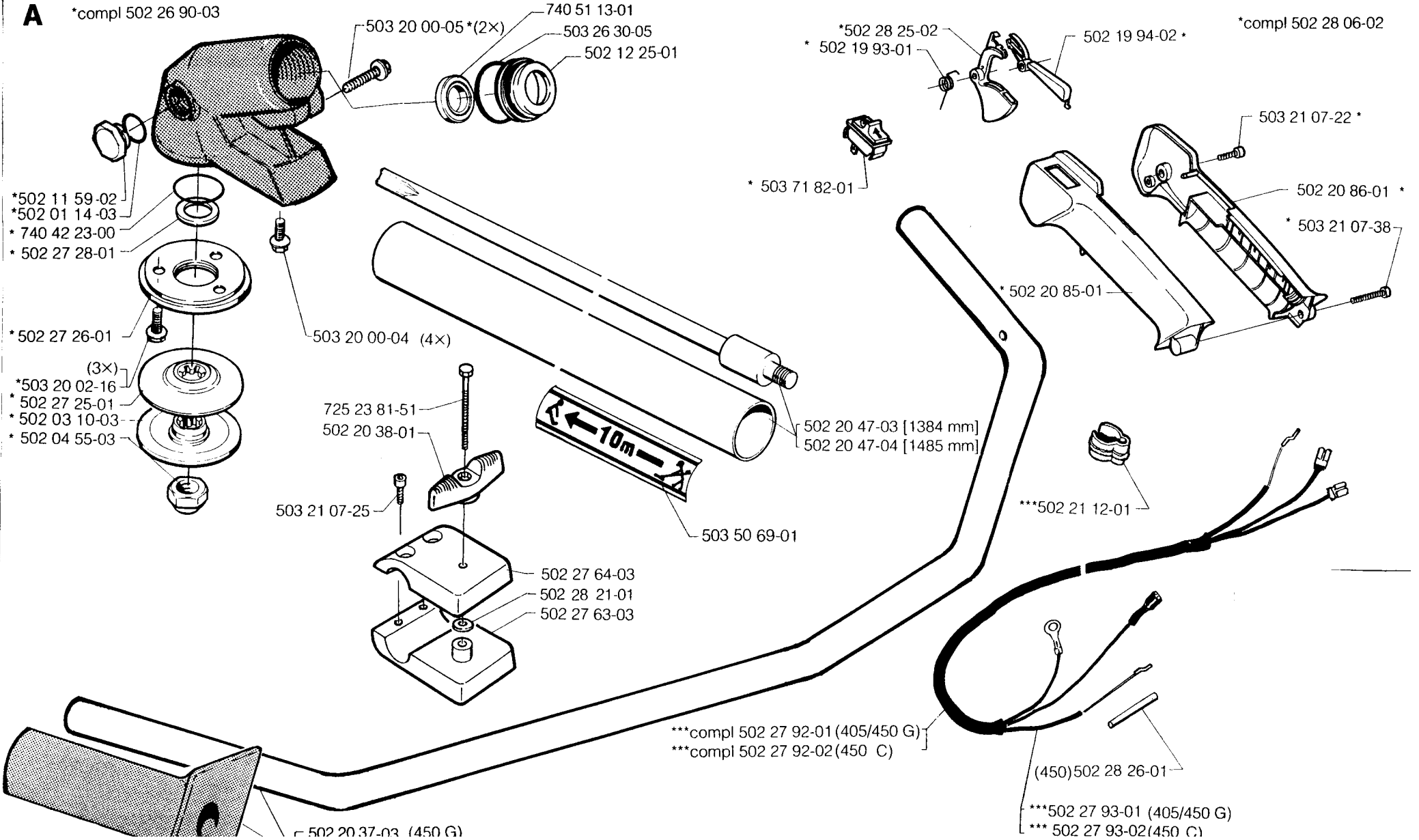
1
1994:1

14

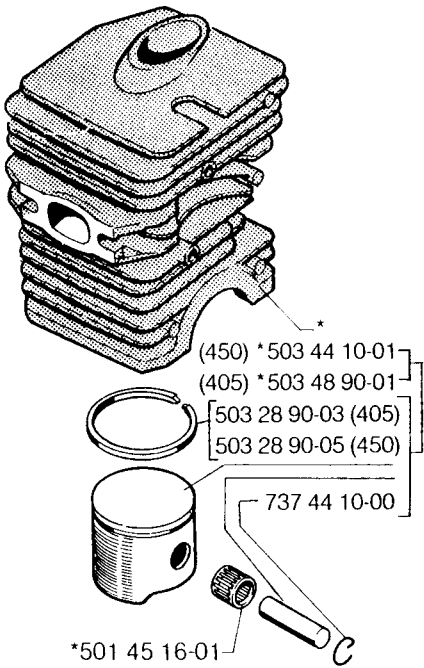
B405/450

A

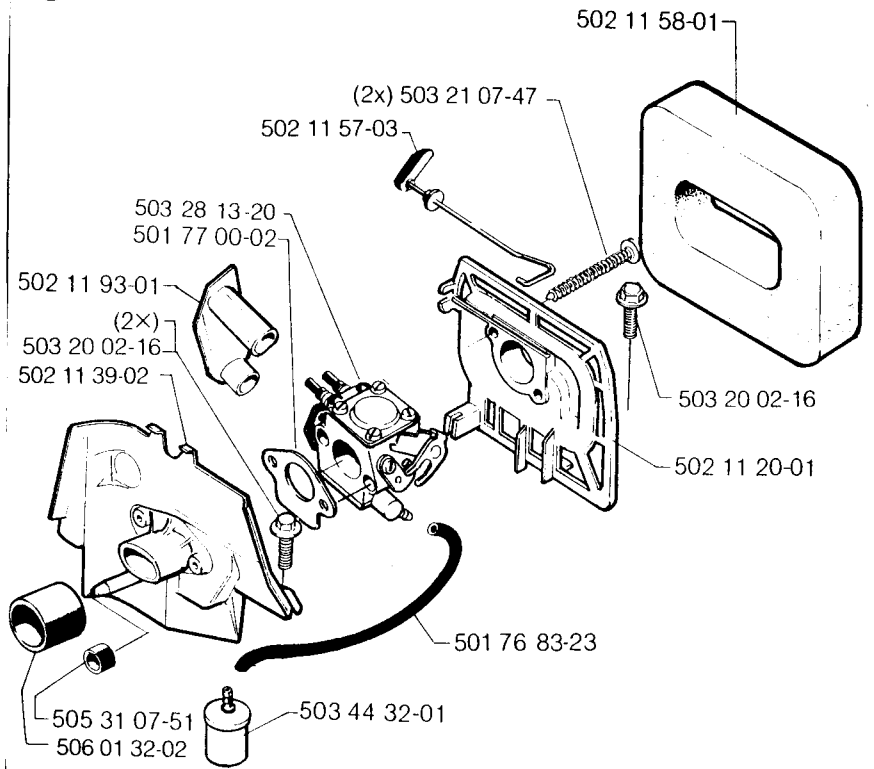
*compl 502 26 90-03



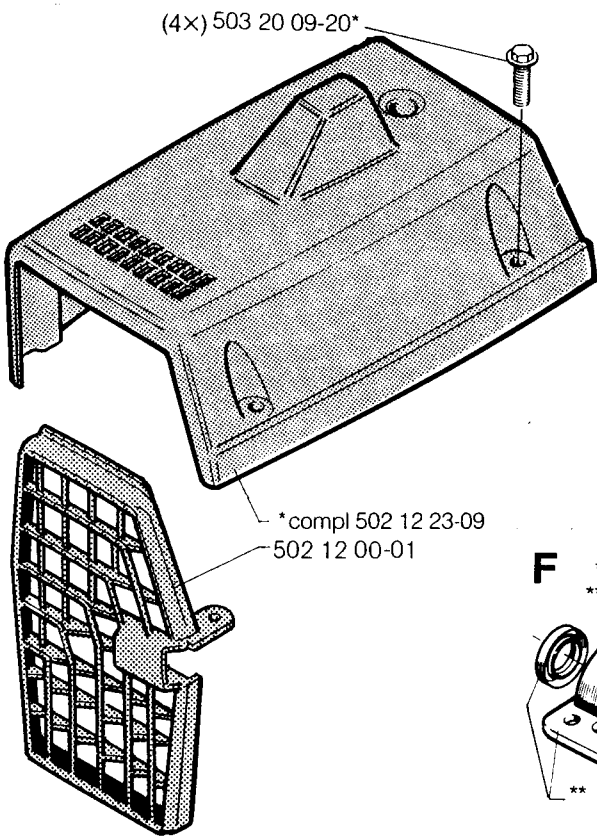
B *compl 506 01 06-07 (405)
*compl 503 44 08-02 (450)



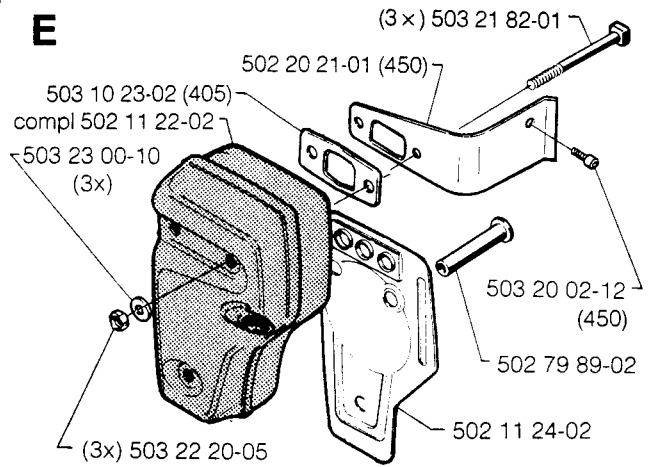
C



D

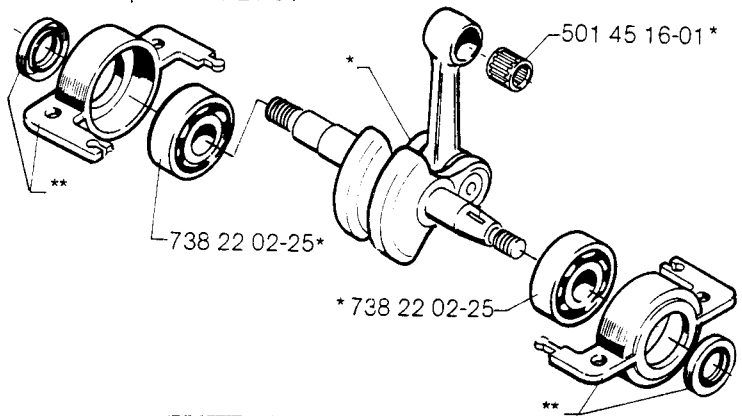


E

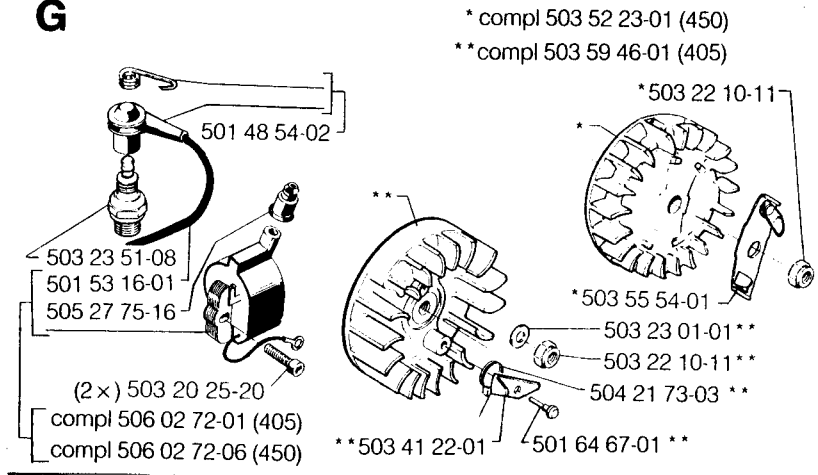


F

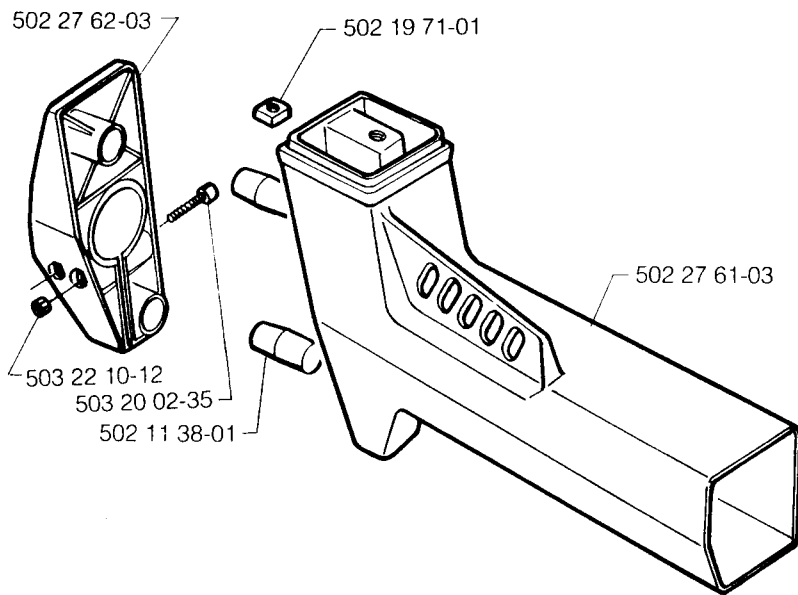
*compl 503 57 38-02
**compl 502 12 21-01



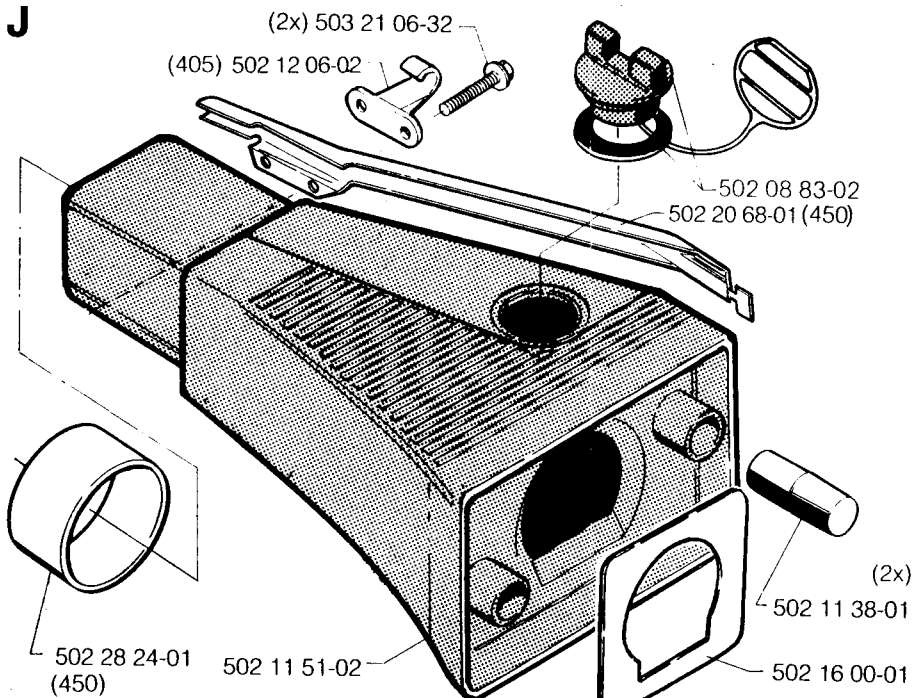
G



H

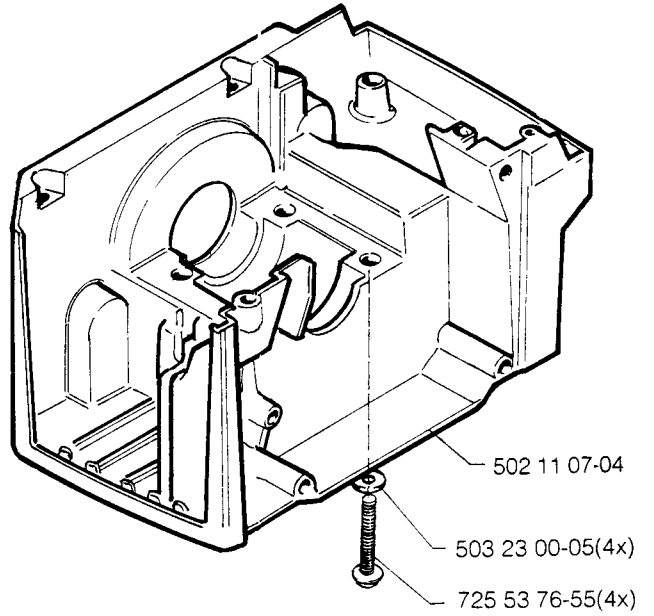
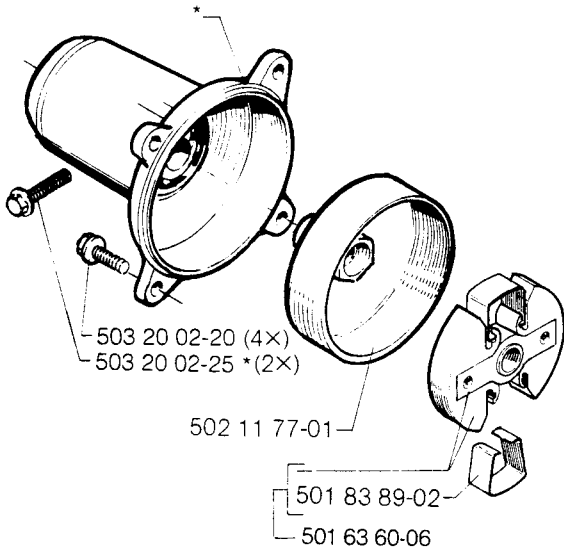


J

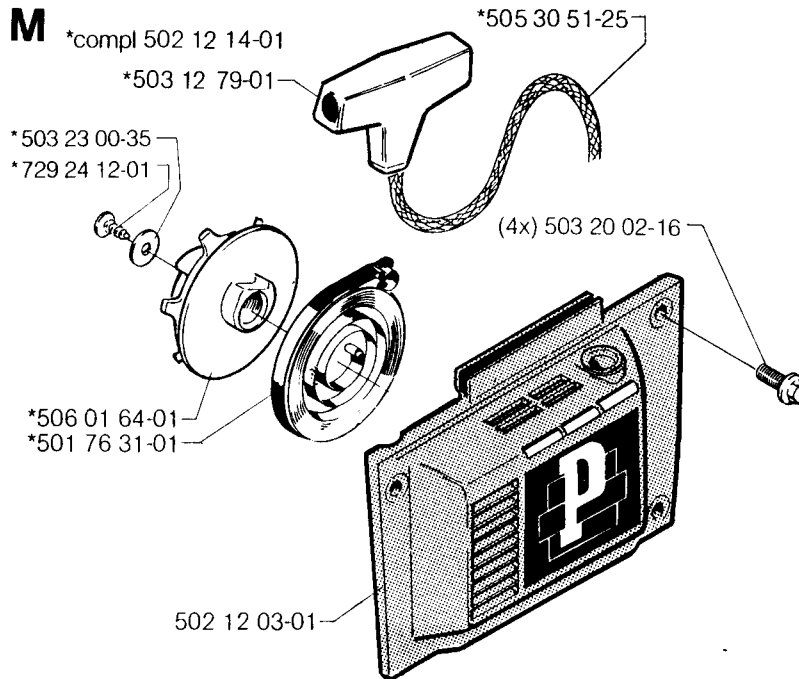


K *compi 502 11 52-01

L

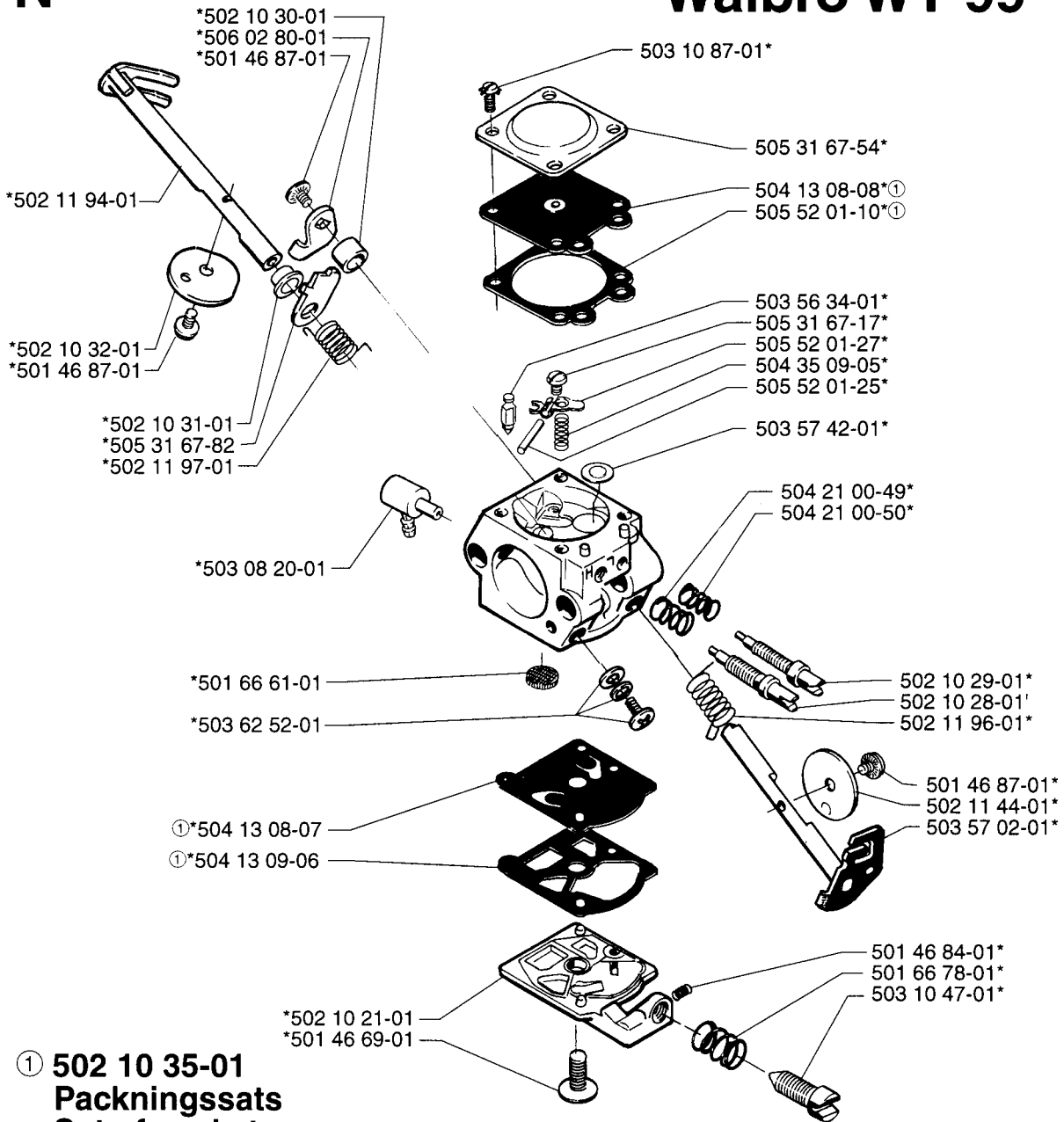


M *compi 502 12 14-01



N

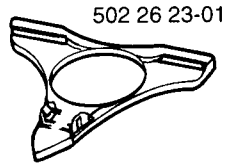
*compl 503 28 13-20

Walbro WT 99

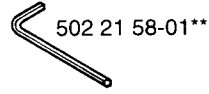
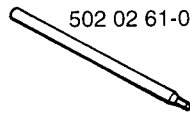
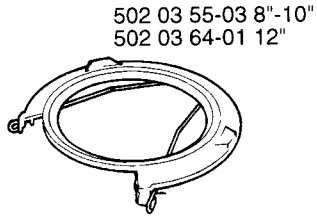
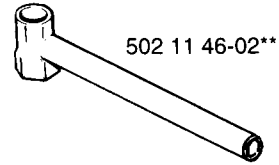
① **502 10 35-01**
Packningssats
Set of gaskets
Dichtungssatz
Jeu de joints
Juego de Juntas

O

Tillbehör Accessories Zubehöre Accessoires Acessorios



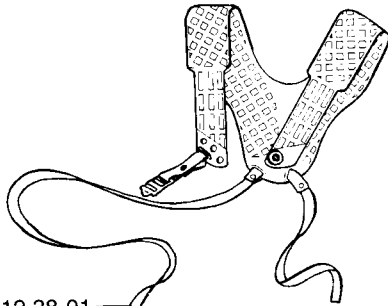
**compl 502 11 03-02



**501 60 02-02



*compl 502 12 36-02 B 405



*502 12 38-01
*502 02 28-01
*502 02 27-01

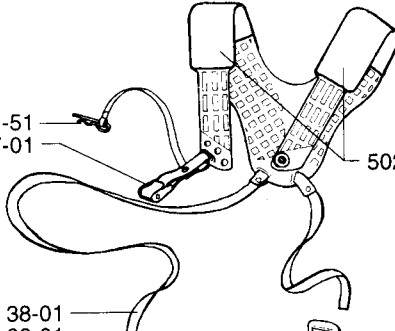
502 02 30-02*



735 31 09-20*
502 02 29-02*

502 12 32-02*
502 17 05-01*
721 68 01-51*

*compl 502 12 36-04 B 450



*721 68 01-51
*502 12 37-01

502 18 49-01*

*502 12 38-01
*502 02 28-01
*502 17 15-01

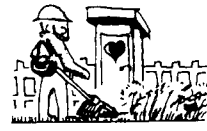
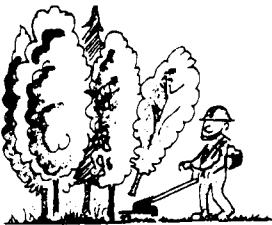
502 02 30-02*



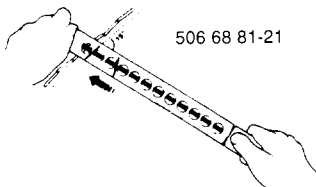
735 31 09-20*
502 02 29-02*

502 12 32-02*

502 21 65-01*



200 mm MIN 24 cc	
OPTI 502 26 82-02	502 27 22-01
225 mm MIN 35 cc	
OPTI 502 26 83-02	502 03 94-04



225 mm		
MIN 24 cc		
501 91 05-03	502 26 34-02	
MIN 24 cc		
502 17 58-02	502 26 34-02	
300 mm		
MIN 35 cc		
502 17 56-02	502 26 34-02	

502 15 70-01
502 13 93-01

Trimmy	
MIN 35 cc	MAX 45 cc
502 26 08-02	502 13 87-02
	502 13 86-01 ø2,4 mm x 20 ex
531 00 38-59 ø2,4 mm x 90 m	531 02 01-36 ø2,4 mm x 15 m
531 00 38-62 ø3,0 mm x 90 m	531 02 01-37 ø3,0 mm x 15 m
502 26 19-03 ø3,3 mm x 75 m	
502 10 47-02	502 03 65-01

Ref. nr. Ref.-No. Teil-Nr. N° de réf. N° ref.	Ruta Square Viereck Carreau Cuadro	Anm. Remark Vermerk Notes Observ.	Ref. nr. Ref.-No. Teil-Nr. N° de réf. N° ref.	Ruta Square Viereck Carreau Cuadro	Anm. Remark Vermerk Notes Observ.	Ref. nr. Ref.-No. Teil-Nr. N° de réf. N° ref.	Ruta Square Viereck Carreau Cuadro	Anm. Remark Vermerk Notes Observ.	Ref. nr. Ref.-No. Teil-Nr. N° de réf. N° ref.	Ruta Square Viereck Carreau Cuadro	Anm. Remark Vermerk Notes Observ.
501 45 16-01	B,F		502 12 06-02	J		503 08 20-01	N		505 52 01-10	N	
501 46 69-01	N		502 12 14-01	M		503 10 23-02	E		505 52 01-25	N	
501 46 84-01	N		502 12 21-01	F		503 10 47-01	N		505 52 01-27	N	
501 46 87-01	N		502 12 23-09	D		503 10 87-01	N		506 01 06-07	B	
504 48 54-02	G		502 12 25-01	A		503 12 79-01	M		506 01 64-01	M	
501 53 16-01	G		502 12 32-02	O		503 20 00-04	A,M		506 02 72-01	G	
501 60 02-02	O		502 12 36-02	O		503 20 00-05	A		506 02 72-06	G	
501 63 60-06	K		502 12 36-04	O		503 20 02-12	E		506 02 80-01	N	
501 64 67-01	G		502 12 38-01	O		503 20 02-16	A,C,M		506 68 81-21	P	
501 64 67-01	G		502 13 86-01	P		503 20 02-20	K		531 00 38-59	P	
501 66 61-01	N		502 13 87-02	P		503 20 02-25	K		531 00 38-62	P	
501 66 78-01	N		502 13 93-01	P		503 20 02-35	H		531 02 01-36	P	
501 76 31-01	M		502 14 51-02	A		503 20 09-20	D		531 02 01-36	P	
501 76 83-23	C		502 15 70-01	P		503 20 25-20	G		721 68 01-51	O	
501 77 00-02	C		502 16 00-01	J		503 21 06-32	J		725 23 81-51	A	
501 83 89-02	K		502 17 05-01	O		503 21 07-22	A		725 53 76-55	L	
501 91 05-03	P		502 17 15-01	O		503 21 07-25	A		729 24 12-01	M	
502 01 14-03	A		502 17 56-02	P		503 21 07-38	A		735 31 09-20	O	
502 02 27-01	O		502 17 58-02	P		503 21 07-47	C		737 44 10-00	B	
502 02 28-01	O		502 18 49-01	O		503 21 82-01	E		738 22 02-25	F	
502 02 29-02	O		502 19 71-01	H		503 22 10-11	G		740 42 23-00	A	
502 02 30-02	O		502 19 93-01	A		503 22 10-12	H		740 51 13-01	A	
502 02 61-02	O		502 19 94-02	A		503 22 20-01	E				
502 03 10-03	A		502 20 21-01	E		503 22 20-05	E				
502 03 55-03	O		502 20 37-03	A		503 23 00-05	L				
502 03 64-01	O		502 20 38-01	A		503 23 00-10	E				
502 03 65-01	P		502 20 47-03	A		503 23 00-35	M				
502 03 94-04	P		502 20 47-04	A		503 23 01-01	G				
502 04 55-03	A		502 20 68-01	J		503 23 51-08	G				
502 08 83-02	J		502 20 85-01	A		503 26 30-05	A				
502 10 21-01	N		502 20 86-01	A		503 28 13-20	C,N				
502 10 28-01	N		502 21 12-01	A		503 28 90-03	B				
502 10 28-01	N		502 21 58-01	O		503 28 90-05	B				
502 10 30-01	N		502 21 65-01	O		503 41 22-01	G				
502 10 31-01	N		502 26 08-02	P		503 44 08-02	B				
502 10 32-01	N		502 26 19-03	P		503 44 10-01	B				
502 10 35-01	N		502 26 23-01	O		503 44 32-01	C				
502 10 47-02	P		502 26 34-02	P		503 48 90-01	B				
502 11 03-02	O		502 26 82-02	P		503 50 69-01	A				
502 11 07-04	L		502 26 83-02	P		503 52 23-01	G				
502 11 20-01	C		502 26 90-03	A		503 55 54-01	G				
502 11 22-02	E		502 27 22-01	P		503 56 34-01	N				
502 11 24-02	E		502 27 25-01	A		503 57 02-01	N				
502 11 38-01	H,J		502 27 26-01	A		503 57 38-02	F				
502 11 39-02	C		502 27 28-01	A		503 57 42-01	N				
502 11 44-01	N		502 27 61-03	H		503 59 46-01	G				
502 11 46-02	O		502 27 62-03	H		503 62 52-01	N				
502 11 51-02	J		502 27 63-03	A		503 71 82-01	A				
502 11 52-01	K		502 27 64-03	A		504 13 08-07	N				
502 11 57-03	C		502 27 92-01	A		504 13 08-08	N				
502 11 58-01	C		502 27 92-02	A		504 13 09-06	N				
502 11 59-02	A		502 27 93-01	A		504 21 00-49	N				
502 11 77-01	K		502 27 93-02	A		504 21 00-50	N				
502 11 79-04	A		502 28 06-02	A		504 21 73-03	G				
502 11 93-01	C		502 28 24-01	J		504 35 09-05	N				
502 11 94-01	N		502 28 25-02	A		505 27 75-16	G				
502 11 96-01	N		502 28 26-01	A		505 30 51-25	M				
502 11 97-01	N		502 28 21-01	A		505 31 67-17	N				
502 12 00-01	D		502 51 48-01	O		505 31 67-54	N				
502 12 03-01	M		502 79 89-02	E		505 31 67-82	N				

(N) Ny detalj
 New patr
 Neues Teil
 Nouvelle piece
 Nueva pieza