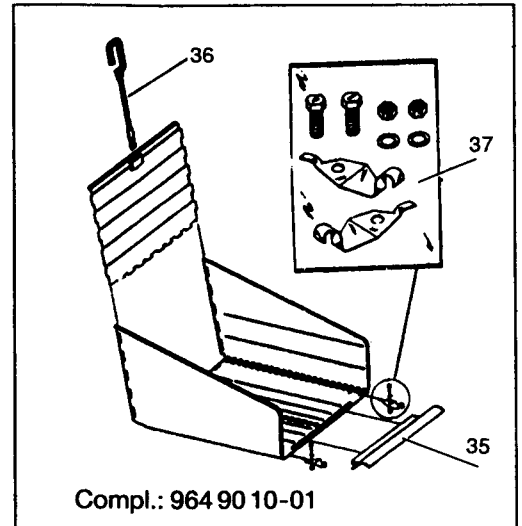
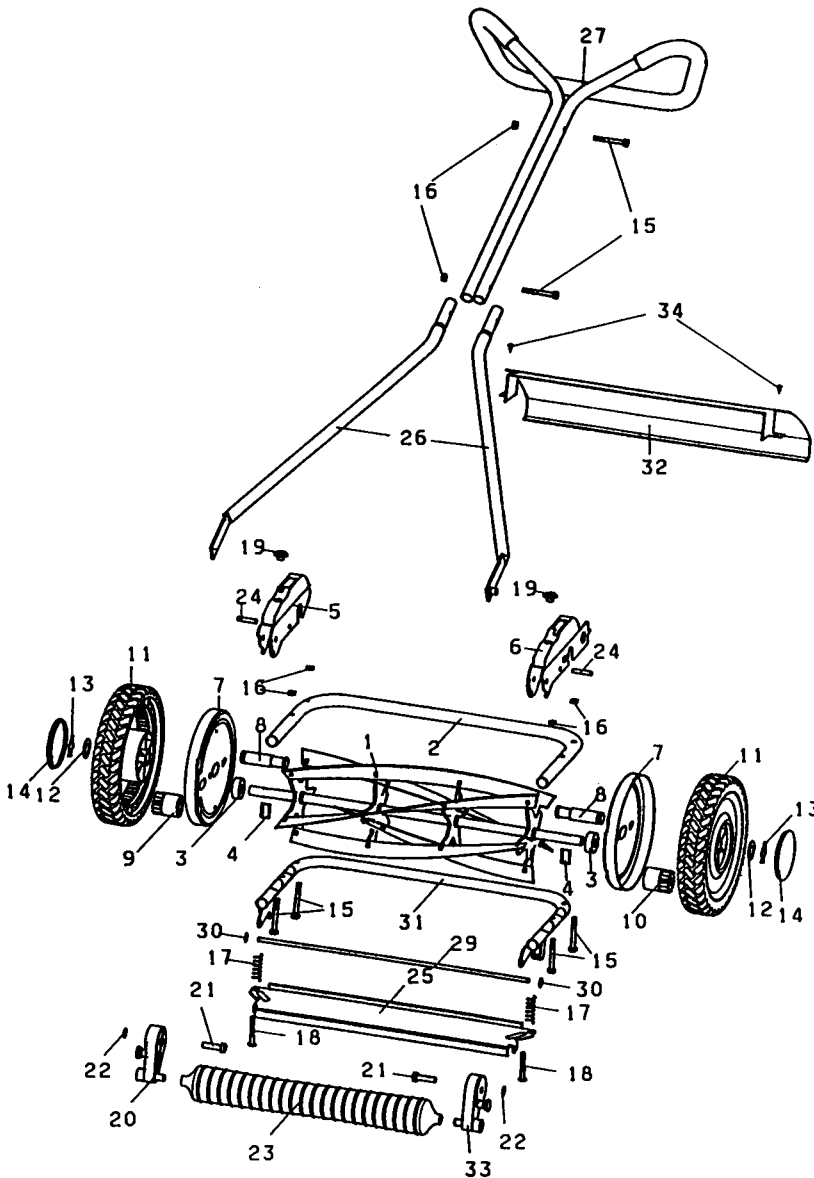




Prod.No: Partner 4400 964 99 40-02

## SPAREPARTS

107 26 79-01



Key No	Part No	Mod. 4400
1	295 61 40-22	1
2	371 39 63-03	1
3	295 61 29-01	2
4	371 37 91-01*	2
5	371 39 67-33	1
6	371 39 67-34	1
7	371 92 64-14	2
8	371 91 41-01	2
9	*	1
10	*	1
11	295 61 32-02	2
12	371 91 44-01	2
13	371 91 42-01	2
14	295 61 33-03	2
15	725 23 79-51	6
16	732 21 16-01	6
17	295 61 36-01	2
18	725 23 76-01	2
19	295 61 54-01	2
20	295 61 37-01	1
21	371 90 07-01	2
22	371 90 21-01	2
23	371 39 26-03	1
24	371 90 01-01	2
25	295 61 18-13	1
26	371 39 71-03	2
27	295 61 67-01	1
29	295 61 22-01	1
30	371 90 21-03	2
31	295 61 16-01	1
32	295 61 83-01	1
33	295 61 37-02	1
34	729 52 79-01	2
35	293 88 76-01	
36	293 88 79-01	
37	293 88 82-01	

\*371 91 47-01 Pinion set