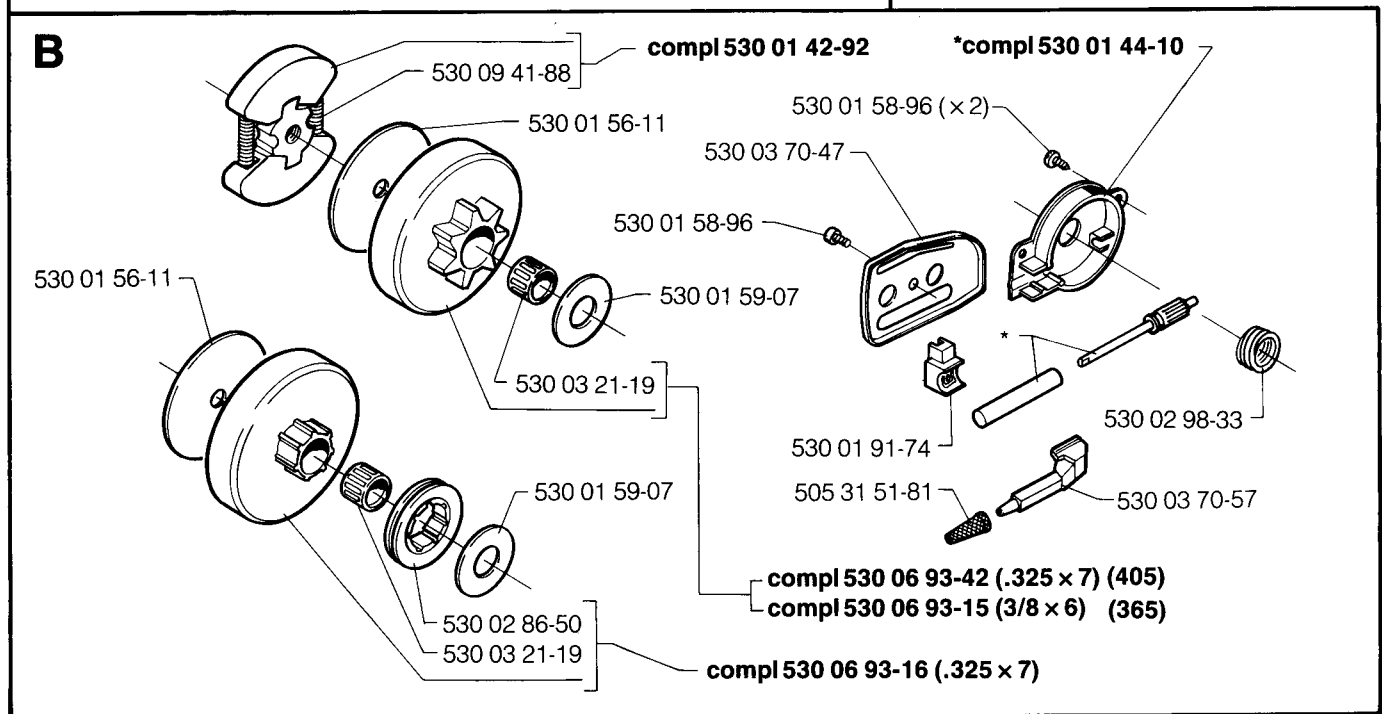
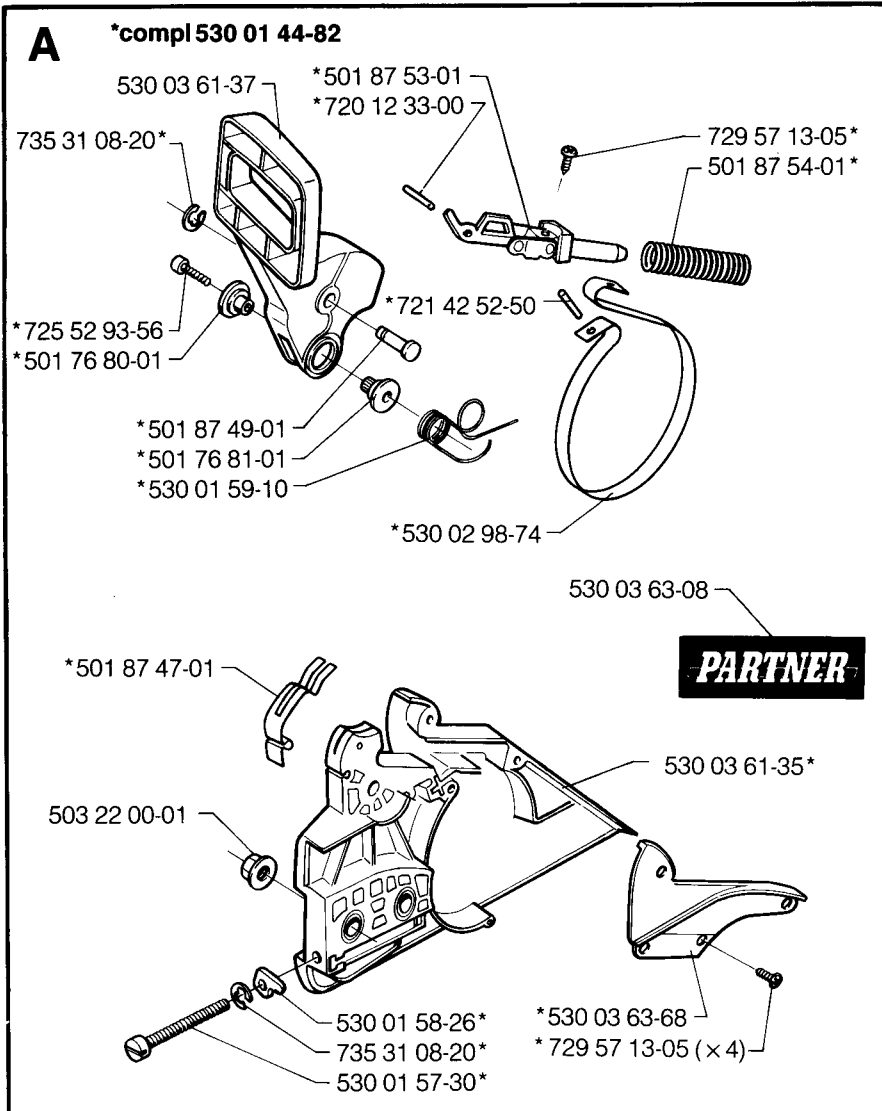
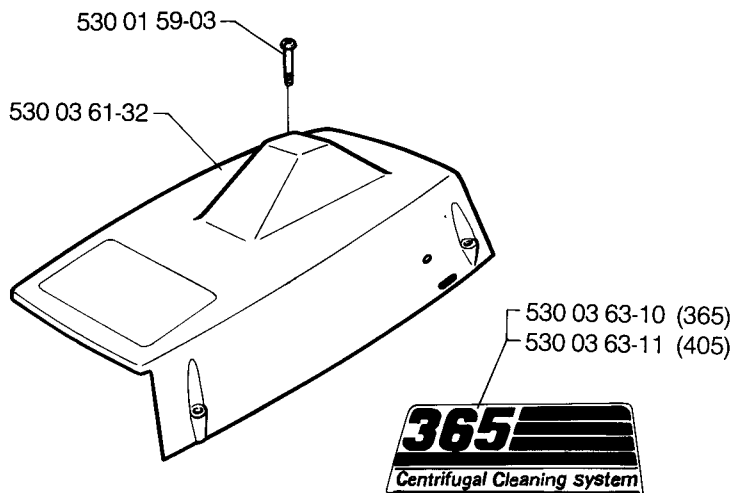


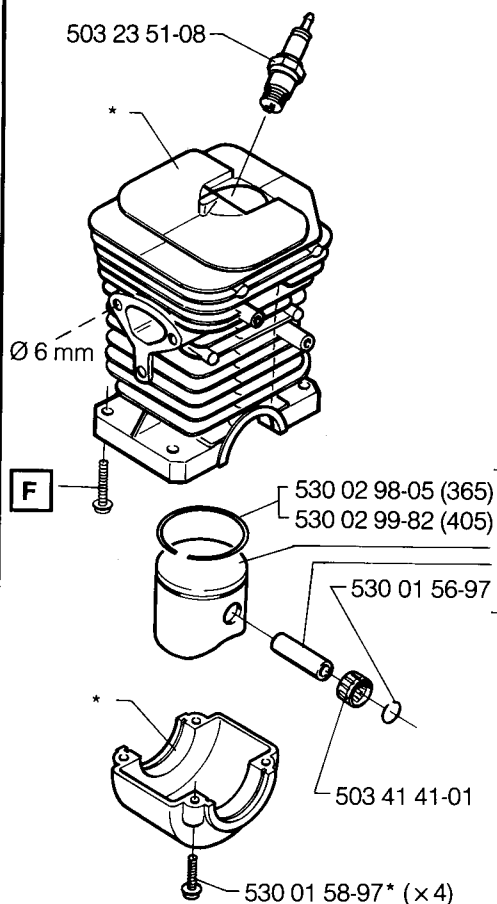
SPAREPARTS

107 25 92-62

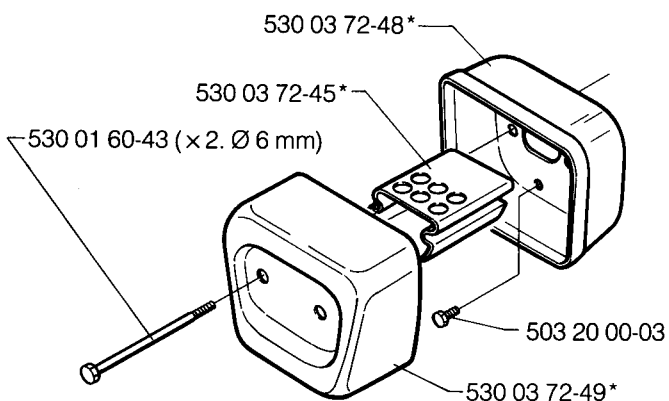


C**D**

* compl 530 06 94-17 (365. Ø38 mm)
 * compl 530 06 94-14 (405. Ø40 mm)

**E**

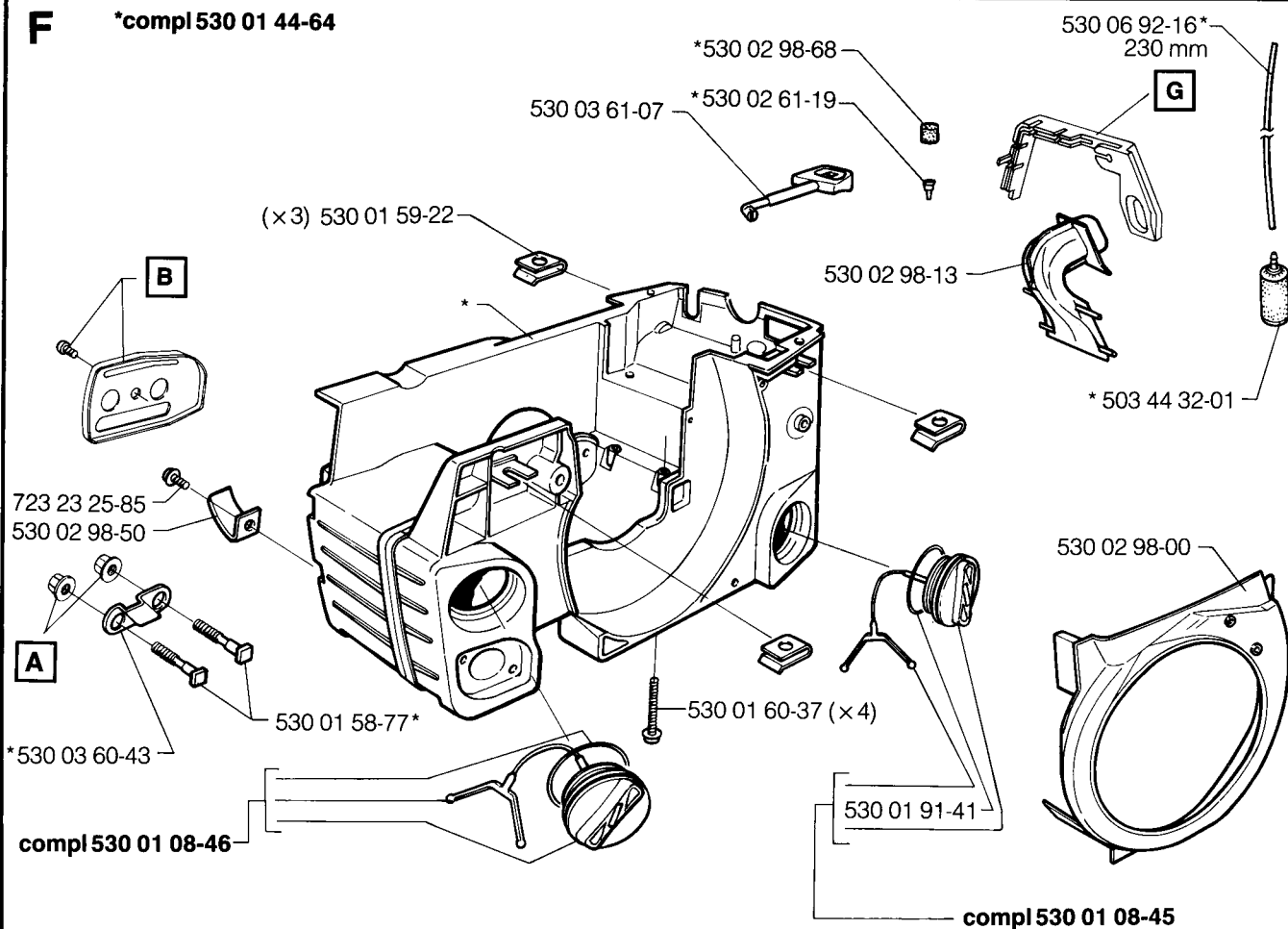
* compl 530 06 94-16



compl 530 06 93-17 (365)
 compl 530 06 94-54 (405)

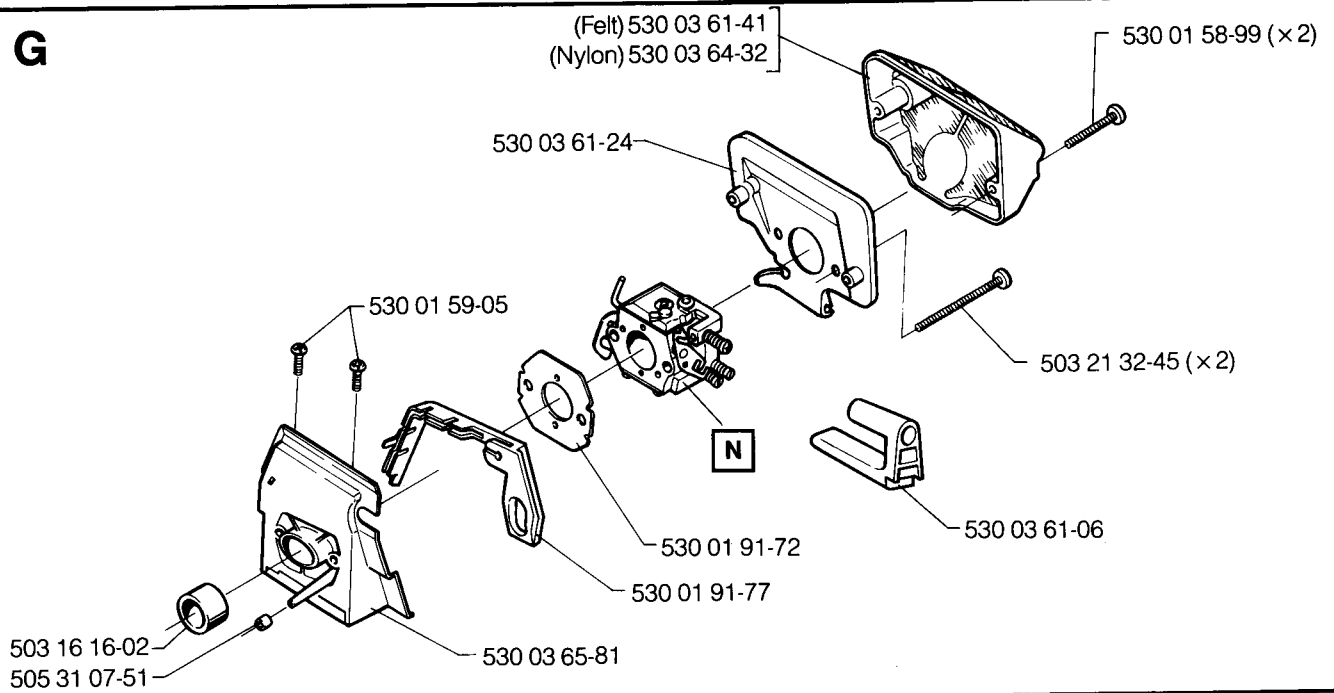
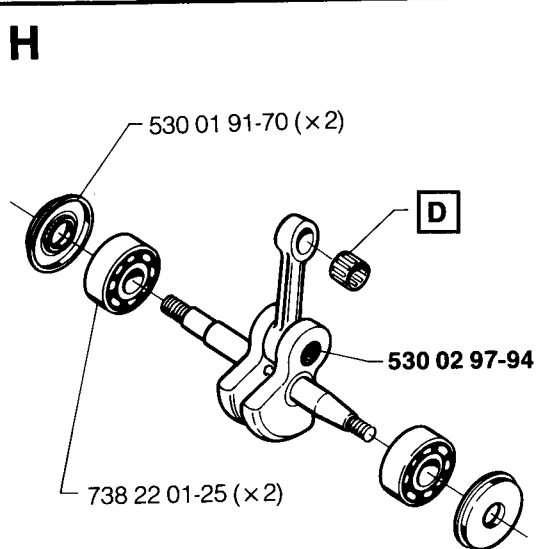
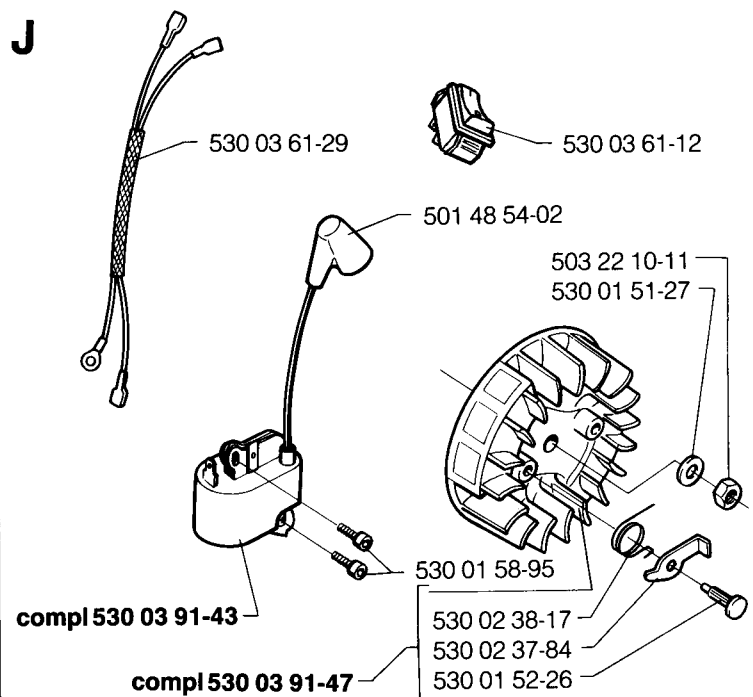
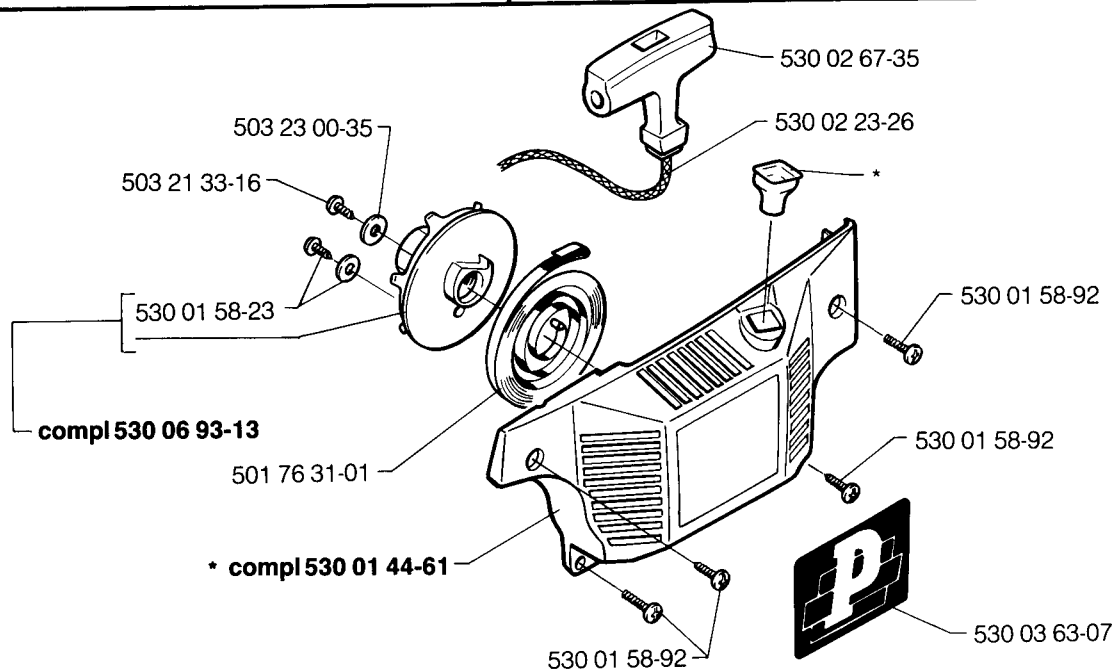
F

* compl 530 01 44-64

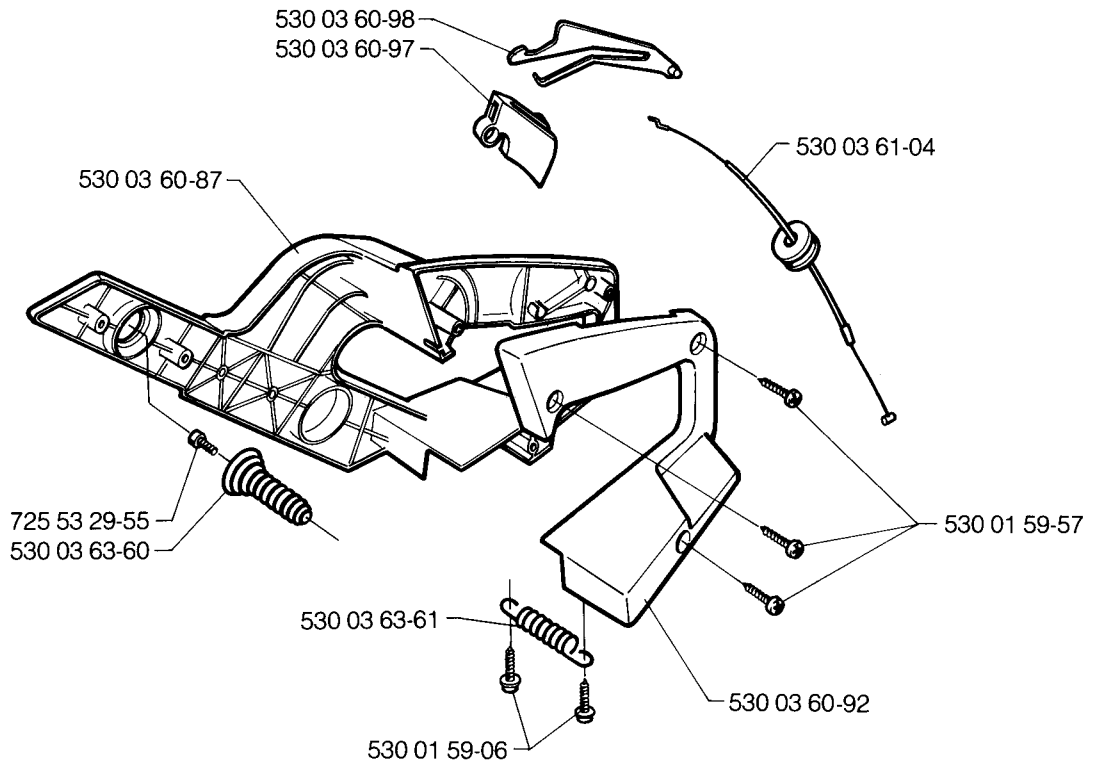


compl 530 01 08-46

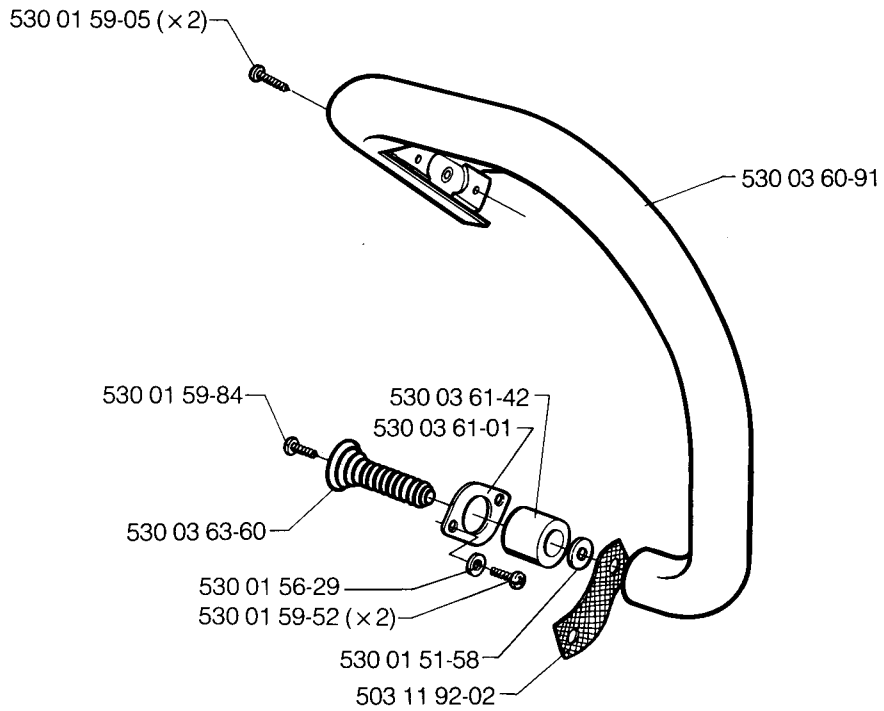
compl 530 01 08-45

G**H****J****K**

L

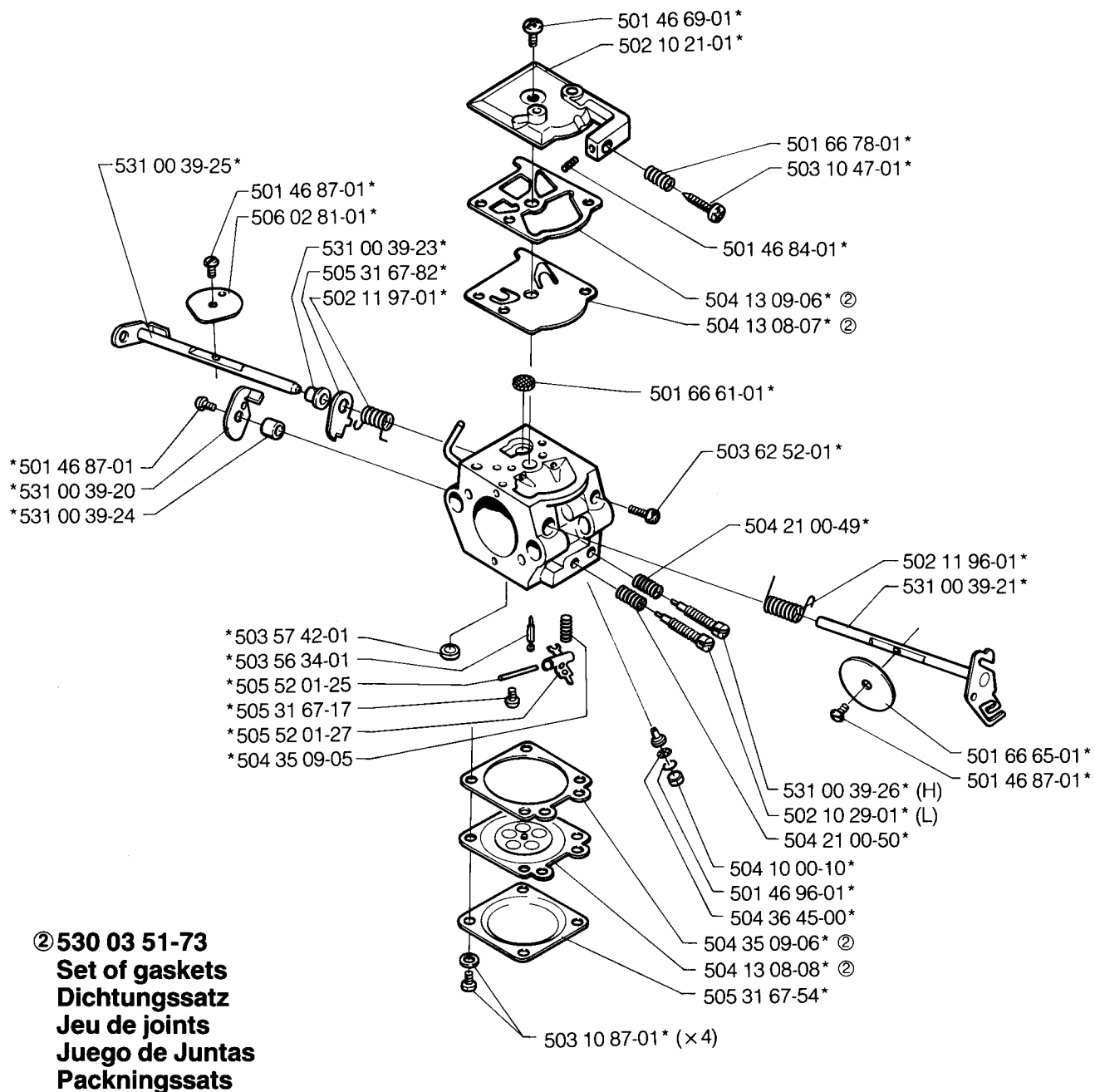


M

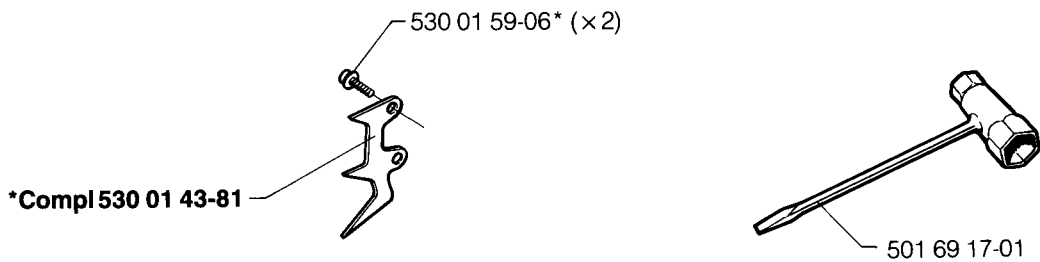


N

compl 530 03 53-30

Walbro WT 239**P**

Accessories
Zubehöre
Accessoires
Accesorios
Tillbehör



MODEL NUMBER 365/405

PARTNUMBER	SQUARE	NOTE	PARTNUMBER	SQUARE	NOTE	PARTNUMBER	SQUARE	NOTE	PARTNUMBER	SQUARE	NOTE
501 46 69-01	N		530 01 44-82	A		530 03 61-12	J				
501 46 84-01	N		530 01 51-27	J		530 03 61-24	G				
501 46 87-01	N		530 01 51-58	M		530 03 61-29	J				
501 46 96-01	N		530 01 52-26	J		530 03 61-32	C				
501 48 54-02	J		530 01 56-11	B		530 03 61-35	A				
501 66 61-01	N		530 01 56-29	M	N	530 03 61-37	A				
501 66 65-01	N		530 01 56-97	D		530 03 61-41	G				
501 66 78-01	N		530 01 57-30	A		530 03 61-42	M				
501 69 17-01	P		530 01 58-23	K		530 03 63-07	K				
501 76 31-01	K		530 01 58-26	A		530 03 63-08	A				
501 76 80-01	A		530 01 58-77	F		530 03 63-10	C				
501 76 81-01	A		530 01 58-92	K		530 03 63-11	C				
501 87 47-01	A		530 01 58-95	J		530 03 63-60	L,M				
501 87 49-01	A		530 01 58-96	B		530 03 63-61	L				
501 87 53-01	A		530 01 58-97	D		530 03 64-32	G				
501 87 54-01	A		530 01 58-99	G		530 03 65-81	G				
502 10 21-01	N		530 01 59-03	C		530 03 70-47	B	N			
502 10 29-01	N		530 01 59-05	M	N	530 03 70-57	B	N			
502 11 96-01	N		530 01 59-06	L,P		530 03 72-45	E	N			
502 11 97-01	N		530 01 59-07	B		530 03 72-48	E	N			
503 10 47-01	N		530 01 59-10	A		530 03 72-49	E	N			
503 10 87-01	N		530 01 59-22	F		530 03 91-43	J				
503 11 92-02	M		530 01 59-52	M		530 03 91-47	J				
503 16 16-02	G		530 01 59-57	L		530 06 92-16	F	N			
503 20 00-03	E		530 01 59-84	M	N	530 06 93-13	K				
503 21 32-45	G		530 01 60-37	F	N	530 06 93-15	B				
503 21 33-16	K		530 01 60-43	E	N	530 06 93-16	B				
503 22 00-01	A		530 01 91-41	F		530 06 93-17	D	N			
503 22 10-11	J		530 01 91-70	H		530 06 93-42	B				
503 23 00-35	K		530 01 91-72	G		530 06 94-12	D				
503 23 51-08	D		530 01 91-74	B		530 06 94-14	D	N			
503 41 41-01	D		530 01 91-77	G		530 06 94-16	E	N			
503 44 32-01	F		530 02 23-26	K		530 06 94-17	D	N			
503 56 34-01	N		530 02 37-84	J		530 06 94-54	D	N			
503 57 42-01	N		530 02 38-17	J		530 09 41-88	B				
503 62 52-01	N	N	530 02 61-19	F		531 00 39-20	N				
504 10 00-10	N		530 02 67-35	K		531 00 39-21	N				
504 13 08-07	N		530 02 86-50	B		531 00 39-23	N				
504 13 08-08	N		530 02 97-94	H		531 00 39-24	N				
504 13 09-06	N	N	530 02 98-00	F		531 00 39-25	N	N			
504 21 00-49	N		530 02 98-05	D		531 00 39-26	N	N			
504 21 00-50	N		530 02 98-13	F		720 12 33-00	A				
504 35 09-05	N		530 02 98-33	B		721 42 52-50	A				
504 35 09-06	N		530 02 98-50	F		723 23 25-85	F				
504 36 45-00	N		530 02 98-68	F		725 52 93-56	A				
505 31 07-51	G		530 02 98-74	A		725 53 29-55	L				
505 31 51-81	B		530 02 99-82	D		729 57 13-05	A				
505 31 67-17	N		530 03 21-19	B		735 31 08-20	A				
505 31 67-54	N		530 03 51-73	N		738 22 01-25	H				
505 31 67-82	N		530 03 53-30	N	N						
505 52 01-25	N		530 03 60-43	F							
505 52 01-27	N		530 03 60-87	L							
506 02 81-01	N	N	530 03 60-91	M							
530 01 08-45	F		530 03 60-92	L							
530 01 08-46	F		530 03 60-97	L							
530 01 42-92	B		530 03 60-98	L							
530 01 43-81	P		530 03 61-01	M							
530 01 44-10	B		530 03 61-04	L							
530 01 44-61	K		530 03 61-06	G							
530 01 44-64	F		530 03 61-07	F							

N=NY DETALJ
 NEW PART
 NEUES TEIL
 NOUVELLE PIECE
 NUEVA PIEZA