

Robin Industrial Engines®

PARTS MANUAL

Model

EY18-3

1193P207



ROBIN AMERICA, INC.
ROBIN TO WISCONSIN ROBIN
ENGINE MODEL CROSS REFERENCE LIST

ROBIN

WISCONSIN ROBIN

SIDE VALVE

EY08	W1-080
EY15	W1-145
EY15V	W1-145V
EY20	W1-185
EY20V	W1-185V
EY23	W1-230
EY28	W1-280
EY35	W1-340
EY40	W1-390
EY45V	W1-450V
EY21	EY21W
EY44	EY44W
EY18-3	EY18-3W
EY25	EY25W
EY27	EY27W

OVERHEAD VALVE

EH11	WO1-115
EH12	WO1-120
EH15	WO1-150
EH17	WO1-170
EH21	WO1-210
EH25	WO1-250
EH30	WO1-300
EH30V	WO1-300V
EH34	WO1-340
EH34V	WO1-340V
EH43V	WO1-430V

TWO CYCLE

EC13V	WT1-125V
-------	----------

DIESEL

DY23	WRD1-230
DY27	WRD1-270
DY30	WRD1-300
DY35	WRD1-350
DY41	WRD1-410



Gasoline Engine

EY 18-3D, 3B A





**NOTE : THIS PARTS CATALOG IS APPLIED TO THE
ENGINES WITH SERIAL NUMBER AFTER 1312158**

HOW TO USE THIS PARTS CATALOG

1. Assembly, complete set and unit

The part marked with an asterisk in the column of Ref. No. is supplied in the form of assembly or complete set or unit. Also the parts not listed in this catalog are not suppliable individually. Therefore, when ordering, please state your requirements in the form of assembly, complete set or unit.

2. Interchangeability, new part vs. old part

The interchangeability, new part vs. old part is indicated by a symbol  or . The part described in the upper line is modified or re-designed from the part printed in the lower line. The symbol  shows that the new part can be installed instead of the old part. On the other hand, however, the symbol  means that the new part cannot be installed to the old type engine.

3. When ordering parts for replacement, please be sure to mention as to the followings:

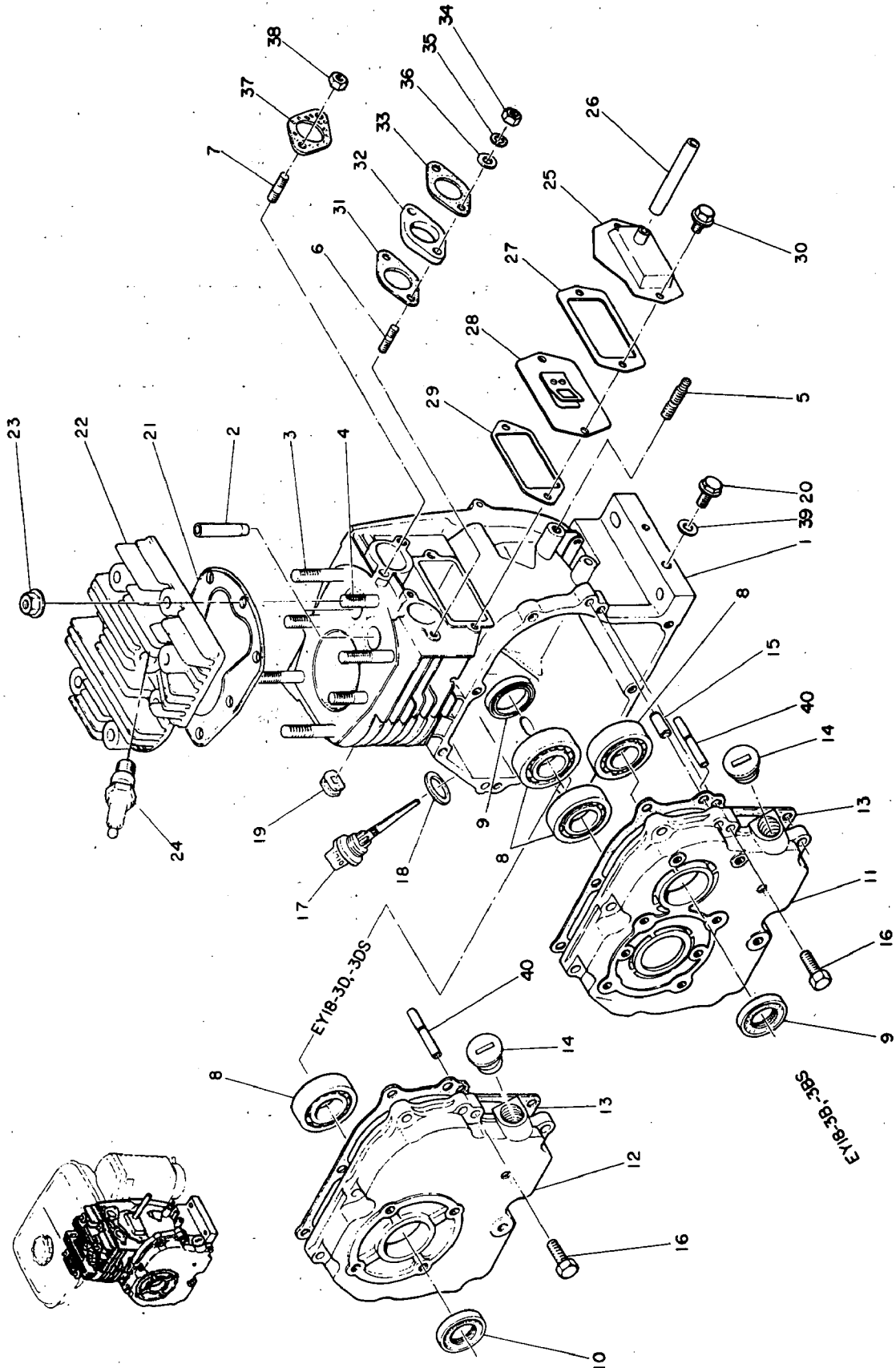
- a. Quantity required
- b. Part number

4. The contents of this part catalog are subject to revision without prior notice.

CONTENTS

CRANKCASE	2
CRANKSHAFT, CAMSHAFT and PISTON	6
GOVERNOR.....	10
BLOWER HOUSING and MUFFLER.....	12
FUEL TANK	16
CARBURETOR and AIR CLEANER	18
MAGNETO for 3B(SOLID STATE TYPE TIC).....	20
MAGNETO for 3D(POINT LES TYPE)	22
ELECTRICAL EQUIPMENTS (3DS, 3BS)	24
STARTER MOTOR(3DS, 3BS)	26
RECOIL STARTER for 3D	28
RECOIL STARTER for 3B	30
ACCESSORIES	32
OPTIONAL EQUIPMENTS for 3B (magneto Ignition coil)	34
OPTIONAL EQUIPMENTS for 3D (magneto with C.D. Ignition coil)	36
OPTIONAL EQUIPMENTS (magneto with lighting coil) (POINT LES TYPE for 3BS, 3D, 3DS)	38
OPTIONAL EQUIPMENTS	40
OPTIONAL EQUIPMENTS	42

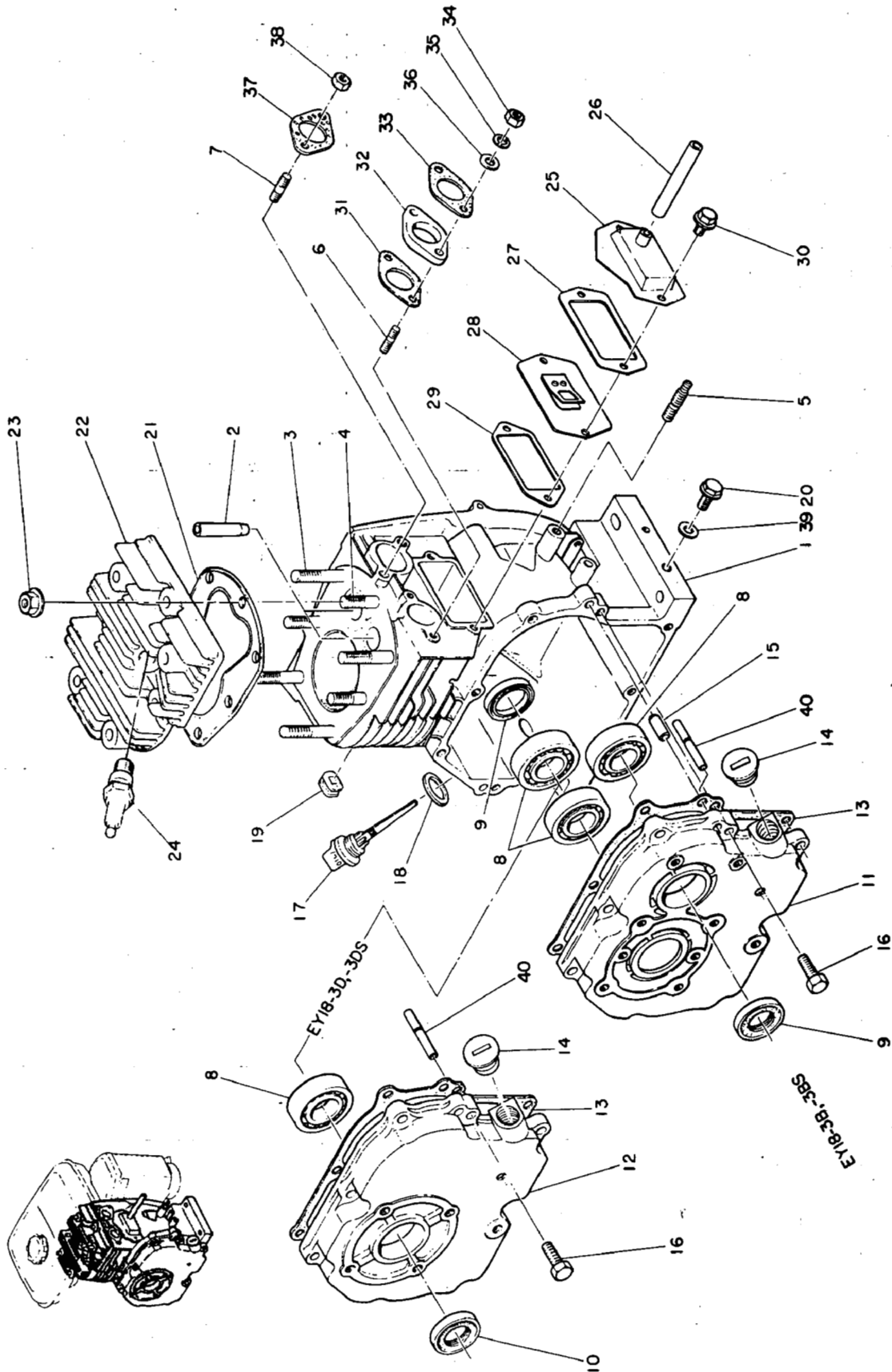
CRANKCASE



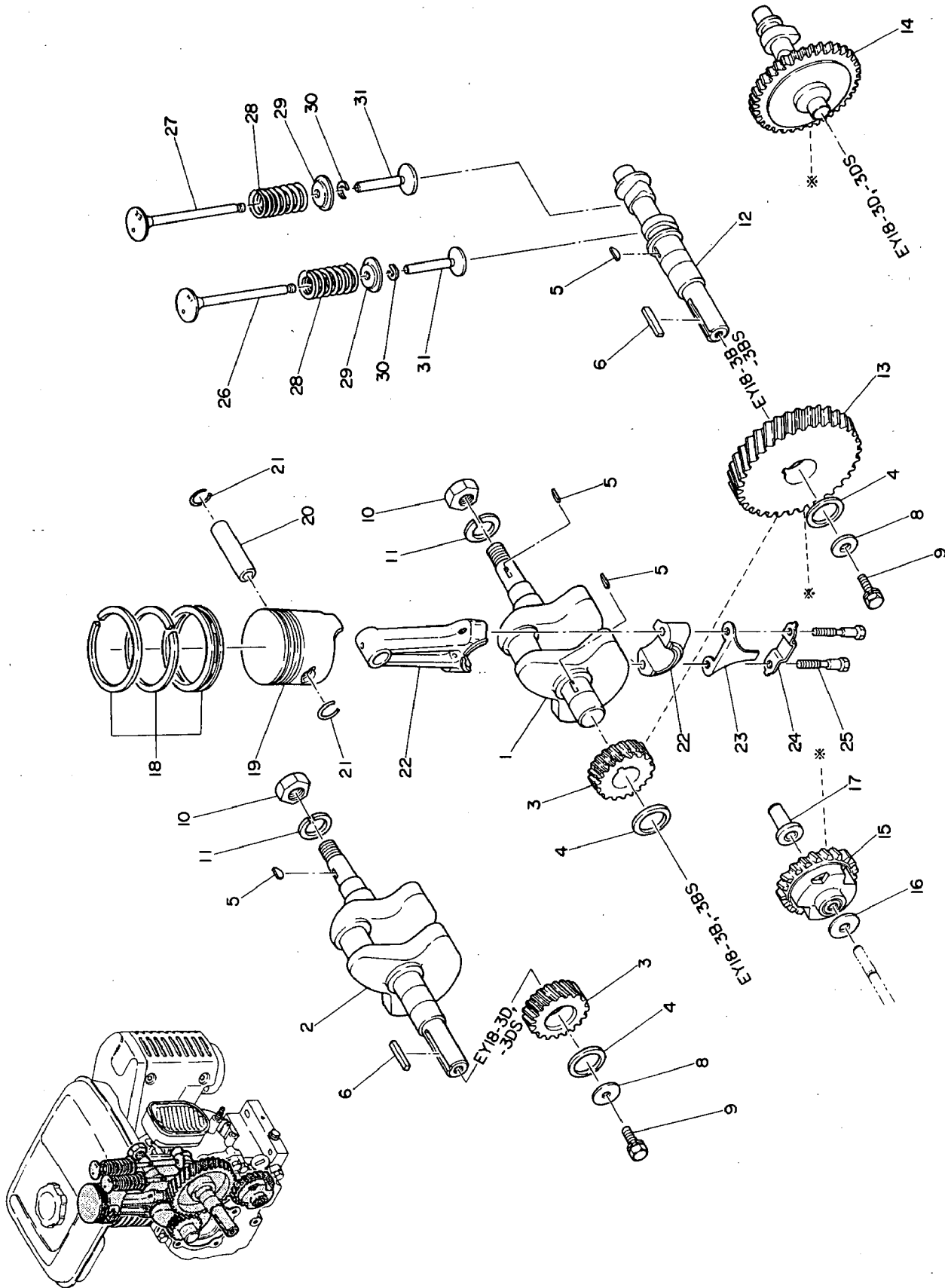
CRANKCASE

Ref. No.	部品番号 Parts Number	部品名称 Parts Name	個数 Q'ty	摘要 Description	標準 小売価格
* 1	214-10301-21	クランクケース コンプリート CRANKCASE COMPL.	1	2-9,15を含む 改造号機 Incl. 2-9,15 No. 1312158~	
* 1	214-10350-01	クランクケース コンプリート CRANKCASE COMPL.	1	2-9,15を含む 補用品専用 Incl. 2-9,15	
* 1	214-10301-11	クランクケース コンプリート CRANKCASE COMPL.	1	2-9,15を含む Incl. 2-9,15	
* 1	214-10301-01	クランクケース コンプリート CRANKCASE COMPL.	1	2-9,15を含む Incl. 2-9,15	
* 1	214-10202-71	クランクケース コンプリート CRANKCASE COMPL.	1	3DS, 3BS用 2-9,15を含む for 3DS, 3BS Incl. 2-9,15	
* 1	214-10202-61	クランクケース コンプリート CRANKCASE COMPL.	1	3DS, 3BS用 2-9,15を含む for 3DS, 3BS Incl. 2-9,15	
2	214-14204-03	バルブガイド VALVE GUIDE	2		
3	010-51000-50	スタッド STUD	4		
4	010-51000-60	スタッド STUD	3		
5	010-50801-20	スタッド STUD	1		
6	001-31063-51	スタッド STUD	2		
7	001-31082-51	スタッド STUD	2		
8	060-02500-10	ボールベアリング BALL BEARING	3	3B, 3BS用 for 3B, 3BS BB-6205	
8	060-02500-10	ボールベアリング BALL BEARING	2	3D, 3DS用 for 3D, 3DS BB-6205	
9	044-02500-70	オイルシール OIL SEAL	2	3B, 3BS用 for 3B, 3BS TB25φ×38φ×7	
9	044-02500-70	オイルシール OIL SEAL	1	3D, 3DS用 for 3D, 3DS TB25φ×38φ×7	
10	044-02500-20	オイルシール OIL SEAL	1	3D, 3DS用 for 3D, 3DS TB25φ×41.24φ×7.3	
* 11	214-10901-11	メインベアリングカバー コンプリート MAIN BEARING COVER COMPL.	1	3B, 3BS用 8,9,40を含む for 3B, 3BS Incl. 8,9,40	
* 11	214-10901-01	メインベアリングカバー コンプリート MAIN BEARING COVER COMPL.	1	3B, 3BS用 8,9,40を含む for 3B, 3BS Incl. 8,9,40	
* 12	214-11001-01	メインベアリングカバー コンプリート MAIN BEARING COVER COMPL.	1	3D, 3DS用 8,10,40を含む for 3D, 3DS Incl. 8,10,40	
13	214-16001-03	ガスケット ベアリングカバー GASKET (bearing cover)	1		
14	042-02200-10	プラグ ラバー PLUG (rubber)	1		
15	031-00800-20	ダウエルピン DOWEL PIN	2		
16	001-66082-50	ボルト BOLT	8		
17	214-63601-13	オイルゲージ OIL GAUGE	1		
18	021-32000-10	ガスケット GASKET	1		
19	227-75001-03	グロメット GROMMET	1	改造号機 No. 1312158~	
19	214-75001-03	グロメット GROMMET	1		
20	040-11400-30	プラグ PLUG	2		
21	214-15001-11	ガスケット コンプリート ヘッド GASKET COMPL. (head)	1		
22	214-13101-03	シリンダヘッド CYLINDER HEAD	1		
23	002-38100-00	フランジナット FLANGE NUT	7		
24	065-01400-31	スパークプラグ SPARK PLUG	1	NGK-B 6HS	
25	214-14401-01	タペットカバー コンプリート TAPPER COVER COMPL.	1		
26	085-10800-00	ラバーパイプ RUBBER PIPE	0.083 M	8φ×11φ	
27	214-16006-03	ガスケット タペットカバー GASKET (tappet cover)	1		
28	214-14301-21	ブリーザープレート コンプリート BREATHER PLATE COMPL.	1		
29	214-16007-13	ガスケット ブリーザープレート GASKET (breather plate)	1		
30	011-00600-20	フランジボルト FLANGE BOLT	2		
30	001-65061-20	ボルト BOLT	2		

CRANCASE



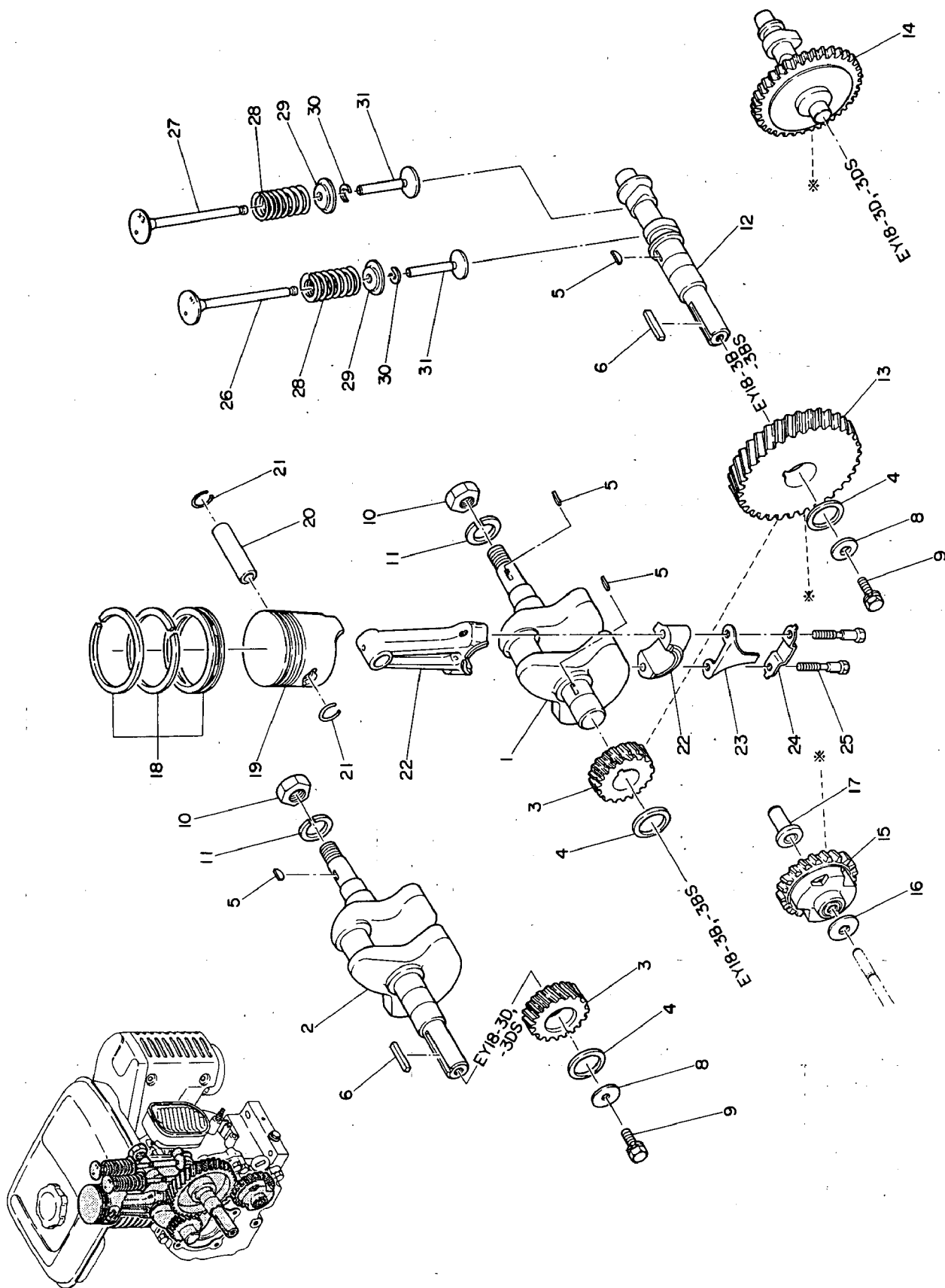
CRANKSHAFT, CAMSHAFT and PISTON



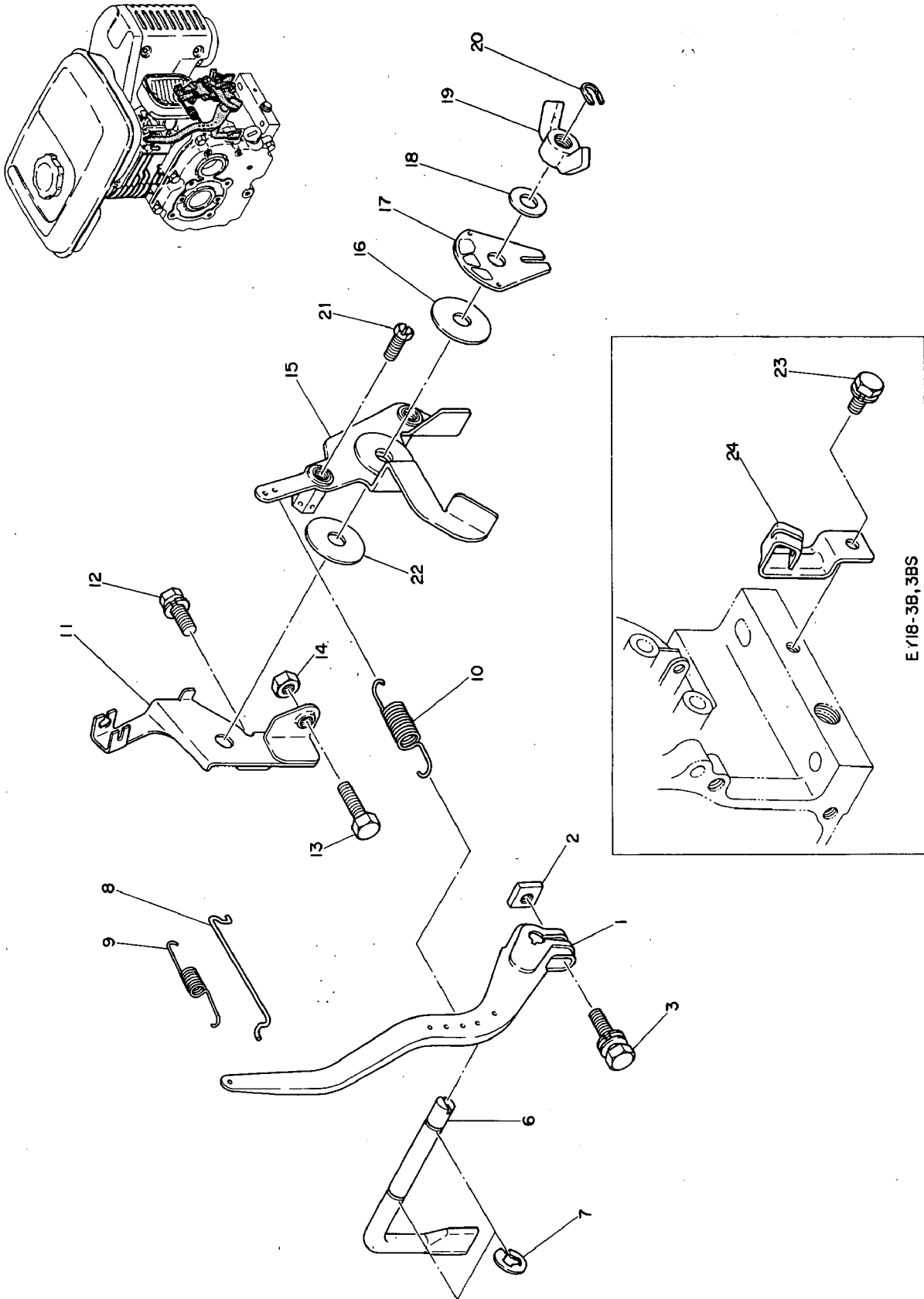
CRANKSHAFT, CAMSHAFT and PISTON

Ref. No.	部品番号 Parts Number	部品名称 Parts Name	個数 Q'ty	摘要 Description	標準 小売価格
* 1	214-26001-01	クランクシャフト コンプリート CRANKSHAFT COMPL.	1	3B用 3,5を含む 改造号機 for 3B Incl. 3,5 No.1312158~	
* 1	214-20101-11	クランクシャフト コンプリート CRANKSHAFT COMPL.	1	3B, 3BS用 3,5を含む for 3B, 3BS Incl. 3,5	
* 1	214-20101-01	クランクシャフト コンプリート CRANKSHAFT COMPL.	1	3B, 3BS用 3,5を含む for 3B, 3BS Incl. 3,5	
* 2	214-20201-01	クランクシャフト コンプリート CRANKSHAFT COMPL.	1	3D, 3DS用 5,7を含む for 3D, 3DS Incl. 5,7	
3	232-22301-03	クランクシャフト ギヤ CRANKSHAFT GEAR	1	3B用 for 3B	
3	214-22301-13	クランクシャフト ギヤ CRANKSHAFT GEAR	1	3B, 3BS用 for 3B, 3BS	
3	214-22301-03	クランクシャフト ギヤ CRANKSHAFT GEAR	1	3B, 3BS用 for 3B, 3BS	
4	023-02501-10	スペーサ SPACER	2	T=0.6	
4	023-02501-20	スペーサ SPACER	2	T=0.8 } 1枚のみ選択使用3B用 Select one piece only for 3B	
4	023-02501-30	スペーサ SPACER	2	T=1.0	
4	023-02501-10	スペーサ SPACER	1	T=0.6	
4	023-02501-20	スペーサ SPACER	1	T=0.8 } 1枚のみ選択使用3D用 Select one piece only for 3D	
4	023-02501-30	スペーサ SPACER	1	T=1.0	
5	032-30300-10	ウッドラフキー WOODRUFF KEY	3	3B, 3BS用 for 3B, 3BS	
5	032-30300-10	ウッドラフキー WOODRUFF KEY	1	3D, 3DS用 for 3D, 3DS	
6	005-30053-01	キー KEY	1		
6	032-00500-70	キー KEY	1		
8	020-00800-50	ワッシャー WASHER	1		
9	001-13081-60	ボルトアンドワッシャー アセンブリ BOLT AND WASHER ASSY.	1		
10	002-18140-00	ナット NUT	1		
11	003-20140-00	スプリングワッシャー SPRING WASHER	1		
12	214-31601-21	カムシャフト コンプリート CAMSHAFT COMPL.	1	3B, 3BS用 5,13を含む for 3B, 3BS Incl. 5,13	
13	214-33201-03	カムシャフト ギヤ CAMSHAFT GEAR	1	3B, 3BS用 for 3B, 3BS	
14	232-31701-03	カムシャフト CAMSHAFT	1	3D, 3DS用 for 3D, 3DS	
14	214-31701-33	カムシャフト CAMSHAFT	1	3D, 3DS用 for 3D, 3DS	
15	214-45001-01	ガバナギヤ コンプリート GOVERNOR GEAR COMPL.	1		
16	023-00600-10	スペーサ SPACER	1		
17	205-41901-03	ガバナスリーブ GOVERNOR SLEEVE	1		
18	214-23501-17	ピストンリングセット PISTON RING SET	1	S.T.D	
18	214-23502-17	ピストンリングセット PISTON RING SET	1	オーバーサイズ OVER SIZE 0.25MM	
18	214-23503-17	ピストンリングセット PISTON RING SET	1	オーバーサイズ OVER SIZE 0.25MM	
19	214-23421-03	ピストン PISTON	1	S.T.D	
19	214-23401-03	ピストン PISTON	1	S.T.D	
19	214-23422-03	ピストン PISTON	1	オーバーサイズ OVER SIZE 0.25MM	
19	214-23423-03	ピストン PISTON	1	オーバーサイズ OVER SIZE 0.50MM	
20	214-23301-03	ピストンピン PISTON PIN	1		
20	206-23301-03	ピストンピン PISTON PIN	1		
21	056-51400-10	クリップ CLIP	2		
* 22	214-22501-10	コネクティングロッド アセンブリ CONNECTING ROD ASSY.	1	23~25を含む Incl. 23~25	
23	214-23101-13	オイルスクレーパー OIL SCRAPER	1		

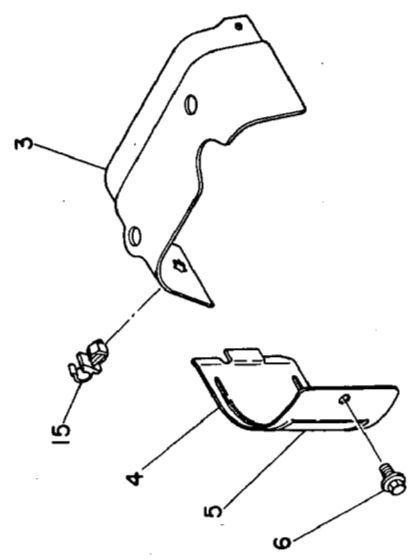
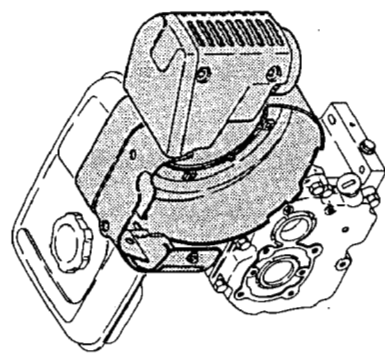
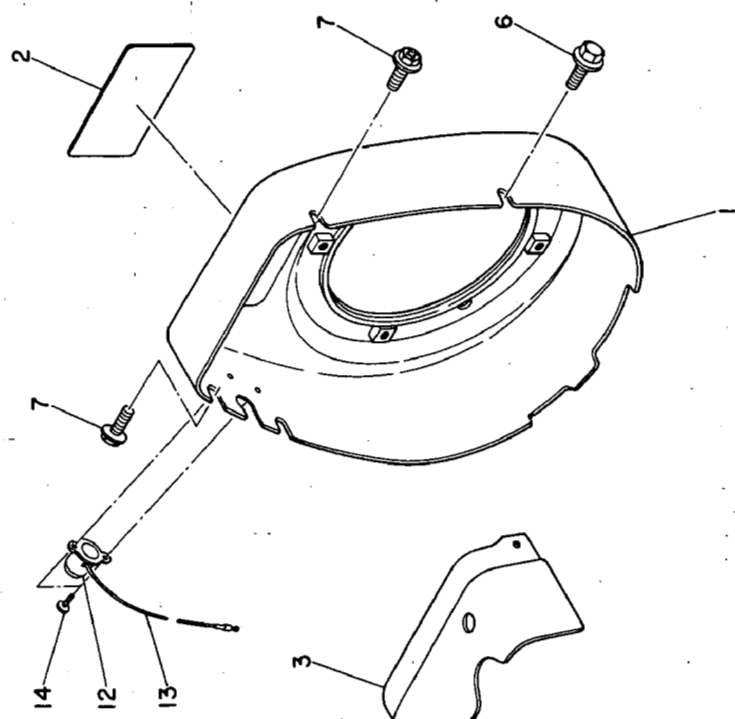
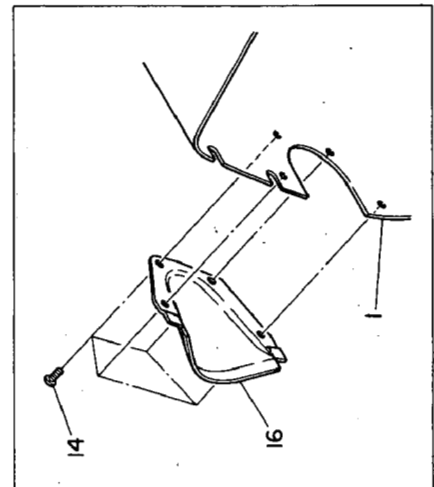
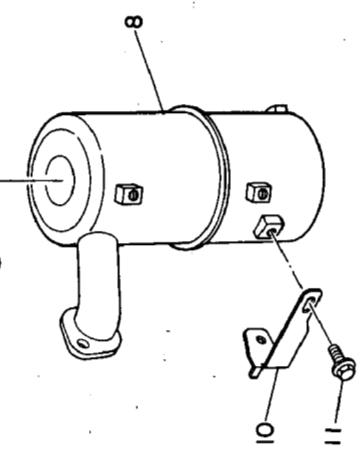
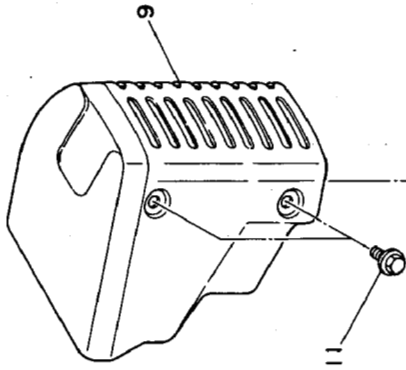
CRANKSHAFT, CAMSHAFT and PISTON



GOVERNOR



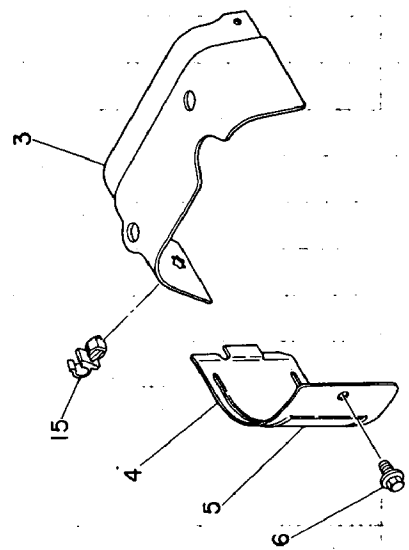
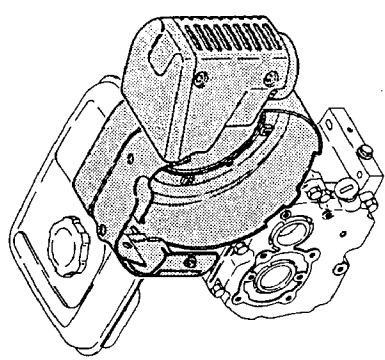
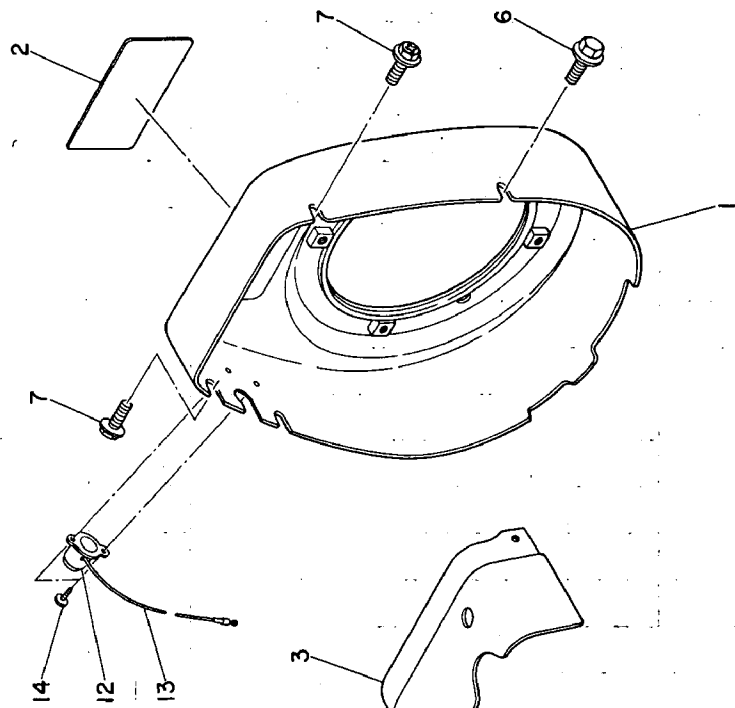
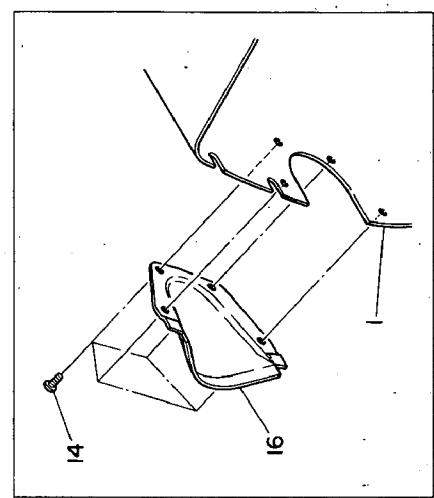
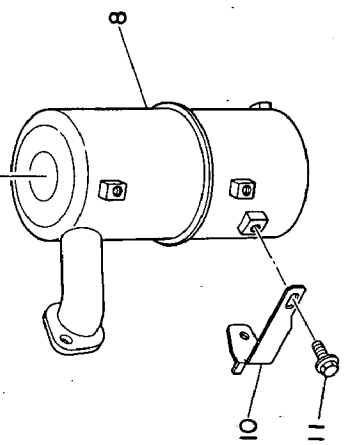
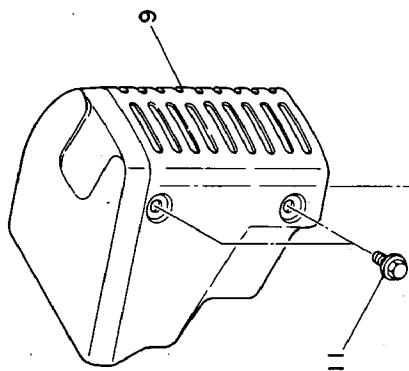
BLOWER HOUSING and MUFFLER



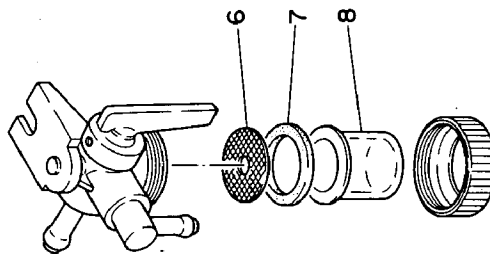
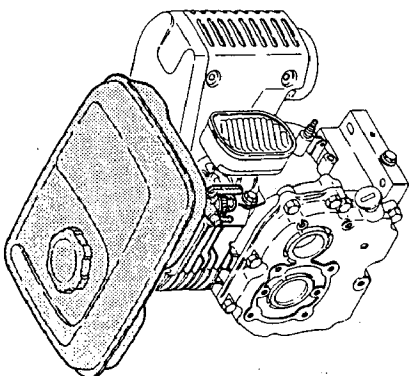
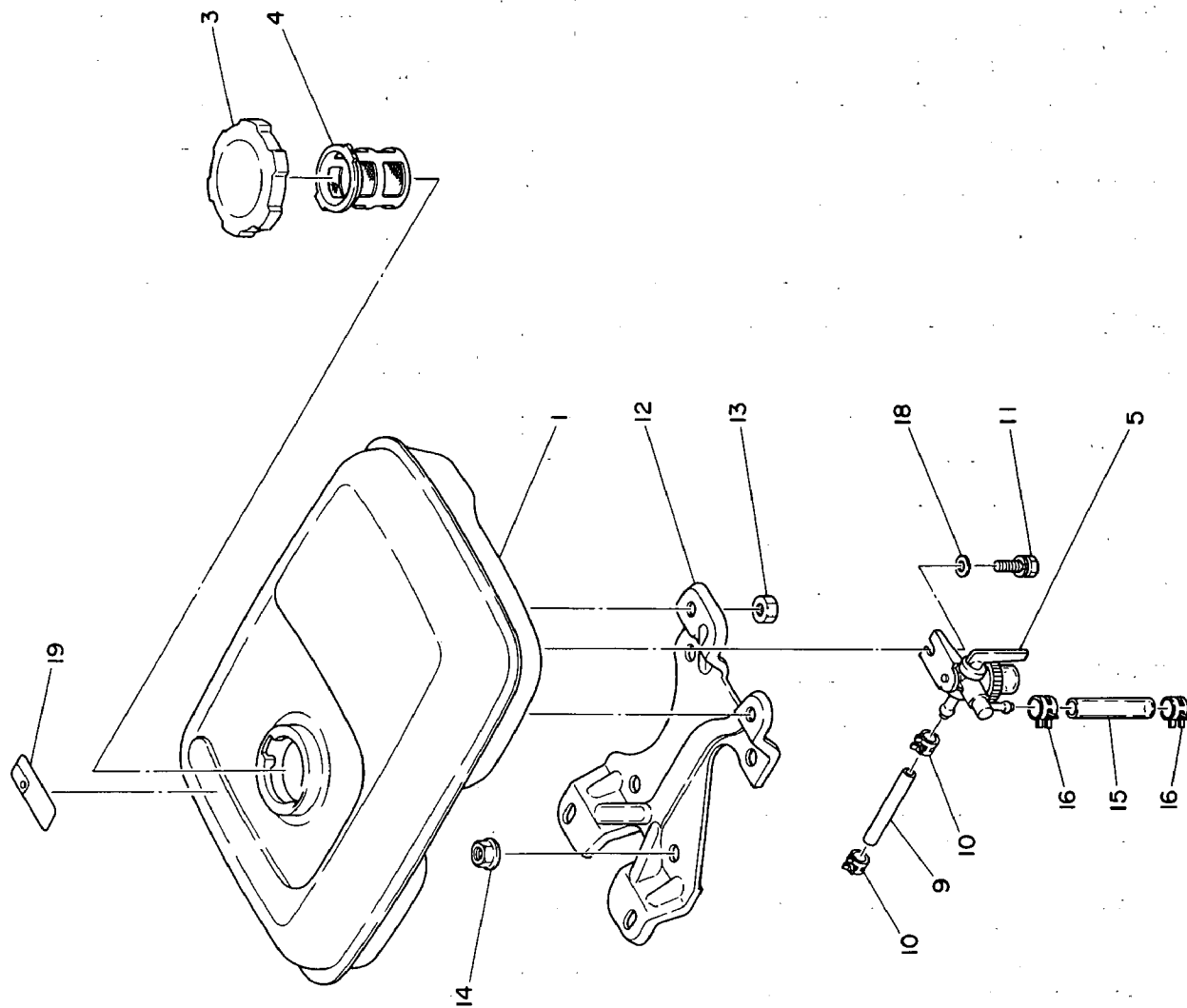
BLOWER HOUSING and MUFFLER

Ref. No.	部品番号 Parts Number	部品名称 Parts Name	個数 Q'ty	摘要 Description	標準 小売価格
* 1	214-52001-01	ブロアハウジングコンプリート BLOWER HOUSING COMPL.	1	3B用 2を含む 改造号機 for3B Incl. 2 No.1312158~	
* 1	214-51150-01	ブロアハウジングコンプリート BLOWER HOUSING COMPL.	1	3B用 2を含む (輸出用) 補用専用 for3B Incl. 2 (for export)	
* 1	214-51101-01	ブロアハウジングコンプリート BLOWER HOUSING COMPL.	1	3B用 2を含む 輸出用 for3B Incl. 2 (for export)	
* 1	214-51301-01	ブロアハウジングコンプリート BLOWER HOUSING COMPL.	1	3BS用 2を含む for 3BS Incl. 2	
* 1	214-51201-01	ブロアハウジングコンプリート BLOWER HOUSING COMPL.	1	3D用 2を含む for 3D Incl. 2	
* 1	214-51401-01	ブロアハウジングコンプリート BLOWER HOUSING COMPL.	1	3DS用 2を含む for 3DS Incl. 2	
2	214-91718-03	ラベル (トレードマーク) LABEL (trade mark)	1	輸出用 for export	
2	214-91701-03	ラベル (トレードマーク) LABEL (trade mark)	1		
3	232-52701-03	ヘッドカバー HEAD COVER	1	改造号機 No.1312158~	
3	214-53501-03	ヘッドカバー HEAD COVER	1		
* 4	214-53340-01	シリンダバッフルコンプリート CYLINDER BAFFLE COMPL.	1	3B用 5を含む 改造号機 for 3B, Incl. 5 No.1312158~	
* 4	214-53301-01	シリンダバッフルコンプリート CYLINDER BAFFLE COMPL.	1		
* 4	214-52701-01	シリンダバッフルコンプリート CYLINDER BAFFLE COMPL.	1		
* 4	214-53341-01	シリンダバッフルコンプリート CYLINDER BAFFLE COMPL.	1	3B用 5を含む 輸出用 for 3B Incl. 5 for export	
* 4	214-53303-01	シリンダバッフルコンプリート CYLINDER BAFFLE COMPL.	1		
* 4	214-53301-03	シリンダバッフルコンプリート CYLINDER BAFFLE COMPL.	1	3DS, 3BS用 5を含む for 3DS, 3BS Incl. 5	
* 4	214-53302-01	シリンダバッフルコンプリート CYLINDER BAFFLE COMPL.	1	3D用 5を含む for 3D Incl. 5	
* 4	214-53304-01	シリンダバッフルコンプリート CYLINDER BAFFLE COMPL.	1	3D用 5を含む 輸出用 for 3D Incl. 5 for export	
5	214-96001-03	ラベル エンジン ネーム LABEL (engine name)	1	3B用 for 3B	
5	214-95101-03	ラベル エンジン ネーム LABEL (engine name)	1		
5	214-91801-03	ラベル エンジン ネーム LABEL (engine name)	1		
5	214-96002-03	ラベル エンジン ネーム LABEL (engine name)	1	3B用 輸出用 for 3B for export	
5	214-91803-03	ラベル エンジン ネーム LABEL (engine name)	1		
5	214-95102-03	ラベル エンジン ネーム LABEL (engine name)	1	3D用 for 3D	
5	214-91802-03	ラベル エンジン ネーム LABEL (engine name)	1		
5	214-91804-03	ラベル エンジン ネーム LABEL (engine name)	1	3D用 輸出用 for 3D for export	
6	011-00600-20	フランジボルト FLANGE BOLT	5		
6	001-65061-20	ボルト BOLT	7		
7	015-20500-10	タッピングスクロ TAPPING SCREW	2		
8	214-30401-01	マフラーカバーコンプリート MUFFLER COVER COMPL.	1		
8	214-30112-21	マフラーカバーコンプリート MUFFLER COVER COMPL.	1		
9	232-34201-01	マフラーカバーコンプリート MUFFLER COVER COMPL.	1	改造号機 No.1312158~	
9	214-34230-01	マフラーカバーコンプリート MUFFLER COVER COMPL.	1		
9	214-34212-01	マフラーカバーコンプリート MUFFLER COVER COMPL.	1		
10	214-35301-11	マフラーブラケット MUFFLER BRACKET	1		
10	214-35303-01	マフラーブラケットコンプリート MUFFLER BRACKET COMPL.	1		
11	011-00600-10	フランジボルト FLANGE BOLT	4		
11	001-70060-80	ボルト (クロスリセス) BOLT (cross recess)	4		
12	066-20000-11	ストップボタン STOP BUTTON	1	3D, 3B用 for 3D, 3B	
13	214-73201-01	ワイヤコンプリート WIRE 1 COMPL.	1	3D, 3B用 for 3D, 3B	

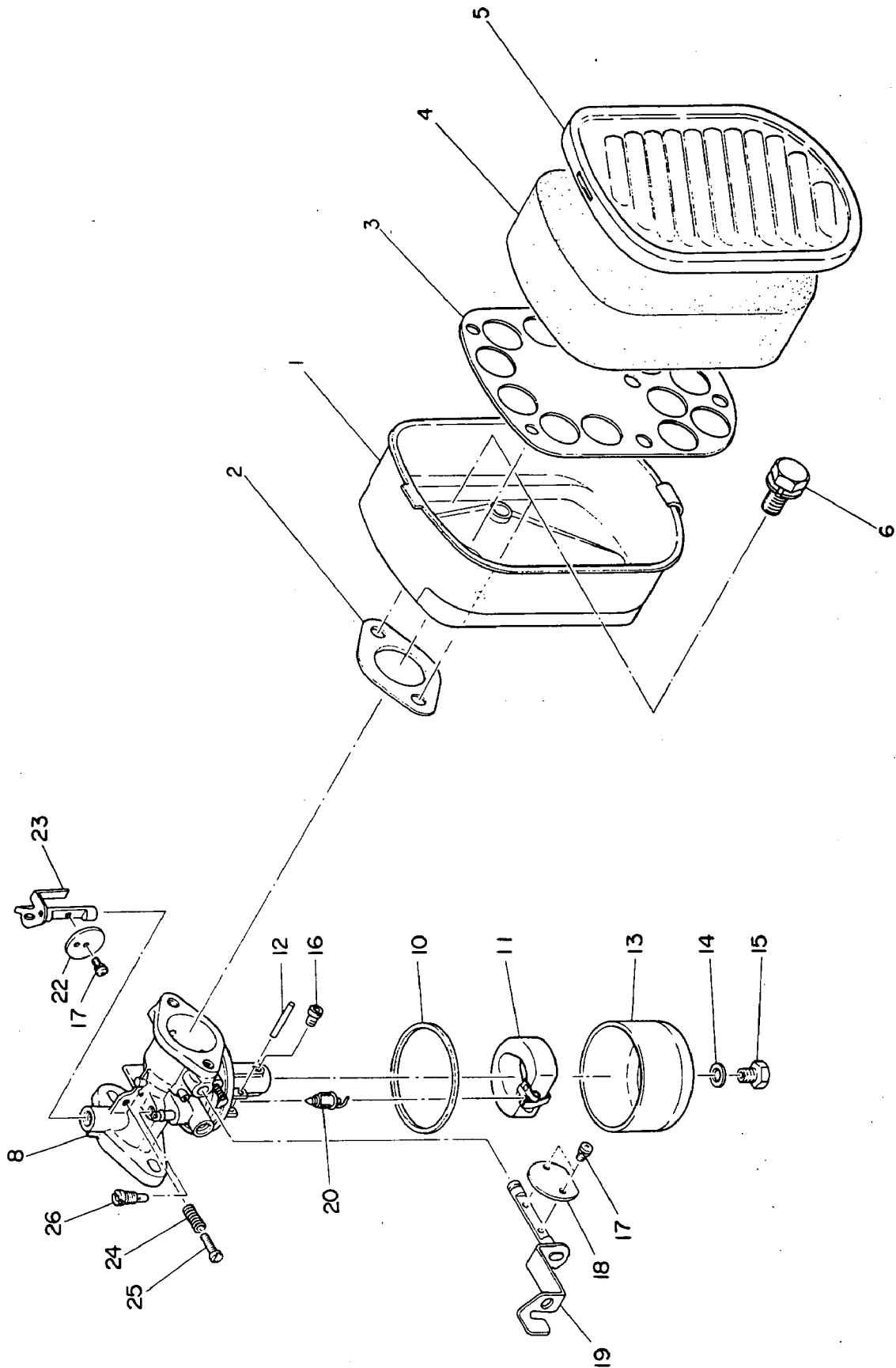
BLOWER HOUSING and MUFFLER



FUEL TANK



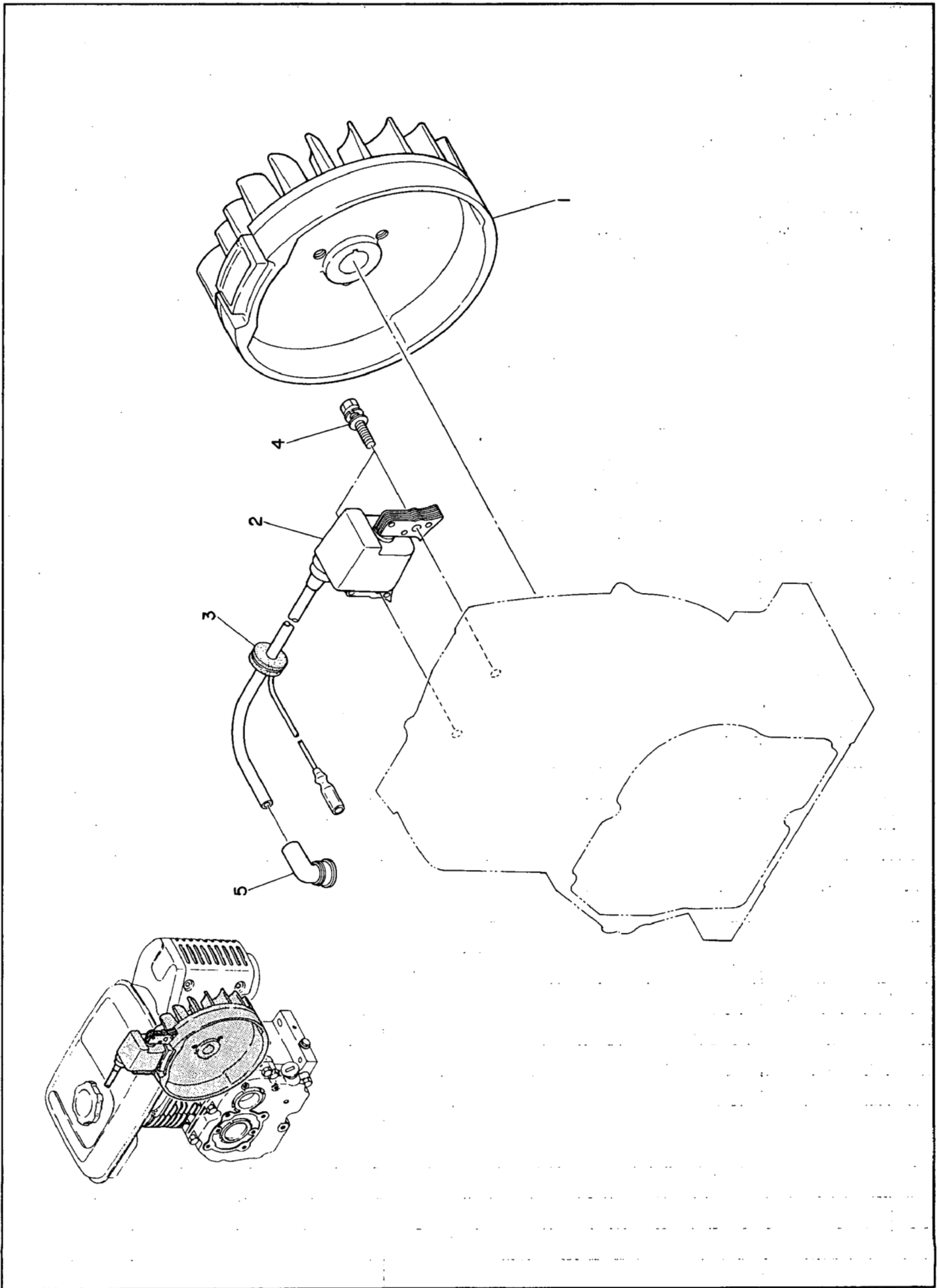
CARBURETOR and AIR CLEANER



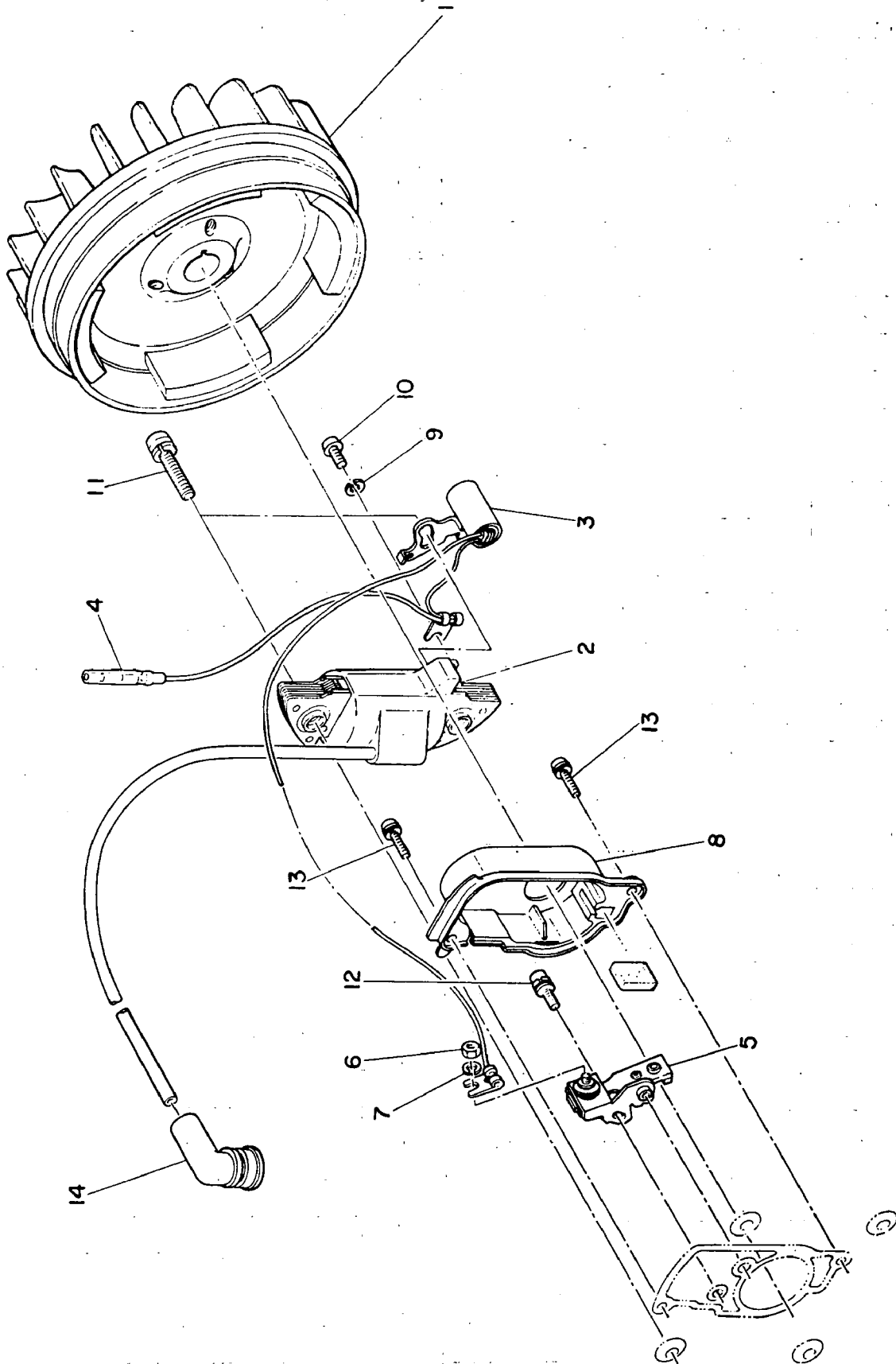
CARBURETOR and AIR CLEANER

Ref. No.	部品番号 Parts Number	部品名称 Parts Name	個数 Q'ty	摘要 Description	標準 小売価格
* 1	214-32701-00	エア クリーナ アッセンブリ AIR CLEANER ASSY.	1	2~5を含む Incl. 2~5	
2	214-36003-13	ガスケット エア クリーナ GASKET (air cleaner)	1		
4	214-36002-13	クリーナ エレメント CLEANER ELEMENT	1		
6	001-10061-00	ボルト アンド ワッシャー アッセンブリ BOLT AND WASHER ASSY.	2		
6	001-65061-00	ボルト BOLT	2		
* 8	214-62401-10	キャブ レータ アッセンブリ CARBURETOR ASSY.	1	9~27を含む Incl. 9~27	
9	214-62443-08	ノズル NOZZLE	1		
9	214-62440-08	ノズル NOZZLE	1		
10	214-62540-08	チャンバ パッキング CHAMBER PACKING	1		
10	206-62540-08	チャンバ パッキング CHAMBER PACKING	1		
11	214-62505-18	フロート アッセンブリ FLOAT ASSY.	1		
11	206-62505-08	フロート アッセンブリ FLOAT ASSY.	1		
12	214-62515-08	フロート ピン FLOAT PIN	1		
12	206-62515-08	フロート ピン FLOAT PIN	1		
13	214-62551-08	フロート チャンバ ボディ FLOAT CHAMBER BODY	1		
13	205-62354-08	フロート チャンバ ボディ FLOAT CHAMBER BODY	1		
14	214-62450-08	パッキング PACKING	1		
14	206-62431-08	パッキング PACKING	1		
15	214-62451-08	ボルト BOLT	1		
15	206-62350-08	ボルト BOLT	1		
16	206-62400-08	リバース メイン ジェット REVERSE MAIN JET	1	(#80)	
16	129-62401-08	リバース メイン ジェット REVERSE MAIN JET	1	(#77.5)	
17	209-62351-08	スクリュ SCREW	3		
18	206-62526-08	チョーク バルブ CHOKE VALVE	1		
19	214-62523-08	シャフト アッセンブリ チョーク SHAFT ASSY. (choke)	1		
19	214-62520-08	シャフト アッセンブリ SHAFT ASSY.	1		
20	226-62500-08	ニードル バルブ コンプリート NEEDLE VALVE COMPL.	1		
20	209-62302-08	ニードル バルブ アッセンブリ NEEDLE VALVE ASSY.	1		
22	206-62535-08	スロットル バルブ THROTTLE VALVE	1	(#140)	
22	214-62535-08	スロットル バルブ THROTTLE VALVE	1	(#165)	
23	214-62534-08	シャフト アッセンブリ スロットル SHAFT ASSY. (throttle)	1		
23	214-62530-08	シャフト アッセンブリ スロットル SHAFT ASSY. (throttle)	1		
24	206-62446-08	コイル スプリング COIL SPRING	1		
24	106-62448-08	コイル スプリング COIL SPRING	1		
25	106-62393-08	スクリュ SCREW	1		
25	206-62351-08	スクリュ SCREW	1		
26	214-62422-08	スタータ ジェット STARTER JET	1	(#52.5)	
26	209-62420-08	スタータ ジェット STARTER JET	1	(#50)	

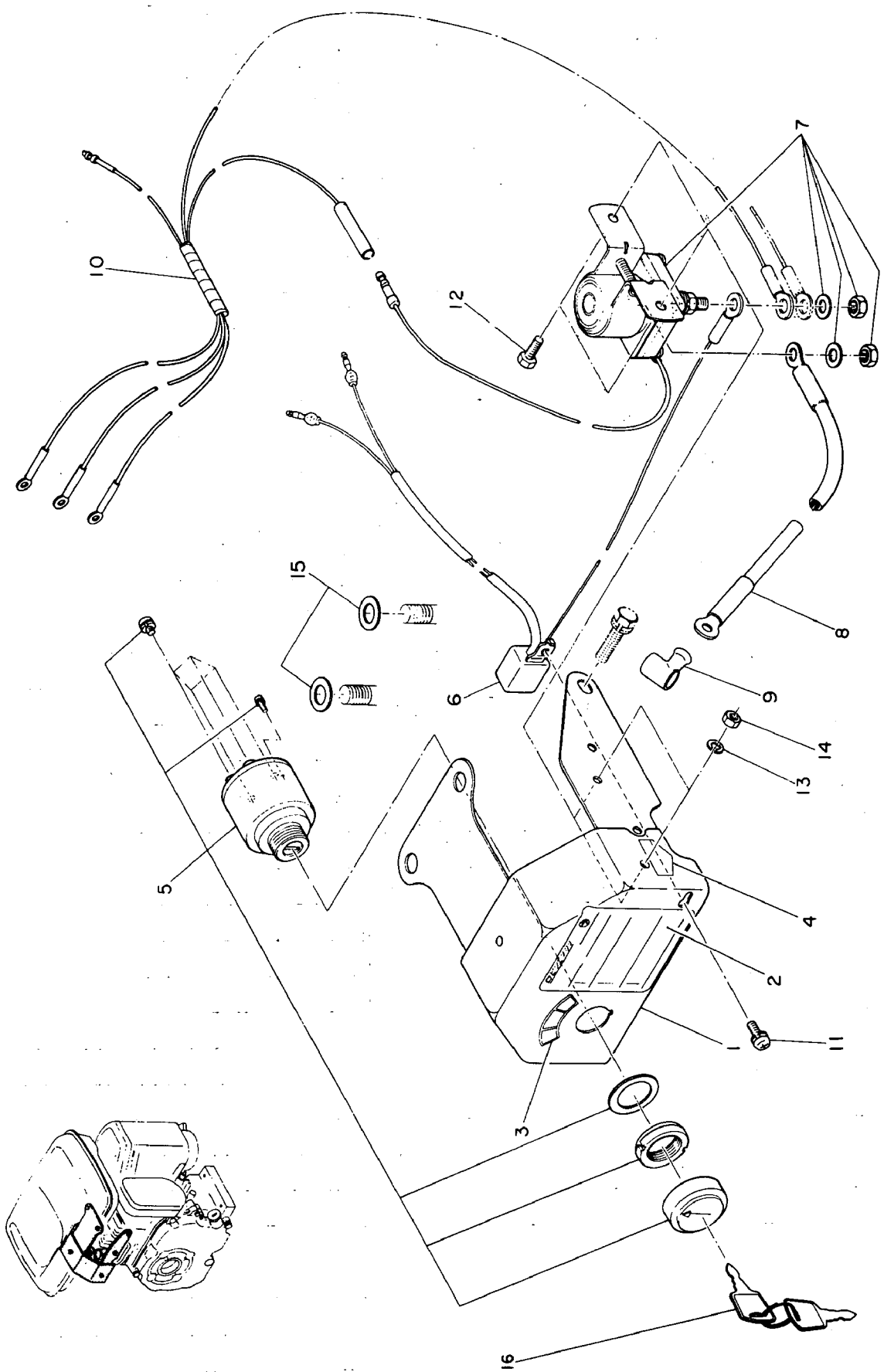
MAGNETO for 3B(SOLID STATE TYPE T.I.C)



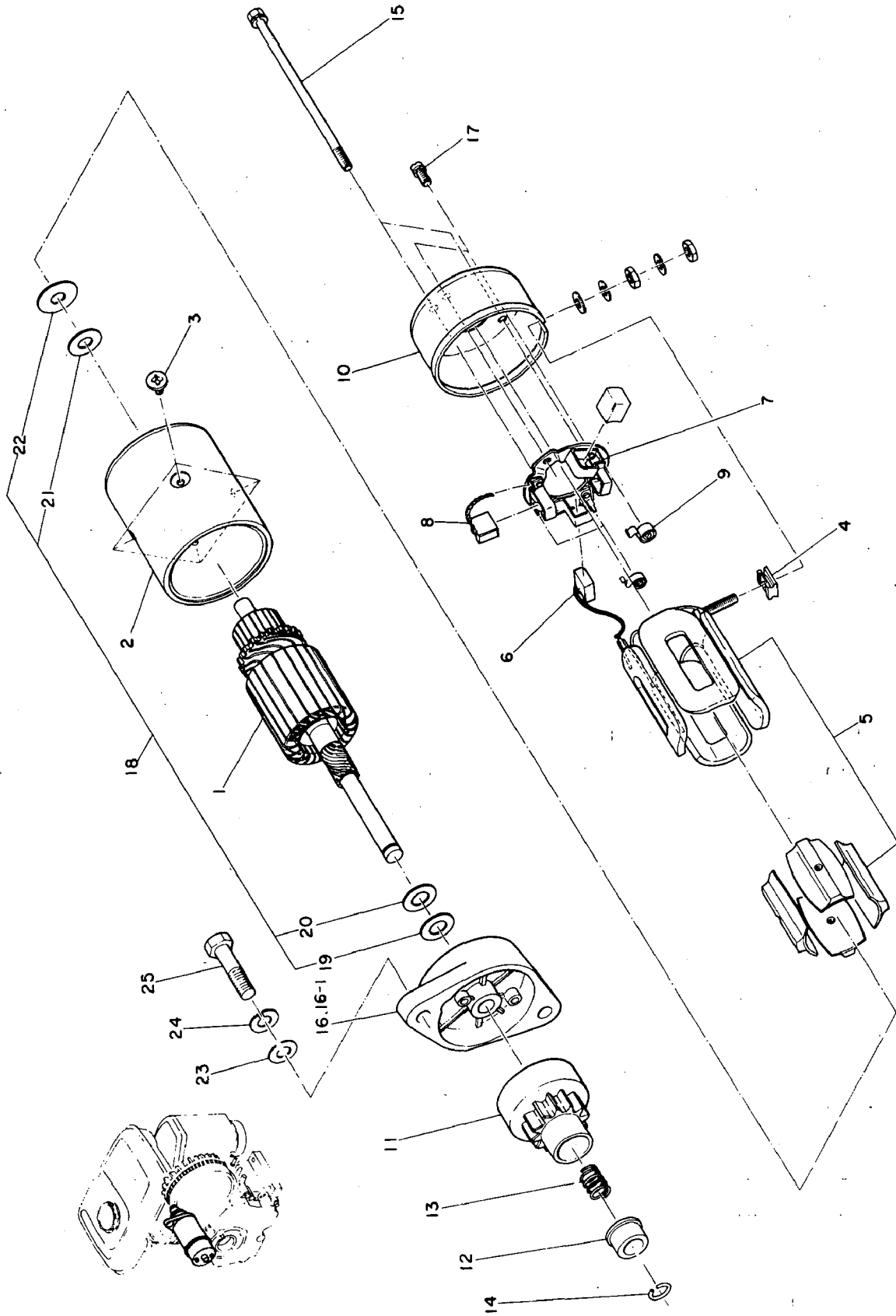
MAGNETO for 3D(POINTLES TYPE)



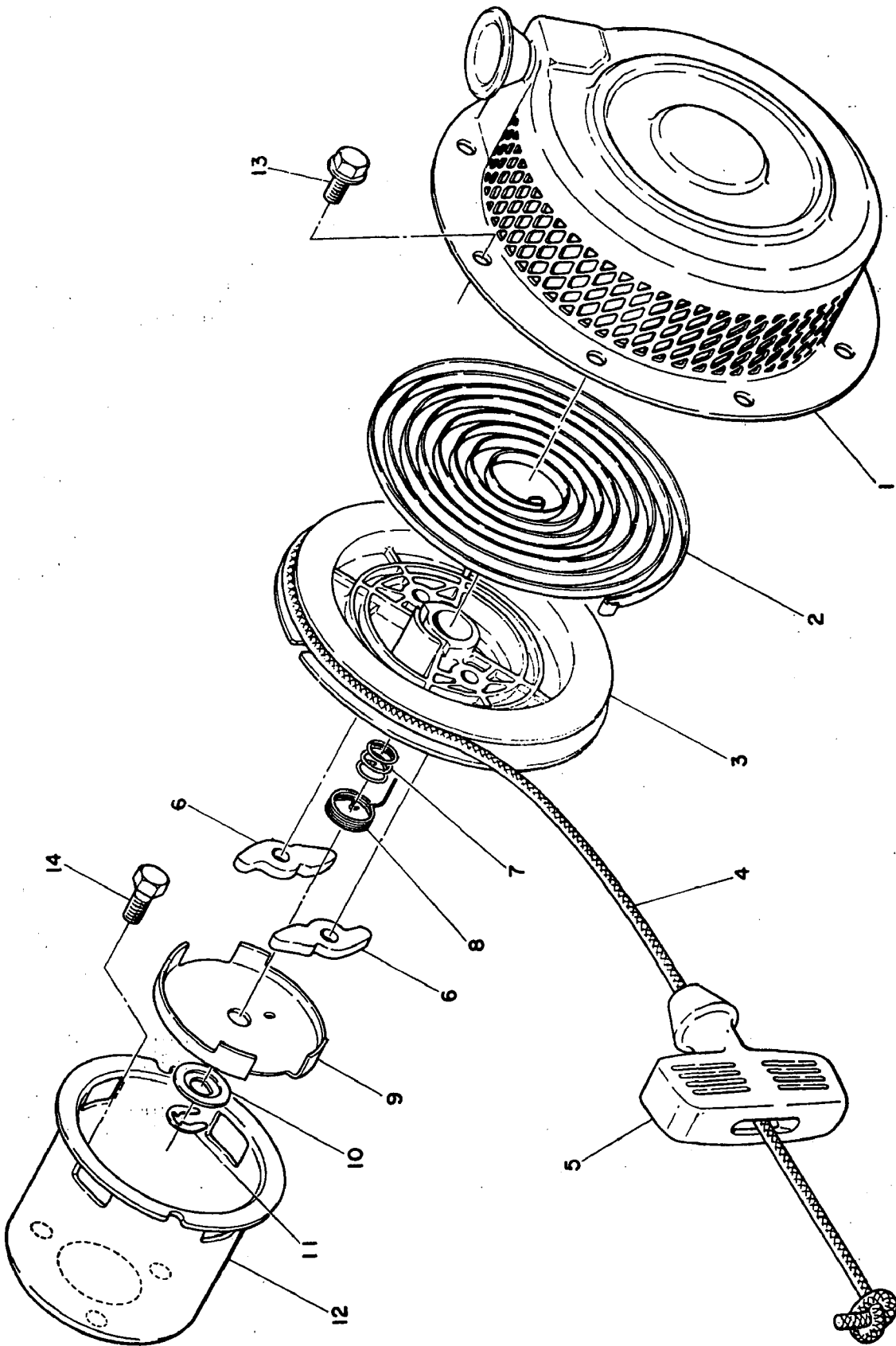
ELECTRICAL EQUIPMENTS(3DS, 3BS)



STARTER MOTOR(3DS, 3BS)



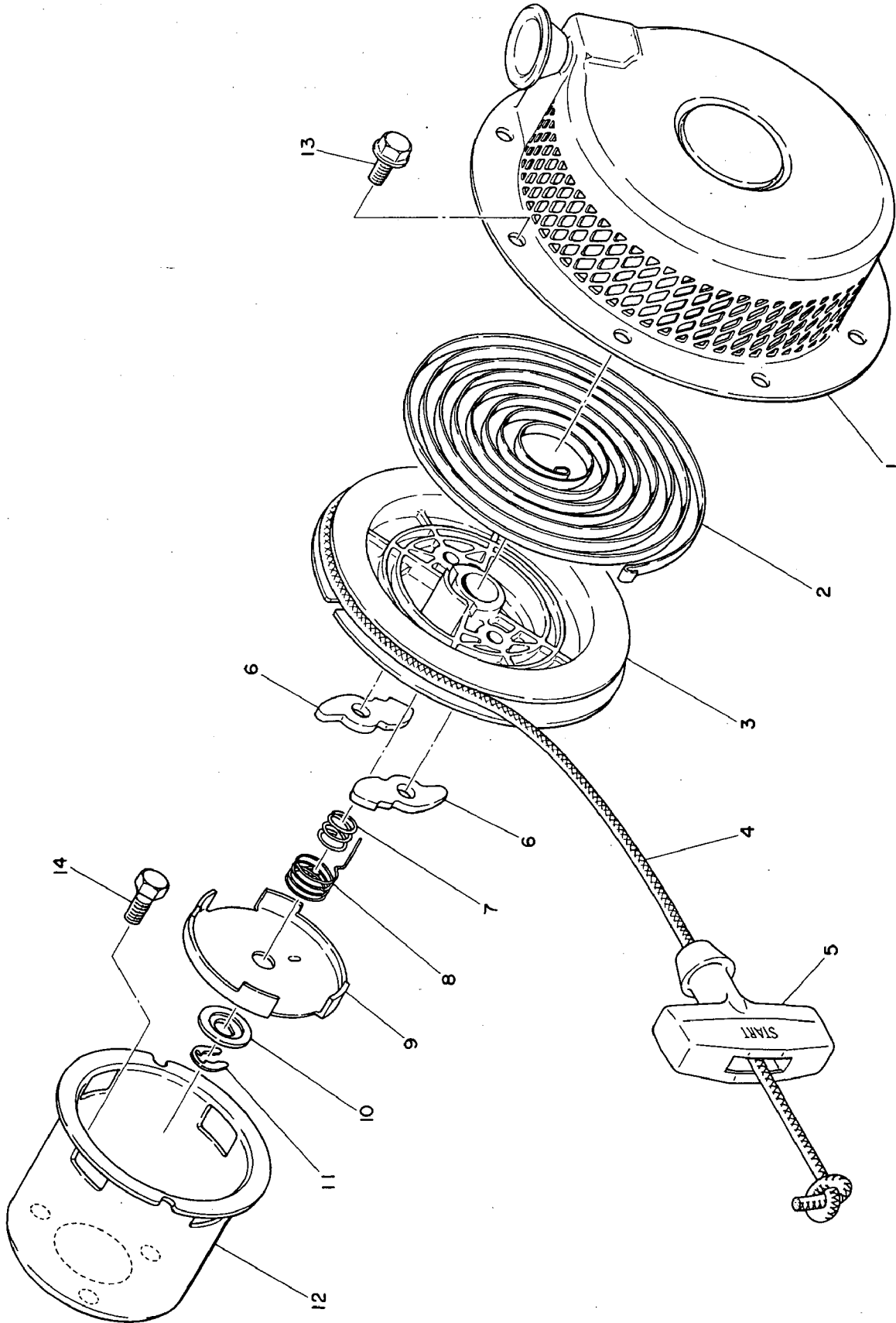
RECOIL STARTER for 3D



RECOIL STARTER for 3D

Ref. No.	部品番号 Parts Number	部品名称 Parts Name	個数 Q'ty	摘要 Description	標準 小売価格
* 1	214-50810-10	リコイルスタータアセンブリ RECOIL STARTER ASSY.	1	黒 3D, 3DS用 2-12を含む black for 3D, 3DS Incl. 2-12	
2	106-50116-08	スパイラルスプリング SPIRAL SPRING	1		
2	206-50115-08	スパイラルスプリング SPIRAL SPRING	1		
3	206-50123-18	リールコンプリート REEL COMPL.	1		
4	106-50113-08	スタータロープ STARTER ROPE	1		
4	206-50112-08	スタータロープ STARTER ROPE	1		
5	206-50101-08	スタータノブ STARTER KNOB	1		
6	106-50128-18	ラチェット RATCHET	1		
6	106-50128-08	ラチェット RATCHET	2		
6	206-50125-08	ラチェット RATCHET	3		
7	106-50132-08	フリクションスプリング FRICTION SPRING	1		
7	206-50130-08	フリクションスプリング FRICTION SPRING	1		
8	106-50136-18	リターンスプリング RETURN SPRING	1	3D, 3DS用 for 3D, 3DS	
8	106-50136-08	リターンスプリング RETURN SPRING	1	3D, 3DS用 for 3D, 3DS	
8	206-50138-08	リターンスプリング RETURN SPRING	1		
9	106-50144-08	フリクションプレート FRICTION PLATE	1		
9	206-50140-08	フリクションプレート FRICTION PLATE	1		
10	106-50185-08	スラストワッシャー THRUST WASHER	1		
10	206-50152-08	スラストワッシャー THRUST WASHER	1		
11	106-50186-08	クリップ CLIP	1		
12	214-50151-18	スターティンズプーリ STARTING PULLEY	1		
12	214-50151-08	スターティンズプーリ STARTING PULLEY	1		
12	214-50150-08	スターティンズプーリ STARTING PULLEY	1		
13	011-00600-10	フランジボルト FLANGE BOLT	4		
13	004-31060-80	スクリュ SCREW	4		
14	001-65081-20	ボルト BOLT	3		
14	001-65081-10	ボルト BOLT	3		

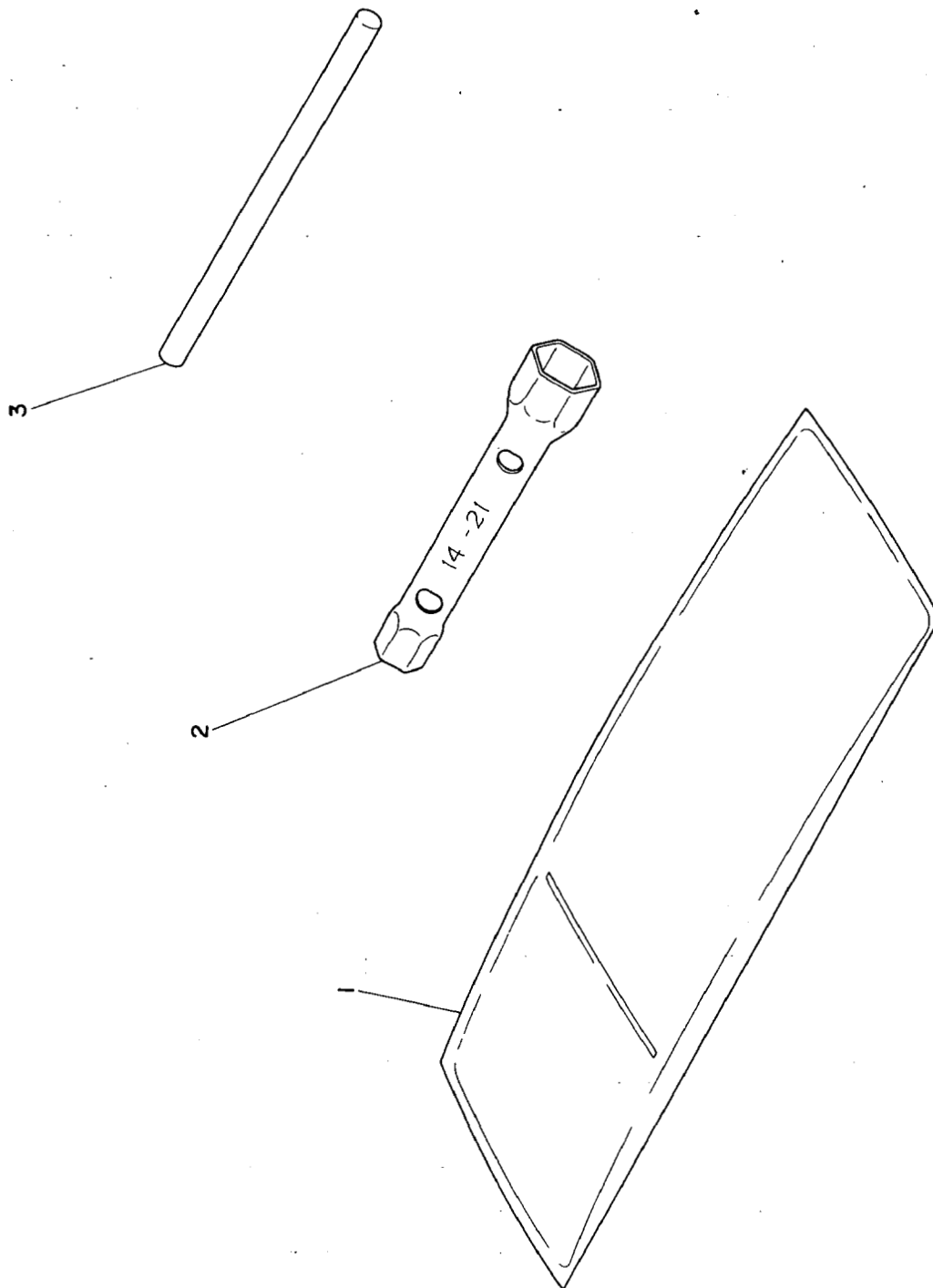
RECOIL STARTER for 3B



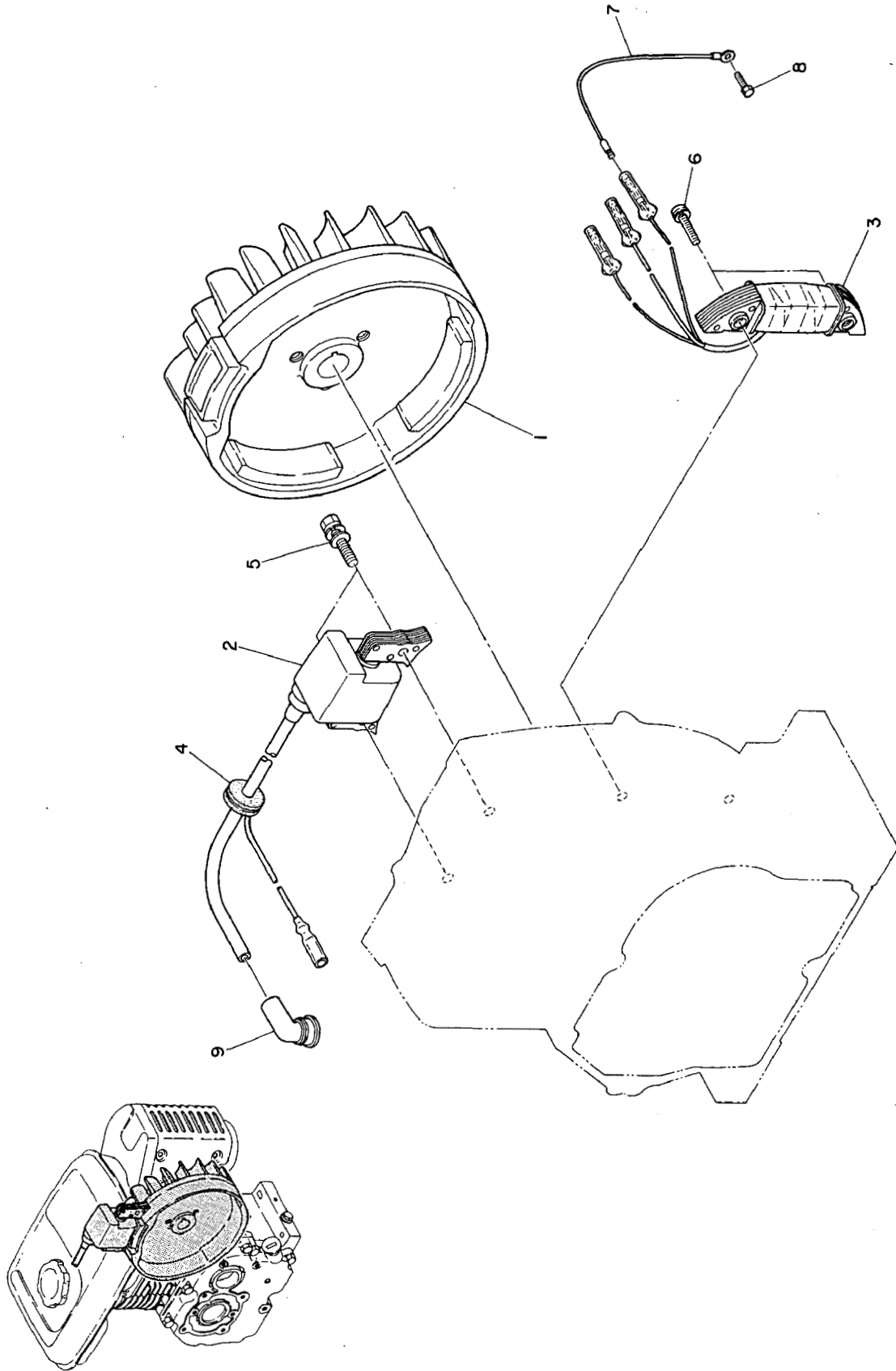
RECOIL STARTER for 3B

Ref. No.	部品番号 Parts Number	部品名称 Parts Name	個数 Q'ty	摘要 Description	標準 小売価格
* 1	232-50111-00	リコイルスタータアッセンブリ RECOIL STARTER ASSY.	1	黒 3B用 2-12を含む 改造号機 black for 3B Incl. 2-12 No.1312158-	
* 1	214-50710-10	リコイルスタータアッセンブリ RECOIL STARTER ASSY.	1	黒 3B, 3BS用 2-12を含む black for 3B, 3BS Incl. 2-12	
2	106-50116-08	スパイラルスプリング SPIRAL SPRING	1		
2	206-50115-08	スパイラルスプリング SPIRAL SPRING	1		
4	227-50110-08	スターロープ STARTER ROPE	1		
4	106-50113-08	スターロープ STARTER ROPE	1		
4	206-50112-08	スターロープ STARTER ROPE	1		
5	226-50100-08	スタークノブ STARTER KNOB	1		
5	206-50101-08	スタークノブ STARTER KNOB	1		
6	106-50128-18	ラチェット RATCHET	2		
6	106-50128-08	ラチェット RATCHET	2		
6	206-50125-08	ラチェット RATCHET	3		
7	106-50132-08	フリクションスプリング FRICTION SPRING	1		
7	206-50130-08	フリクションスプリング FRICTION SPRING	1		
8	106-50137-18	リターンスプリング RETURN SPRING	1	3B, 3BS用 for 3B, 3BS	
8	106-50137-08	リターンスプリング RETURN SPRING	1		
8	206-50135-08	リターンスプリング RETURN SPRING	1		
9	106-50144-08	フリクションプレート FRICTION PLATE	1		
9	206-50140-08	フリクションプレート FRICTION PLATE	1		
10	106-50185-08	スラストワッシャー THRUST WASHER	1		
10	206-50152-08	スラストワッシャー THRUST WASHER	1		
11	106-50186-08	クリップ CLIP	1		
12	214-50151-18	スターティングプーリ STARTING PULLEY	1		
12	214-50151-08	スターティングプーリ STARTING PULLEY	1		
12	214-50150-08	スターティングプーリ STARTING PULLEY	1		
13	011-00600-10	フランジボルト FLANGE BOLT	4		
13	004-31060-80	スクリュ SCREW	4		
14	001-65081-20	ボルト BOLT	3		
14	001-65081-10	ボルト BOLT	3		

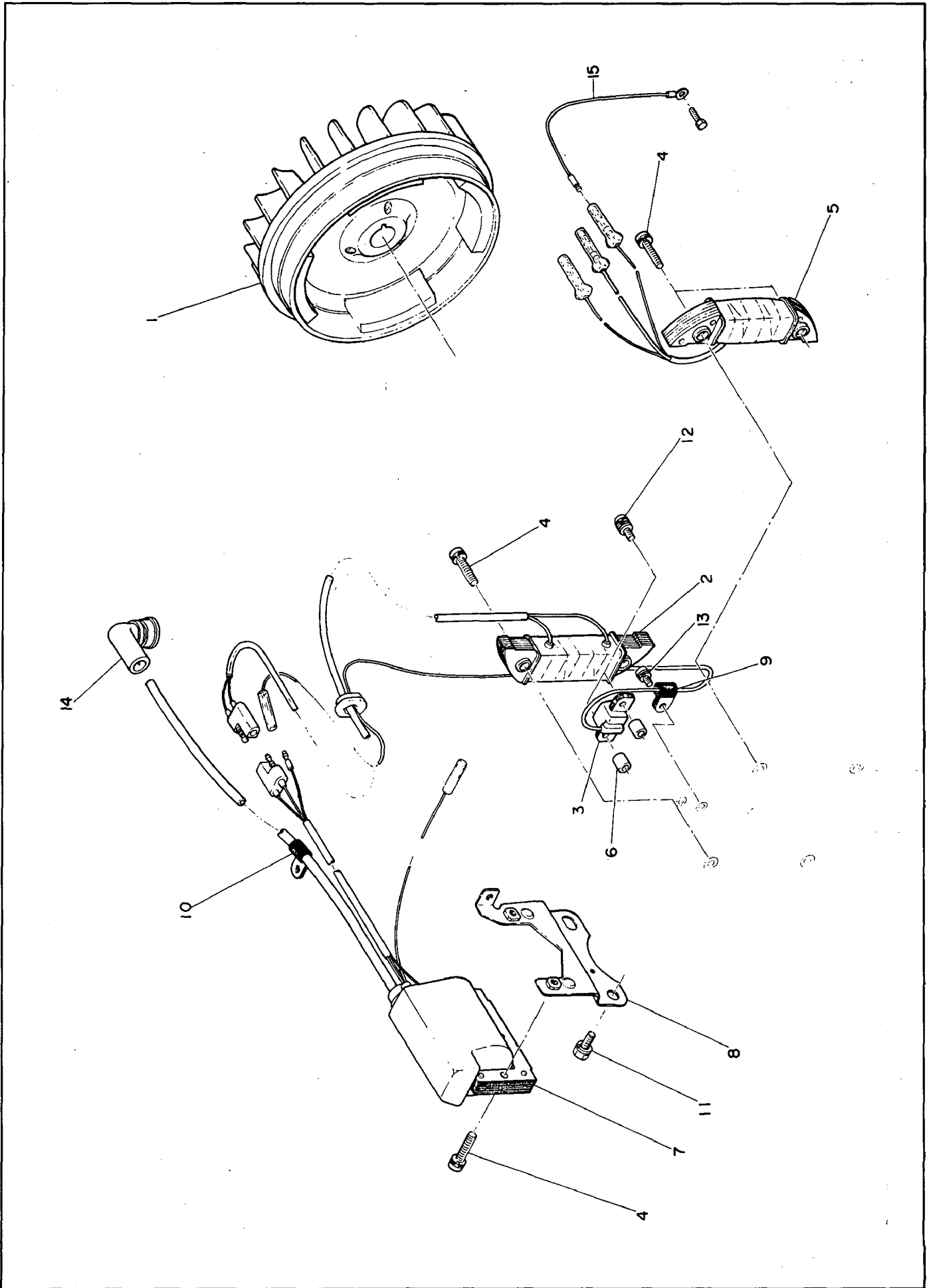
ACCESSORIES



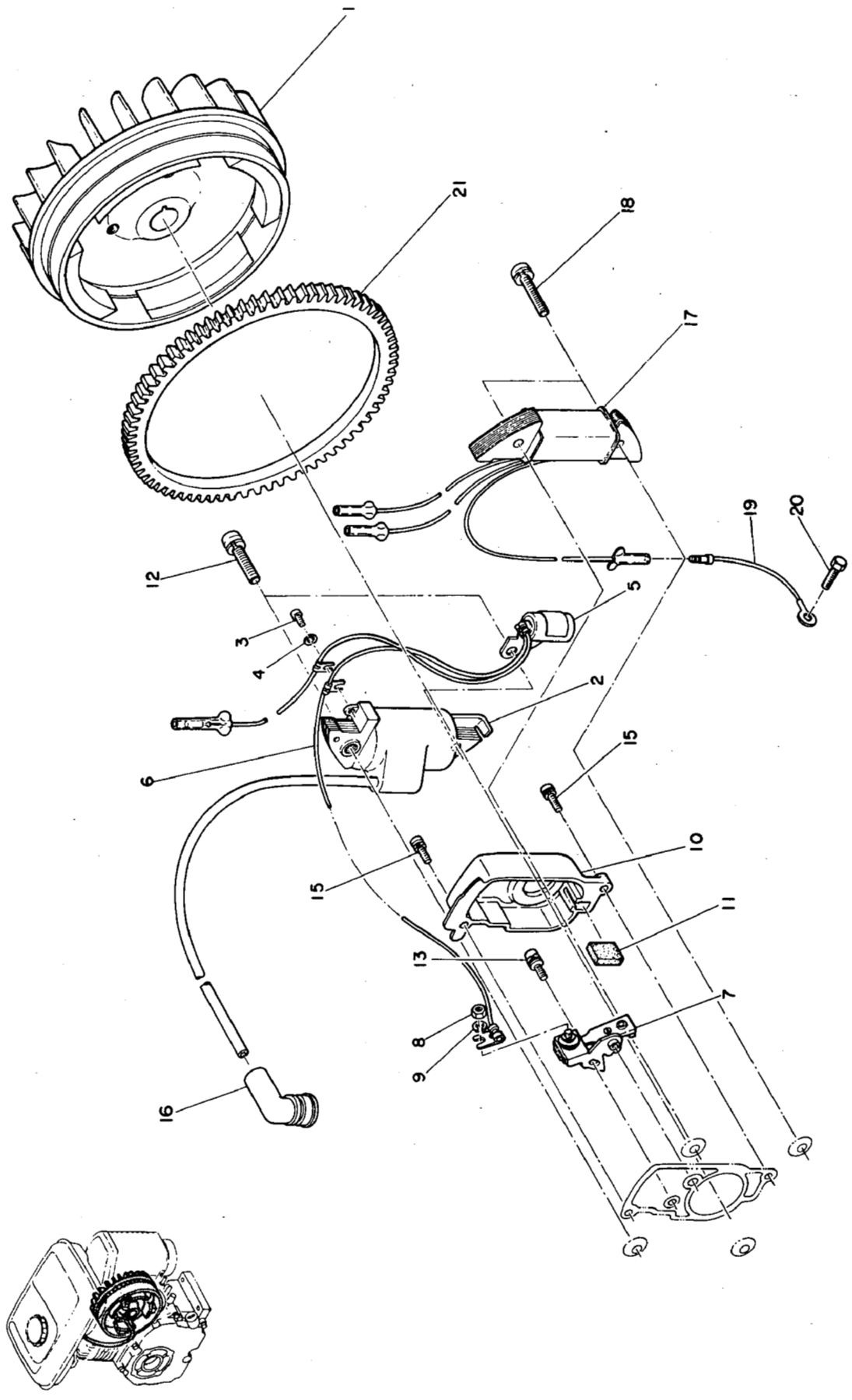
OPTIONAL EQUIPMENTS for 3B (mageeto with Ignition coil)



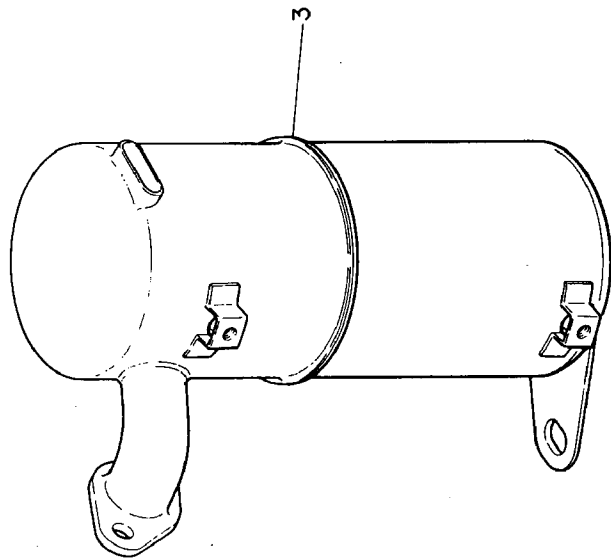
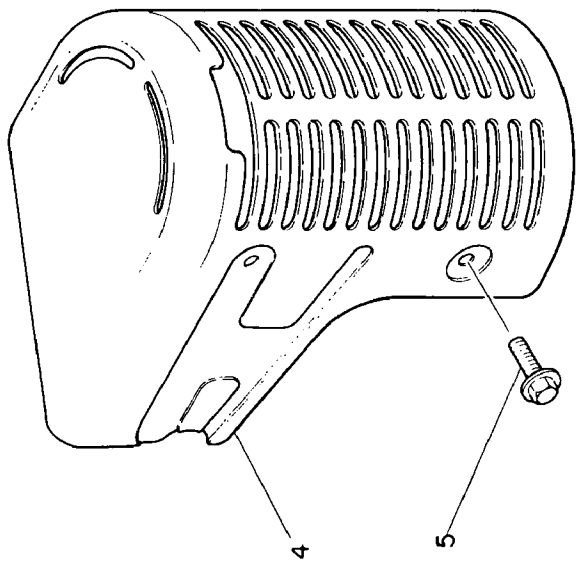
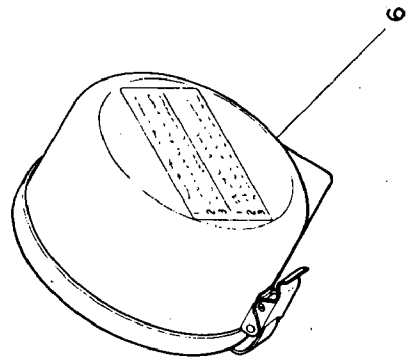
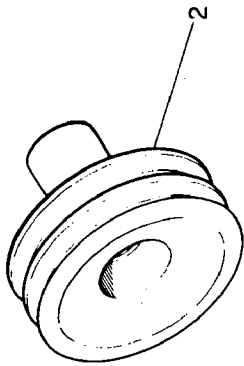
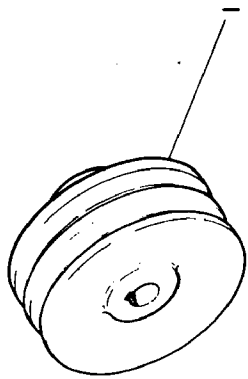
OPTIONAL EQUIPMENTS for 3D (magnete with C.D.lignition coil)



OPTIONAL EQUIPMENTS (magneto with lighting coil)
(POINT LES TYPE for 3BS, 3D, 3DS)

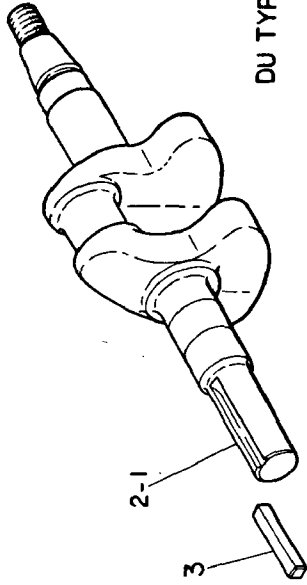


OPTIONAL EQUIPMENTS

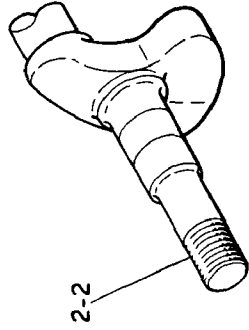


OPTIONAL EQUIPMENTS

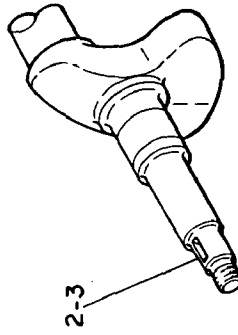
DU TYPE



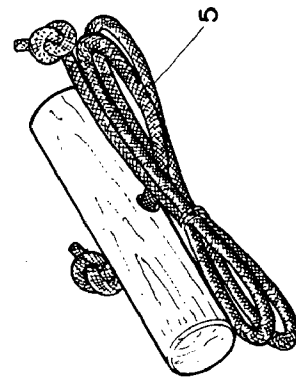
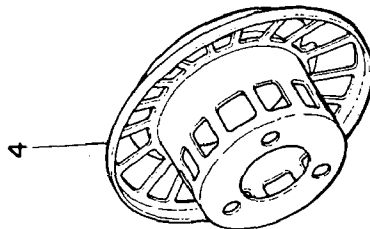
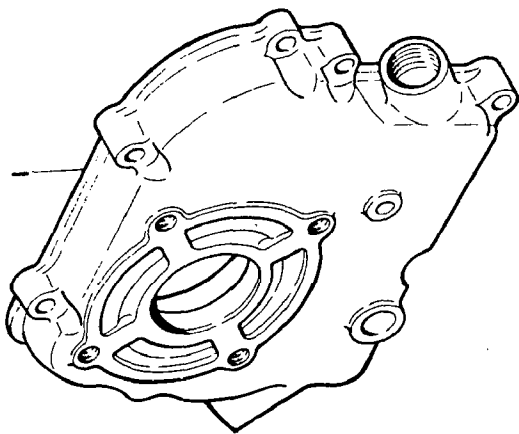
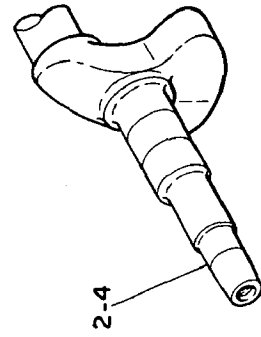
DP TYPE



DPL TYPE



DH TYPE



— NOTES —



Robin America, Inc.

940 Lively Blvd., Wood Dale, IL 60191 • Tel: (708) 350-8200 • Fax: (708) 350-8212