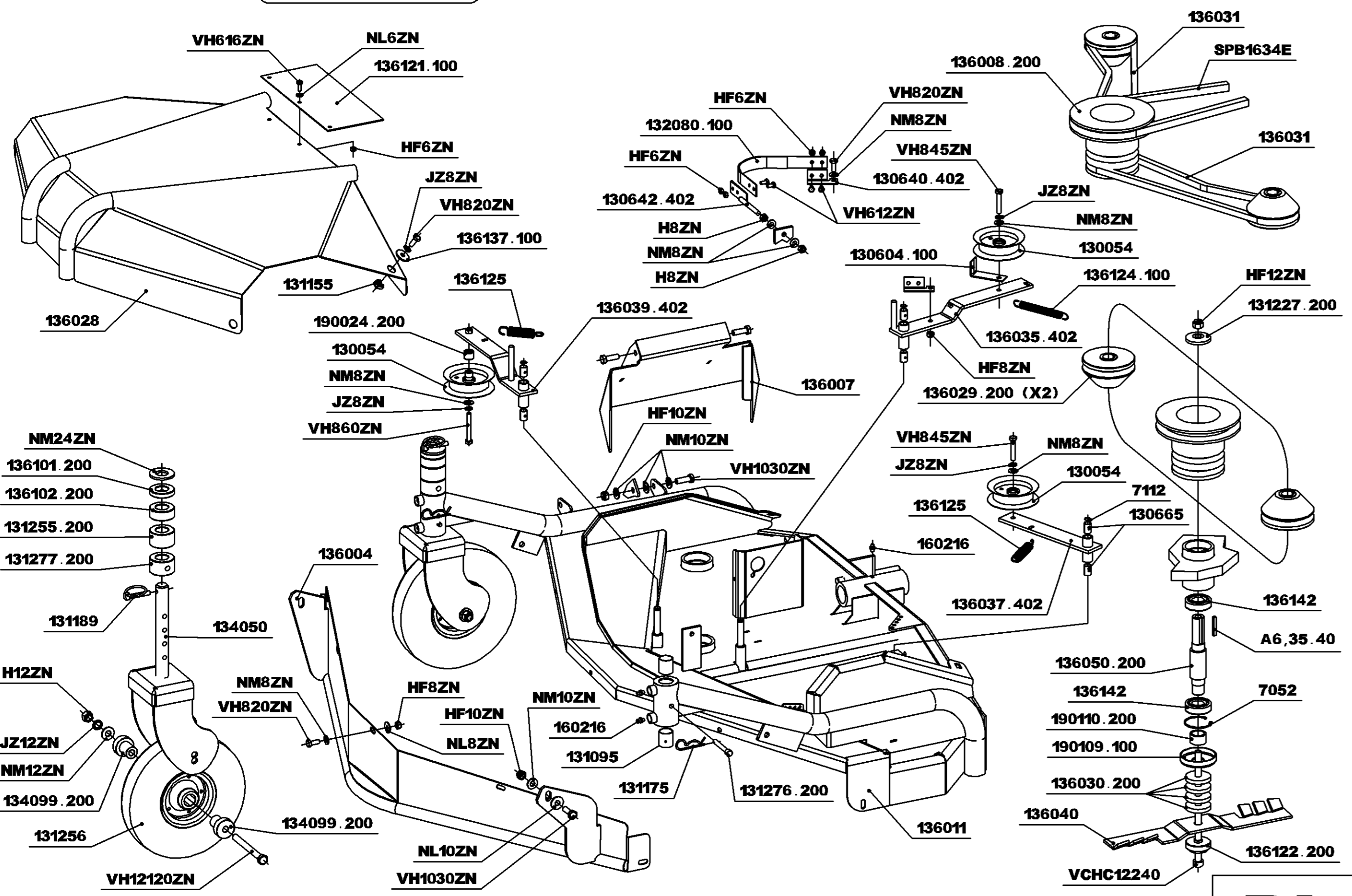
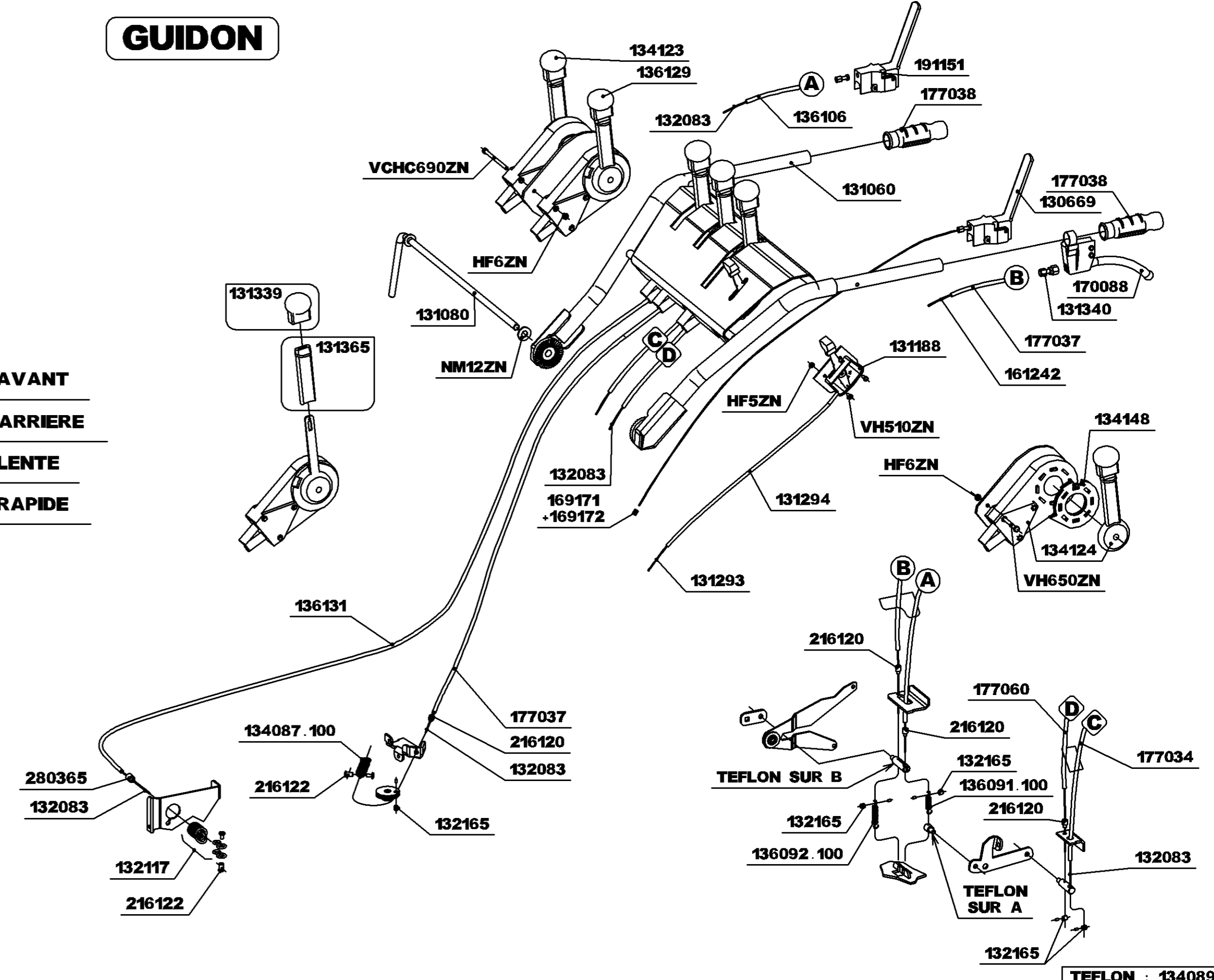


# COUPELLE



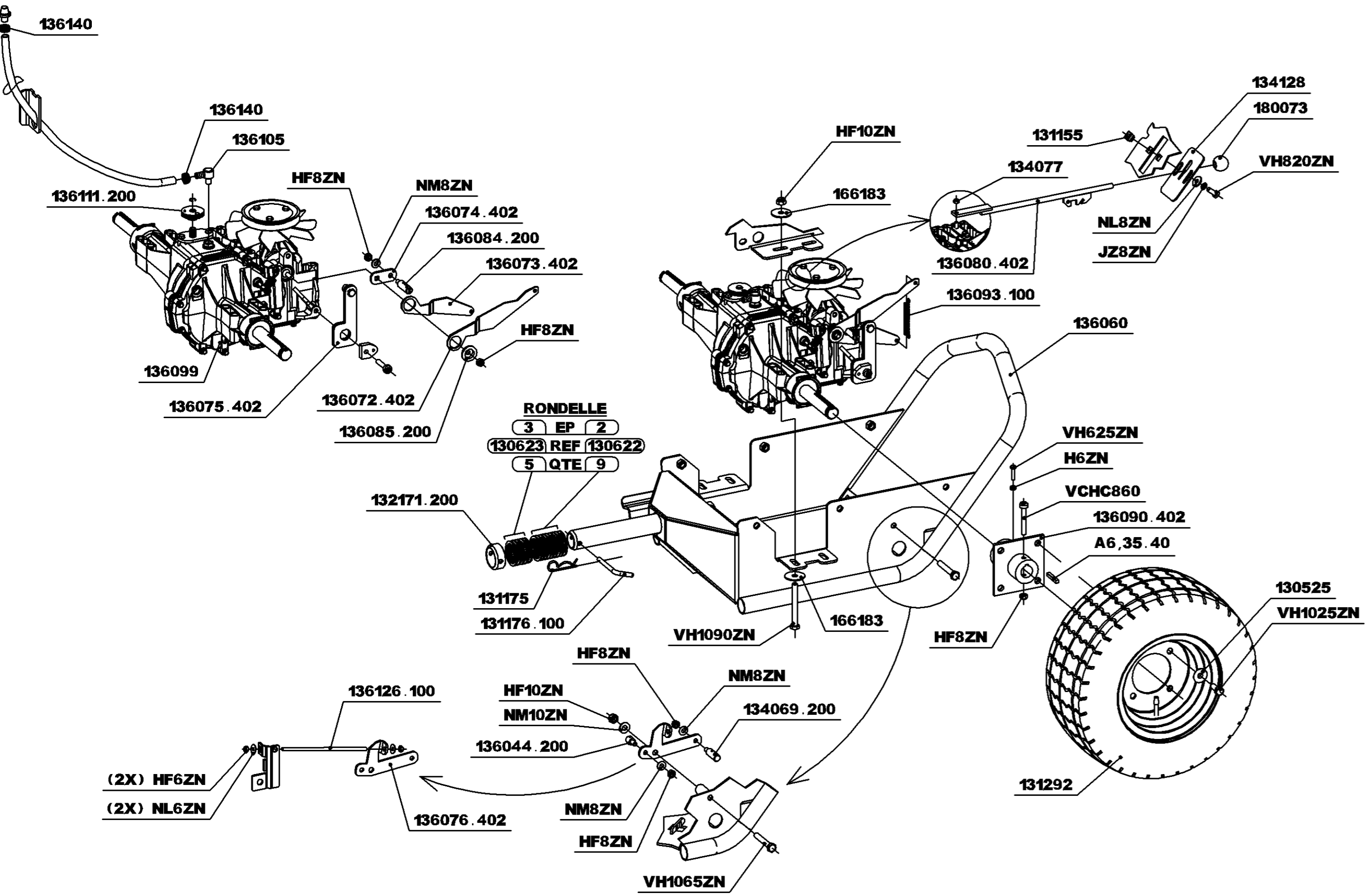
# GUIDON

- (A) MARCHE AVANT
- (B) MARCHE ARRIERE
- (C) VITESSE LENTE
- (D) VITESSE RAPIDE

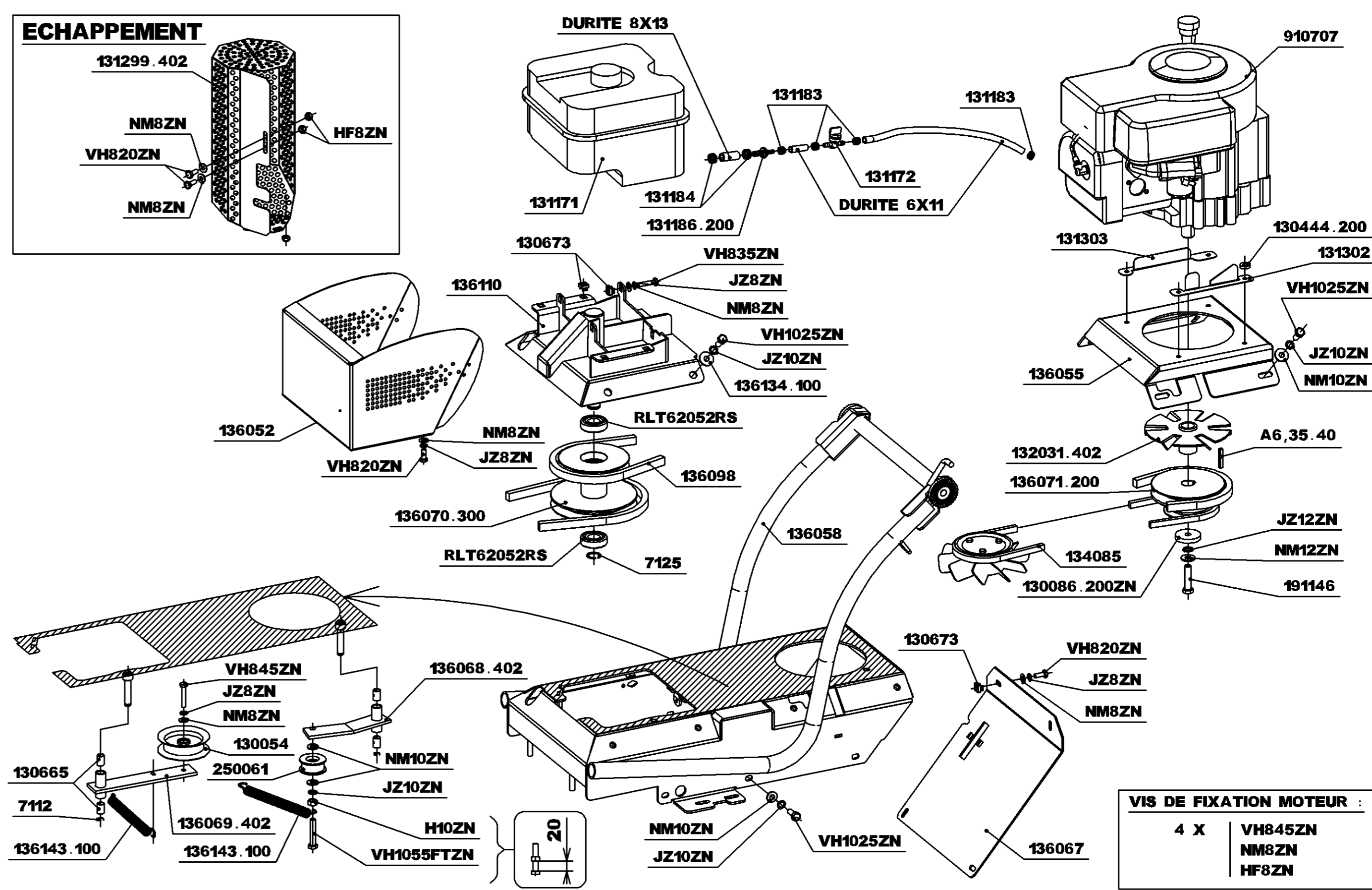
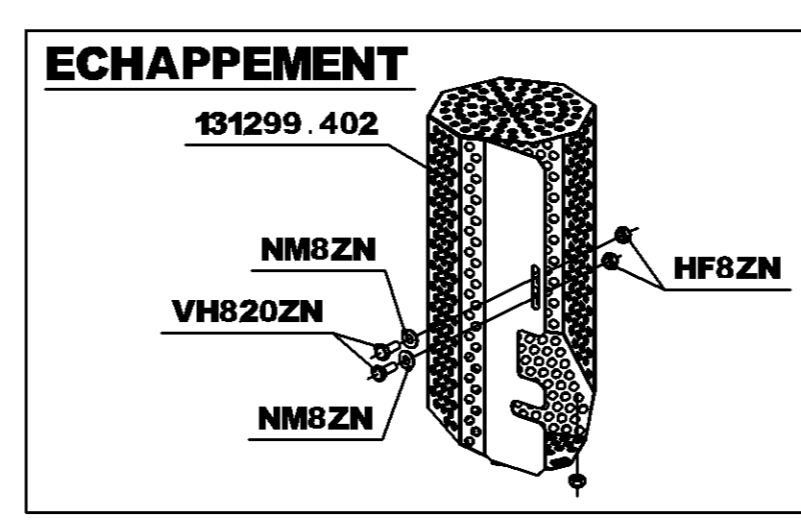


# RL1200

## 1/2 CHASSIS INFÉRIEUR



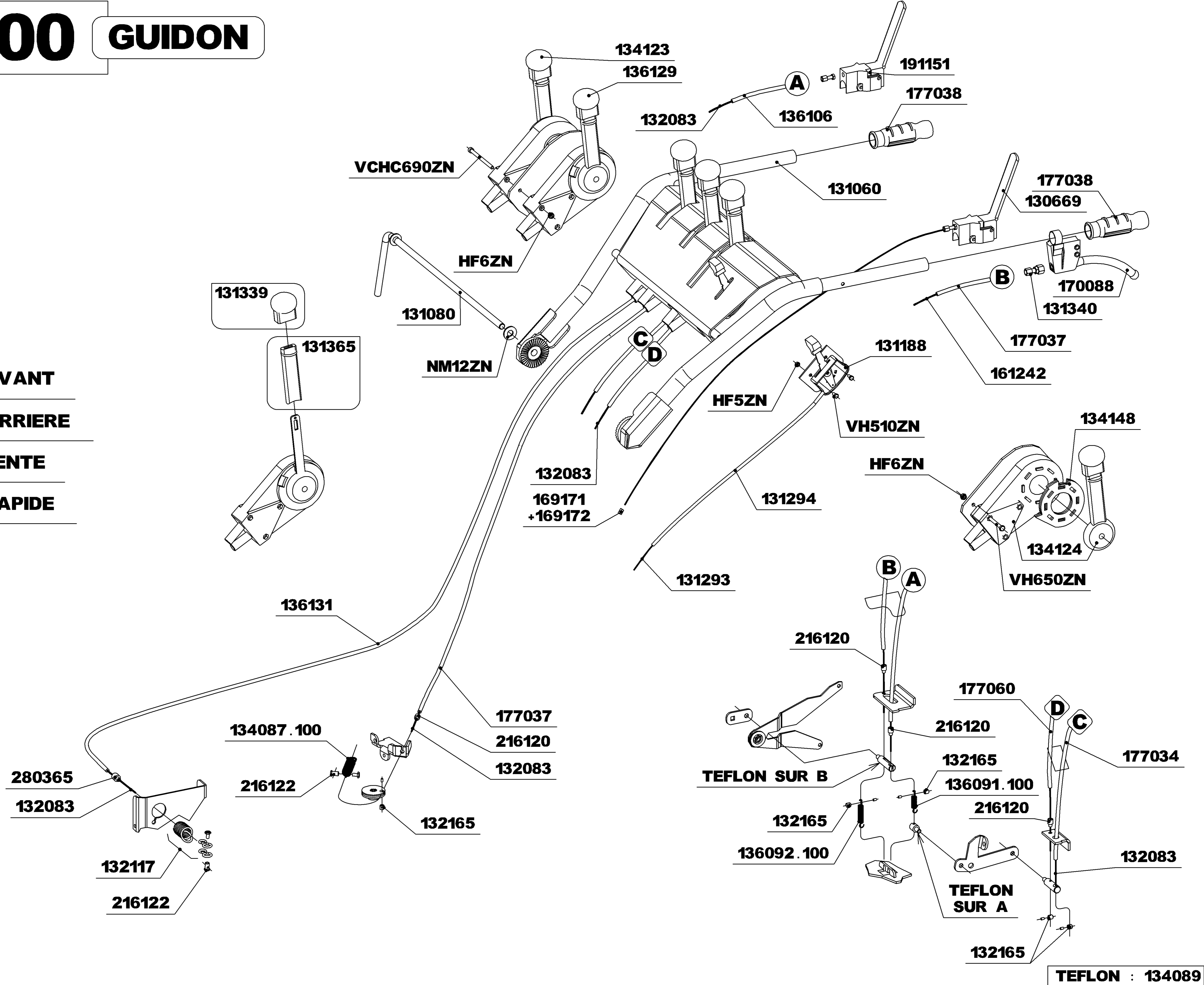
## 1/2 CHASSIS SUPÉRIEUR



# RL1200

## GUIDON

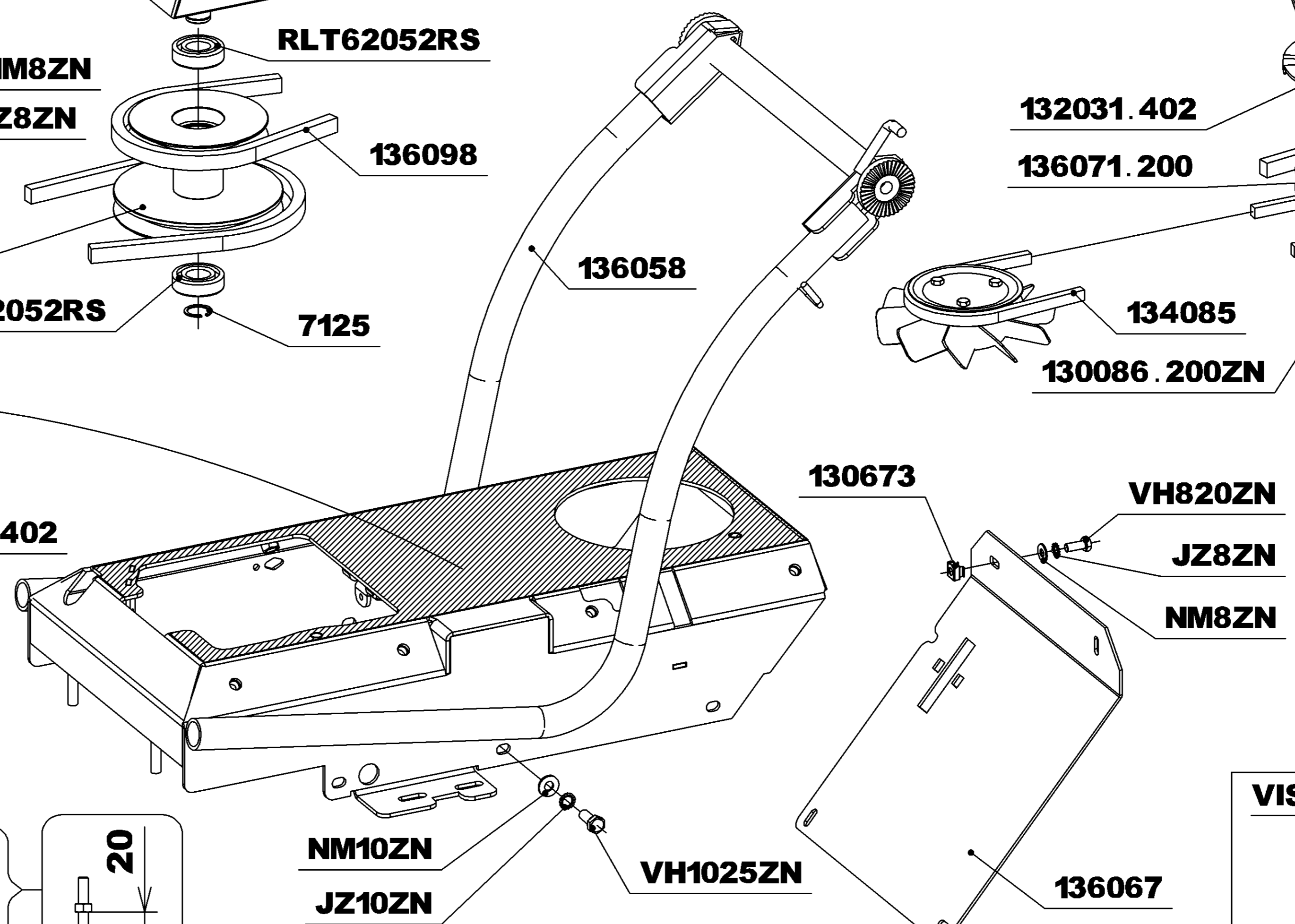
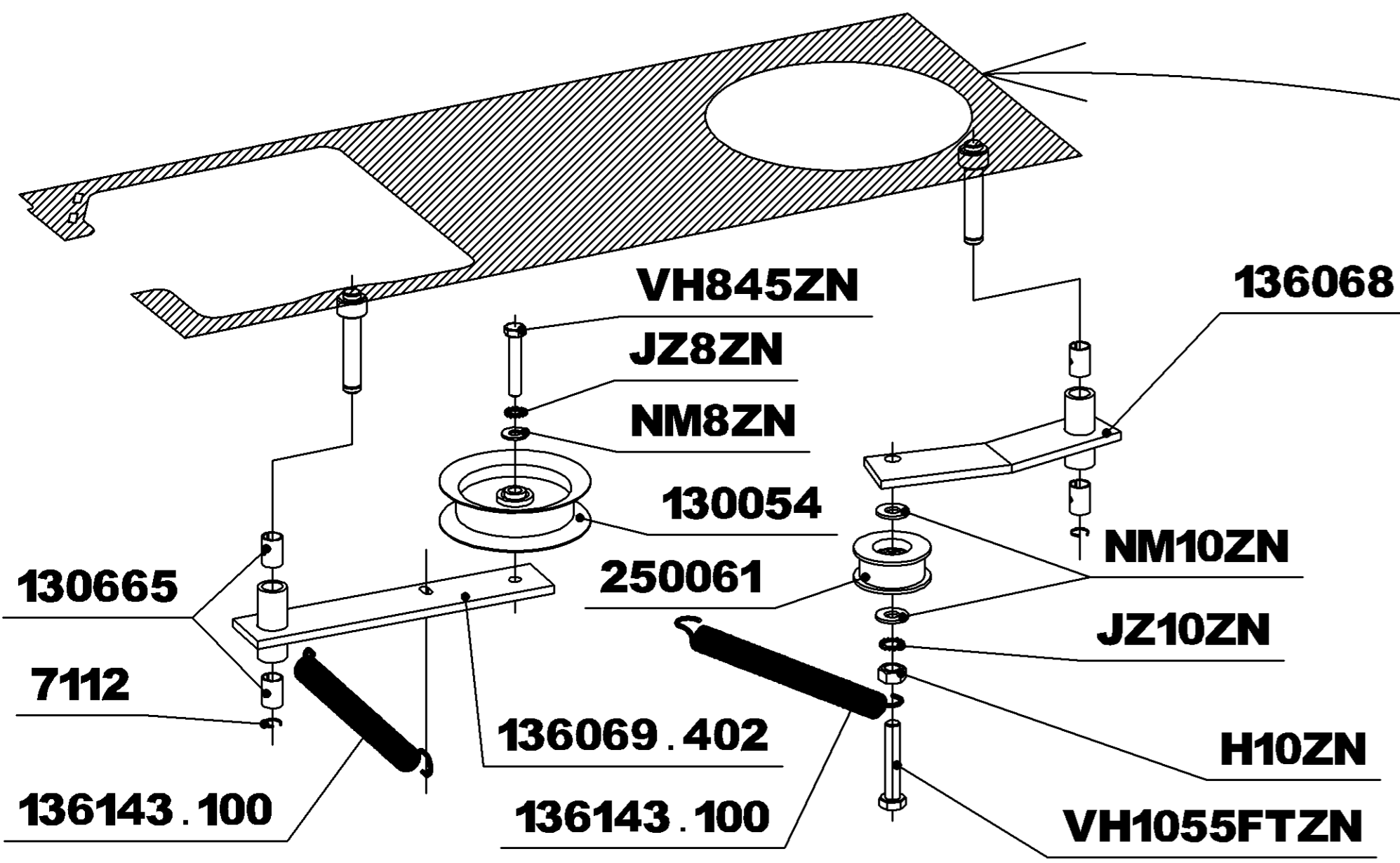
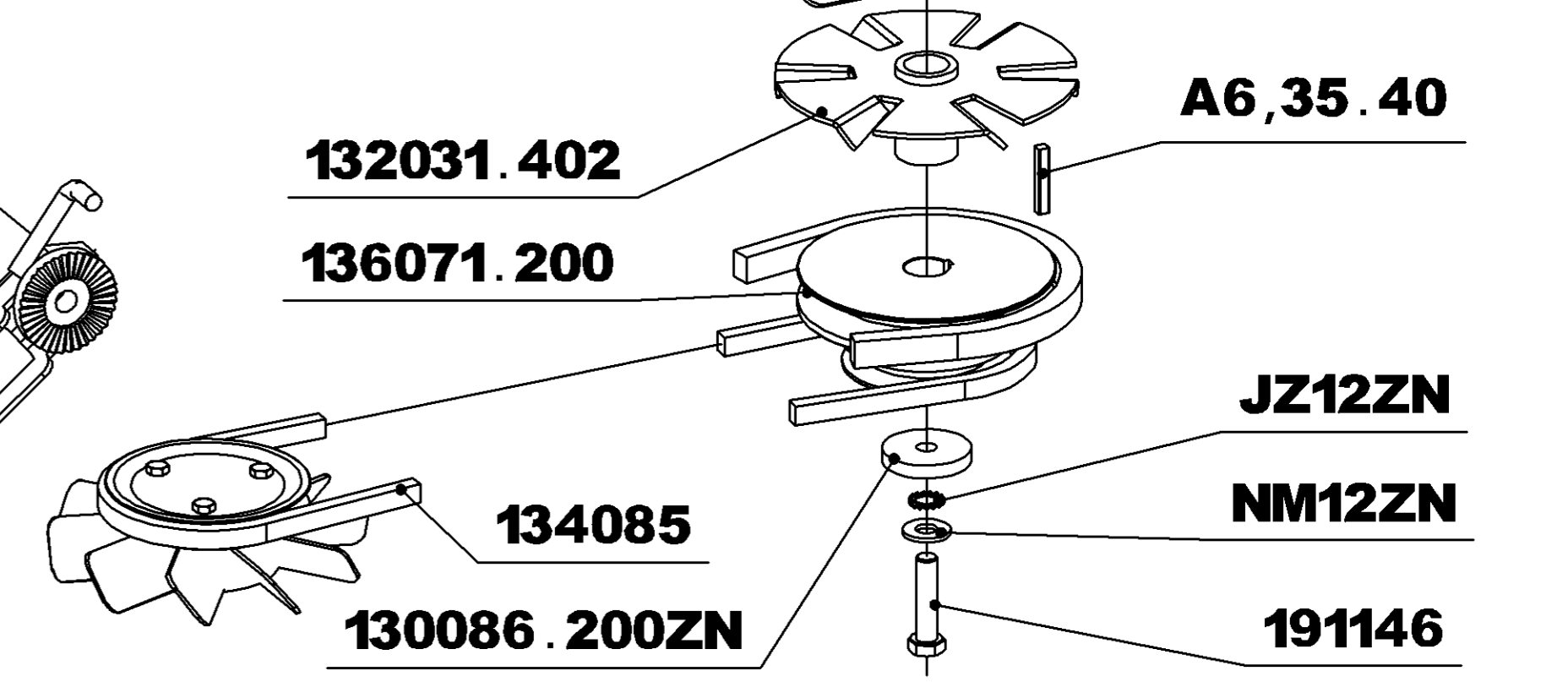
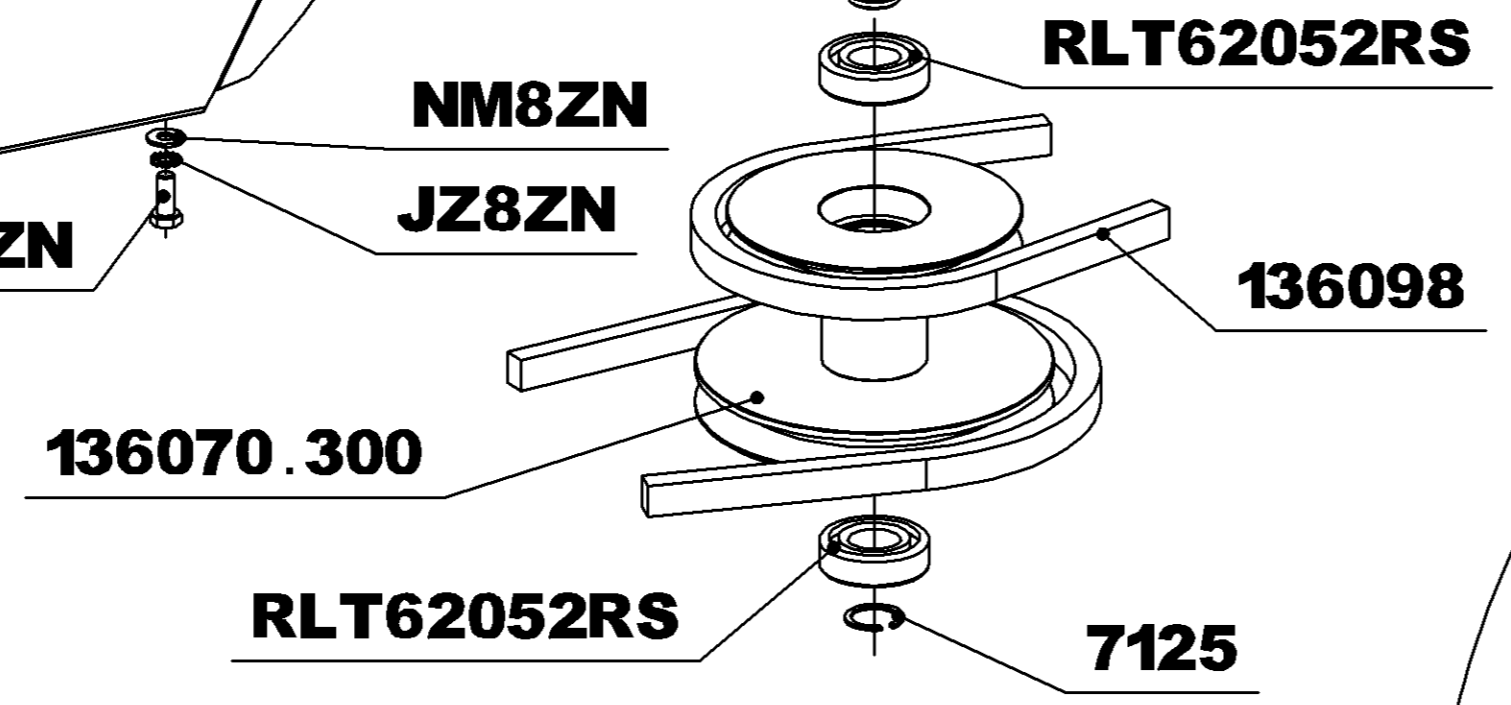
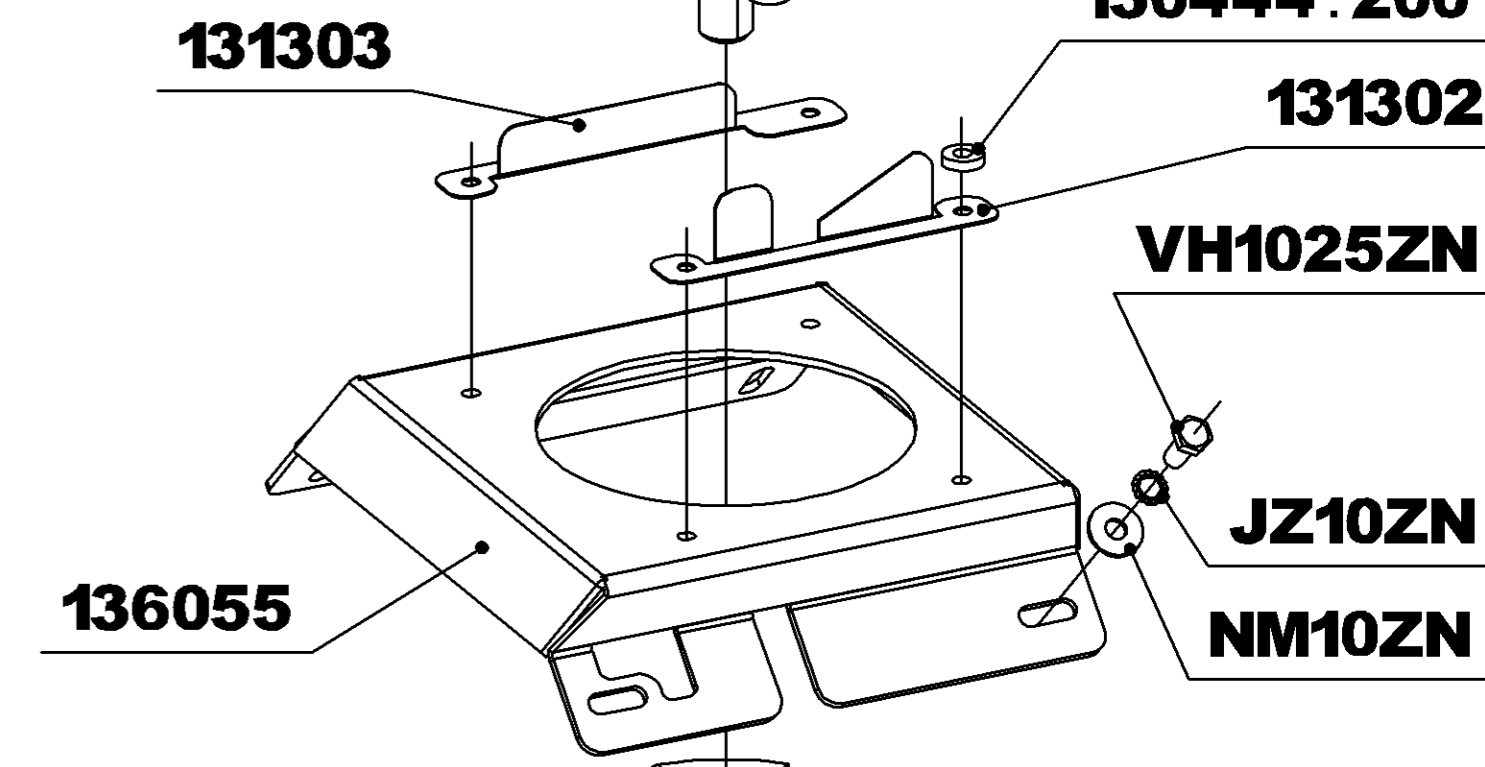
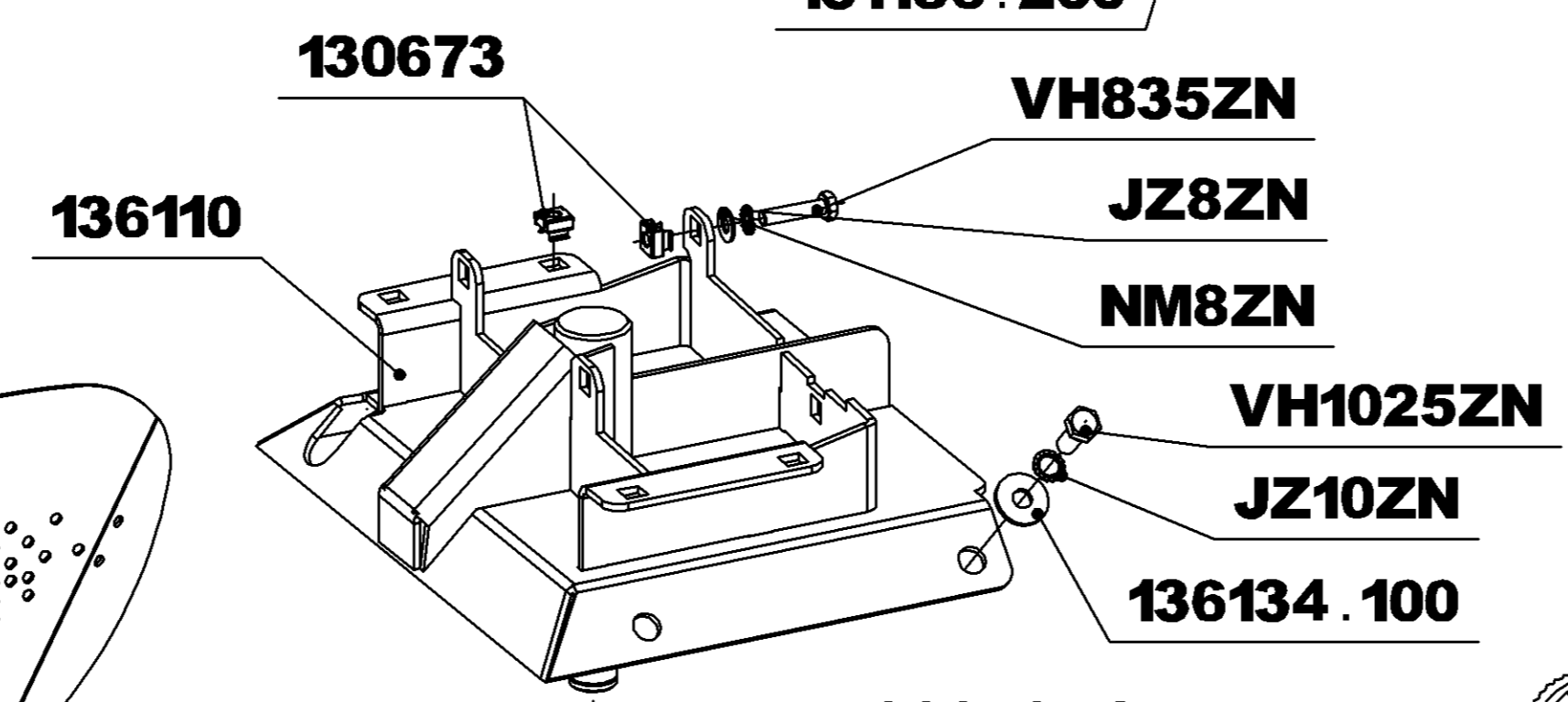
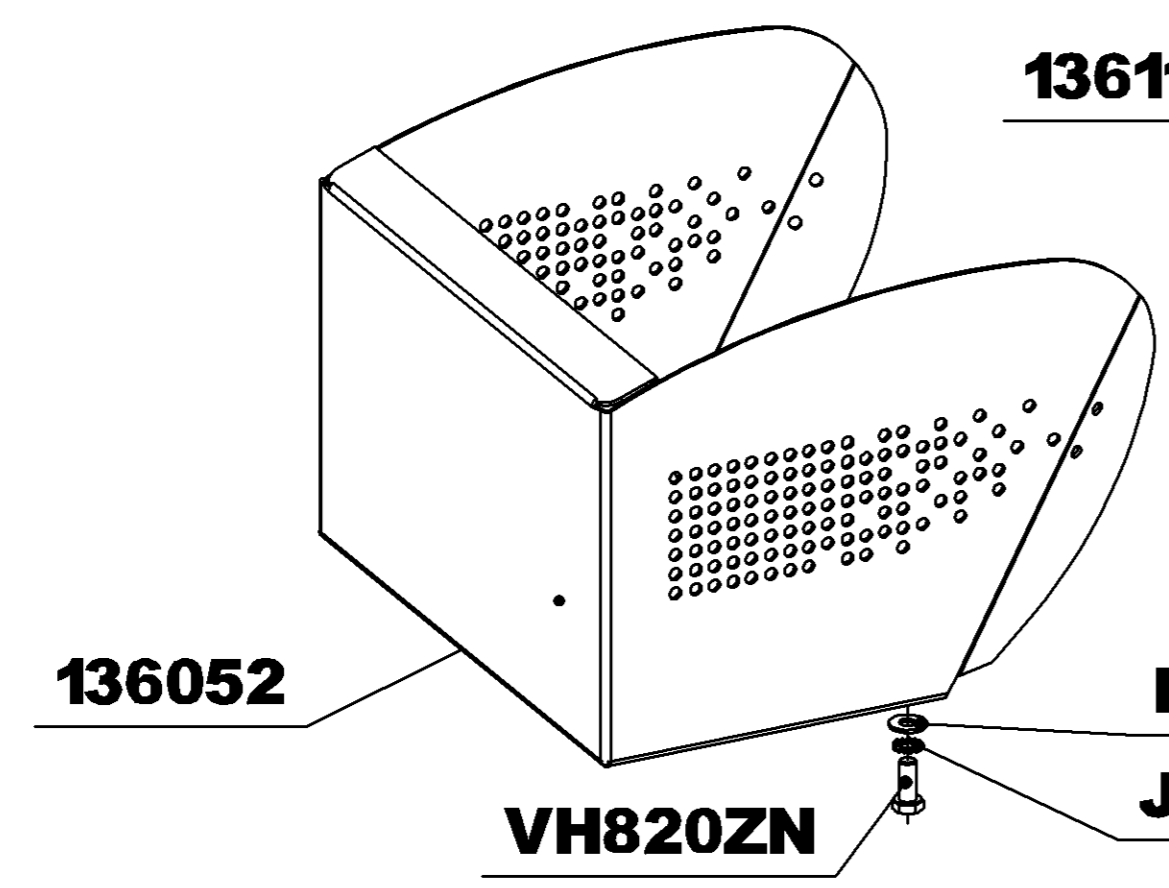
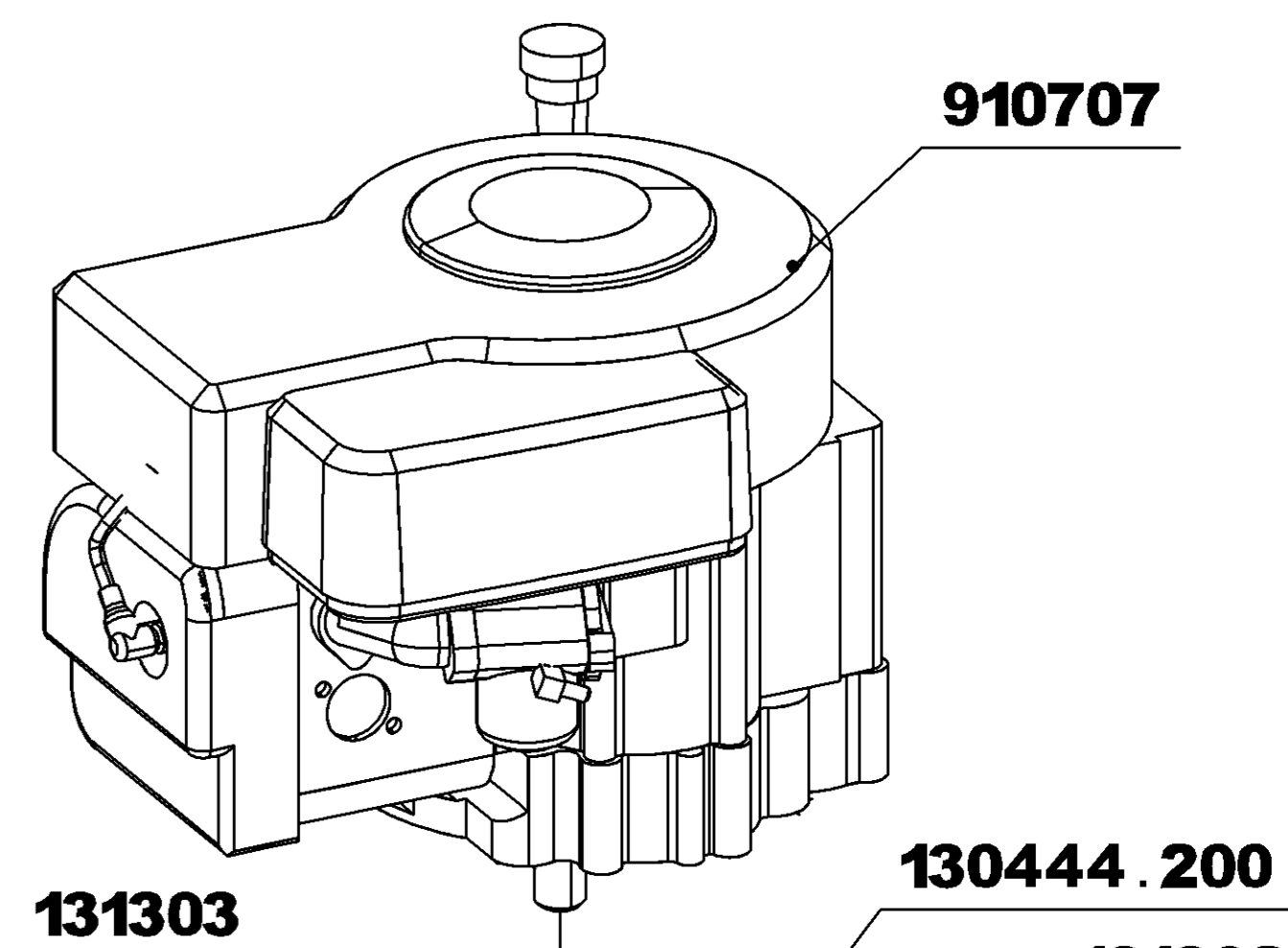
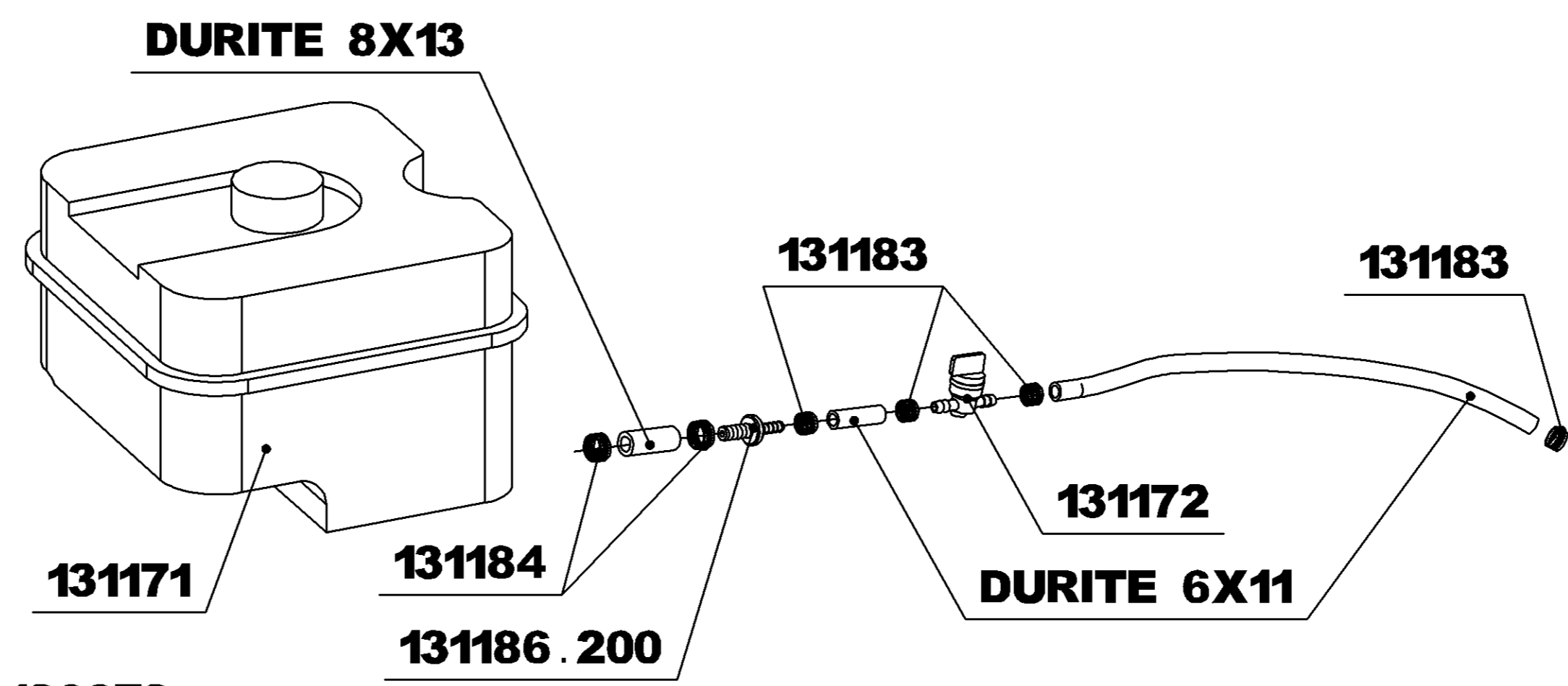
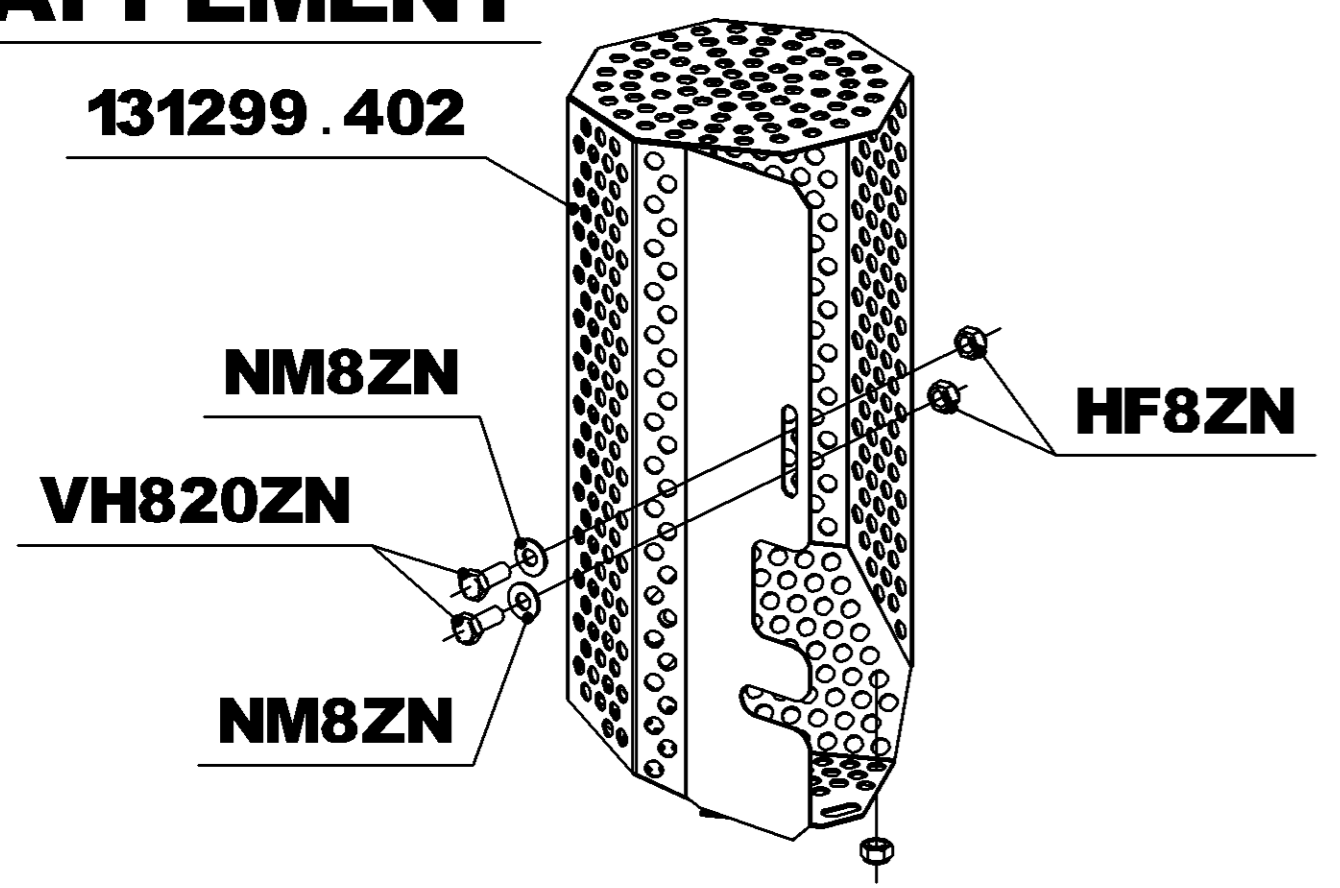
- A** MARCHE AVANT
- B** MARCHE ARRIERE
- C** VITESSE LENTE
- D** VITESSE RAPIDE



# RL1200

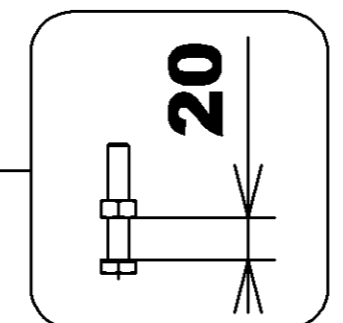
## 1/2 CHASSIS SUPERIEUR

### ECHAPPEMENT



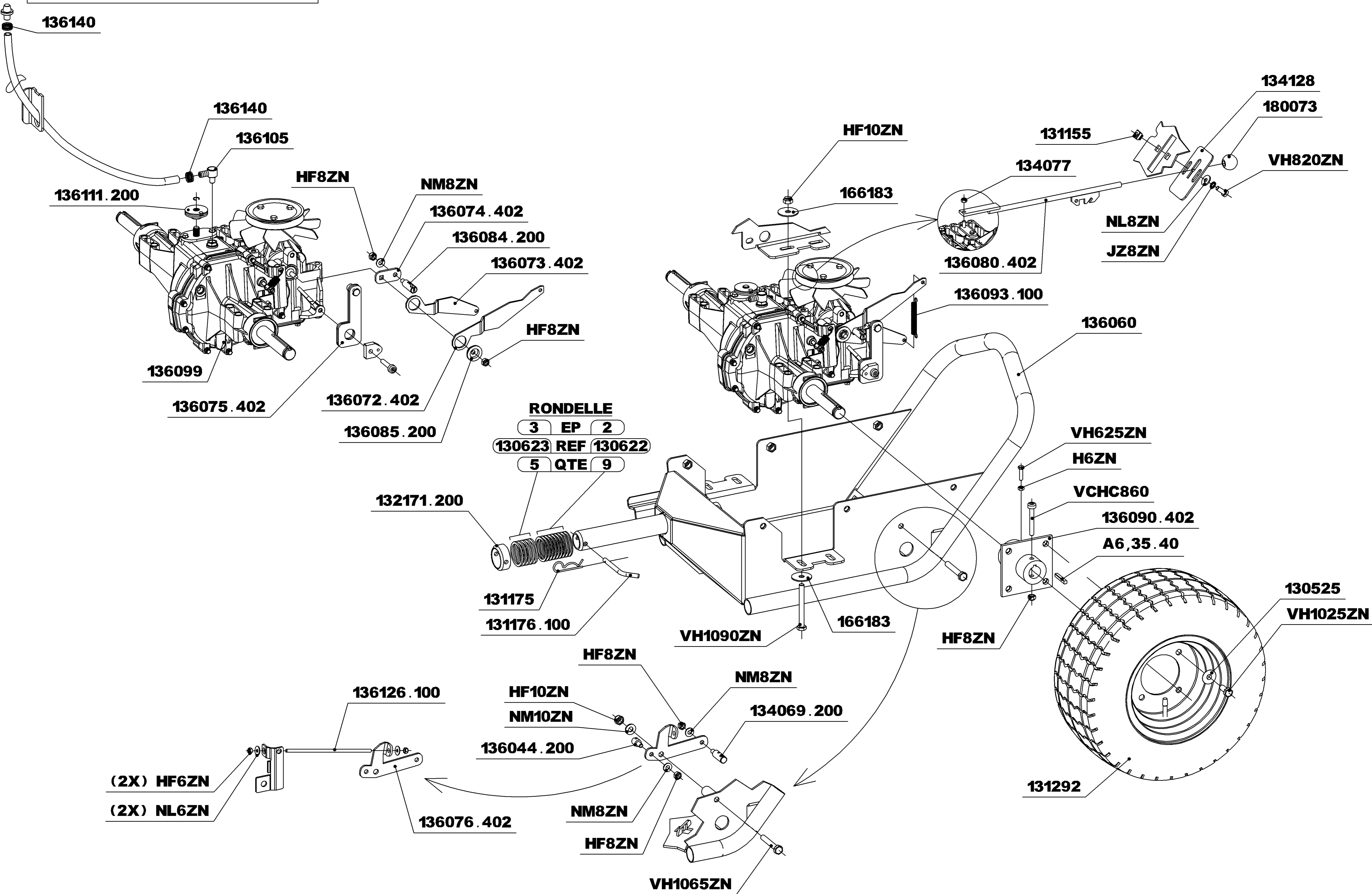
**VIS DE FIXATION MOTEUR :**

4 X	VH845ZN
	NM8ZN
	HF8ZN



# RL1200

## 1/2 CHASSIS INFERIEUR



# RL1200

# COUPELLE

