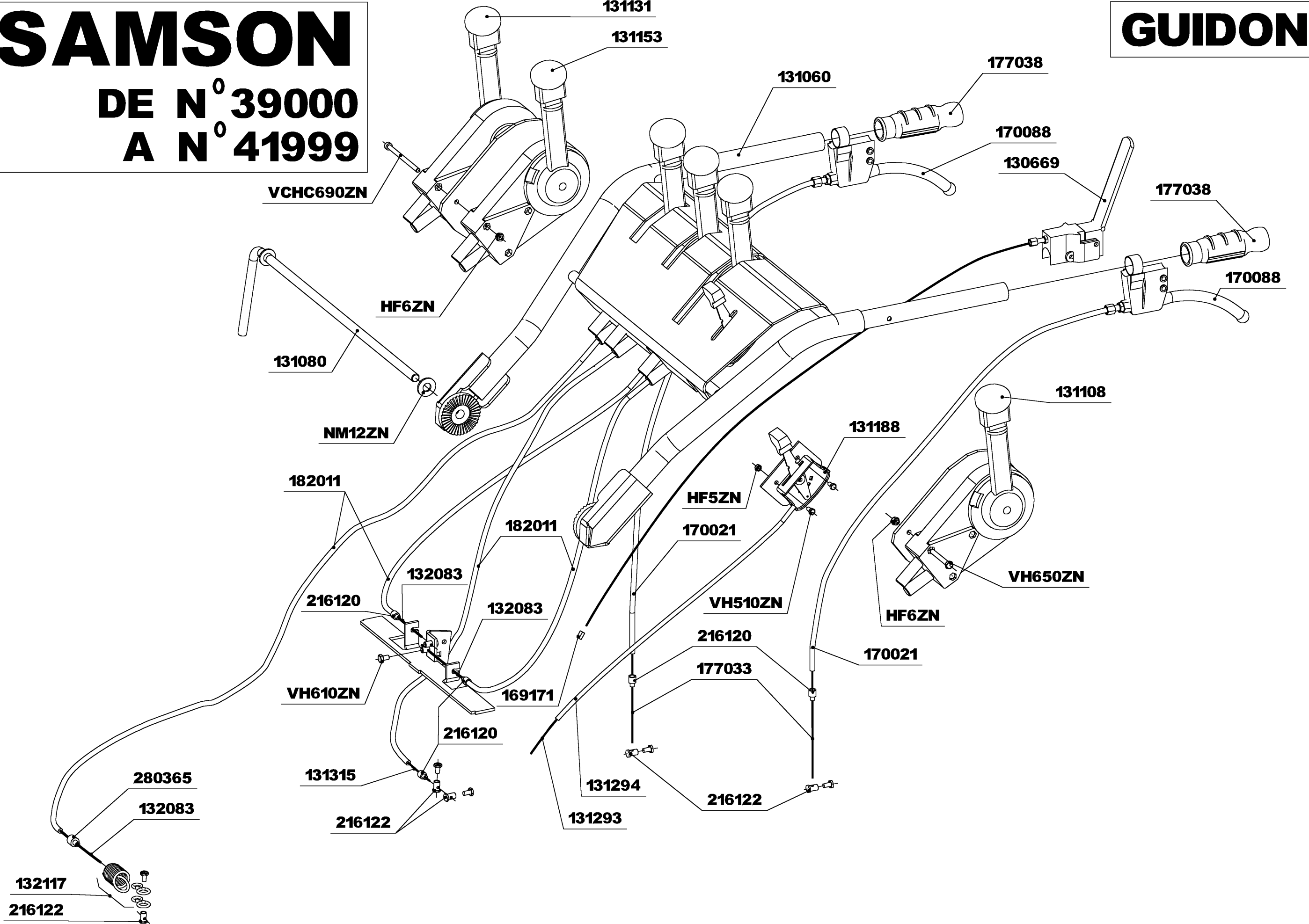


SAMSON

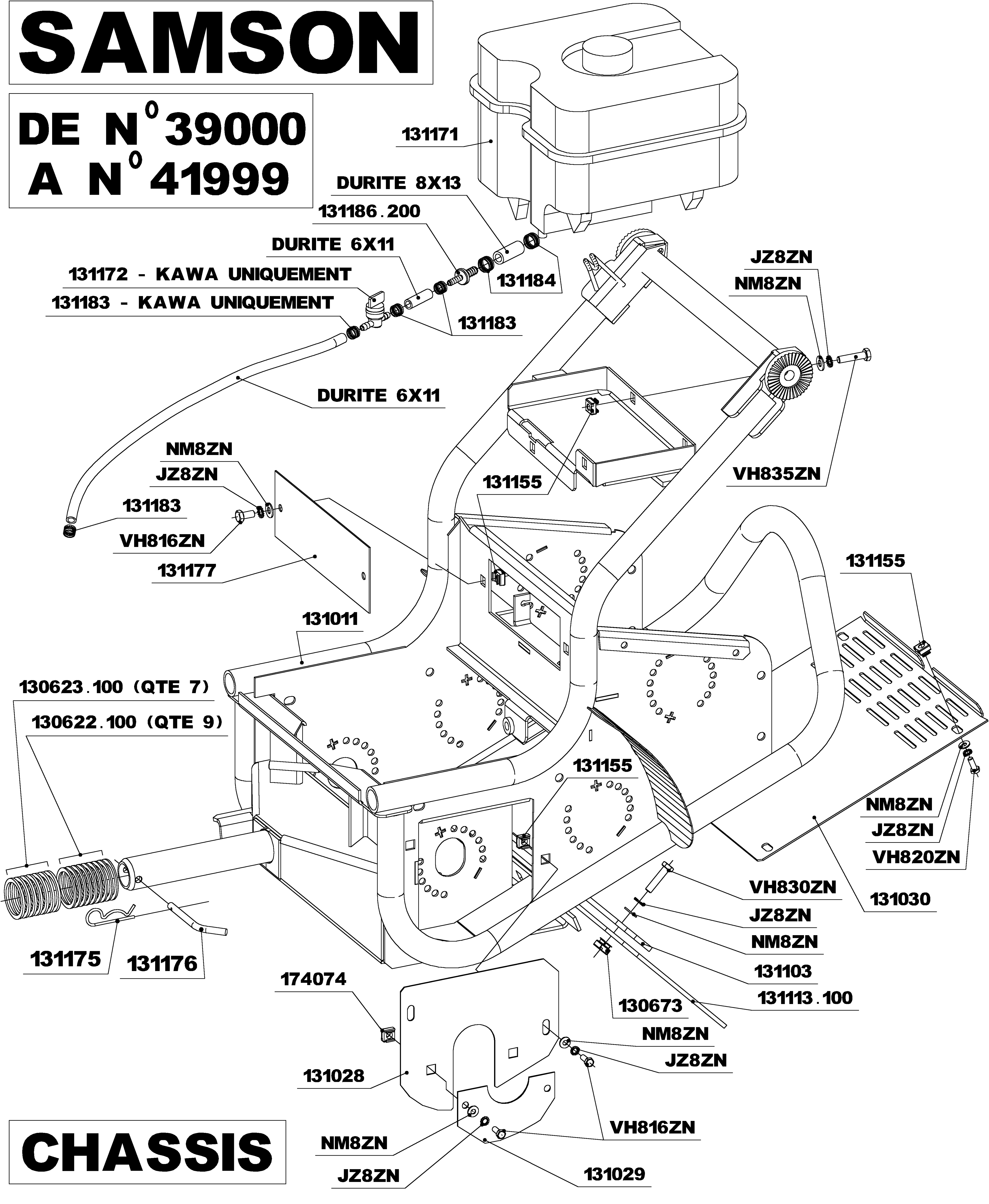
DE N° 39000
A N° 41999

GUIDON



SAMSON

DE N° 39000
A N° 41999



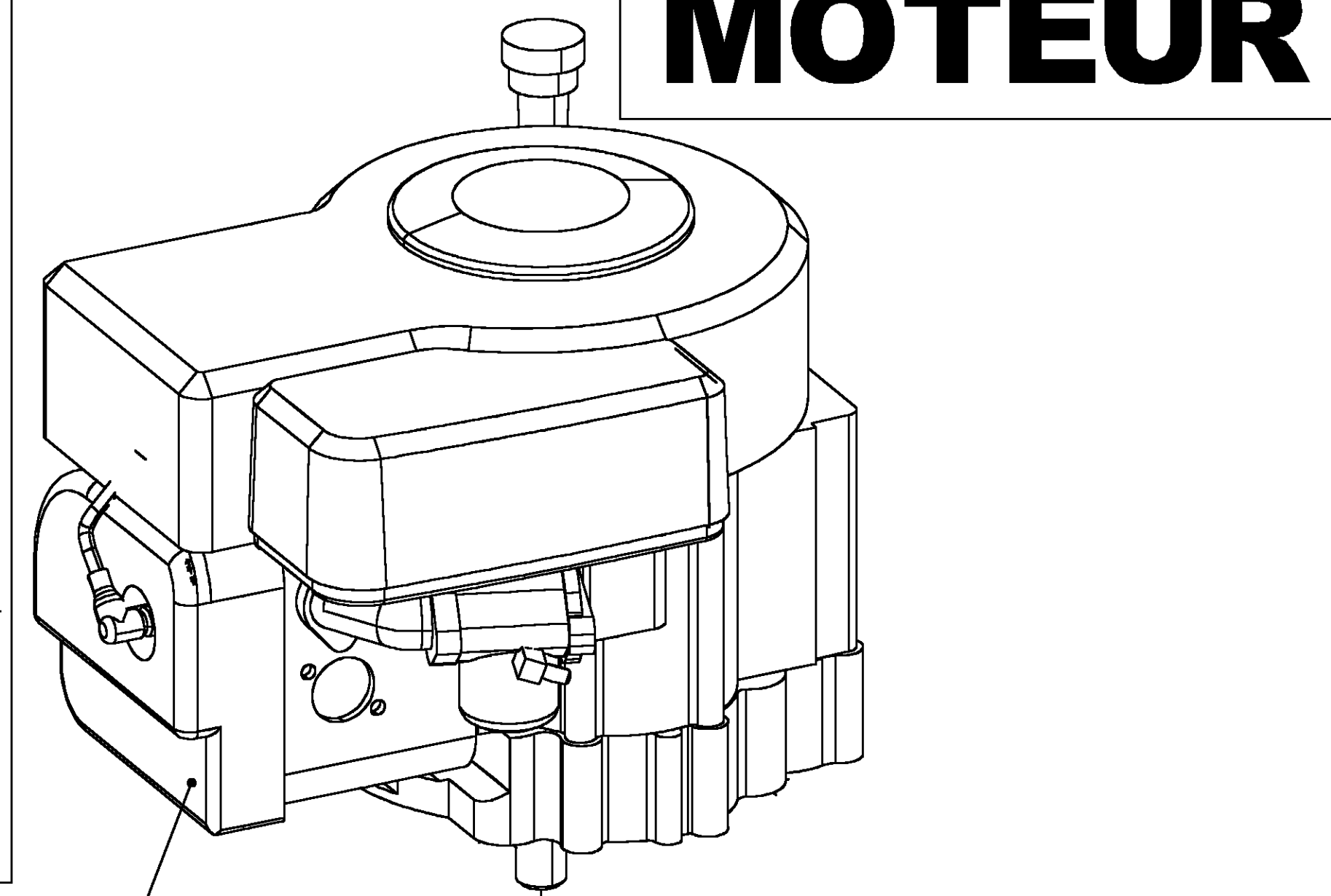
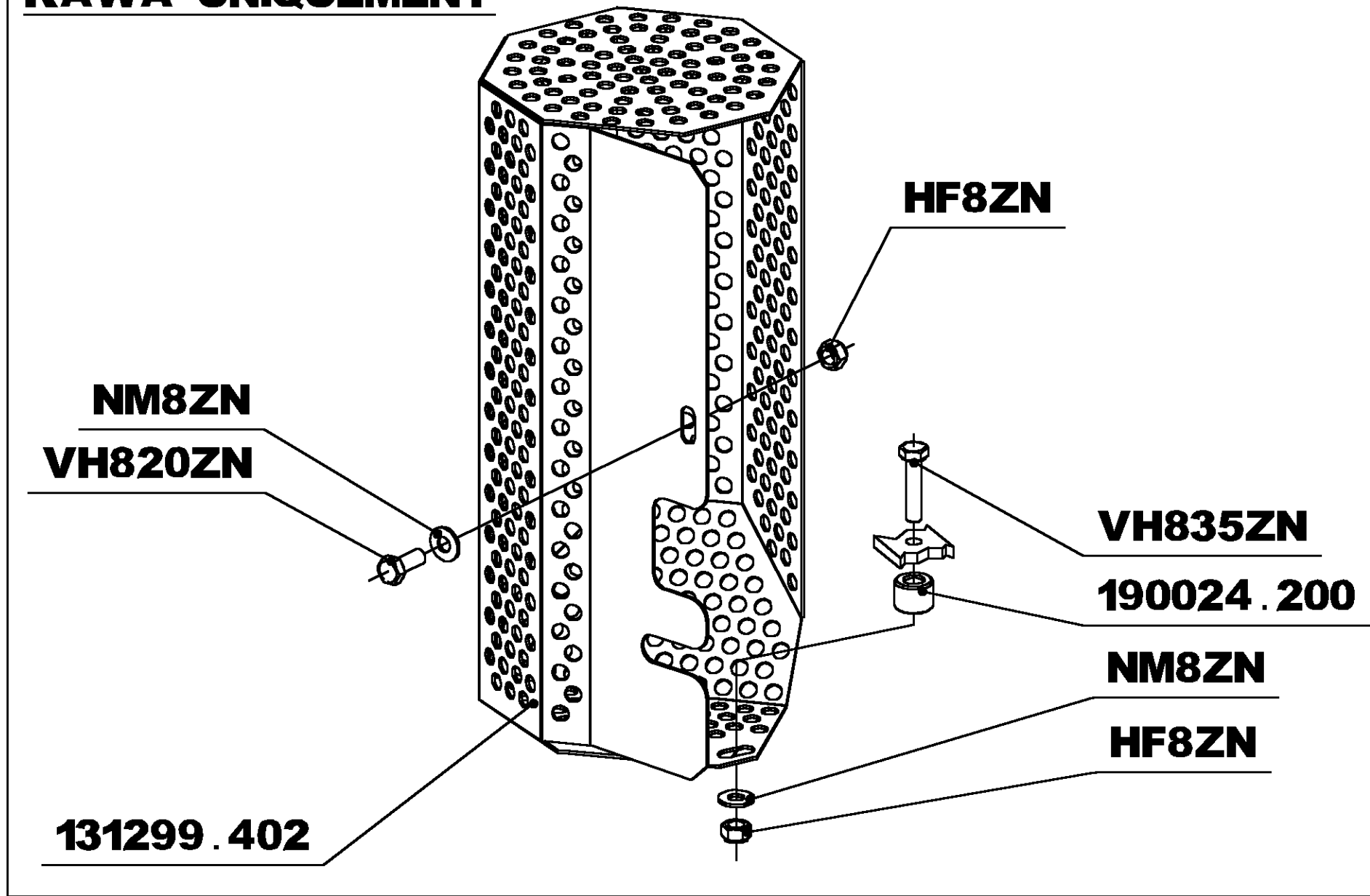
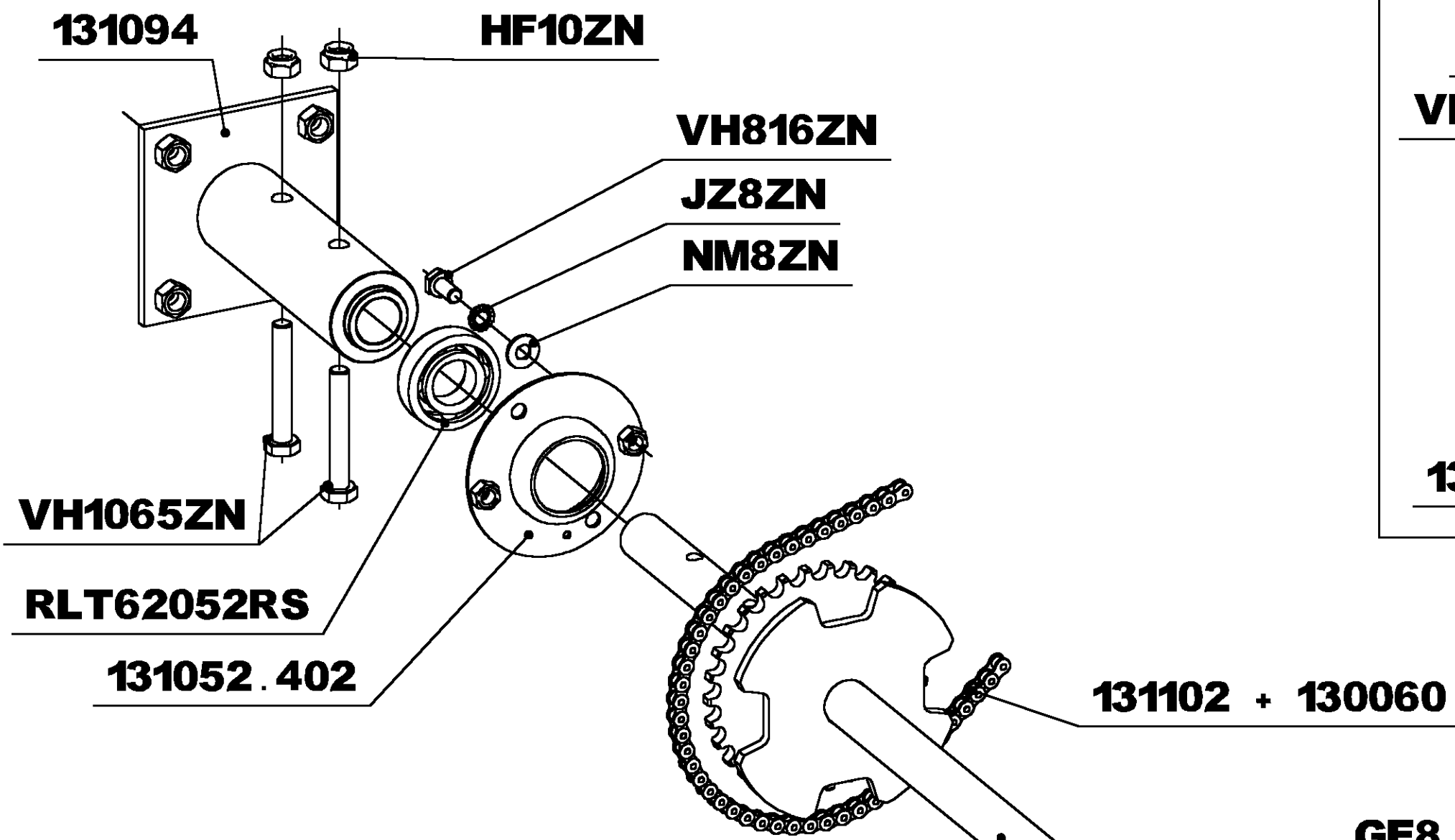
CHASSIS

SAMSON

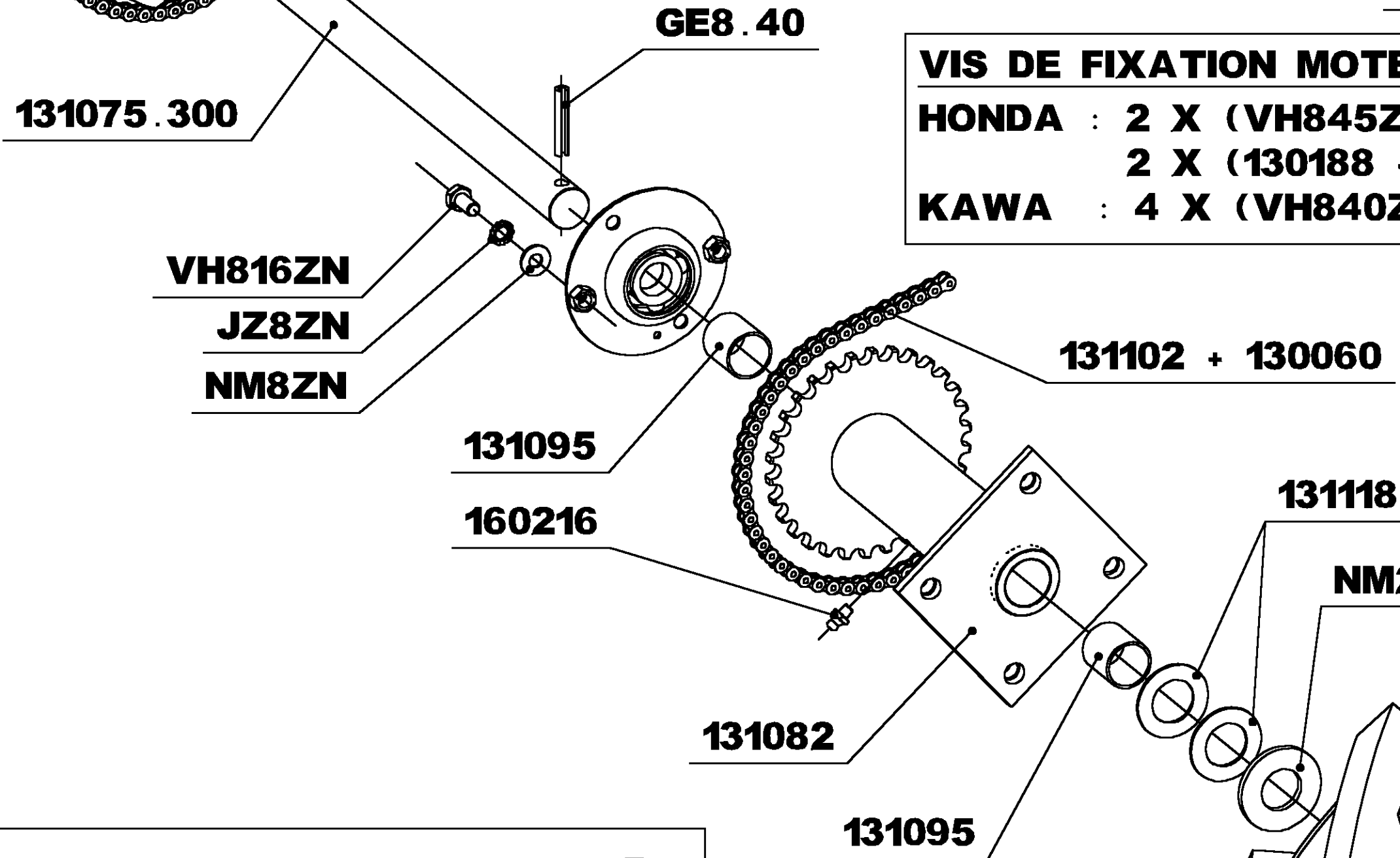
DE N° 39000 A N° 41999

MOTEUR

KAWA UNIQUEMENT



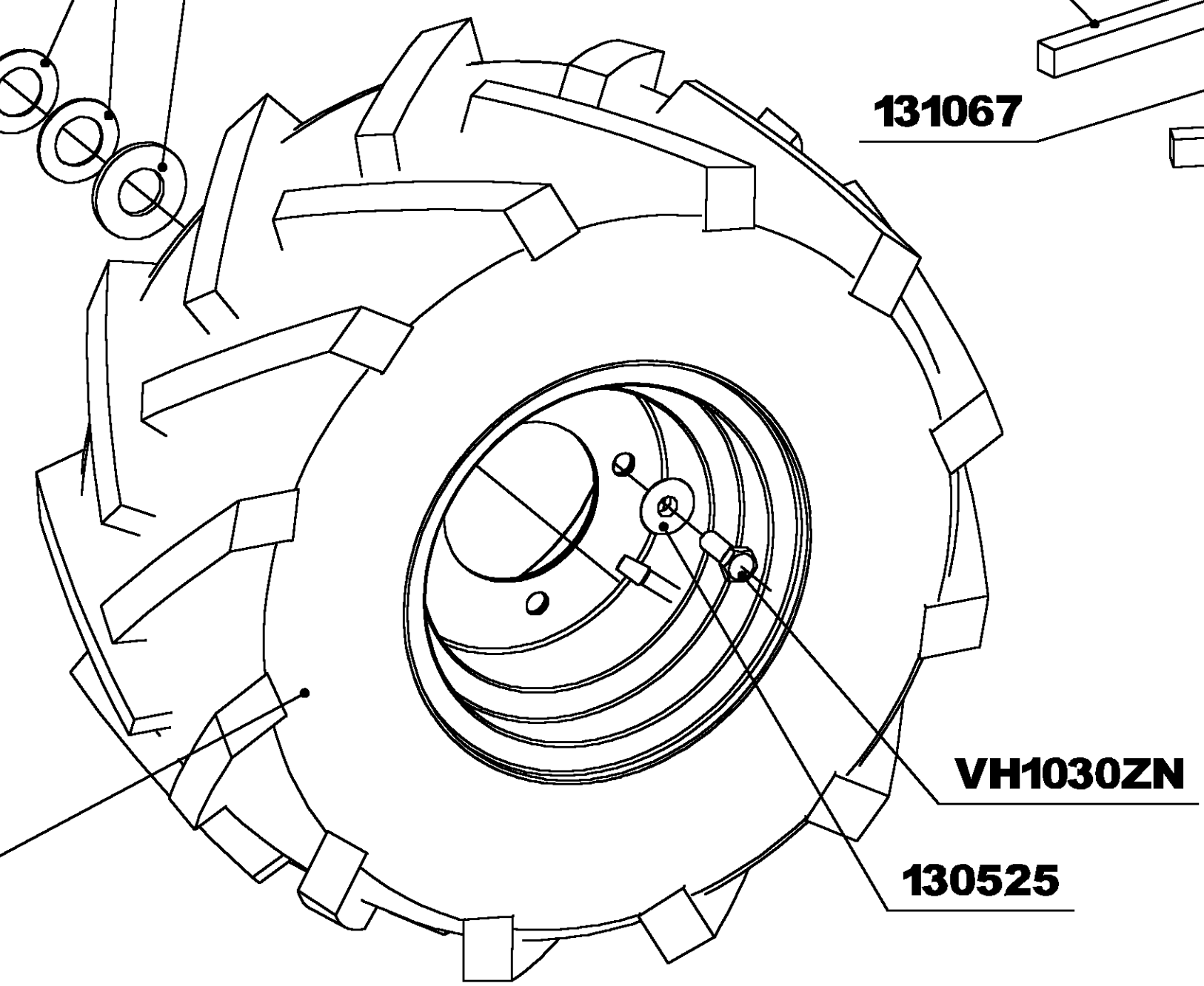
- 910707 - KAWA FH431V
- 910307 - HONDA GXV390V
- 131302 - KAWA UNIQUEMENT
- 131303 - KAWA UNIQUEMENT



VIS DE FIXATION MOTEUR :
HONDA : 2 X (VH845ZN + NM8ZN + HF8ZN)
2 X (130188 + JZ8ZN)
KAWA : 4 X (VH840ZN + NM8ZN + HF8ZN)

ARBRE DE ROUES

- 131121-950X18 PROFIL AGRAIRE DROITE
- 131122-950X18 PROFIL AGRAIRE GAUCHE
- 131292-950X18 PROFIL GAZON
- 169011INC-400X10 INCREVABLE GAUCHE
- 169012INC-400X10 INCREVABLE DROITE

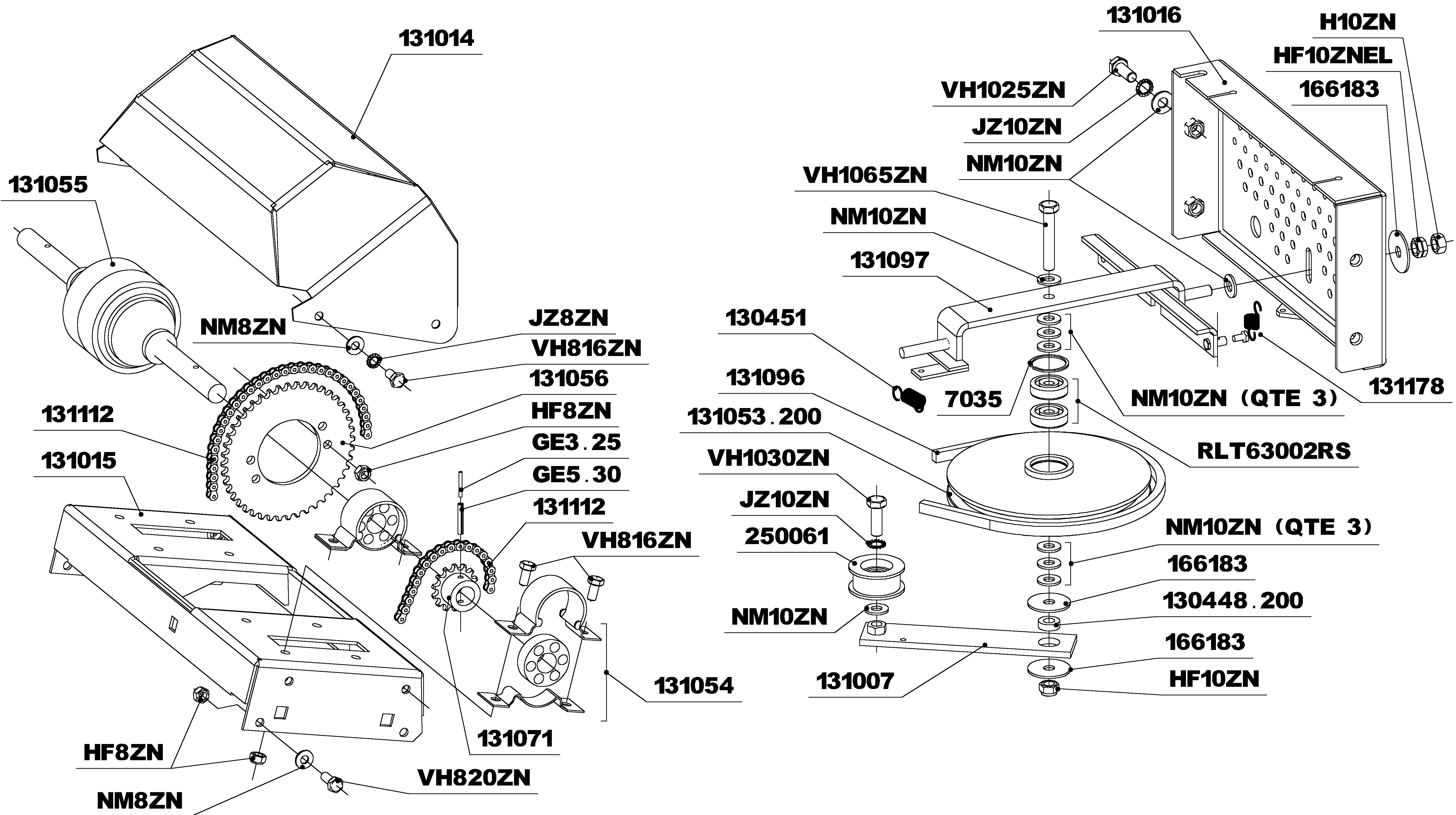


SUPPORT DIFFERENTIEL

SAMSON

DE N° 39000 A N° 41999

SUPPORT PLATEAU

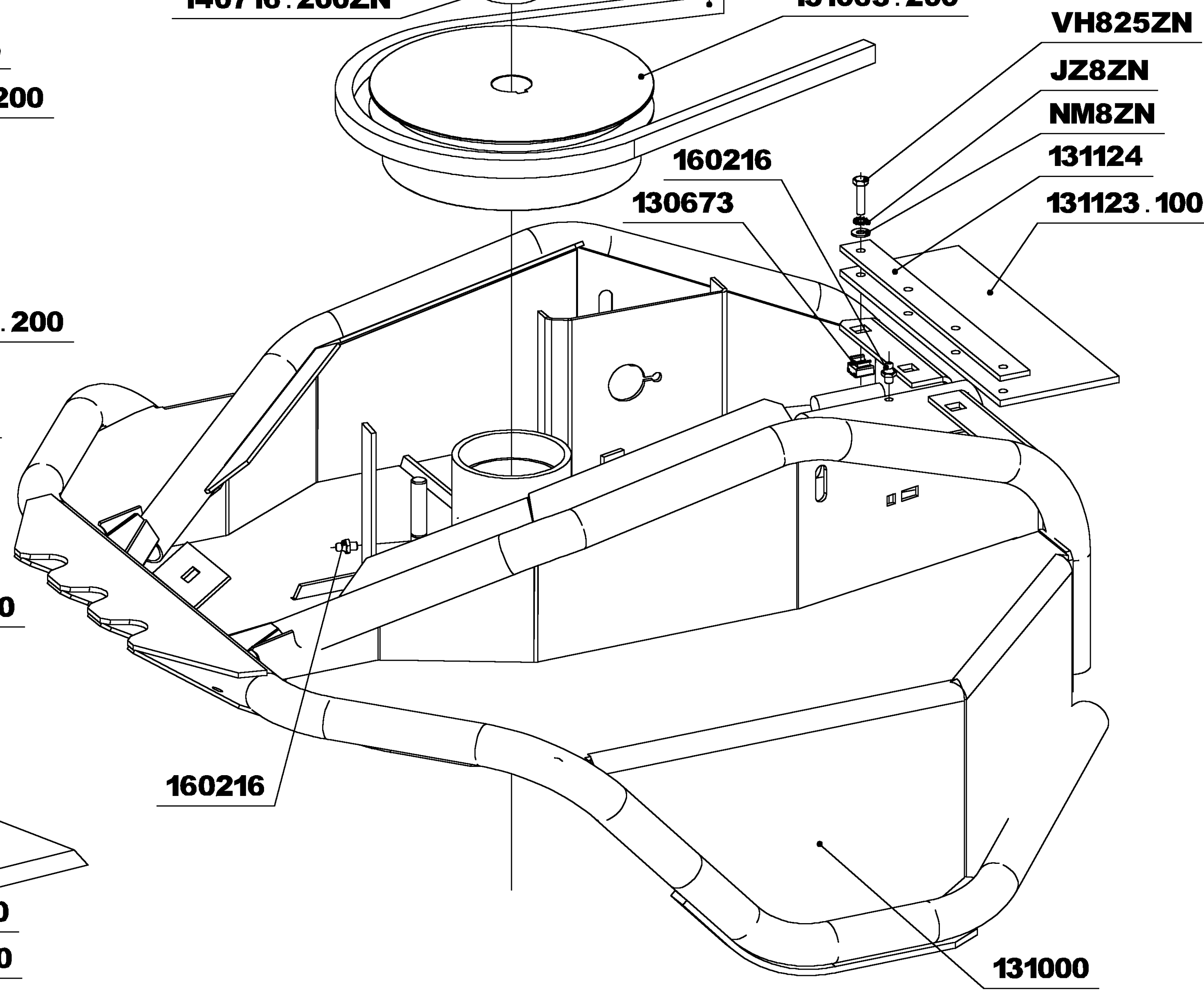
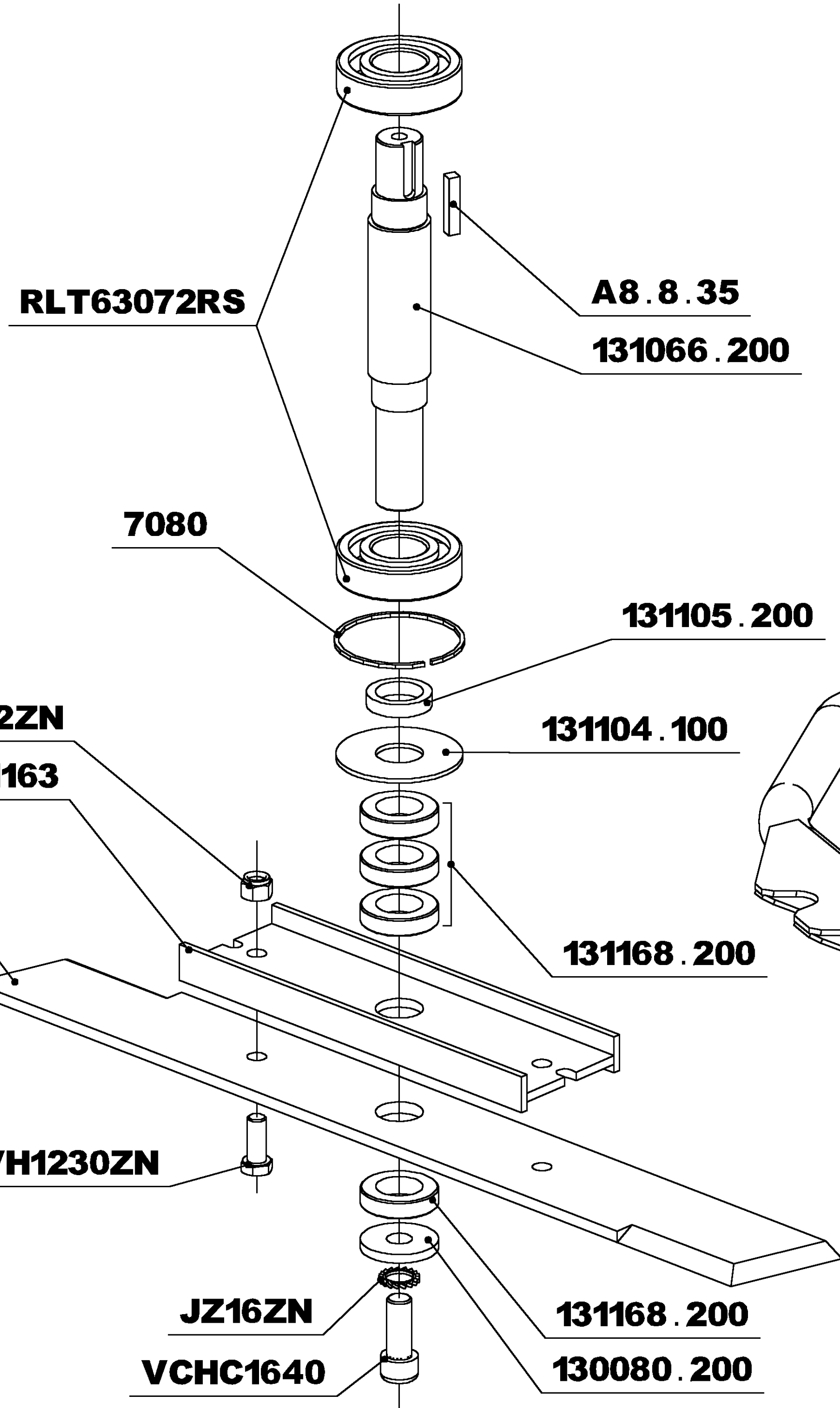
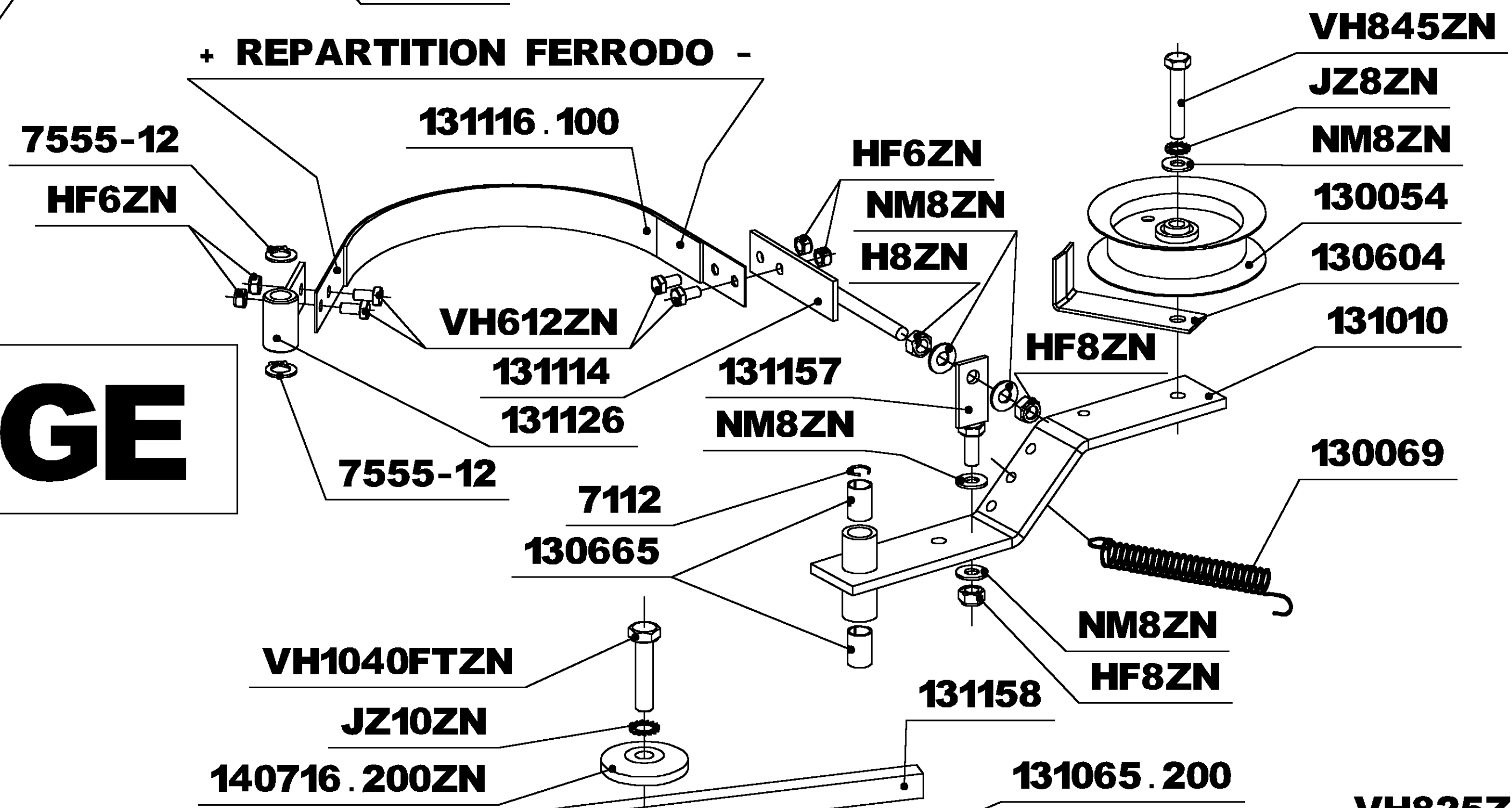
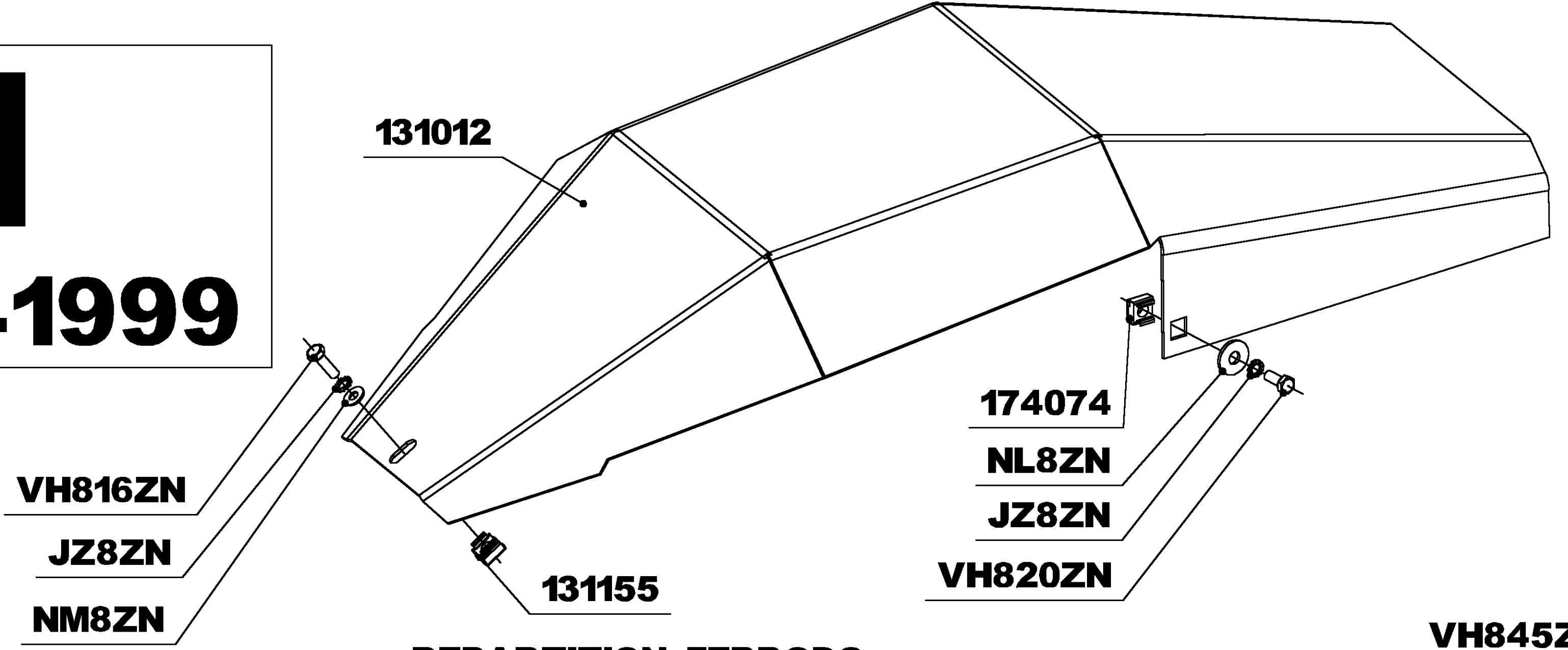


SAMSON

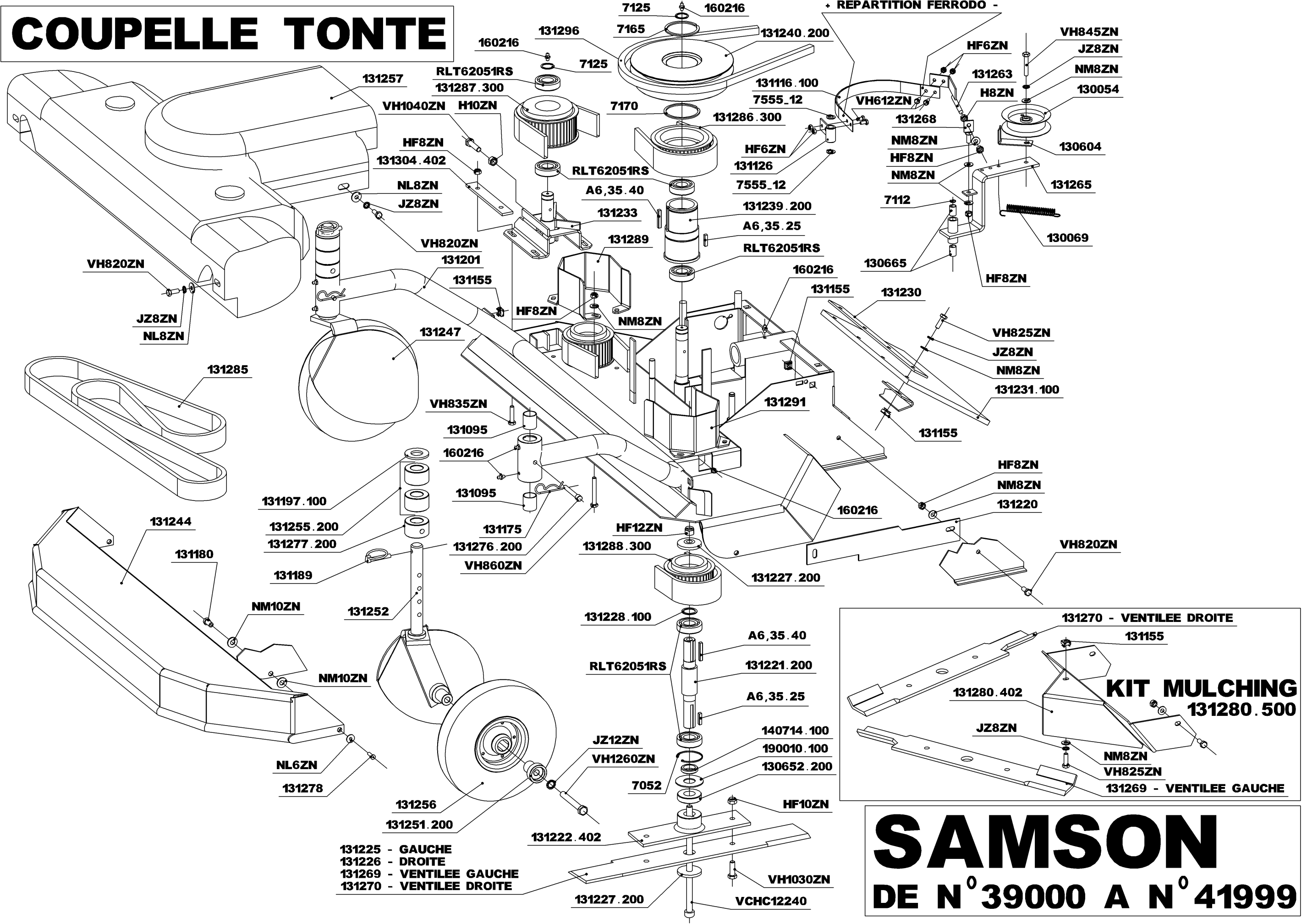
DE N° 39000 A N° 41999

COUPELLE

DEBROUSSAILLAGE



COUPELLE TONTE



SAMSON

DE N° 39000 A N° 41999