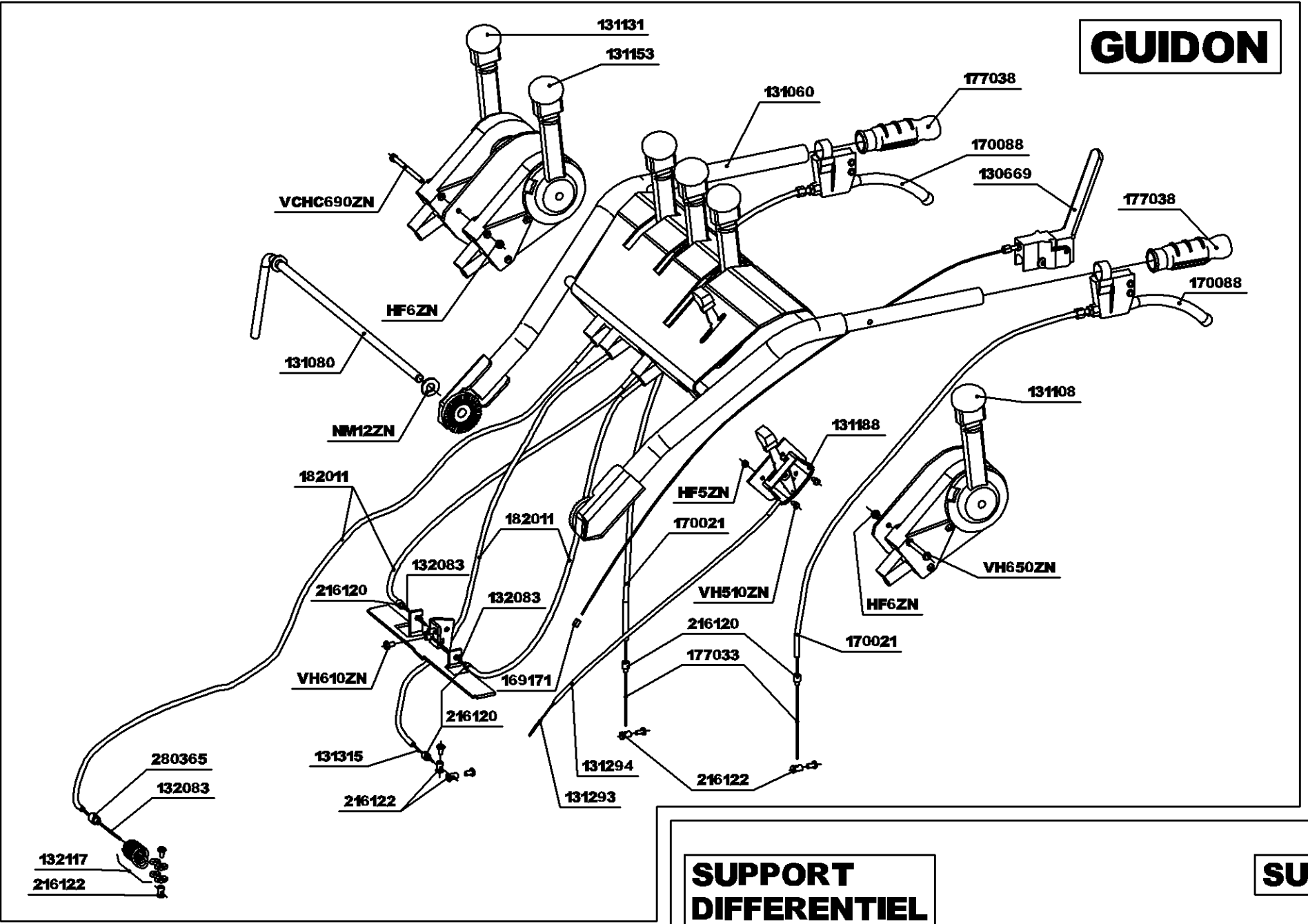
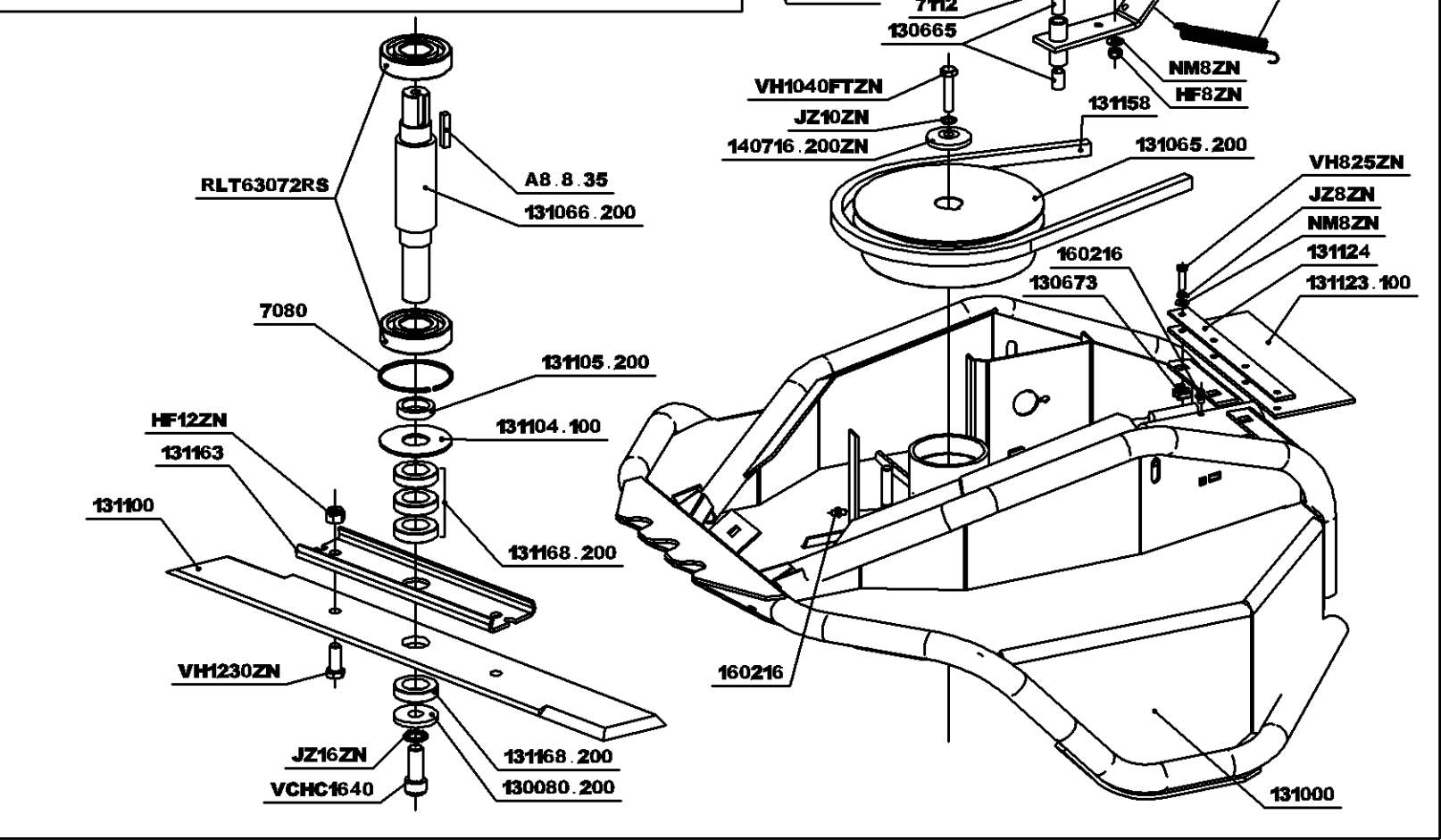


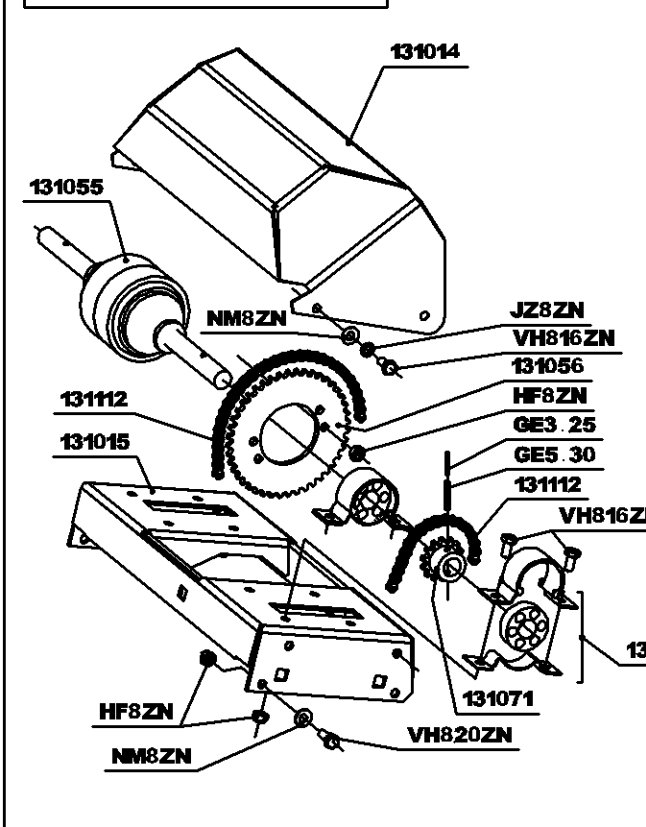
GUIDON



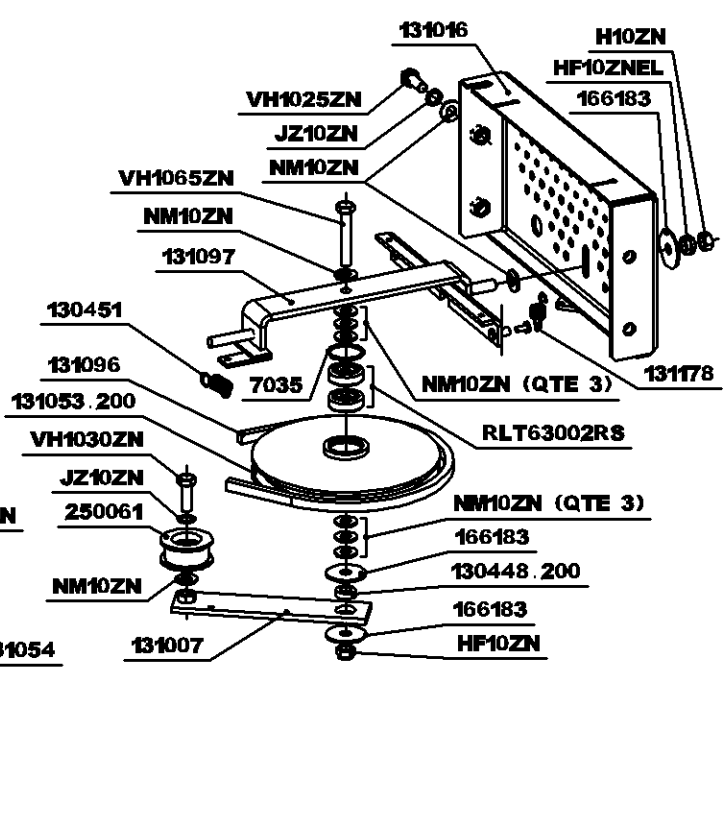
COUPELLE DEBROUSSAILLAGE



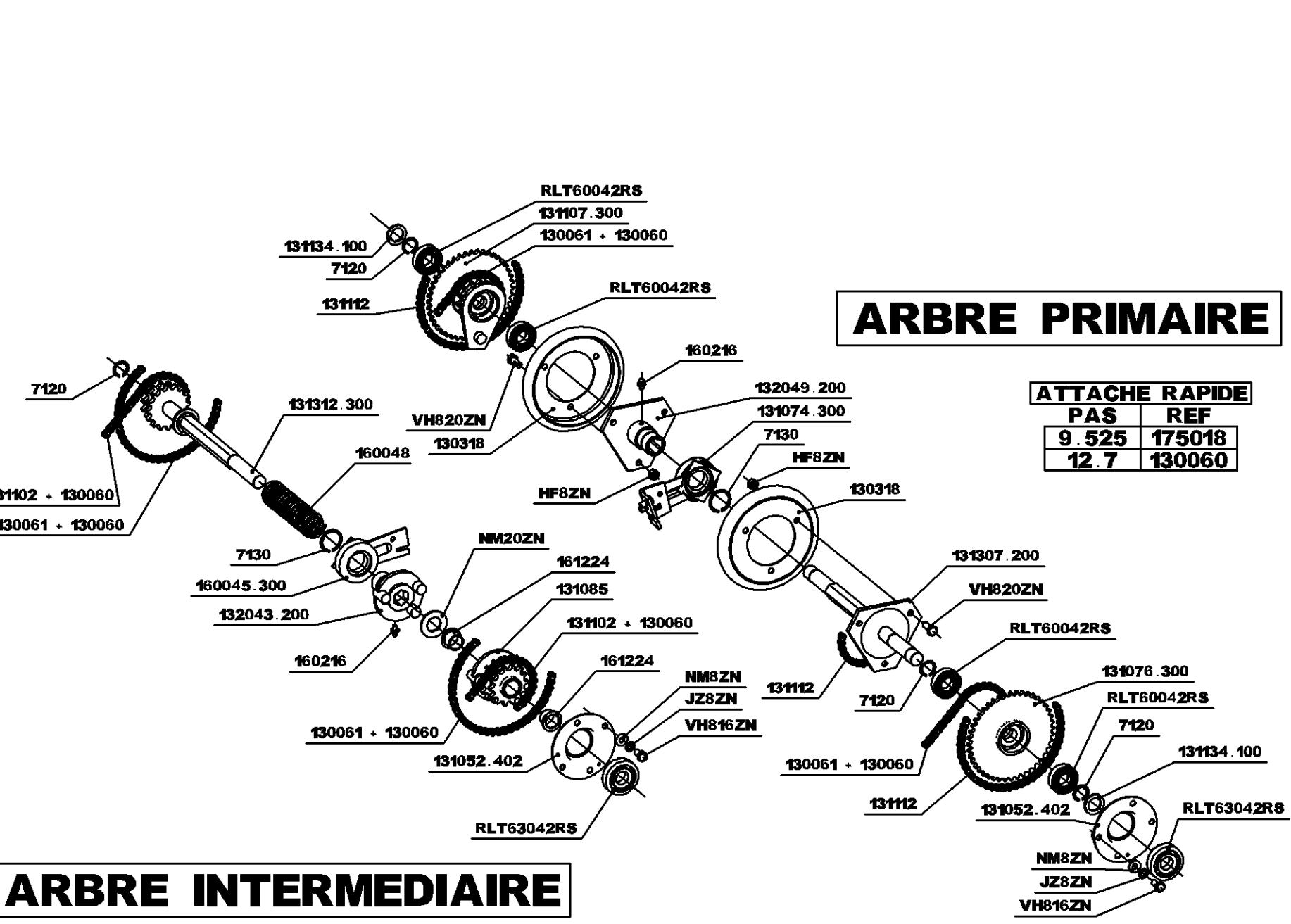
SUPPORT DIFFERENTIEL



SUPPORT PLATEAU

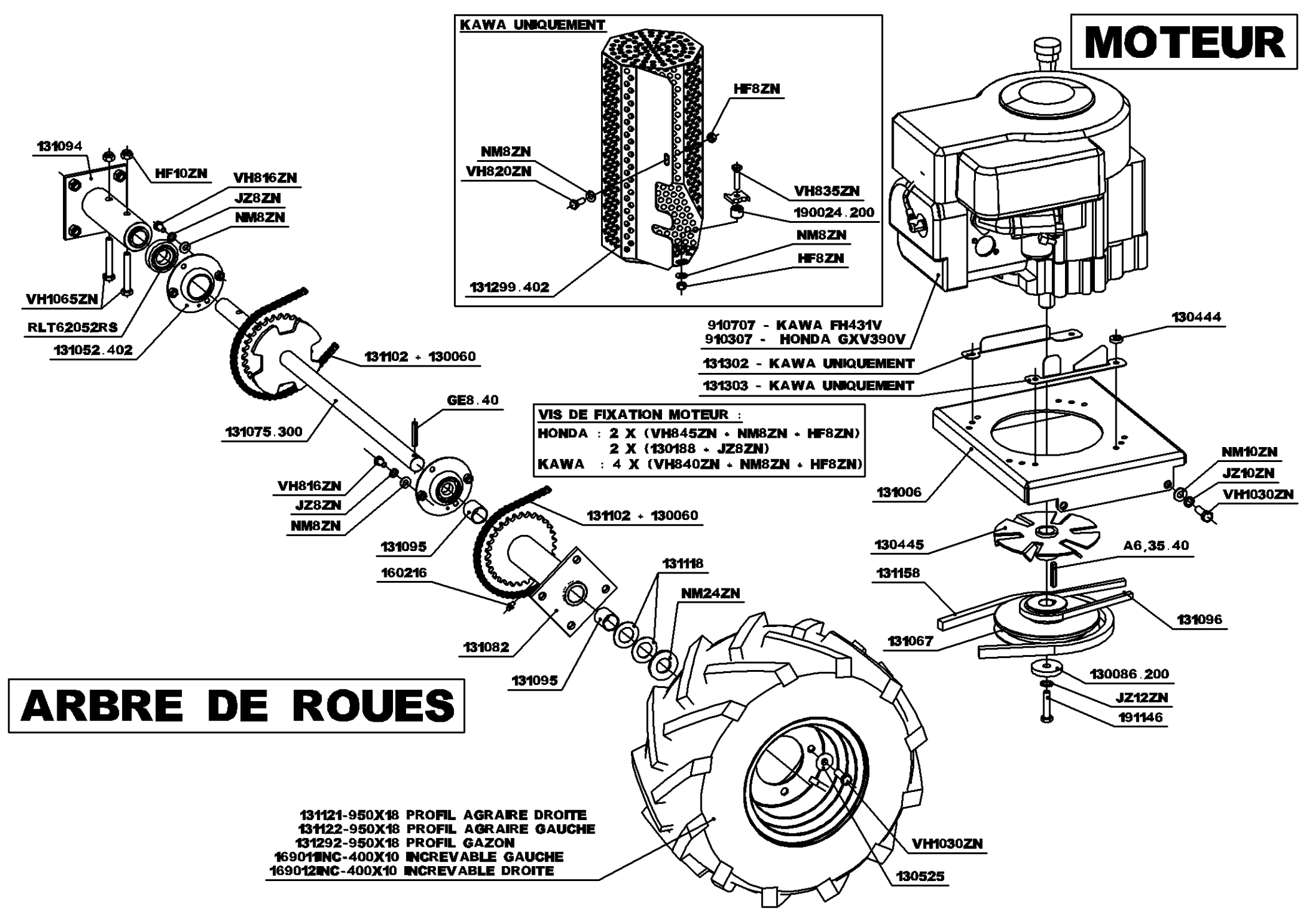


ARBRE PRIMAIRE

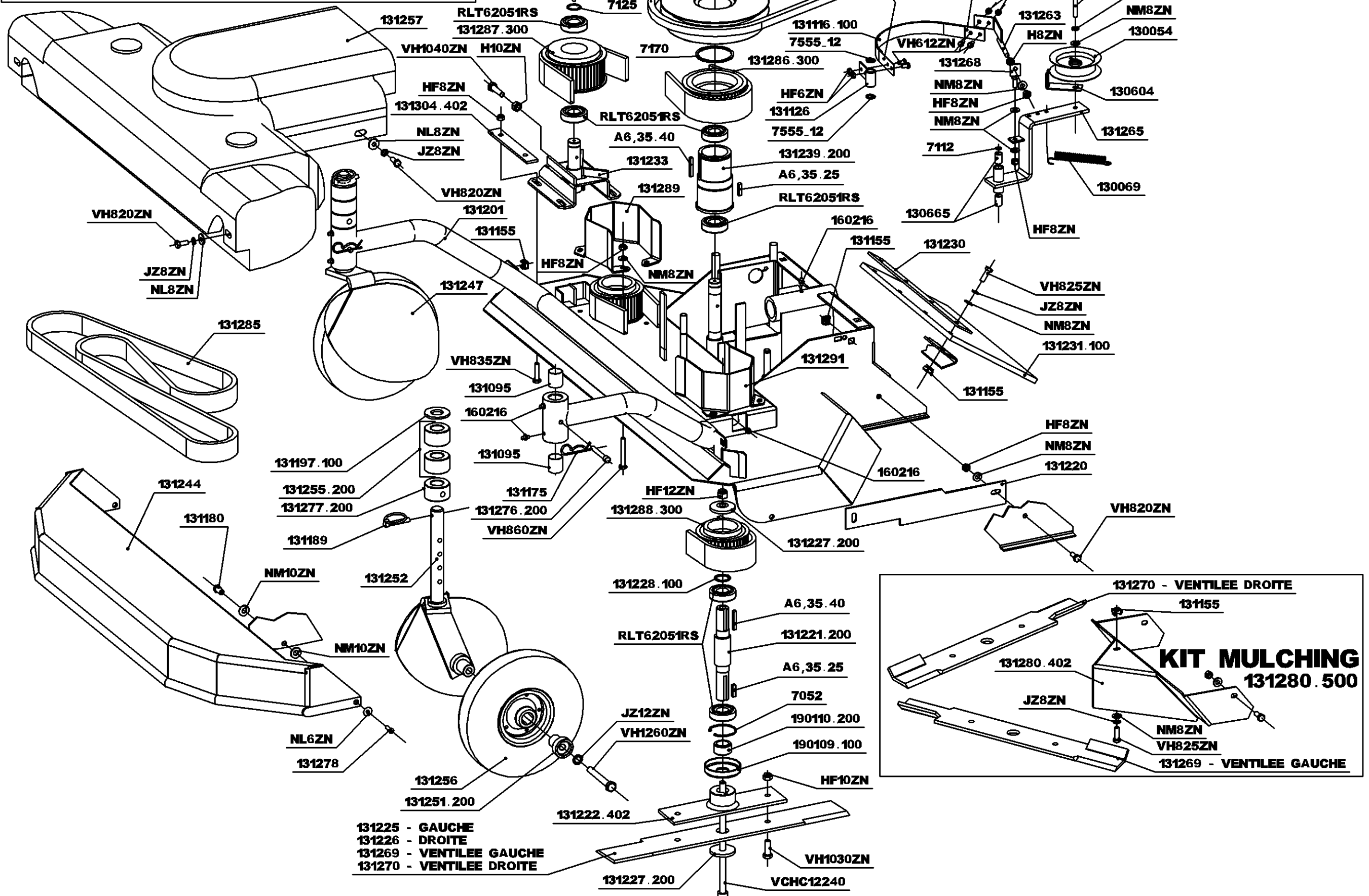


ARBRE INTERMEDIAIRE

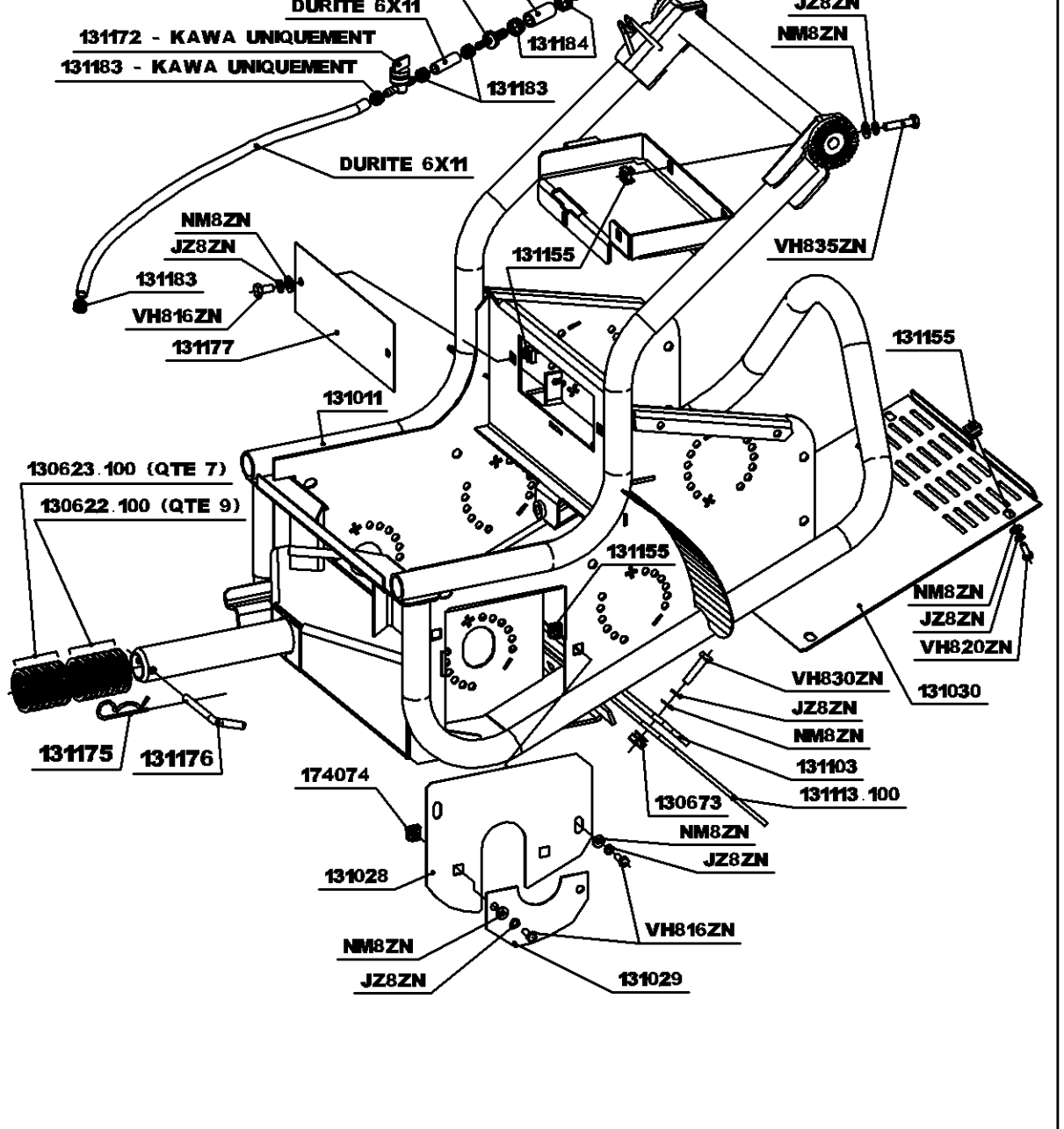
ARBRE DE ROUES



COUPELLE TONTE



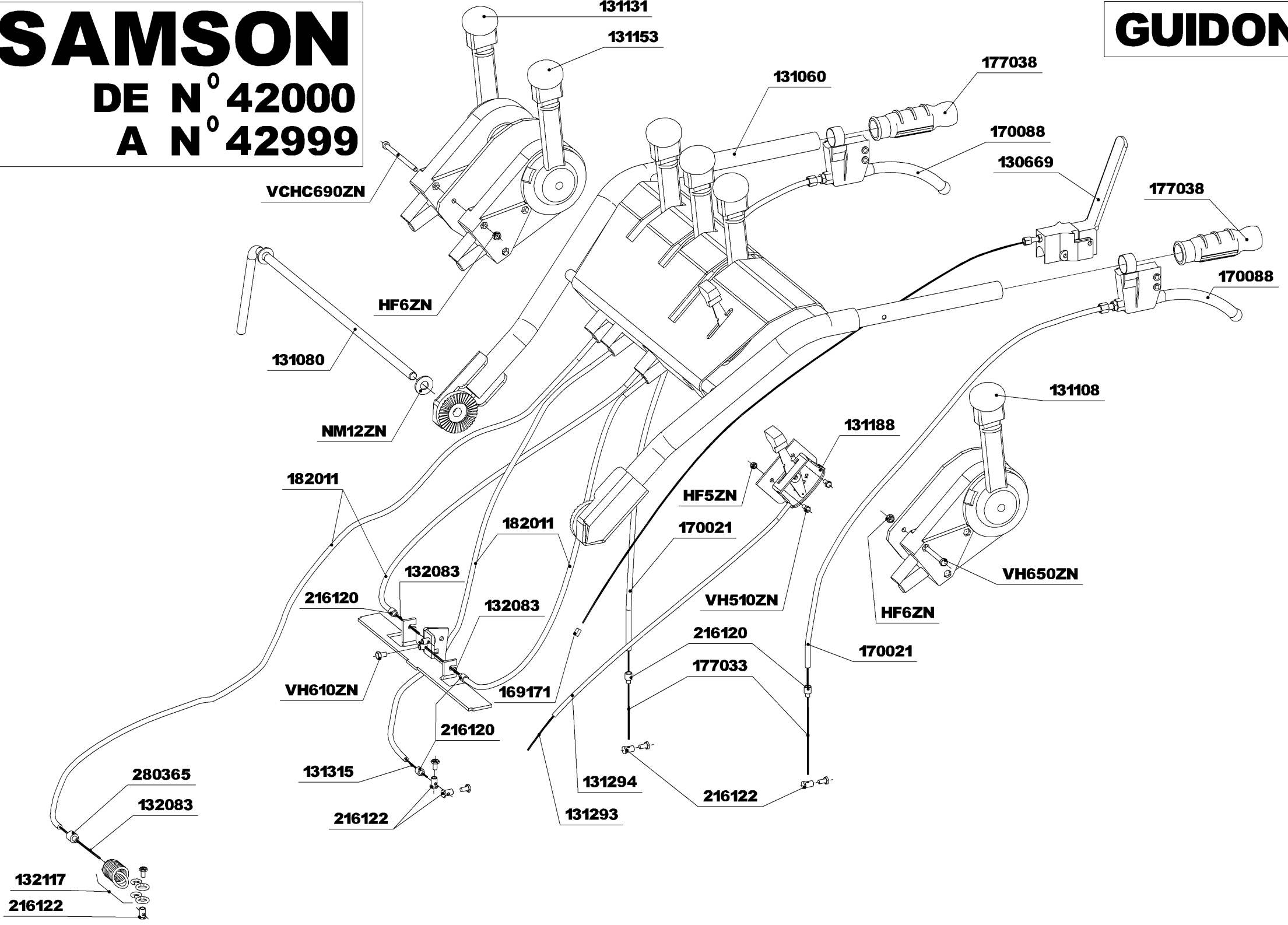
CHASSIS



SAMSON

DE N° 42000
A N° 42999

GUIDON

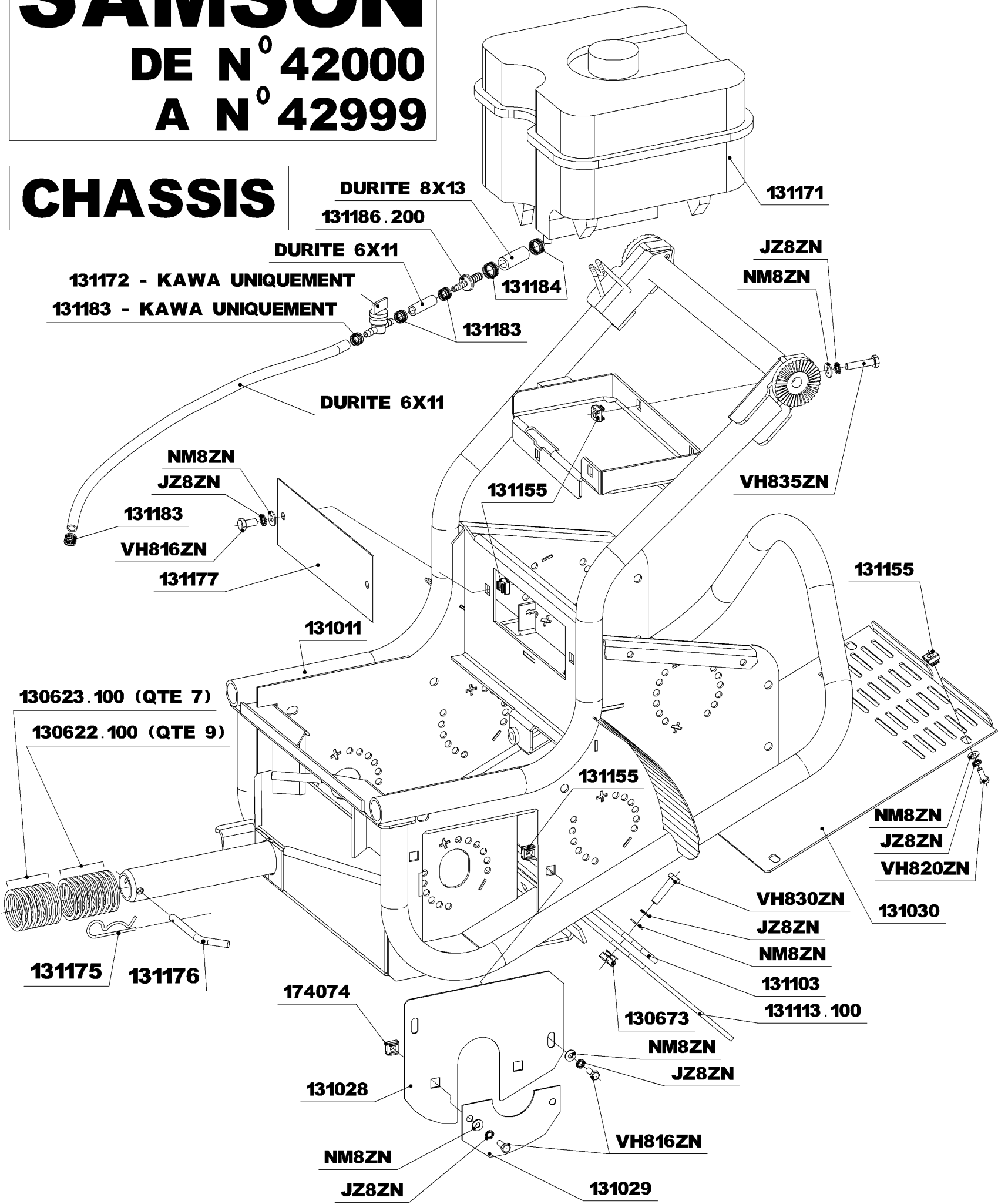


SAMSON

DE N° 42000

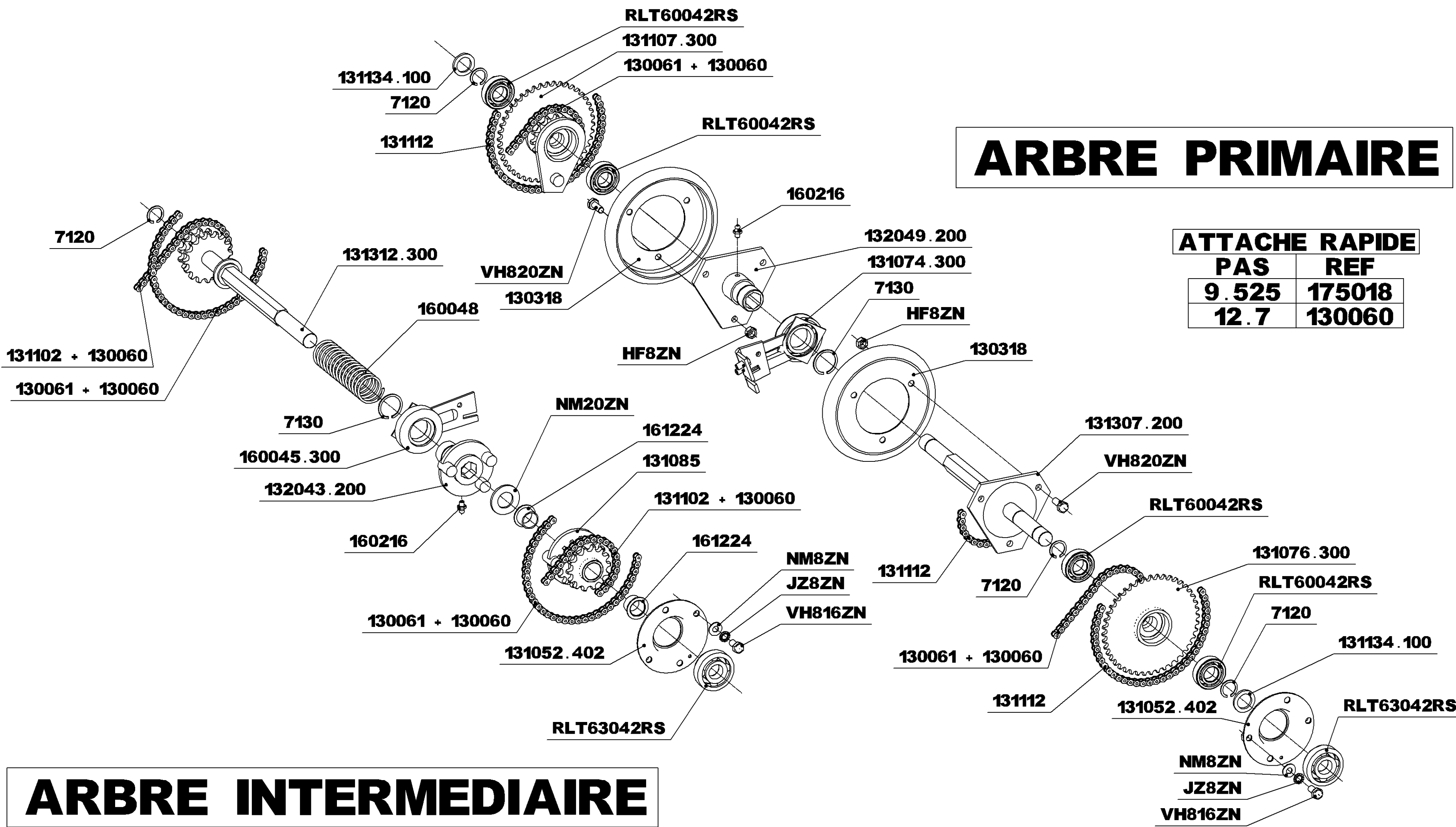
A N° 42999

CHASSIS



SAMSON

DE N° 42000 A N° 42999



ARBRE PRIMAIRE

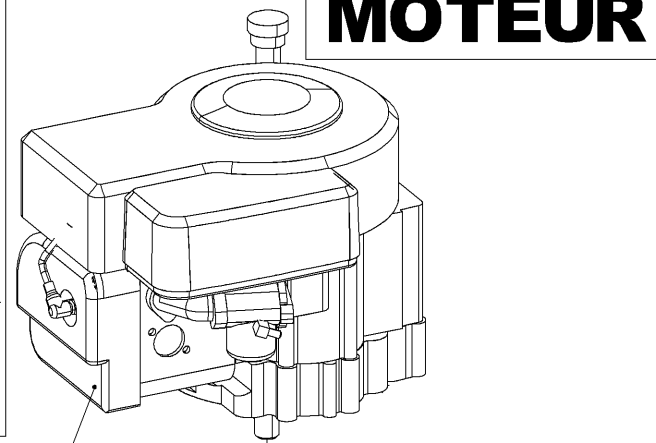
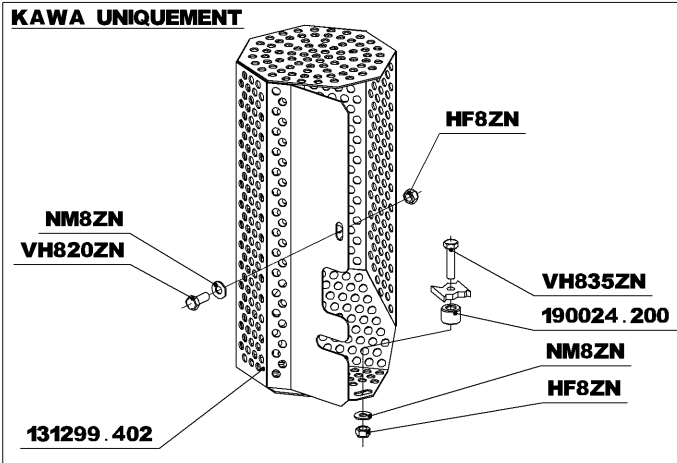
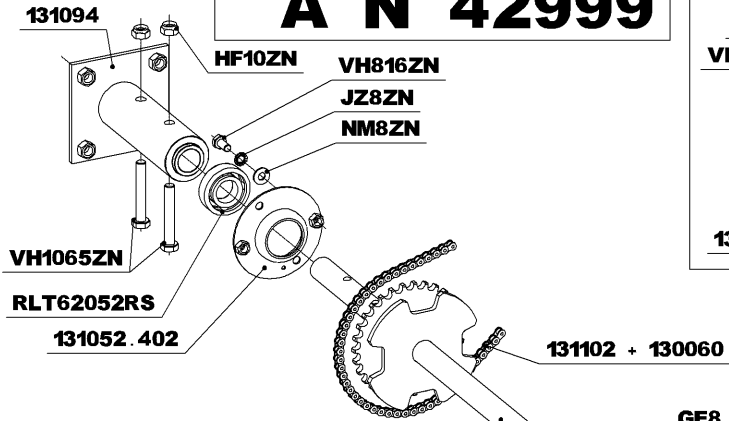
ATTACHE RAPIDE	
PAS	REF
9.525	175018
12.7	130060

ARBRE INTERMEDIAIRE

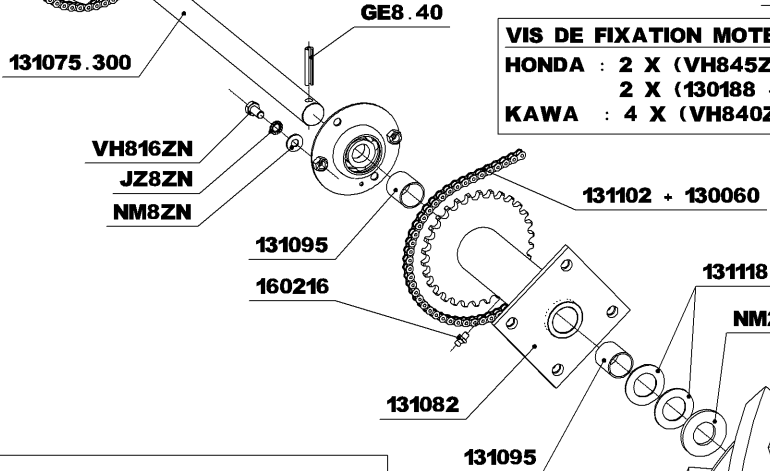
SAMSON

DE N° 42000
A N° 42999

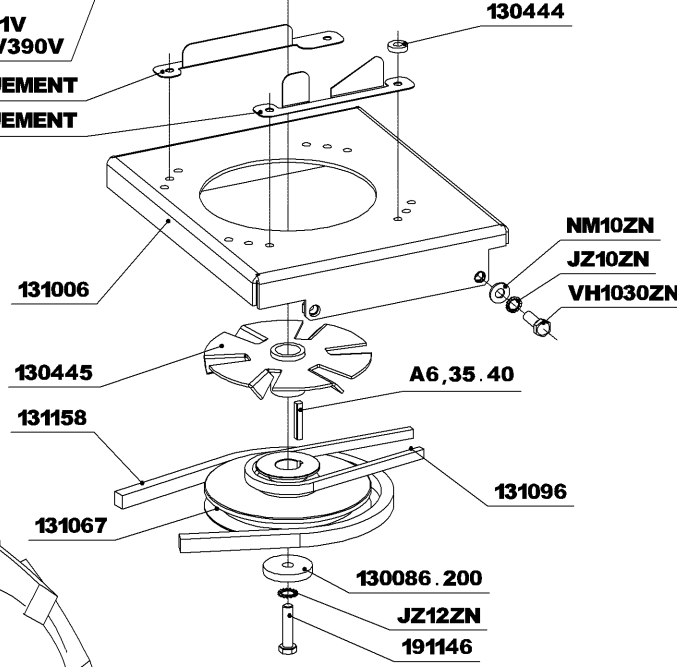
MOTEUR



- 910707 - KAWA FH431V
- 910307 - HONDA GXV390V
- 131302 - KAWA UNIQUEMENT
- 131303 - KAWA UNIQUEMENT



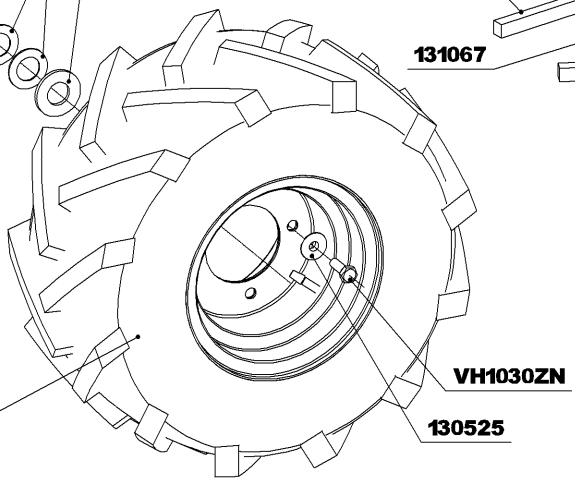
VIS DE FIXATION MOTEUR :
HONDA : 2 X (VH845ZN + NM8ZN + HF8ZN)
2 X (130188 + JZ8ZN)
KAWA : 4 X (VH840ZN + NM8ZN + HF8ZN)



ARBRE DE ROUES

ATTACHE RAPIDE	
PAS	REF
9.525	175018
12.7	130060

- 131121-950X18 PROFIL AGRAIRE DROITE
- 131122-950X18 PROFIL AGRAIRE GAUCHE
- 131292-950X18 PROFIL GAZON
- 169011INC-400X10 INCREVABLE GAUCHE
- 169012INC-400X10 INCREVABLE DROITE

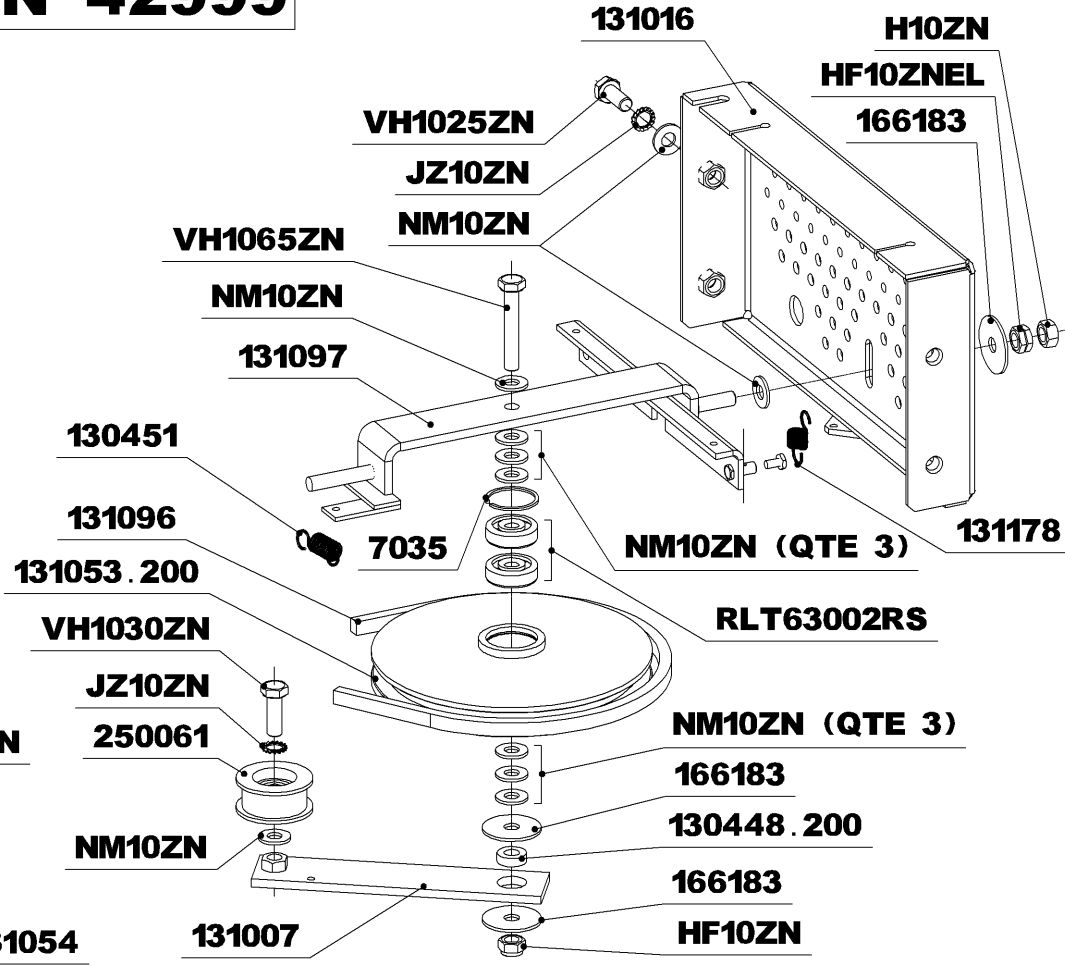
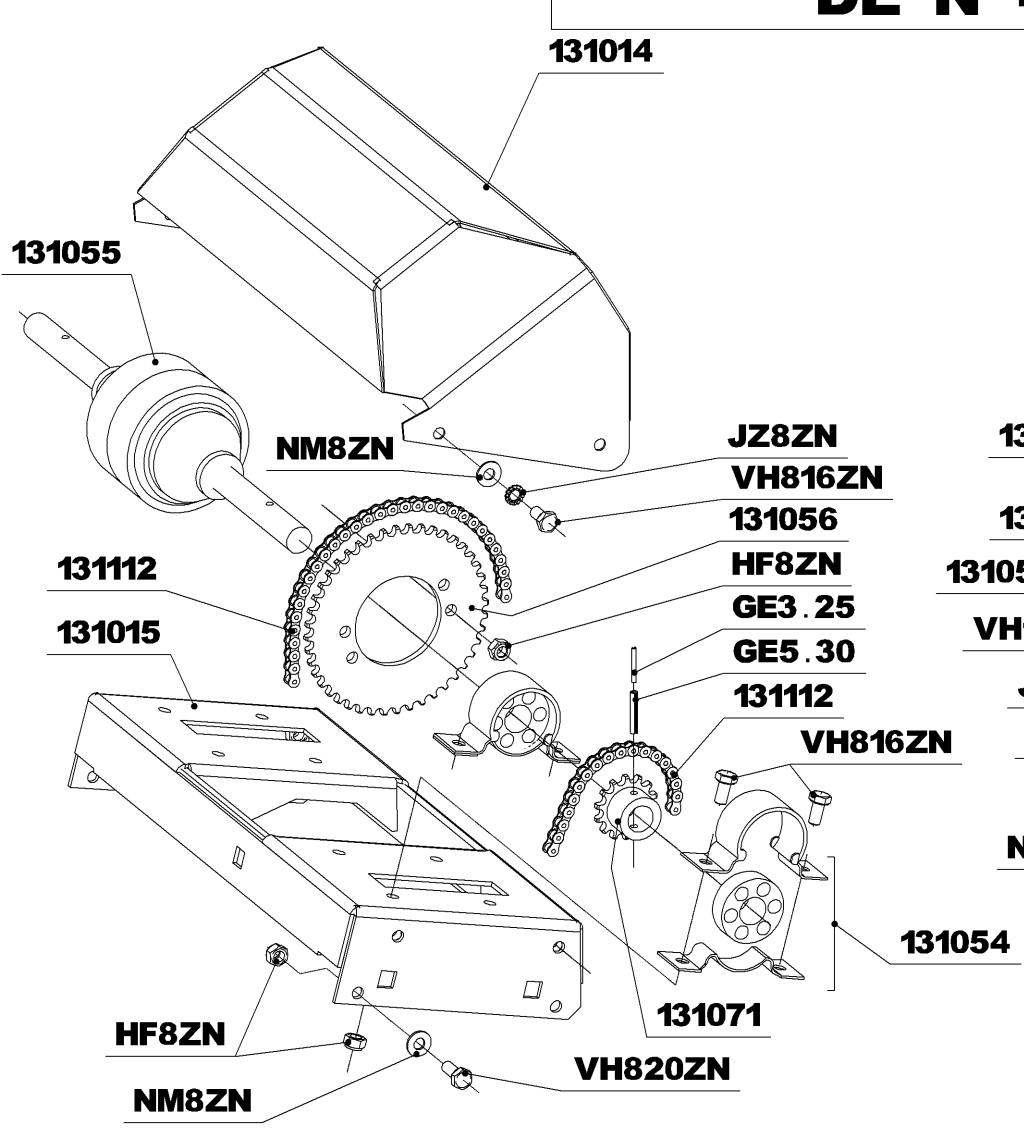


SUPPORT DIFFERENTIEL

SAMSON

DE N° 42000
DE N° 42999

SUPPORT PLATEAU



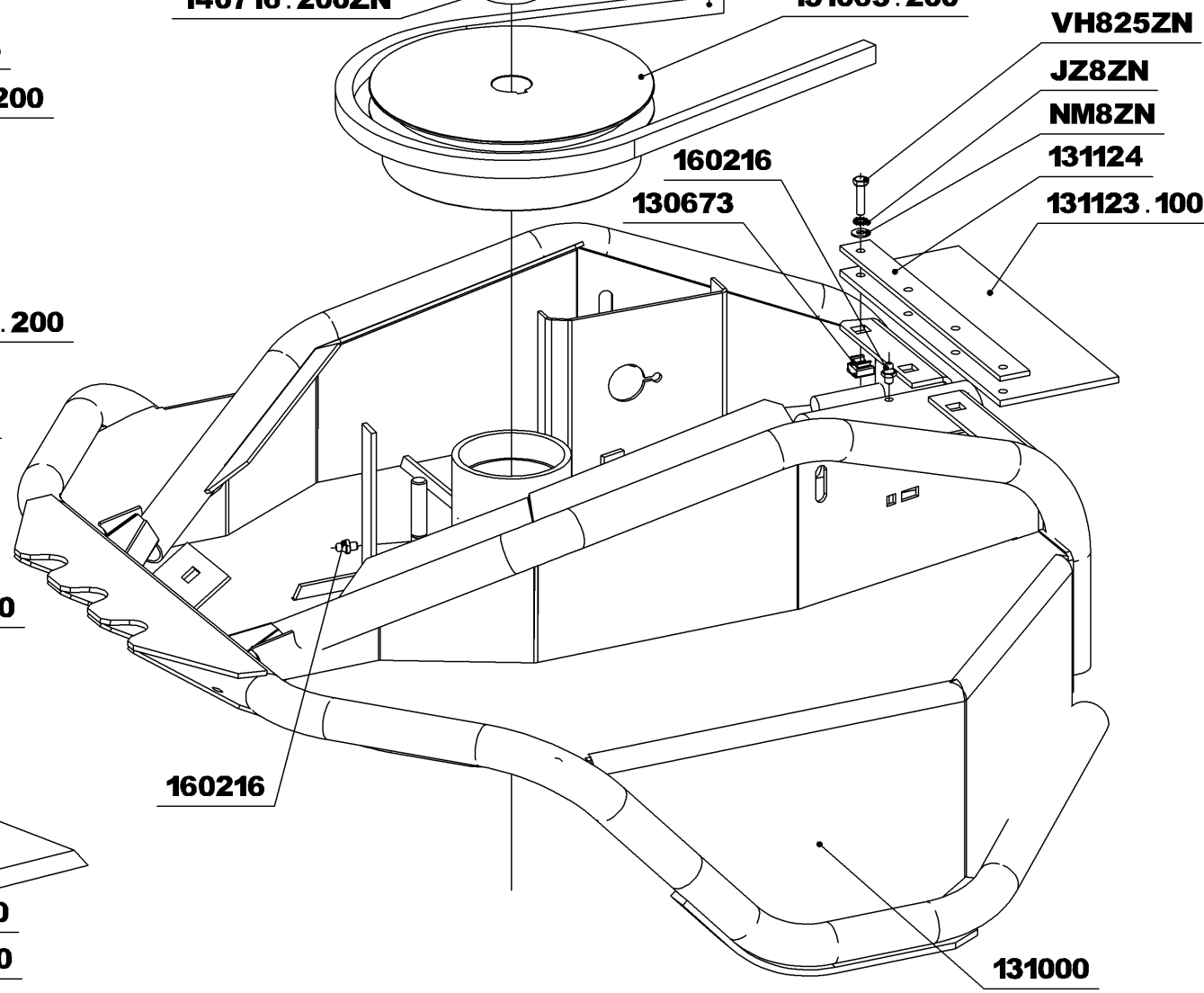
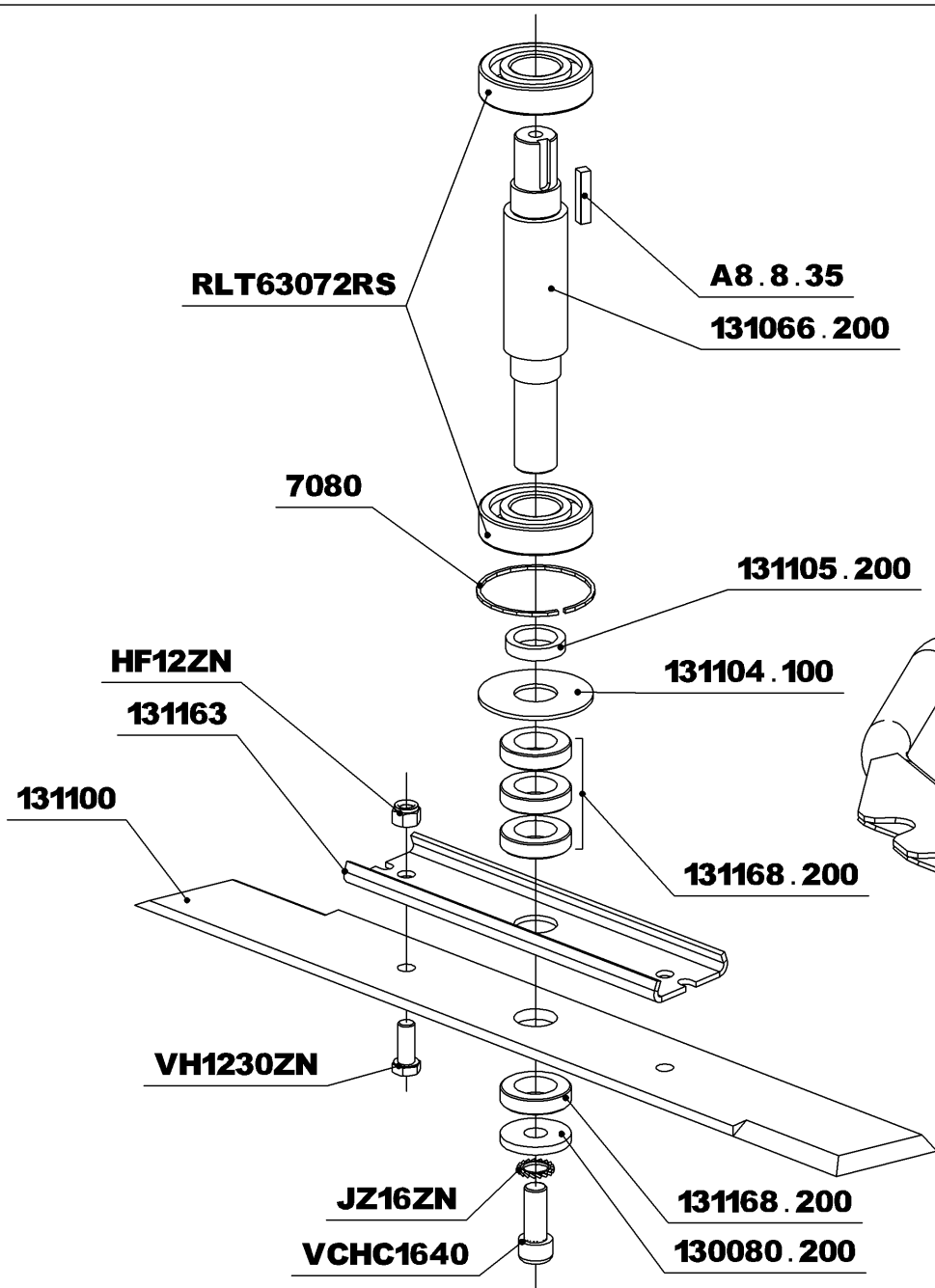
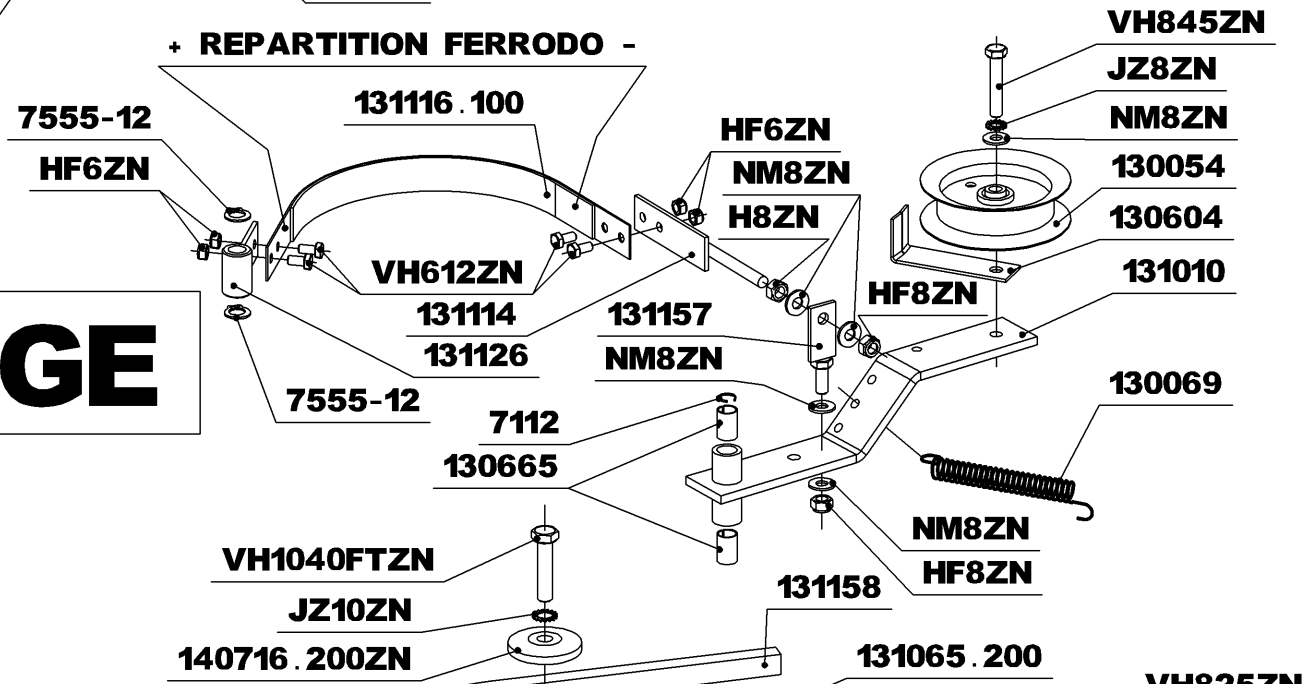
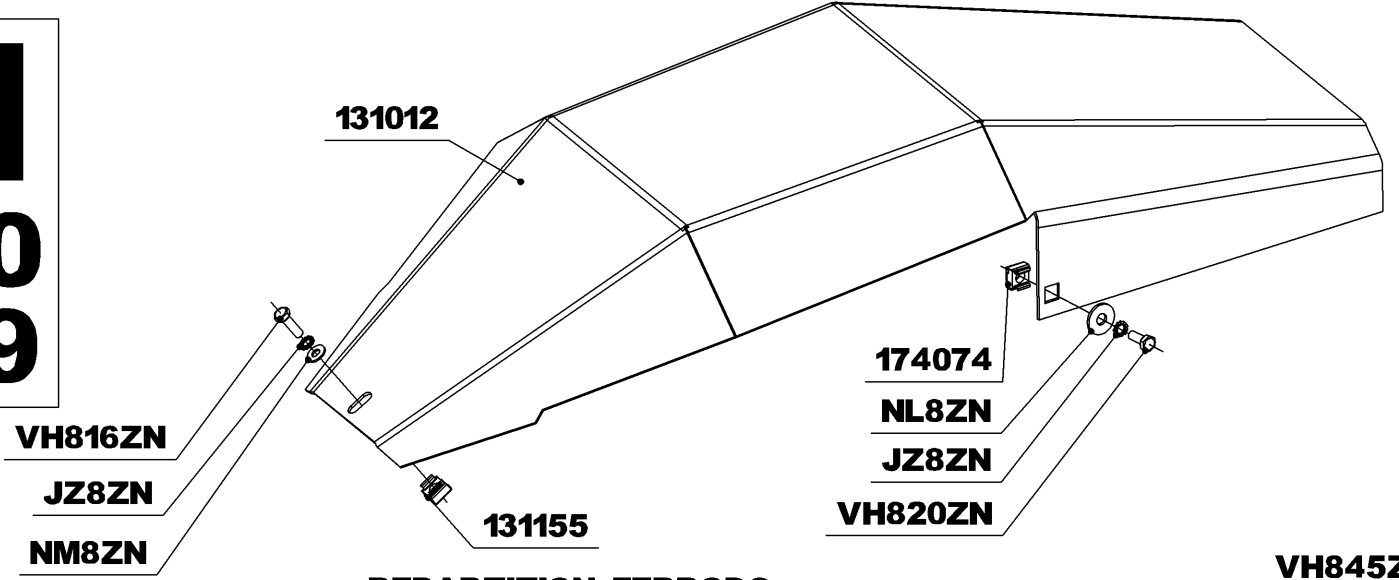
ATTACHE RAPIDE

PAS	REF
9.525	175018
12.7	130060

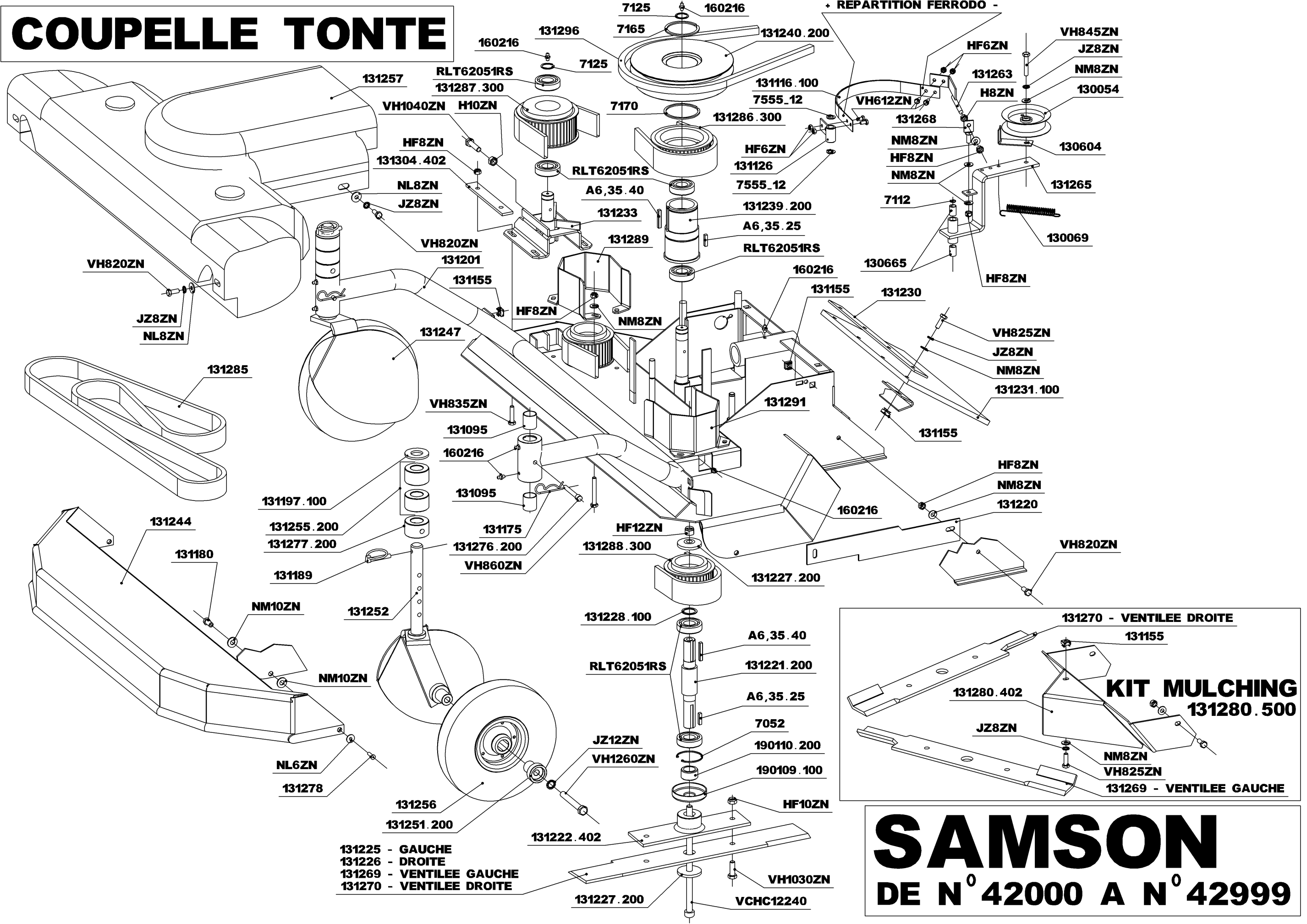
SAMSON

DE N° 42000
A N° 42999

COUPELLE DEBROUSSAILLAGE

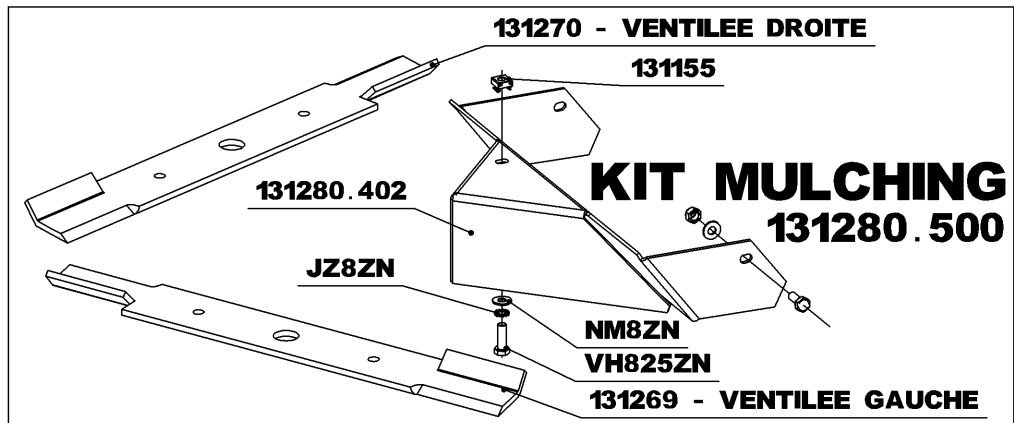


COUPELLE TONTE



* REPARTITION FERRODO *

- 131225 - GAUCHE
- 131226 - DROITE
- 131269 - VENTILEE GAUCHE
- 131270 - VENTILEE DROITE



SAMSON

DE N° 42000 A N° 42999