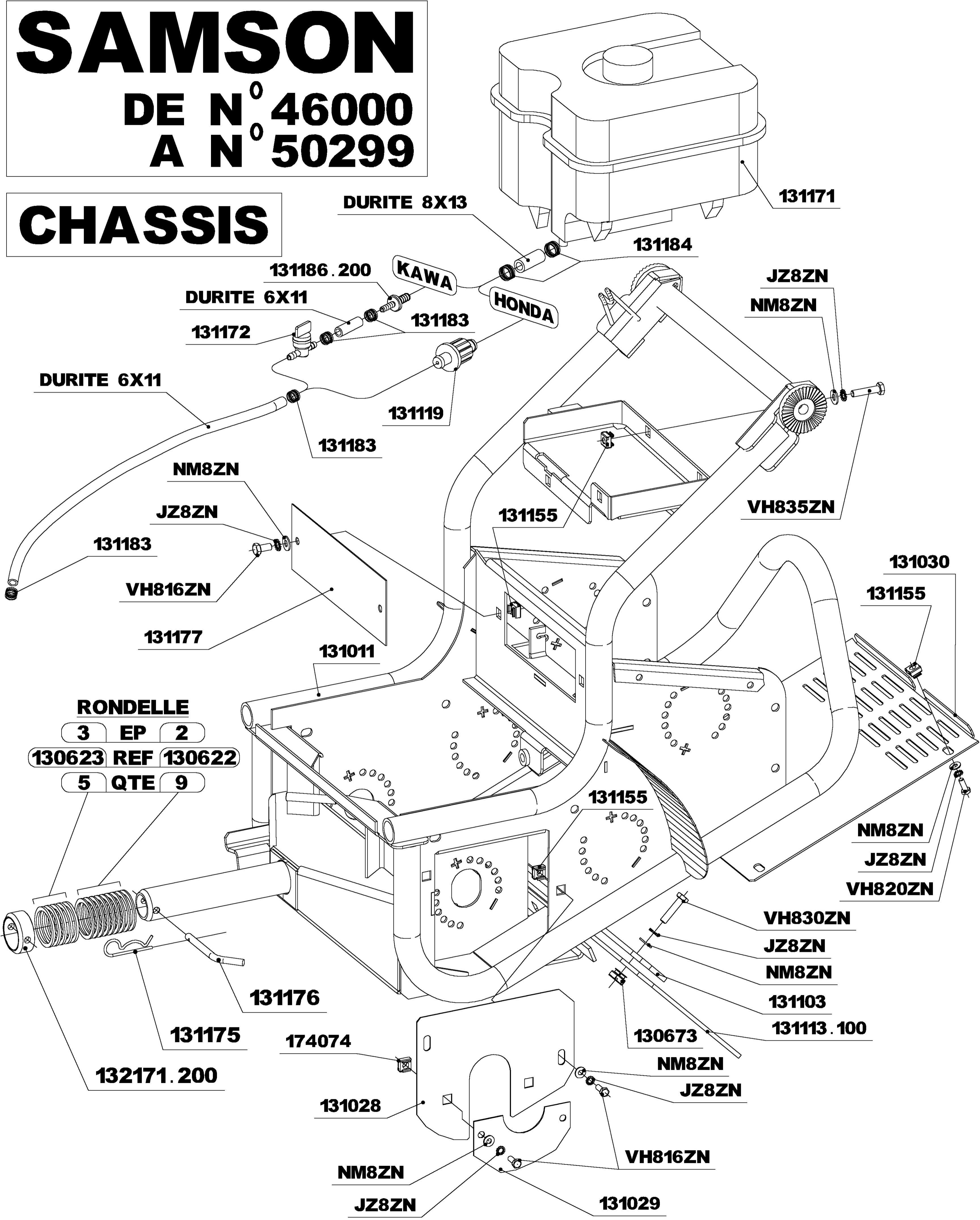


SAMSON

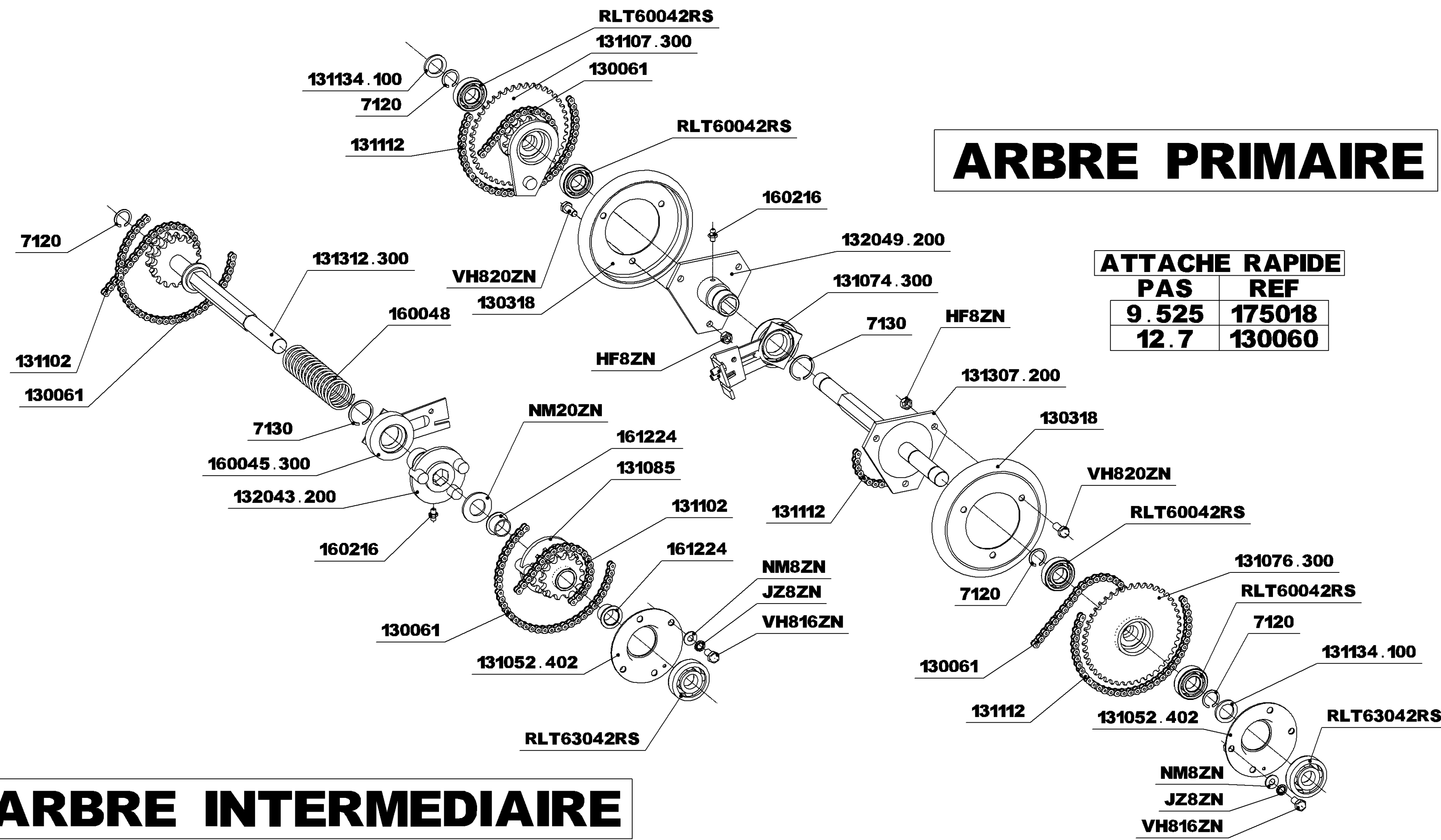
DE N° 46000
A N° 50299

CHASSIS



SAMSON

DE N° 46000 A N° 50299



ARBRE PRIMAIRE

ATTACHE RAPIDE	
PAS	REF
9.525	175018
12.7	130060

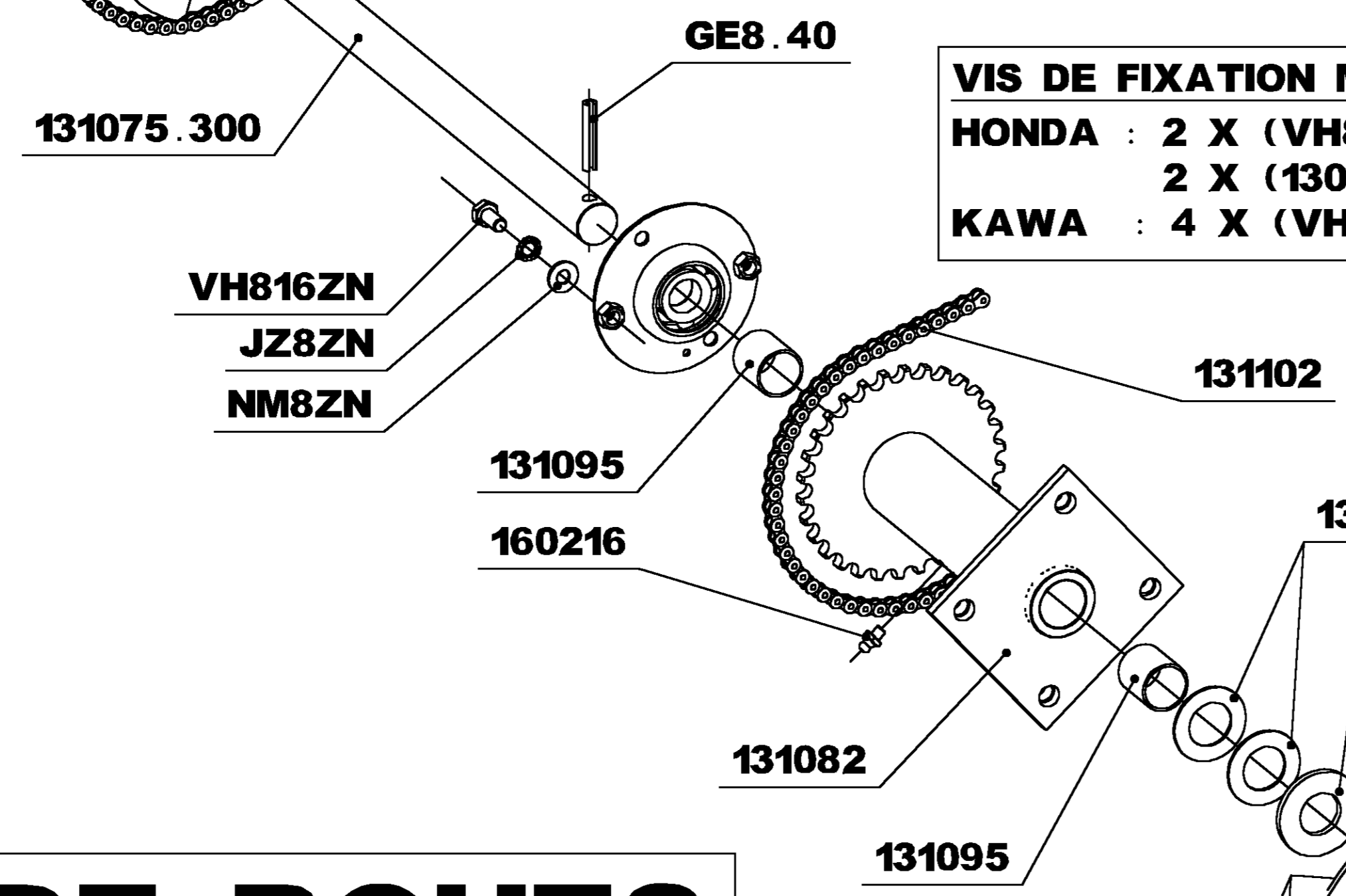
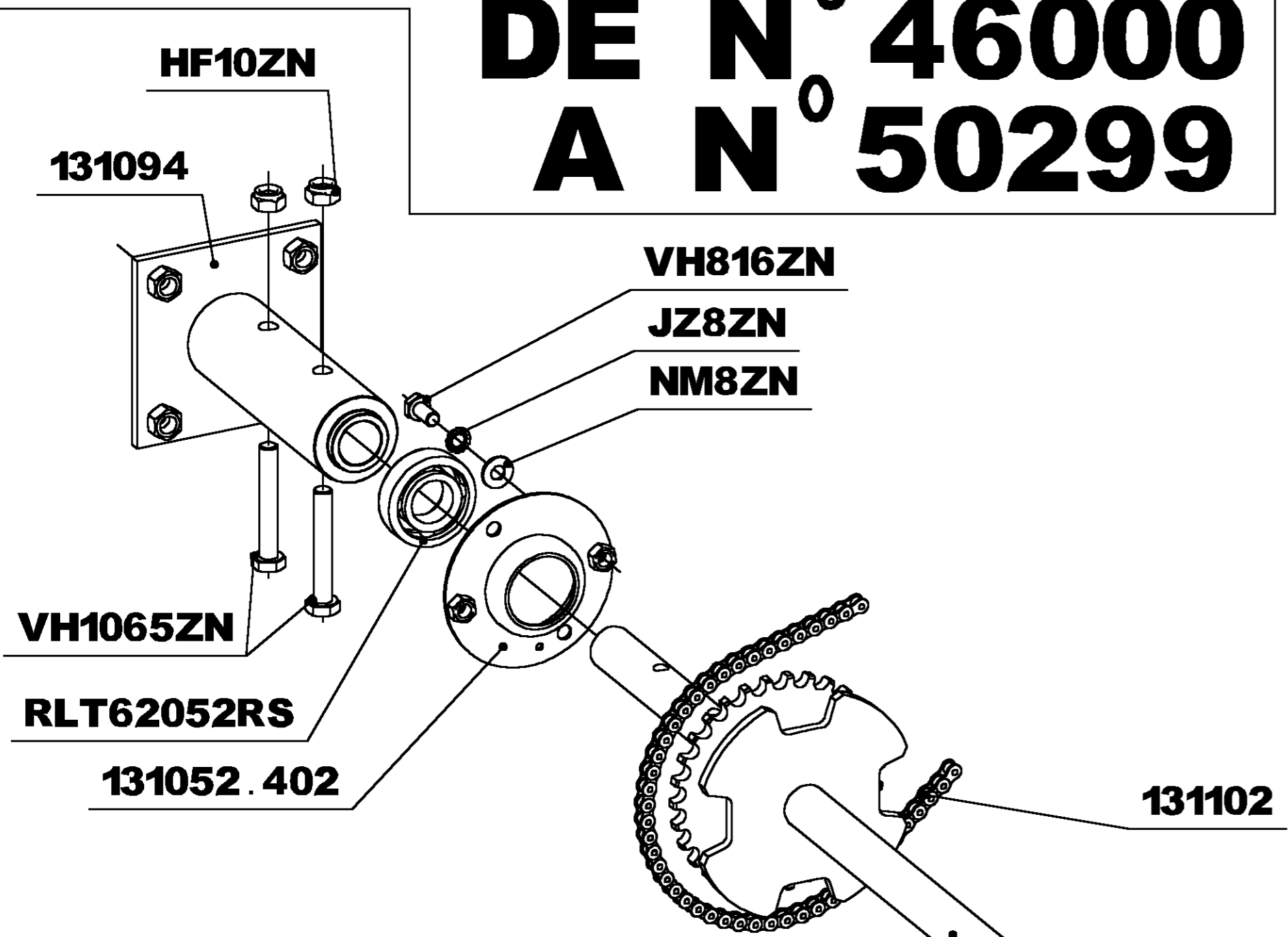
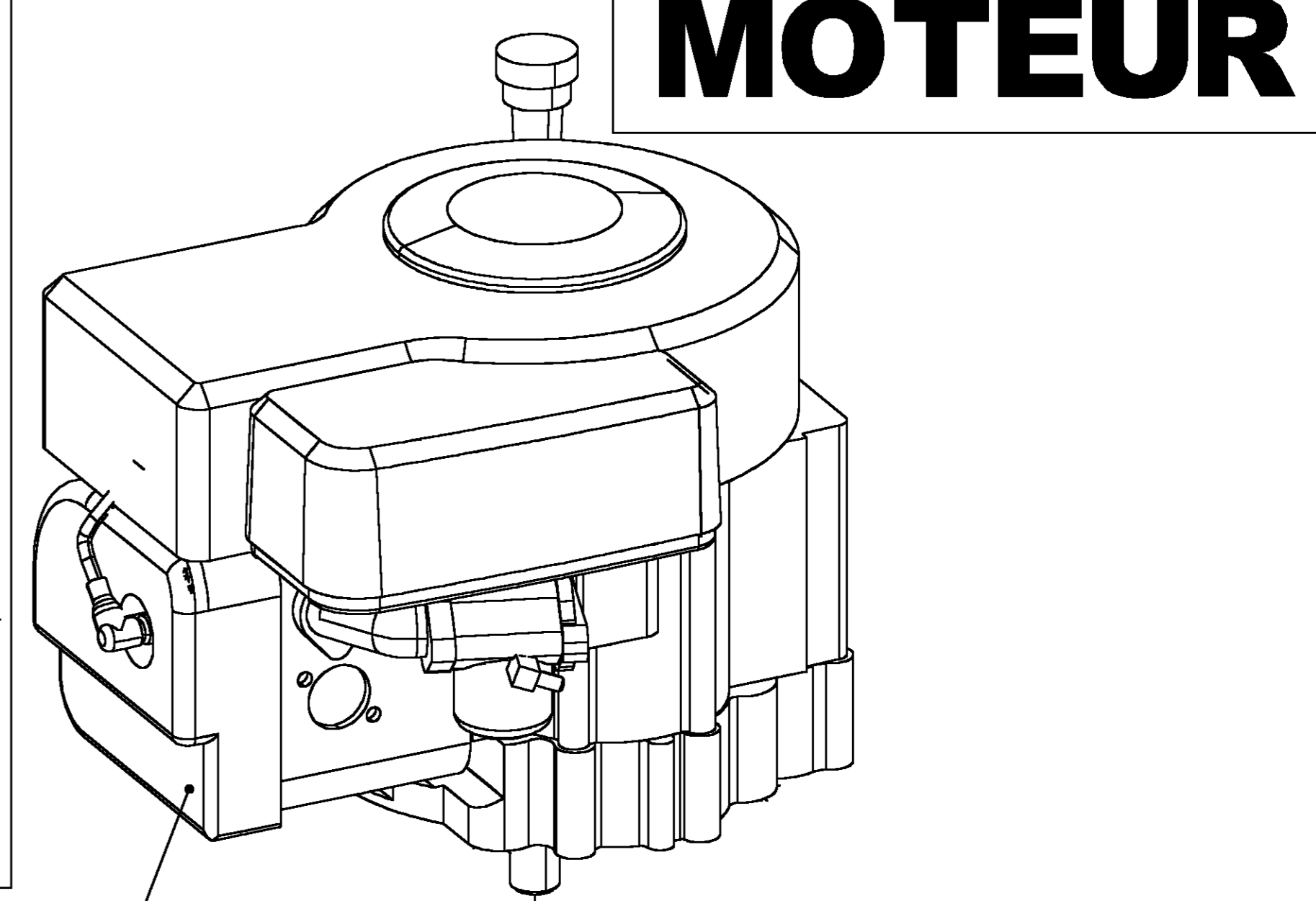
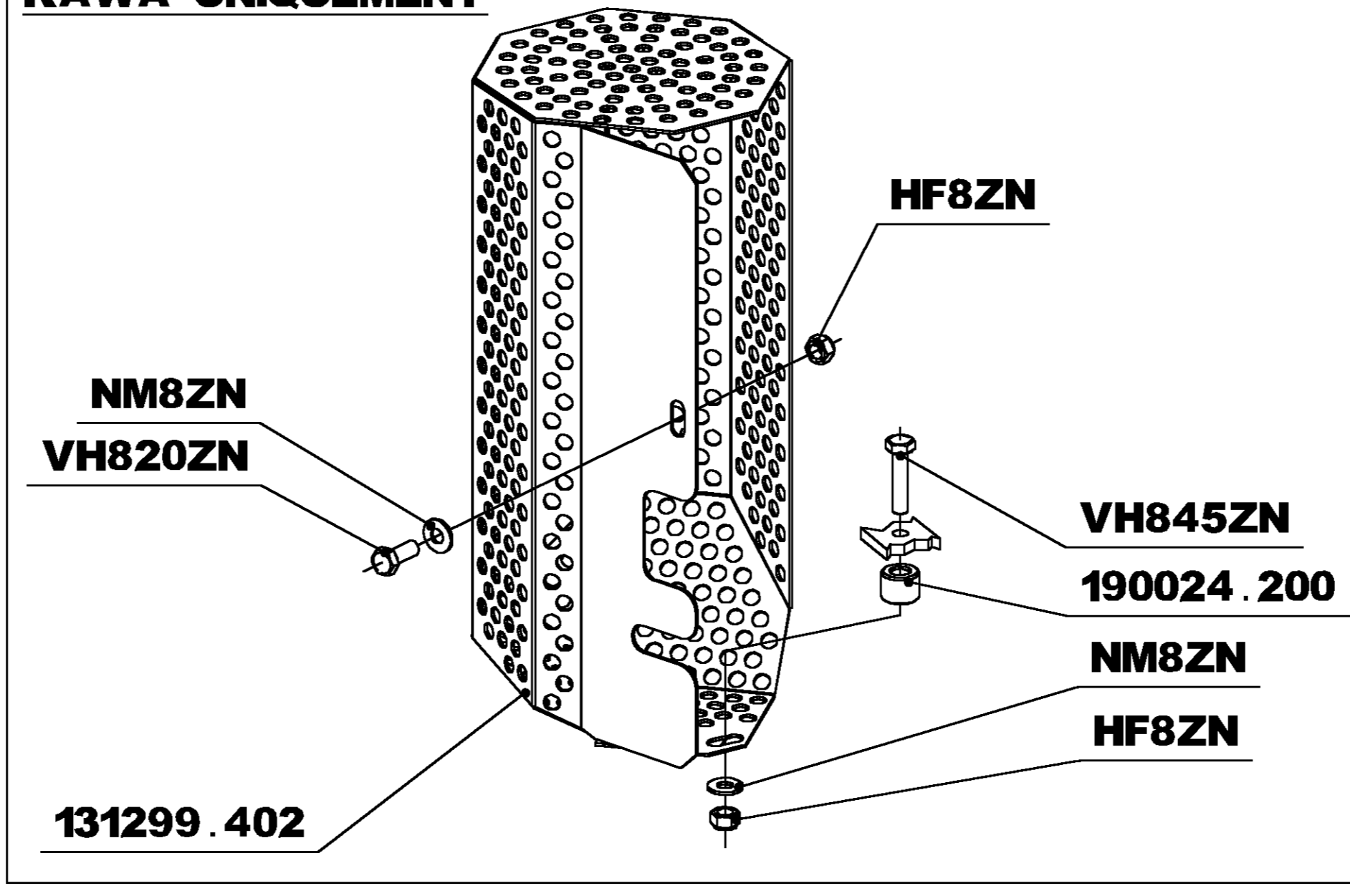
ARBRE INTERMEDIAIRE

SAMSON

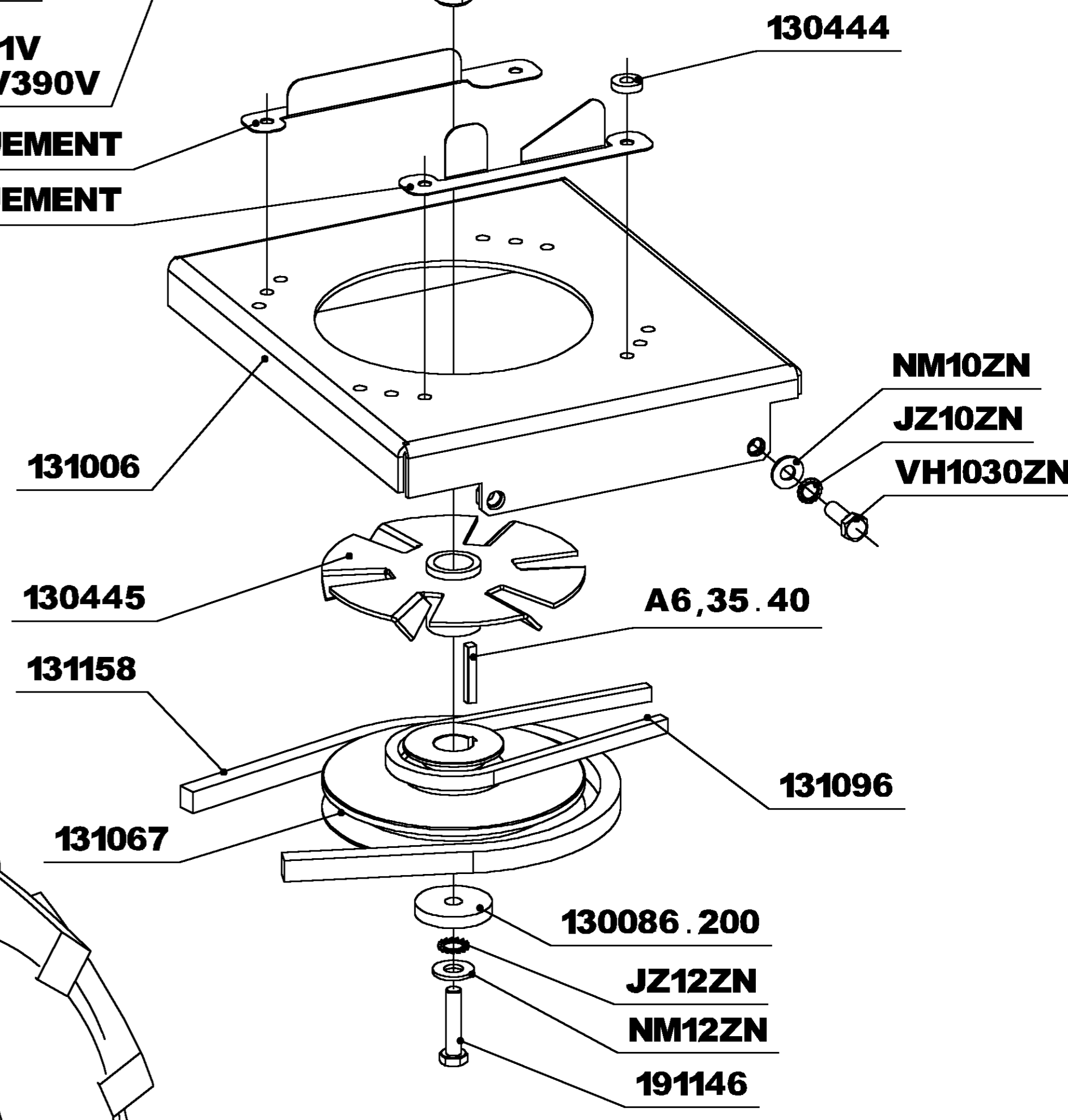
DE N° 46000
A N° 50299

MOTEUR

KAWA UNIQUEMENT



VIS DE FIXATION MOTEUR :
HONDA : 2 X (VH845ZN + NM8ZN + HF8ZN)
2 X (130188 + JZ8ZN)
KAWA : 4 X (VH845ZN + NM8ZN + HF8ZN)

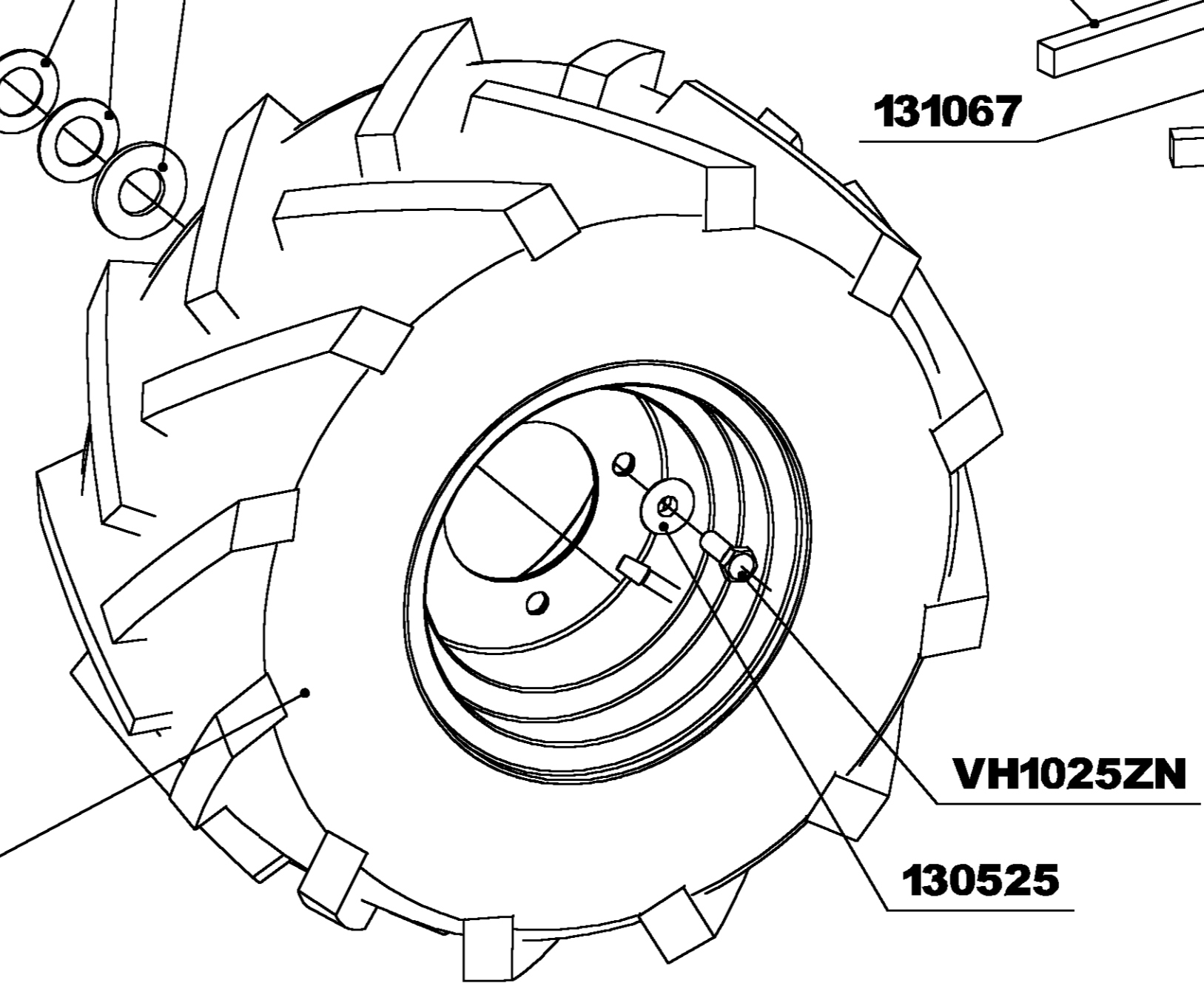


ARBRE DE ROUES

ATTACHE RAPIDE

PAS	REF
9.525	175018
12.7	130060

- 131121-950X18 PROFIL AGRAIRE DROITE
- 131122-950X18 PROFIL AGRAIRE GAUCHE
- 131292-950X18 PROFIL GAZON
- 169011INC-400X10 INCREVABLE GAUCHE
- 169012INC-400X10 INCREVABLE DROITE

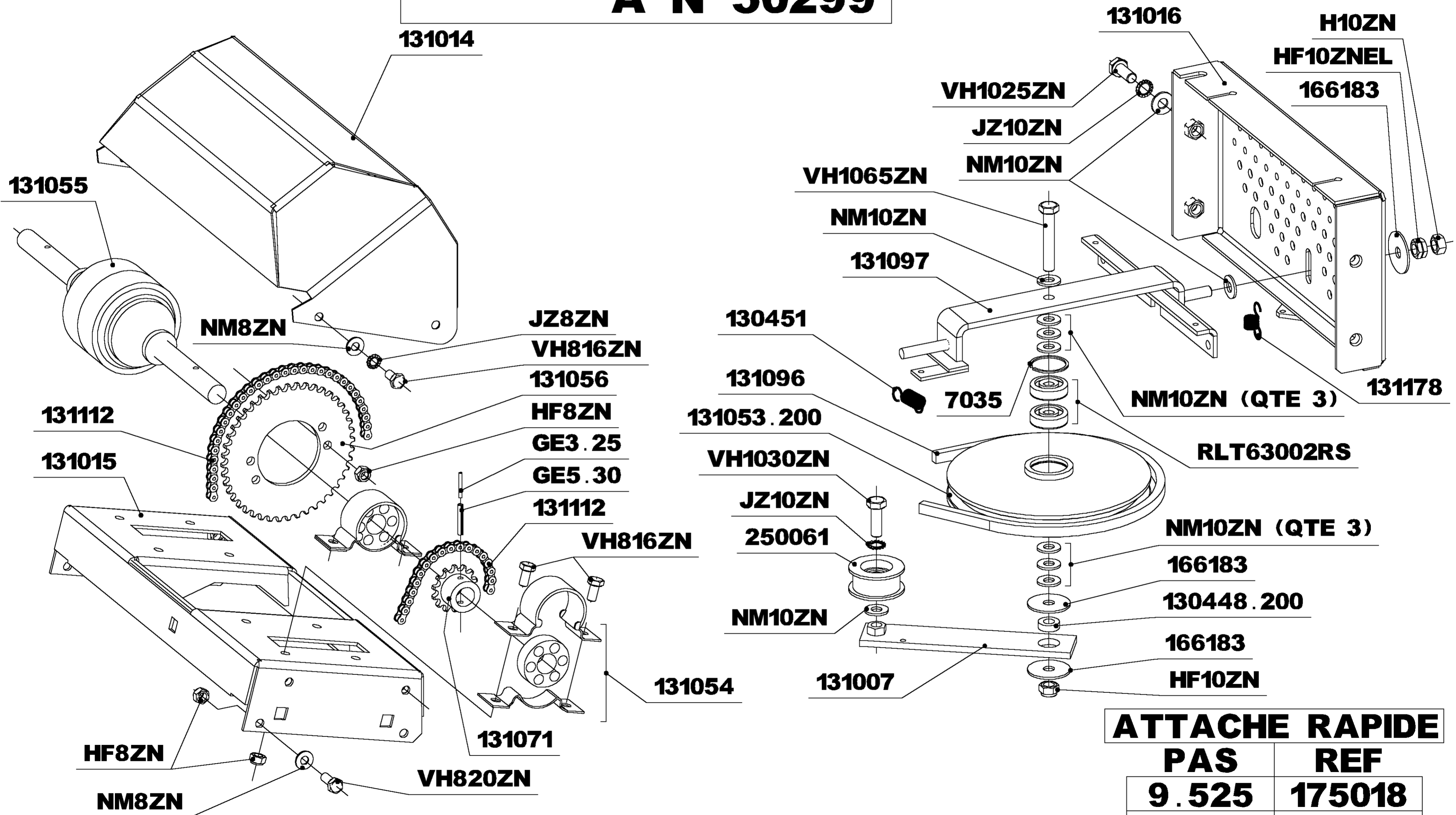


SUPPORT DIFFERENTIEL

SAMSON

DE N° 46000
A N° 50299

SUPPORT PLATEAU



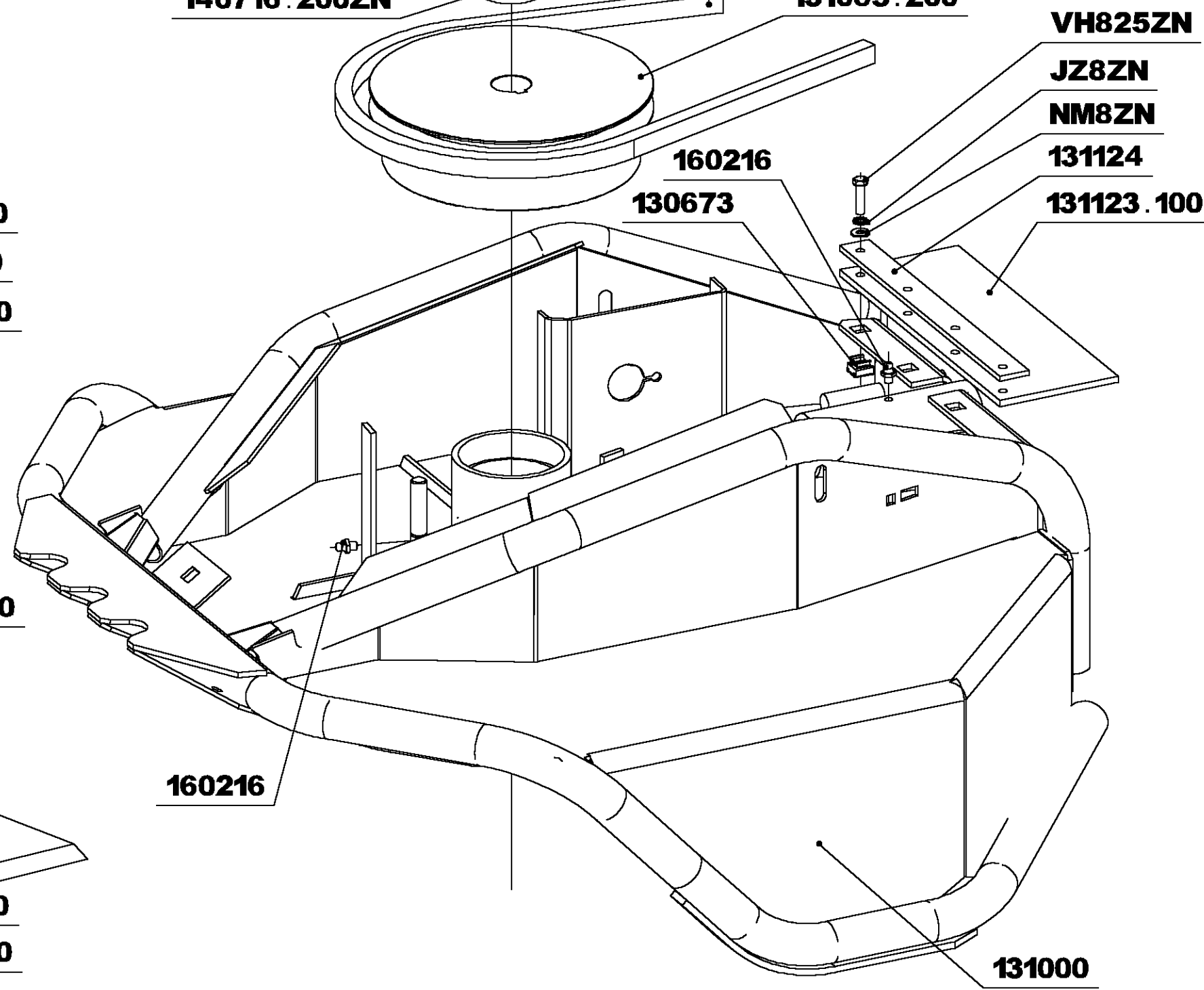
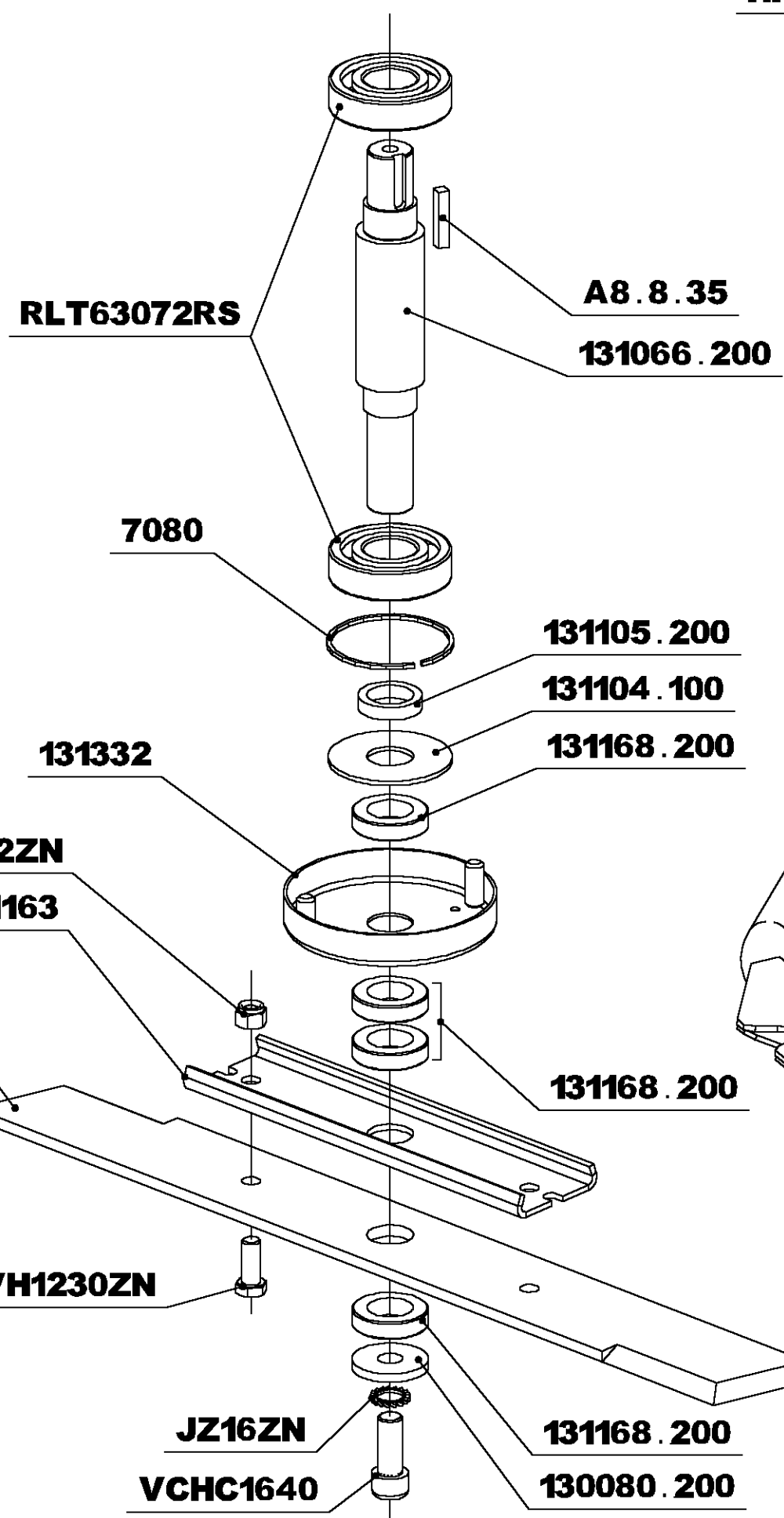
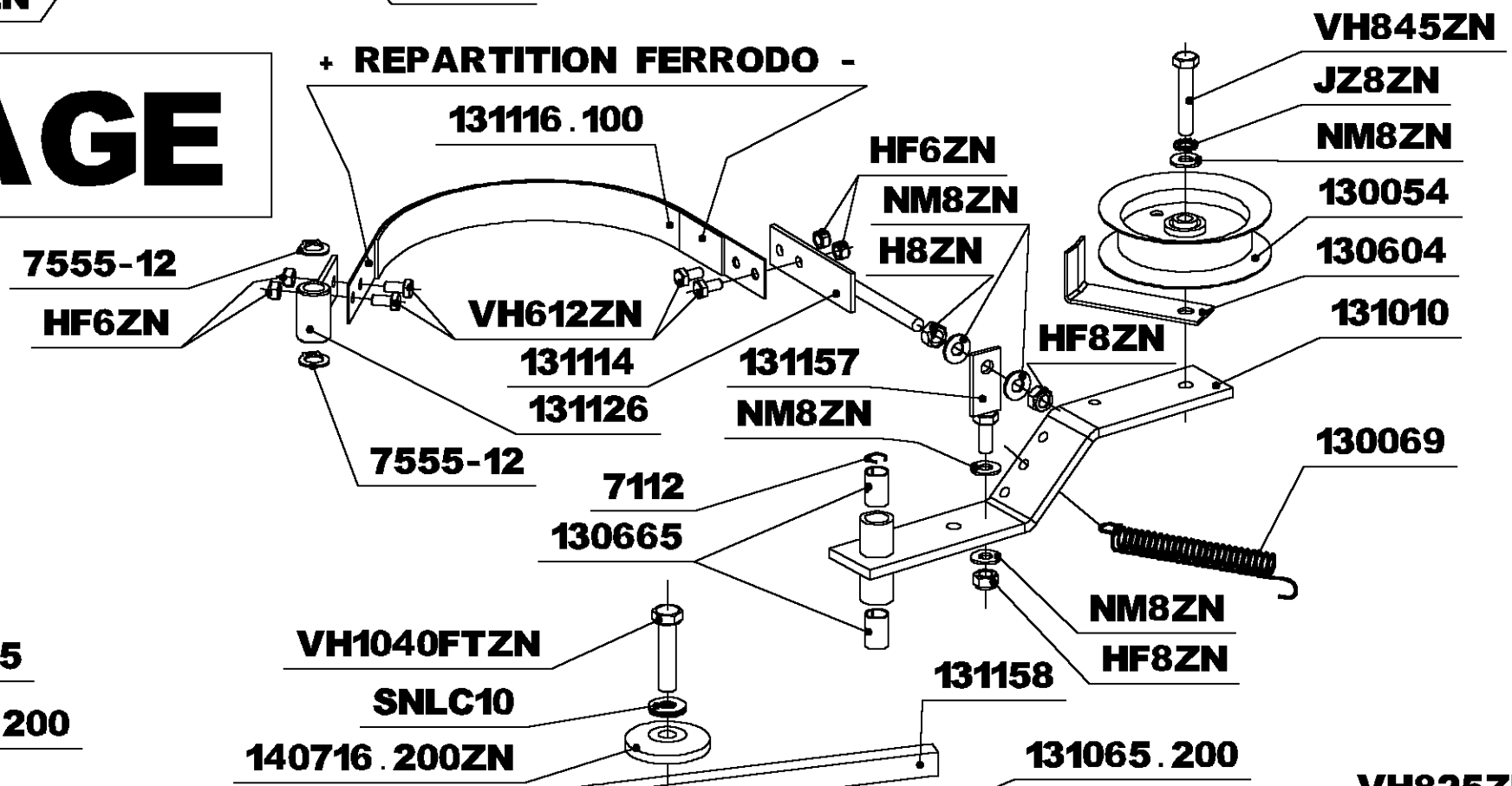
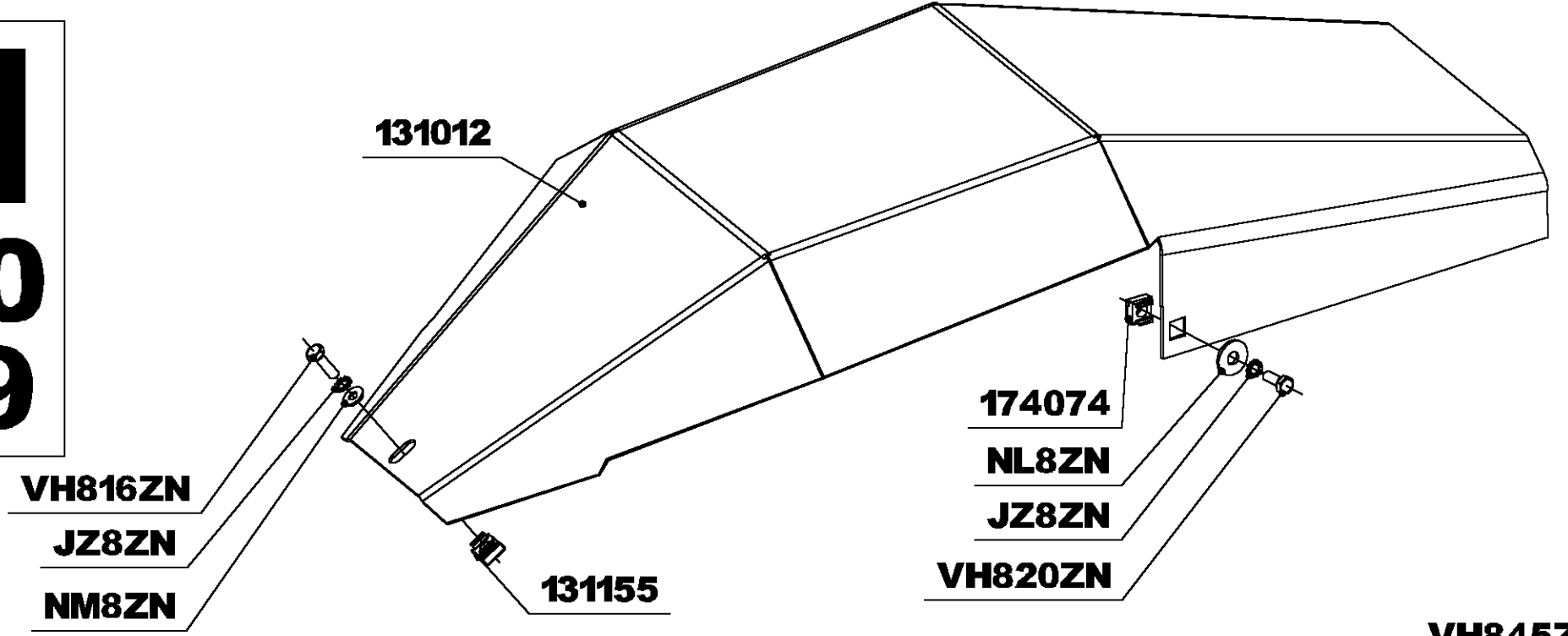
ATTACHE RAPIDE	
PAS	REF
9.525	175018
12.7	130060

SAMSON

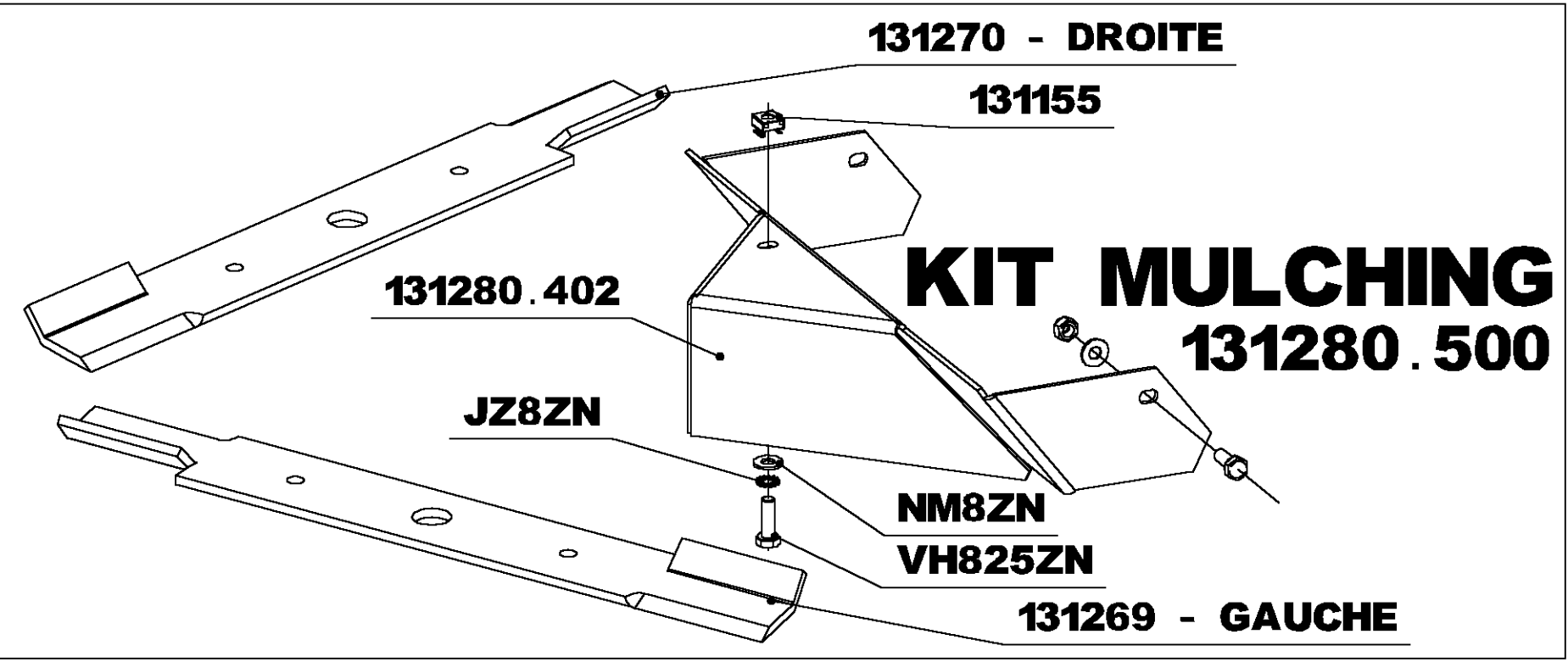
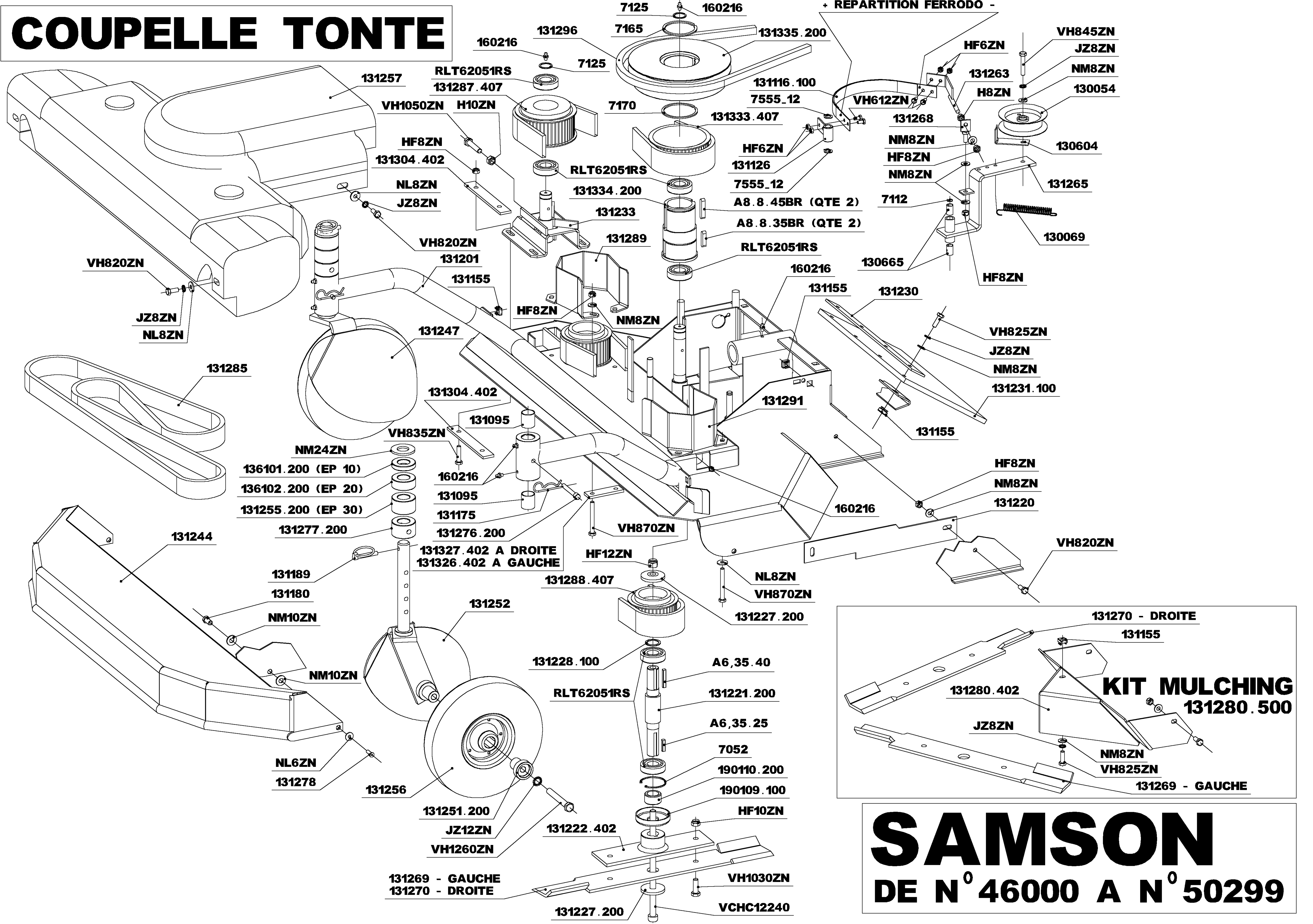
DE N° 46000
A N° 50299

COUPELLE

DEBROUSSAILLAGE



COUPELLE TONTE



SAMSON
DE N° 46000 A N° 50299