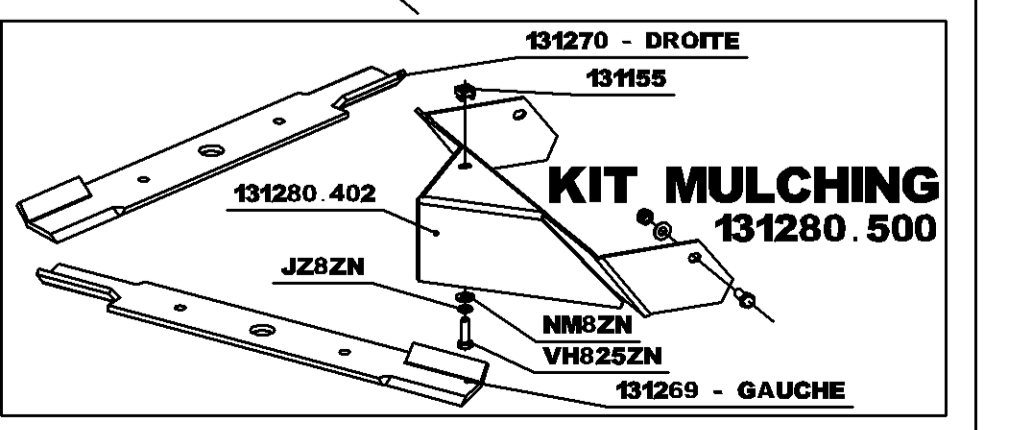
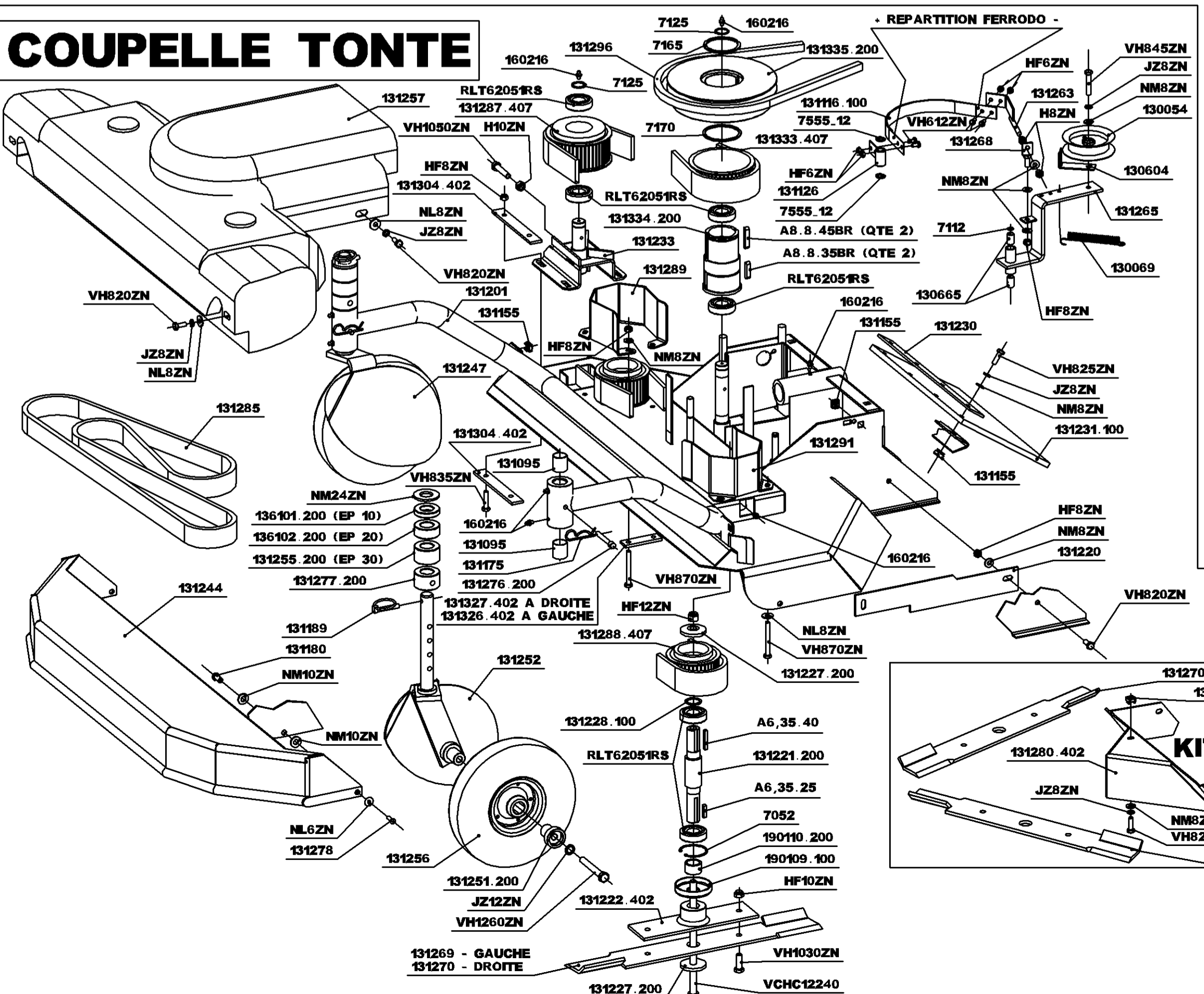
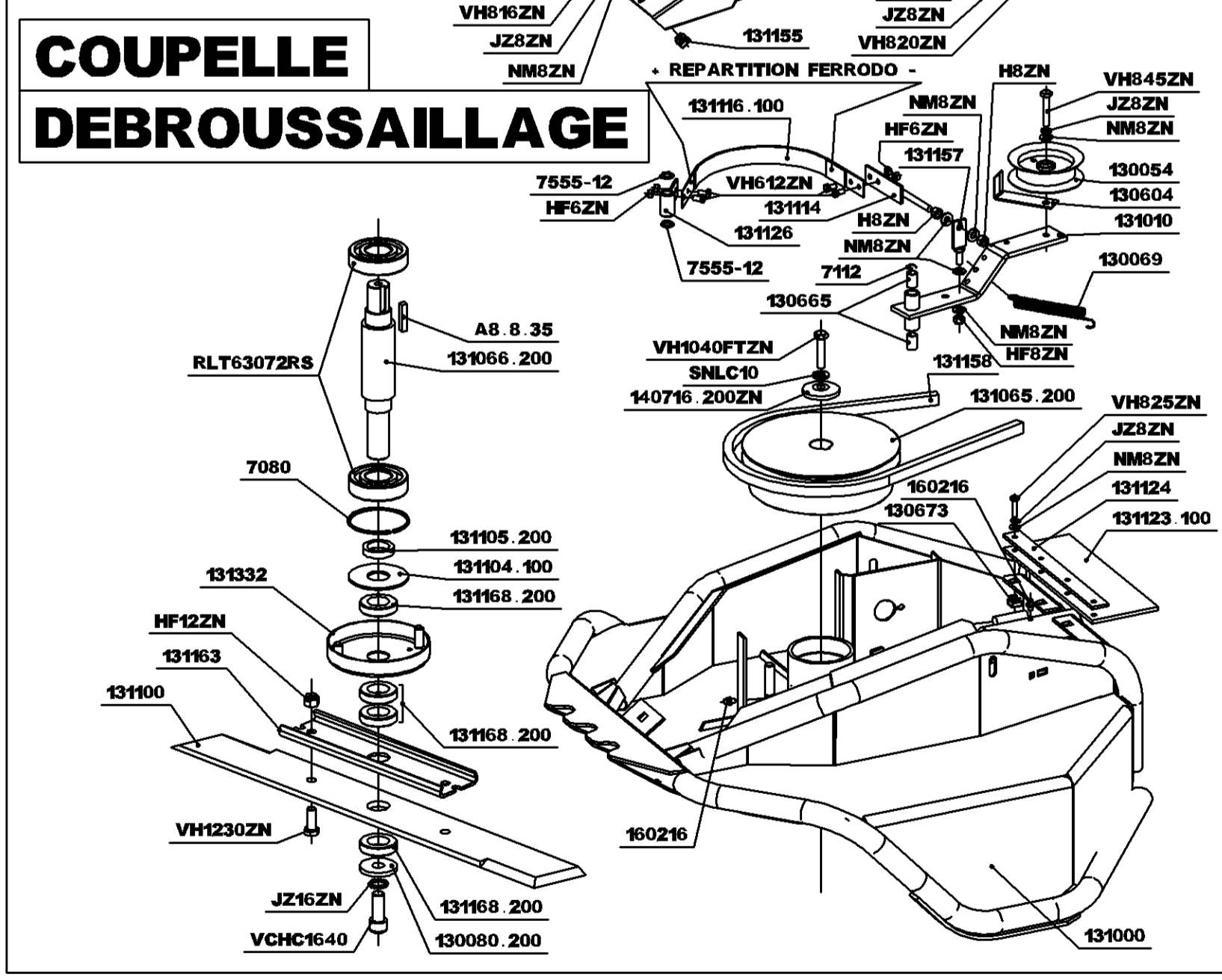
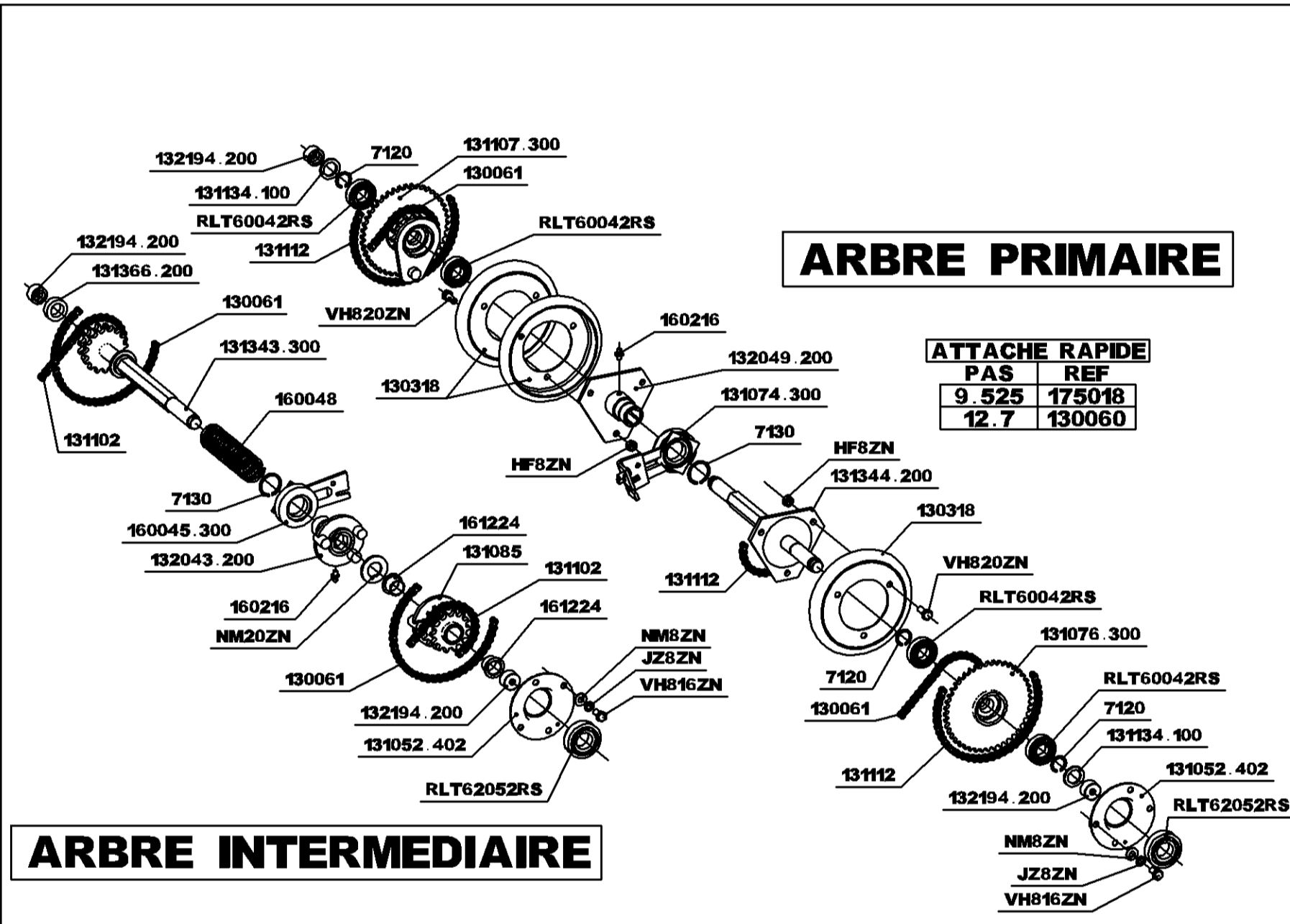
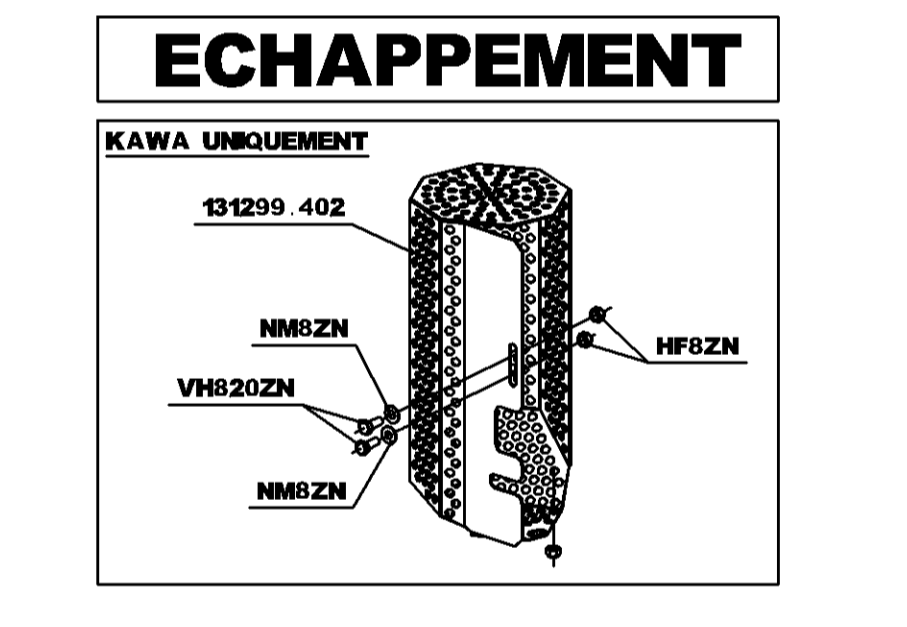
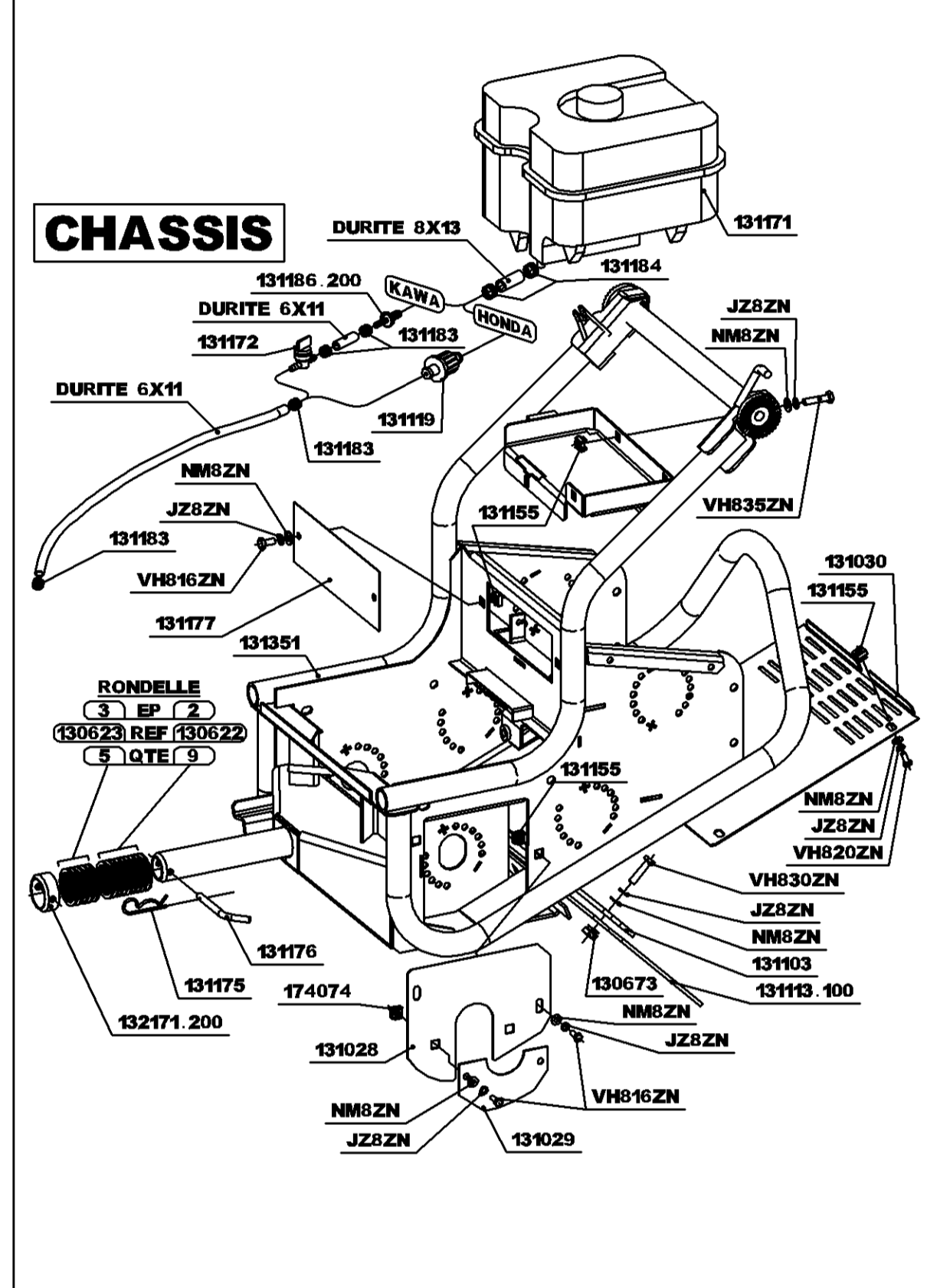
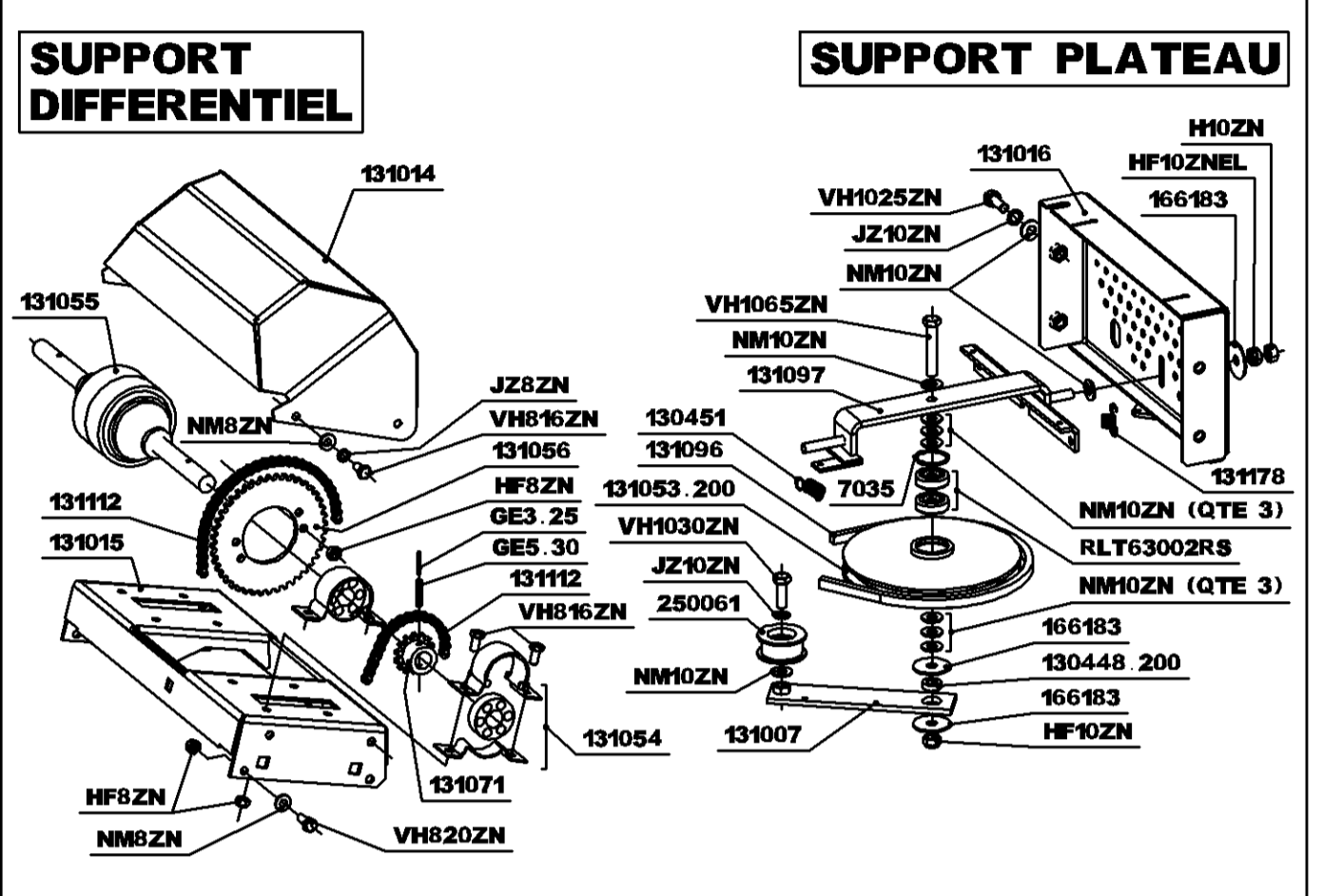
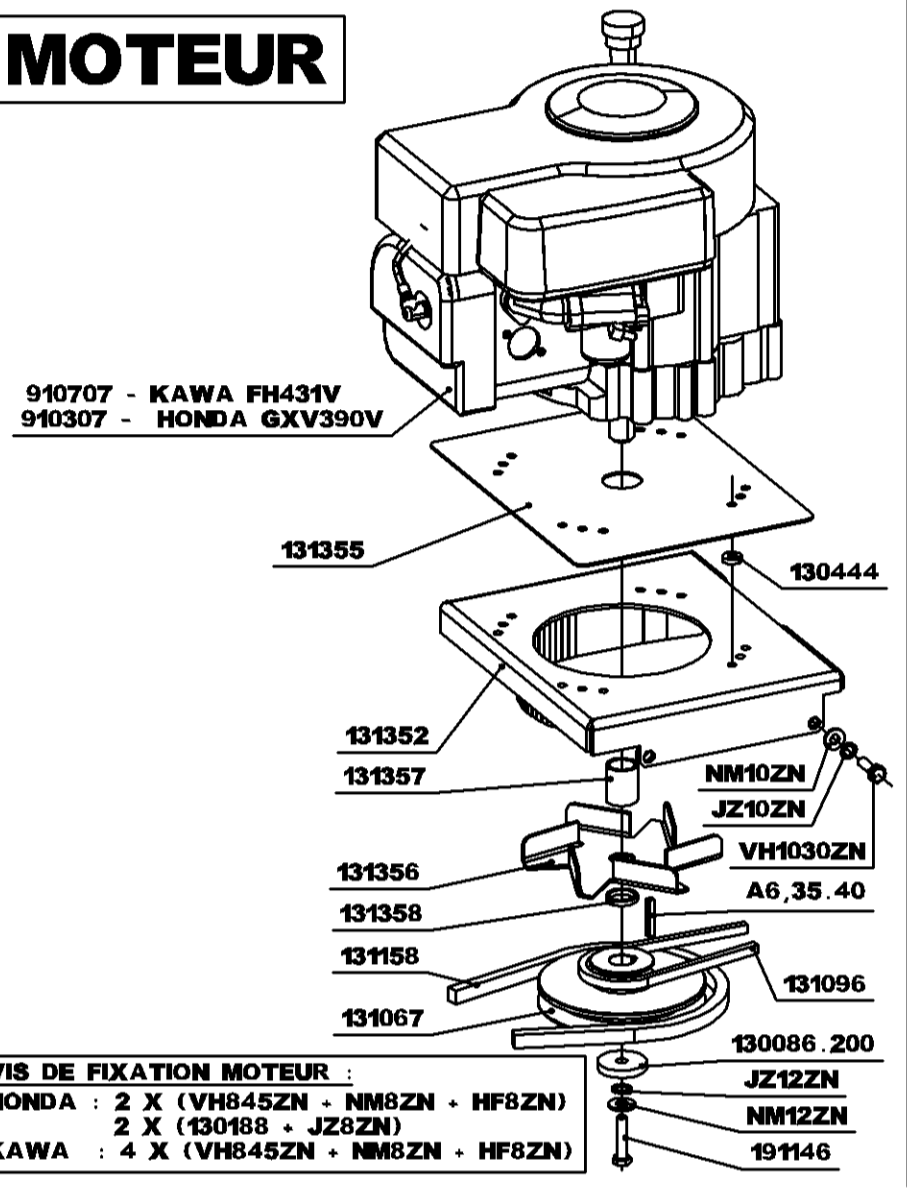
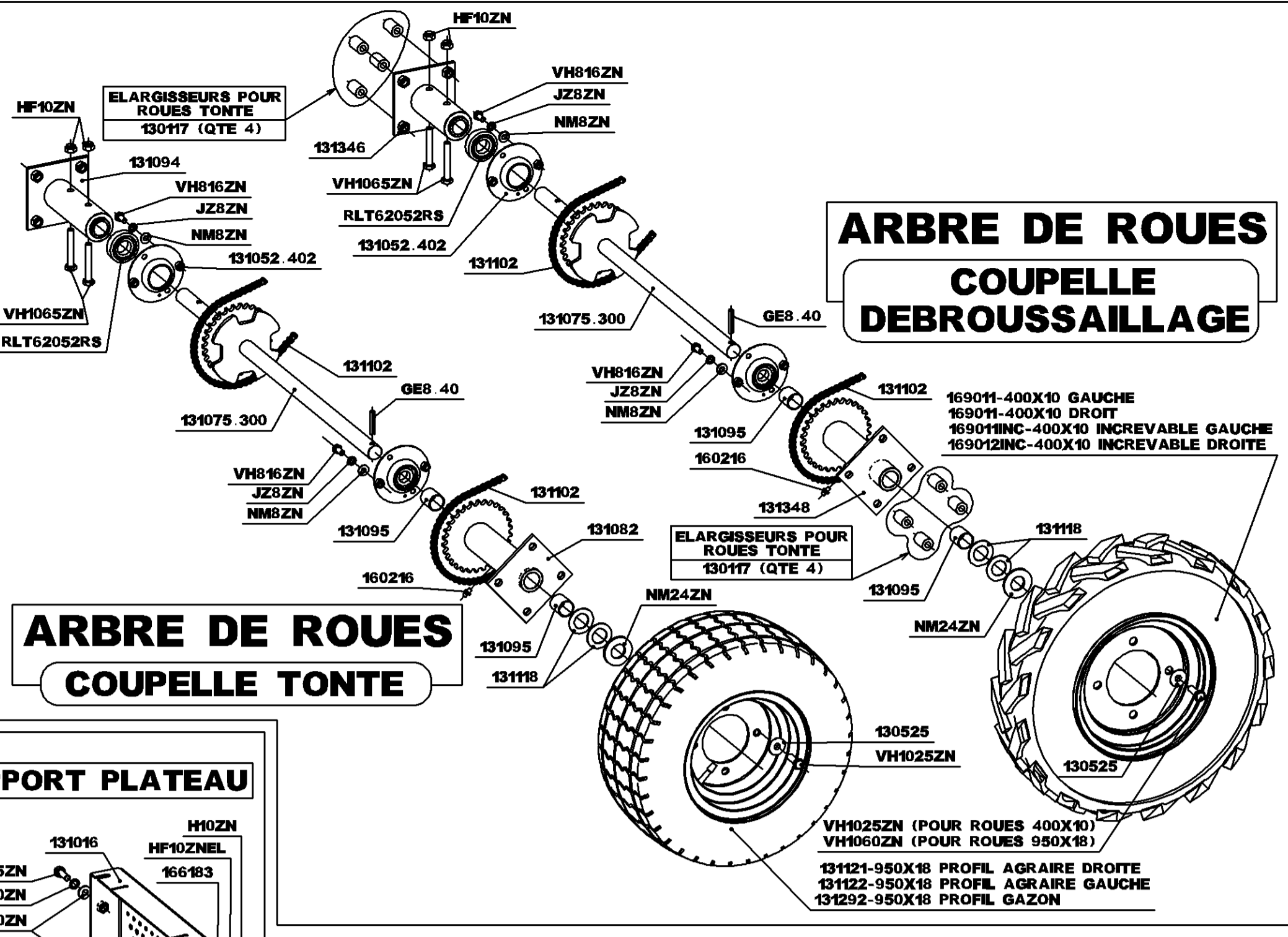
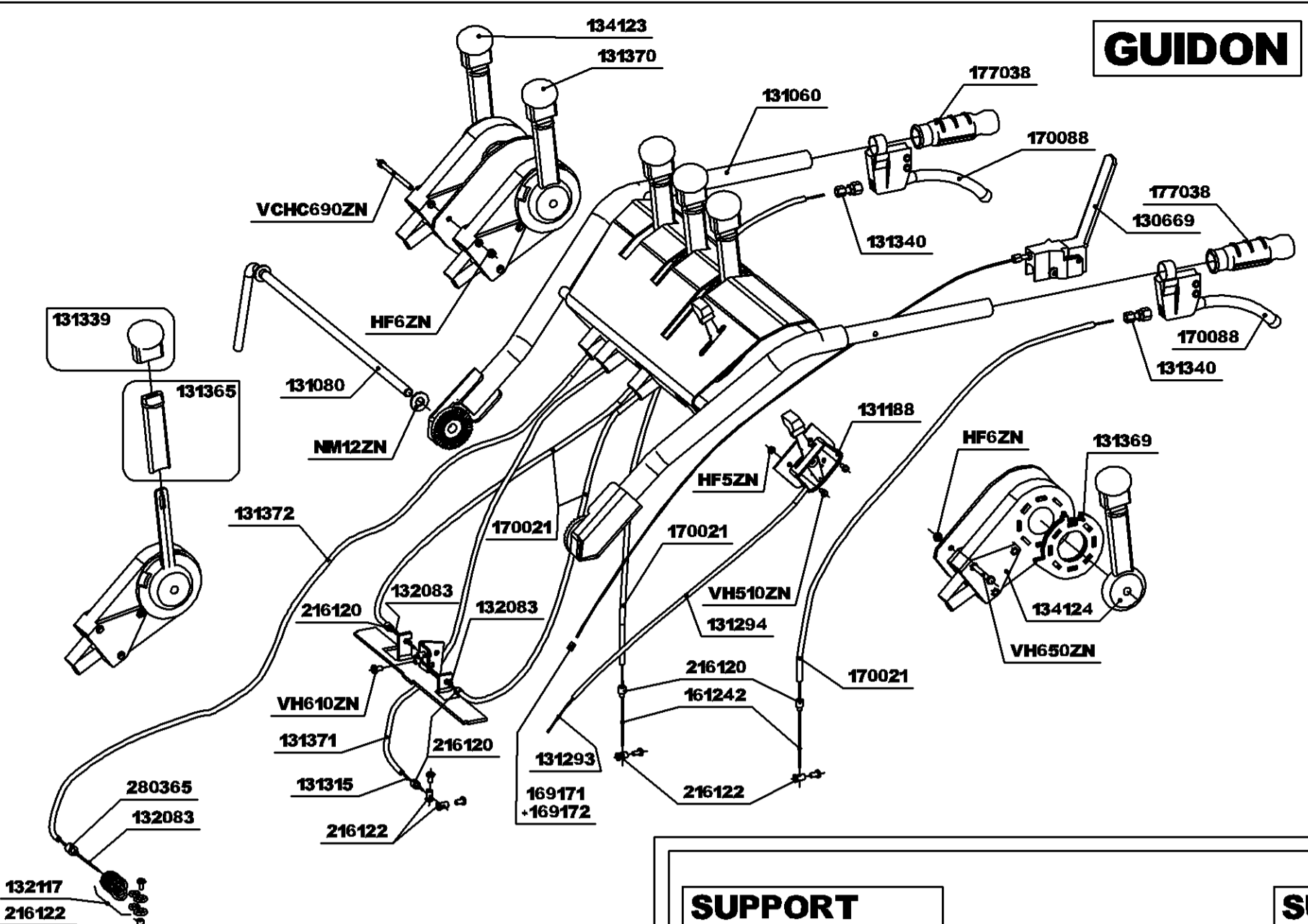


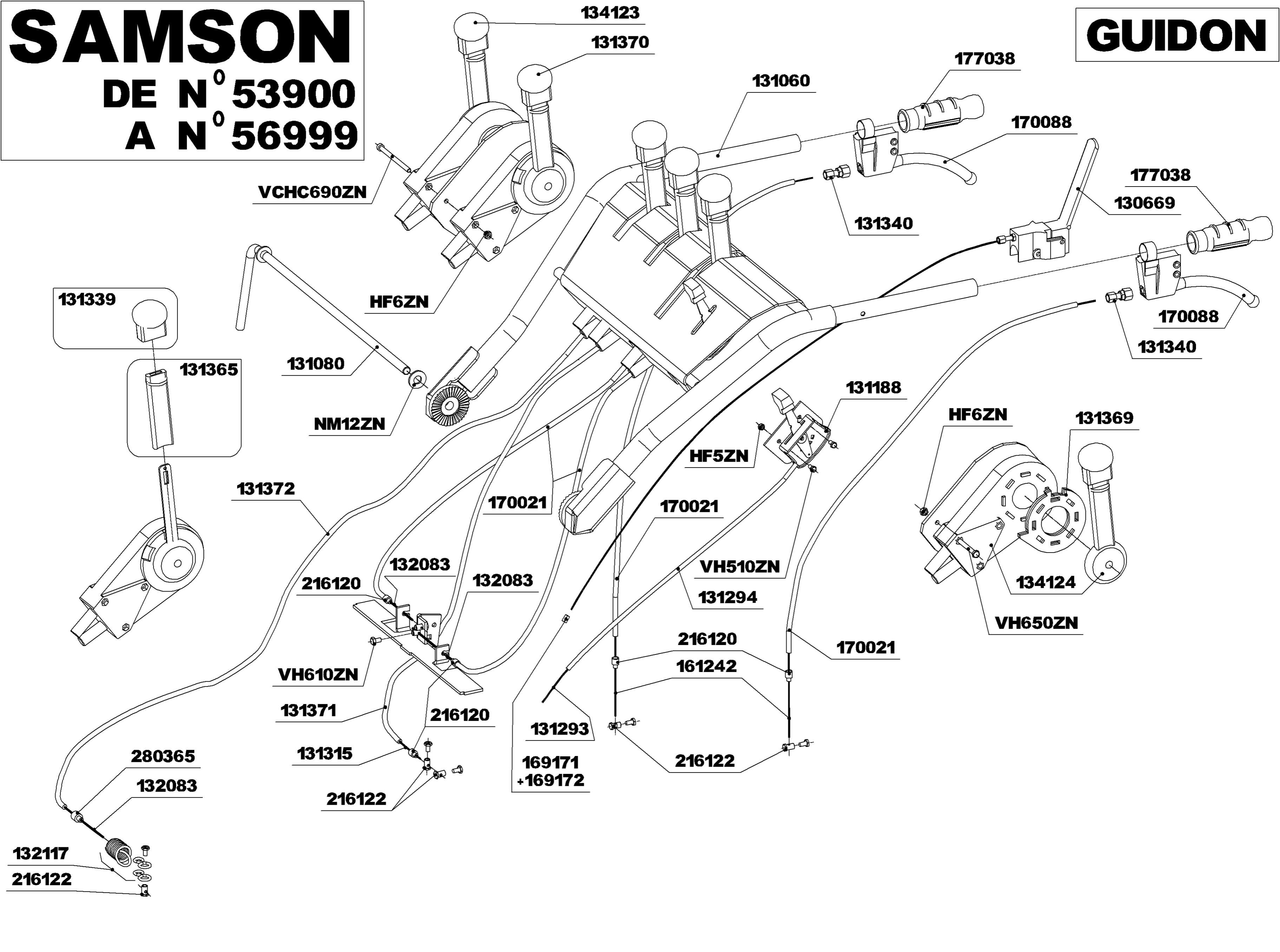
### GUIDON



# SAMSON

DE N° 53900  
A N° 56999

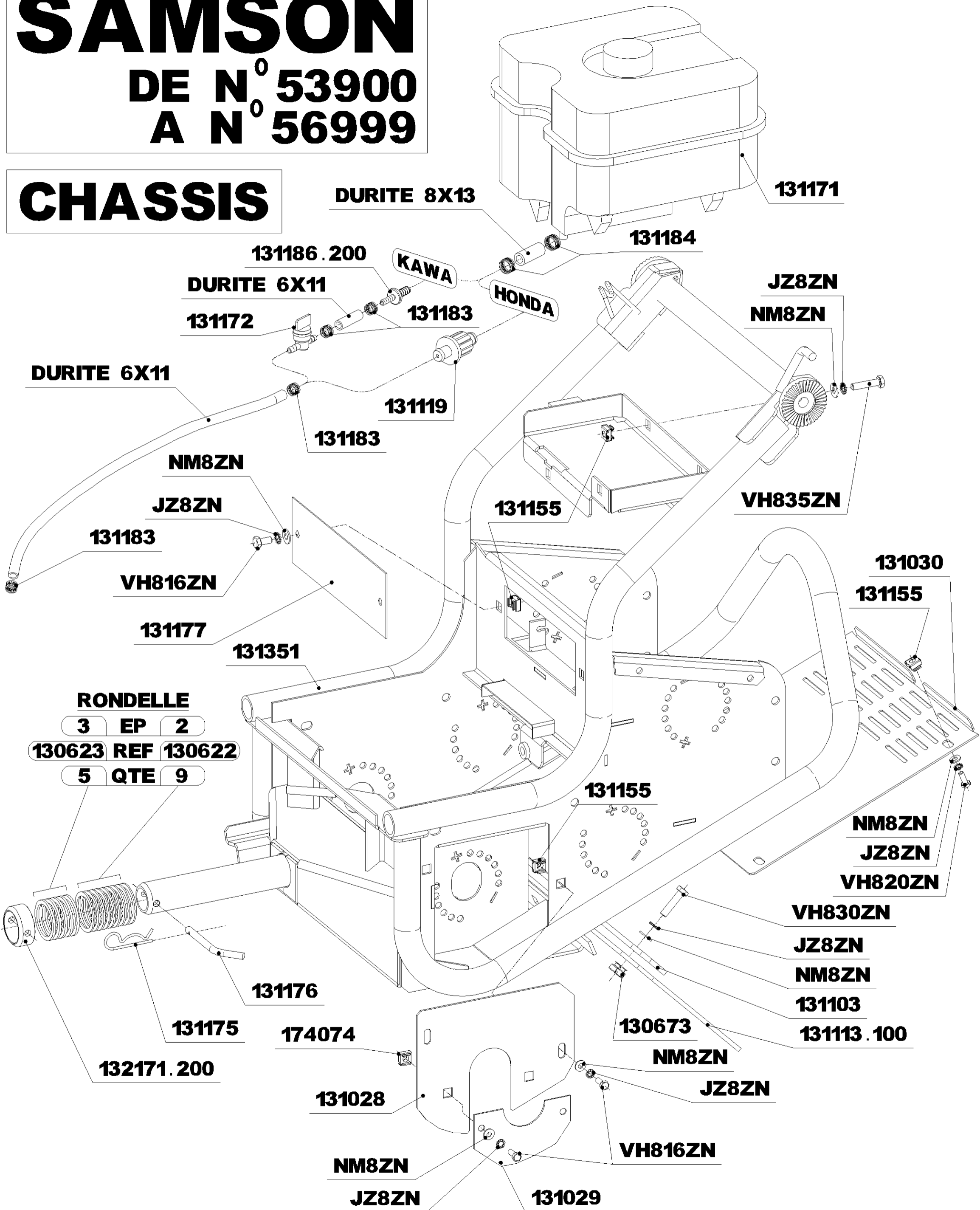
# GUIDON



# SAMSON

DE N° 53900  
A N° 56999

## CHASSIS

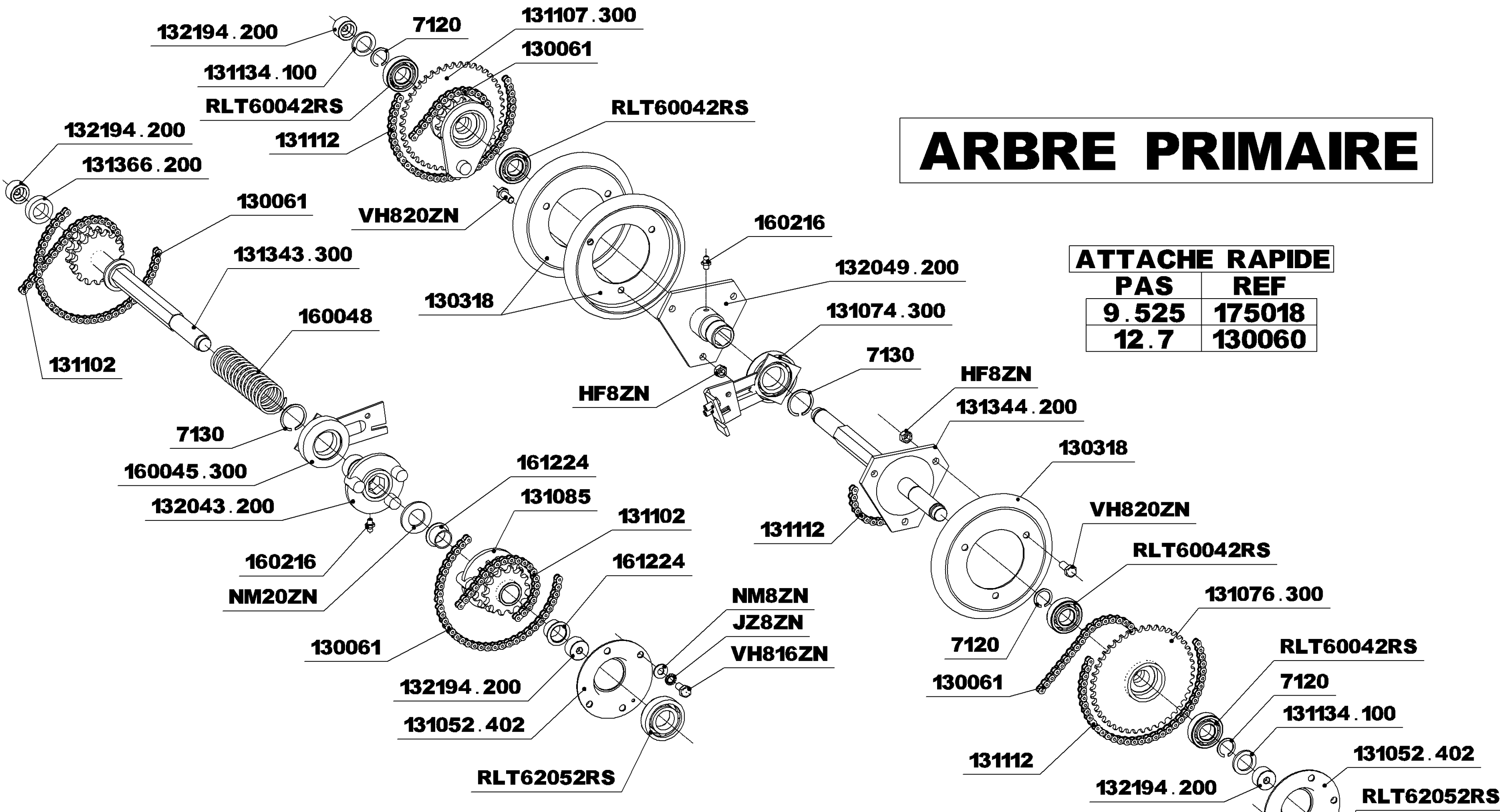


# SAMSON

DEPUIS N° 53900 A N° 56999

## ARBRE PRIMAIRE

ATTACHE RAPIDE	
PAS	REF
9.525	175018
12.7	130060



## ARBRE INTERMEDIAIRE



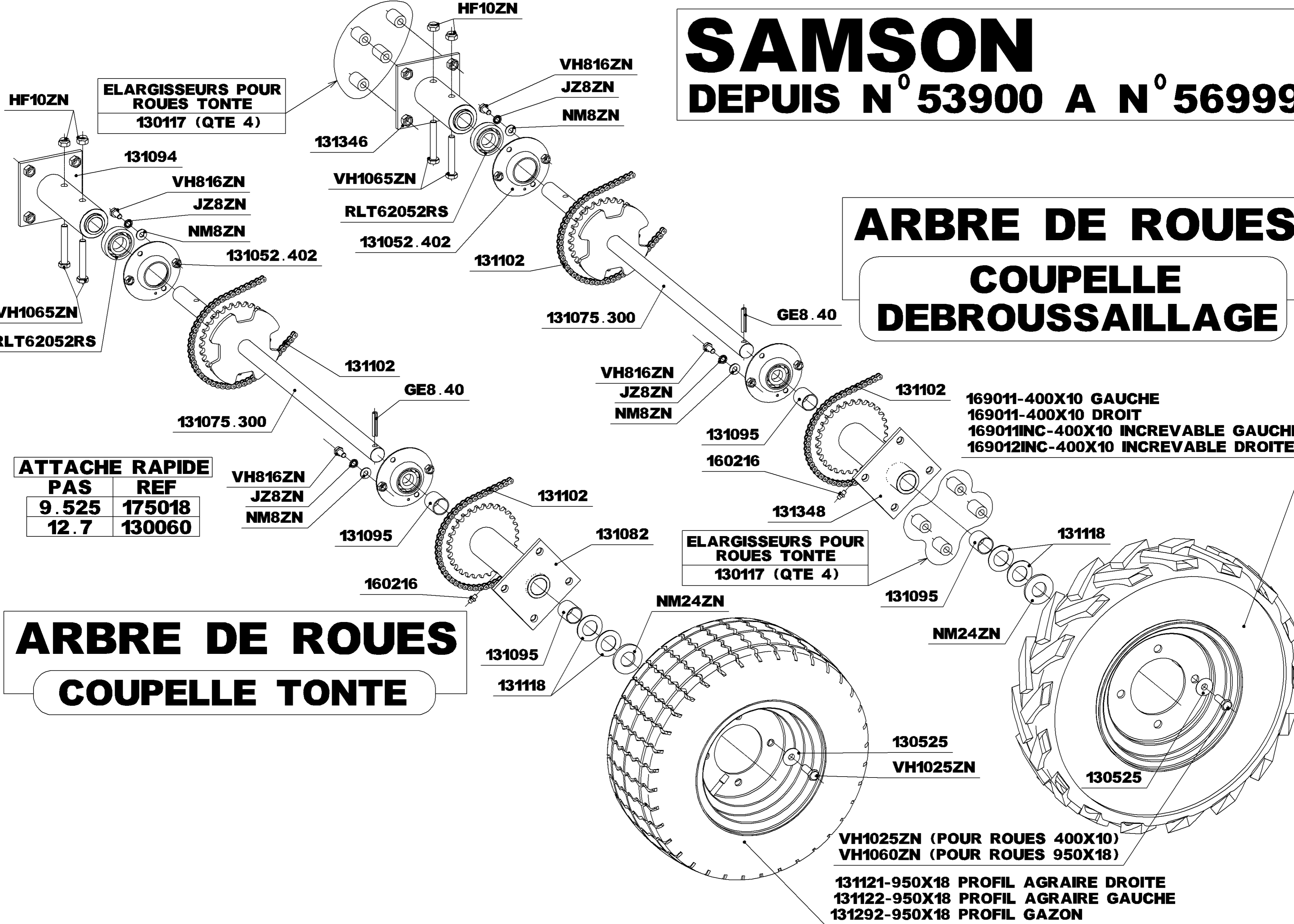
# SAMSON

## DEPUIS N° 53900 A N° 56999

### ARBRE DE ROUES

### COUPELLE

### DEBROUSSAILLAGE



**ATTACHE RAPIDE**

PAS	REF
9.525	175018
12.7	130060

### ARBRE DE ROUES

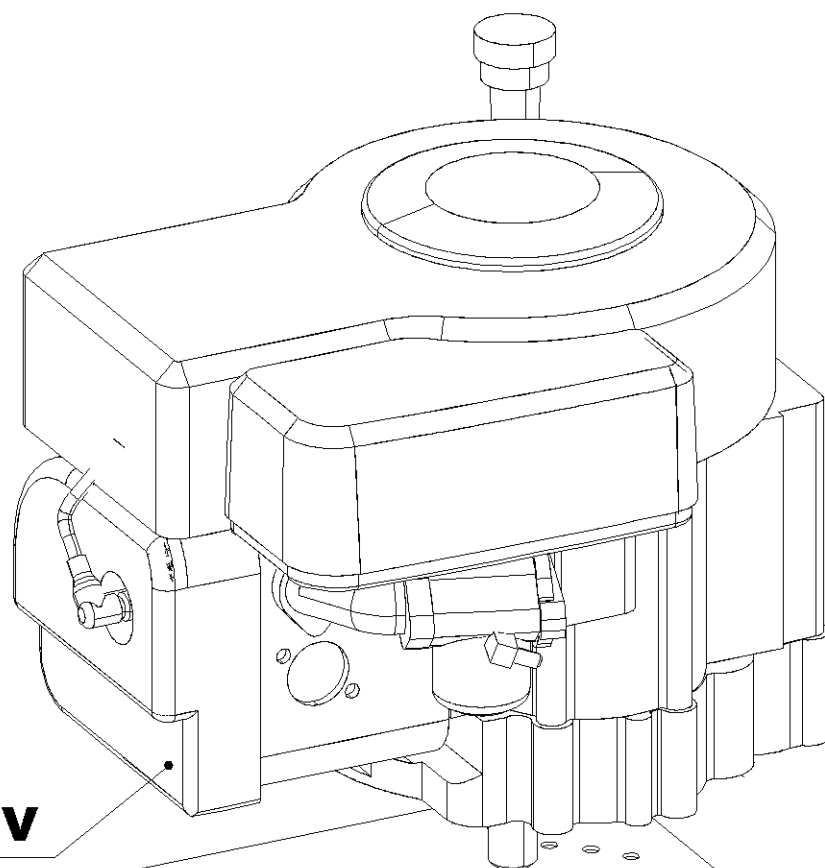
### COUPELLE TONTE

- VH1025ZN (POUR ROUES 400X10)
- VH1060ZN (POUR ROUES 950X18)
- 131121-950X18 PROFIL AGRAIRE DROITE
- 131122-950X18 PROFIL AGRAIRE GAUCHE
- 131292-950X18 PROFIL GAZON

# SAMSON

DE N° 53900 A N° 56999

## MOTEUR



910707 - KAWA FH431V  
910307 - HONDA GXV390V

131355

130444

131352

131357

NM10ZN

JZ10ZN

VH1030ZN

A6,35.40

131356

131358

131158

131096

131067

130086.200

JZ12ZN

NM12ZN

191146

### VIS DE FIXATION MOTEUR :

HONDA : 2 X (VH845ZN + NM8ZN + HF8ZN)  
2 X (130188 + JZ8ZN)

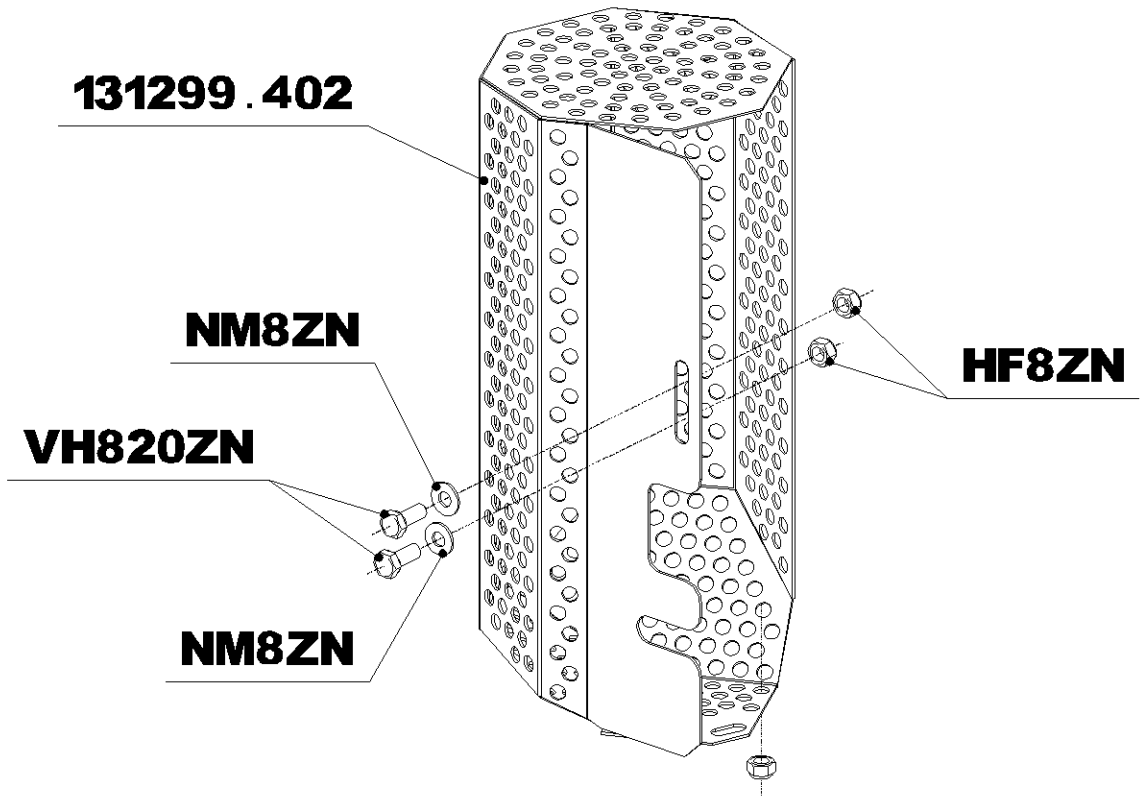
KAWA : 4 X (VH845ZN + NM8ZN + HF8ZN)

# SAMSON

DE N° 53900 A N° 56999

## ECHAPPEMENT

KAWA UNIQUEMENT

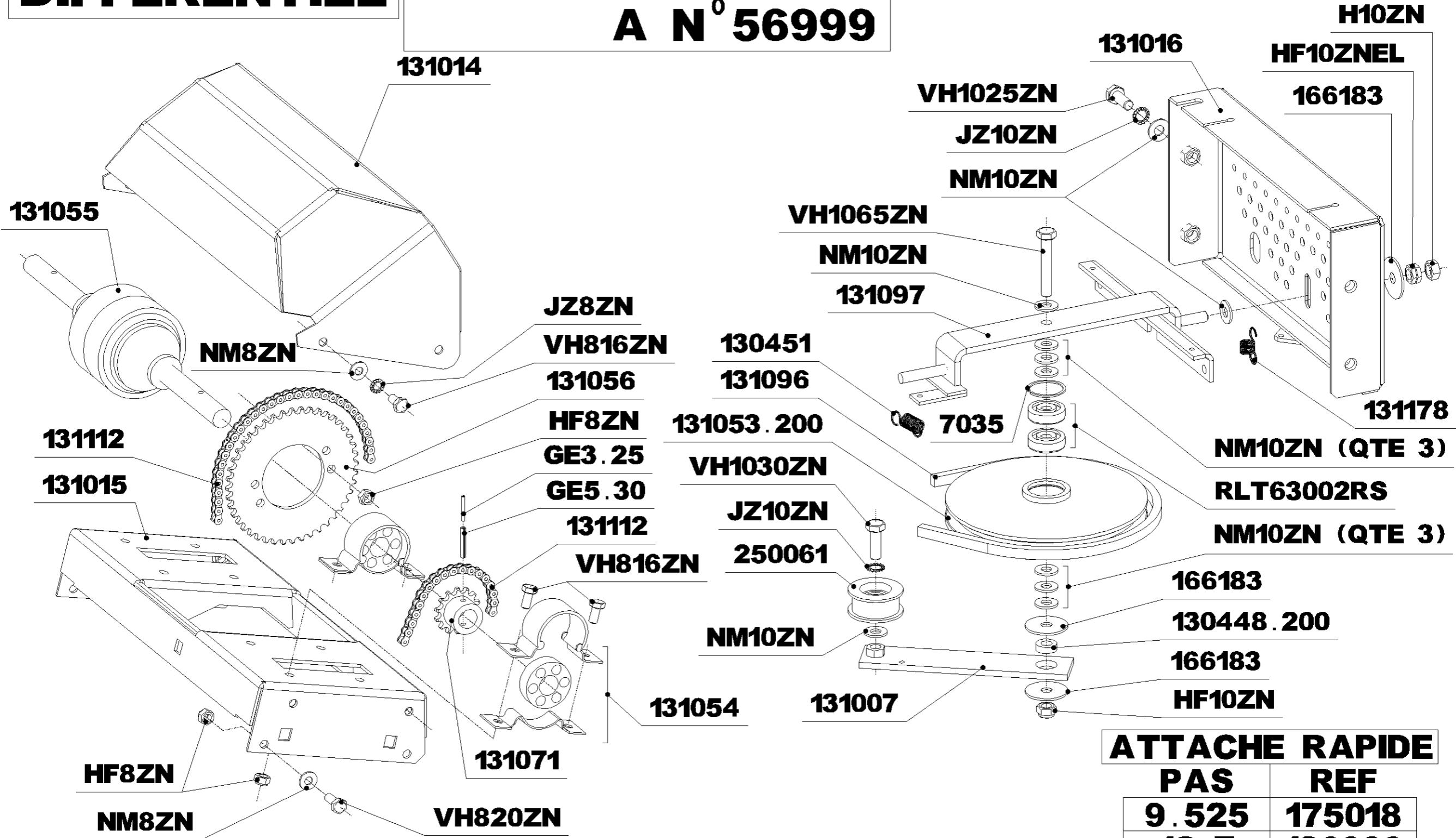


# SUPPORT DIFFERENTIEL

# SAMSON

DE N° 53900  
A N° 56999

# SUPPORT PLATEAU



## ATTACHE RAPIDE

PAS	REF
9.525	175018
12.7	130060



# SAMSON

DE N° 53900  
A N° 56999

## COUPELLE DEBROUSSAILLAGE

