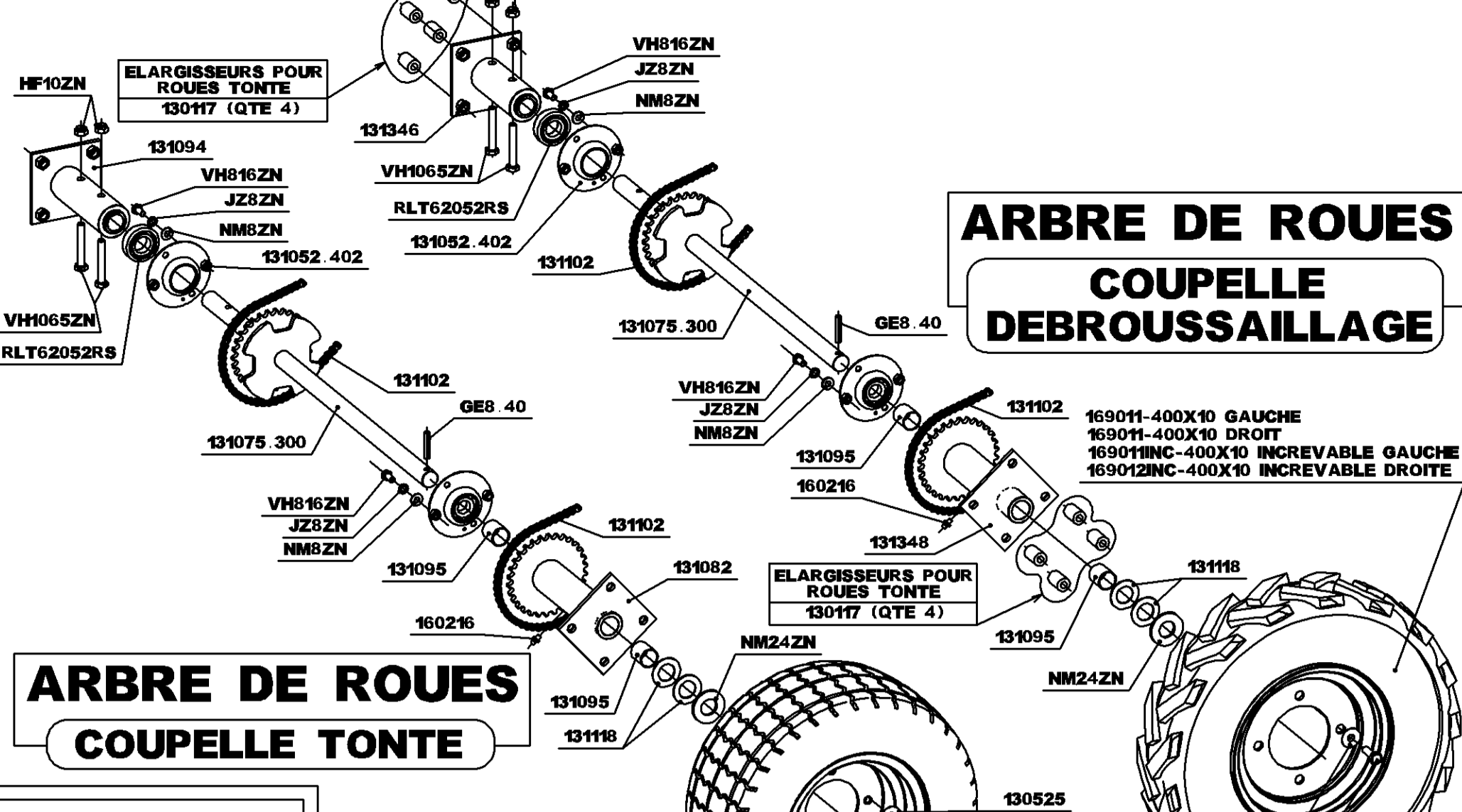
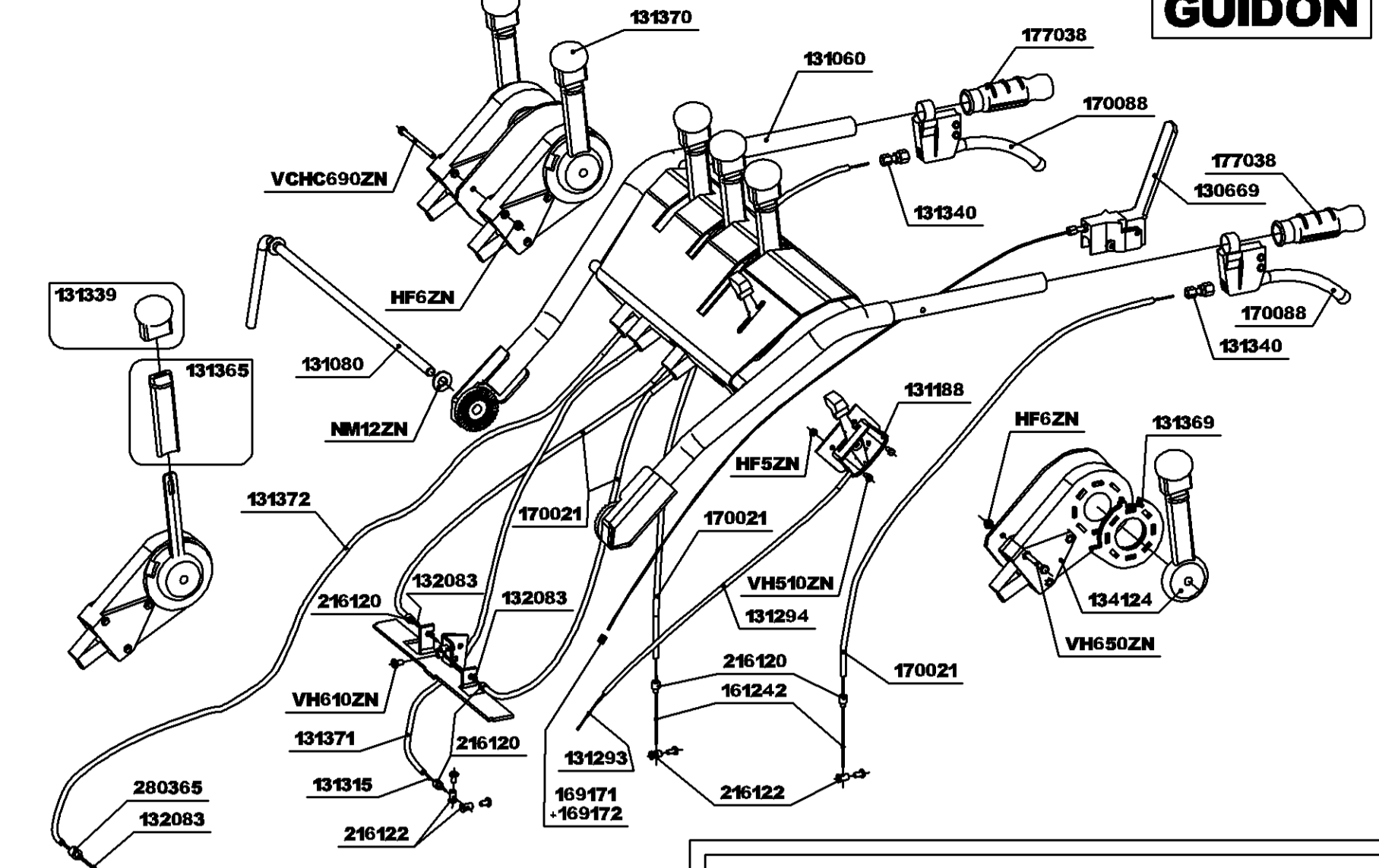
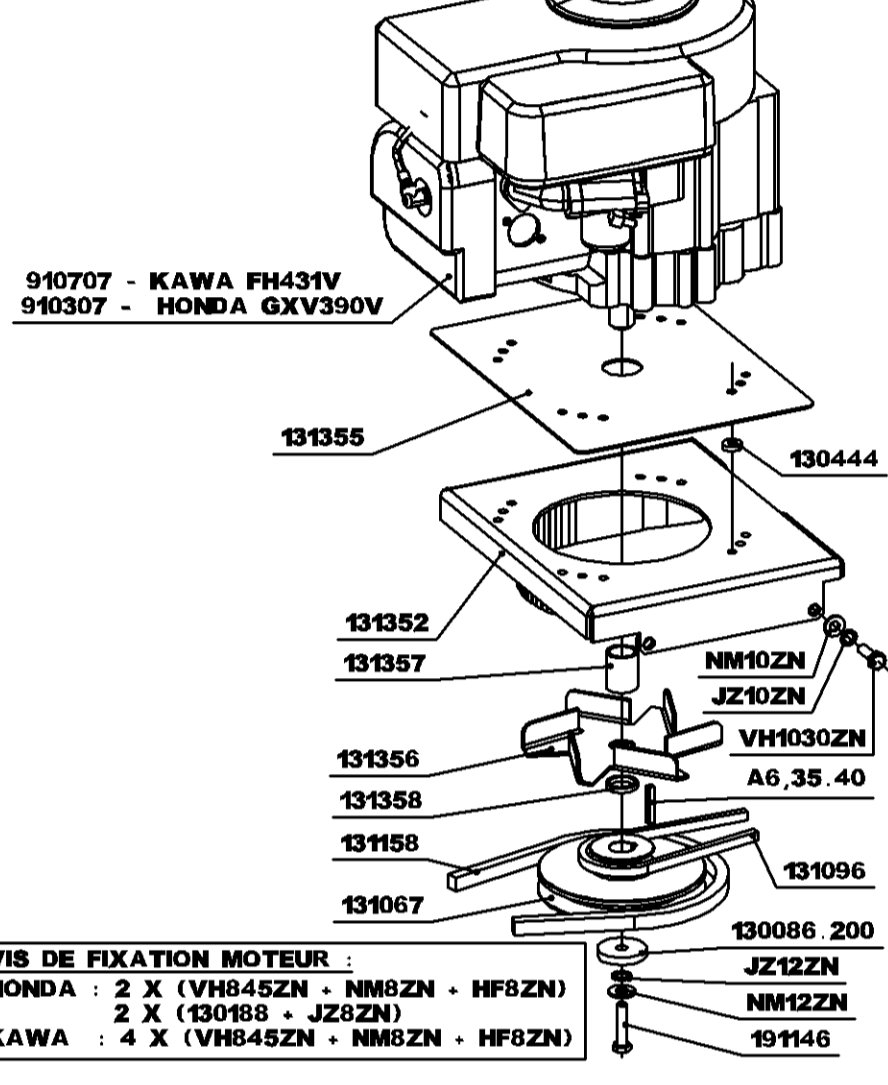


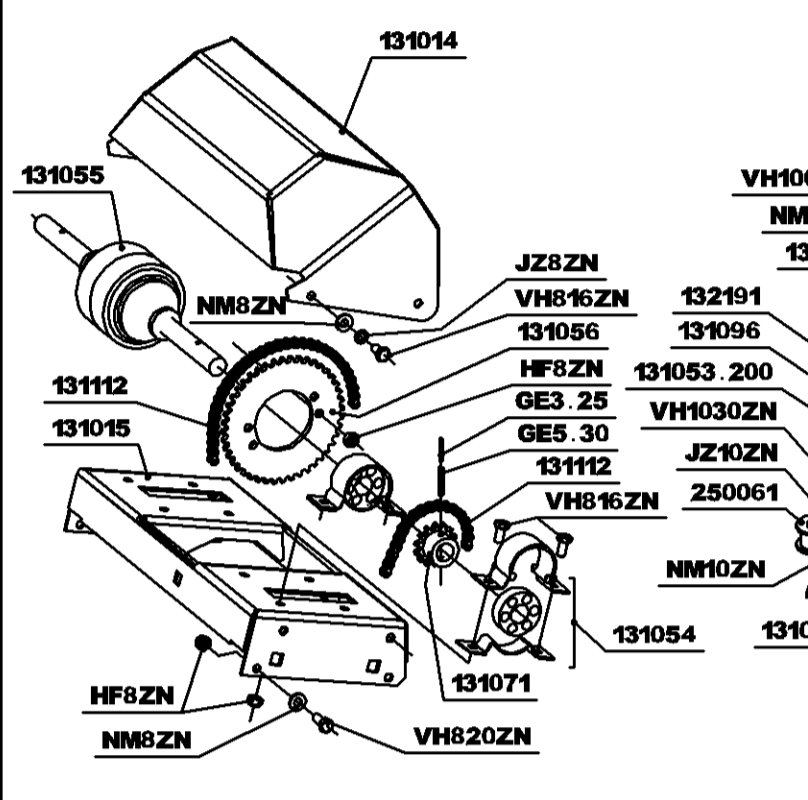
GUIDON



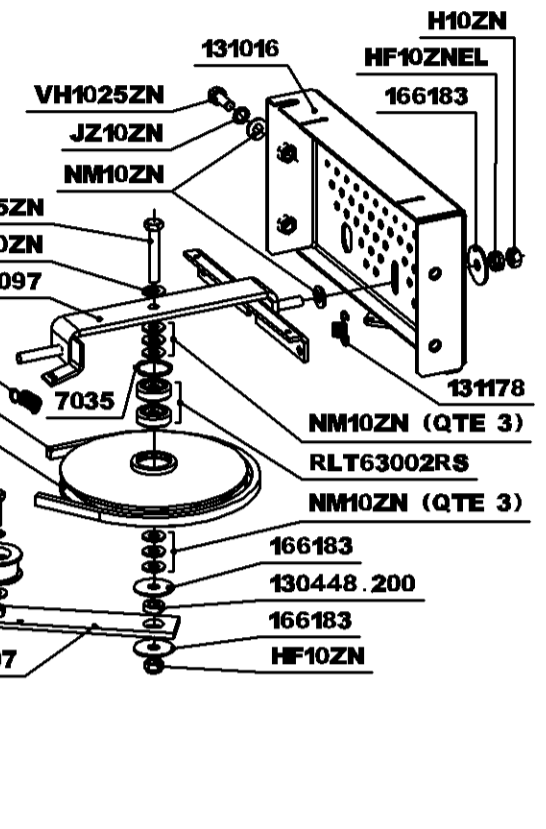
MOTEUR



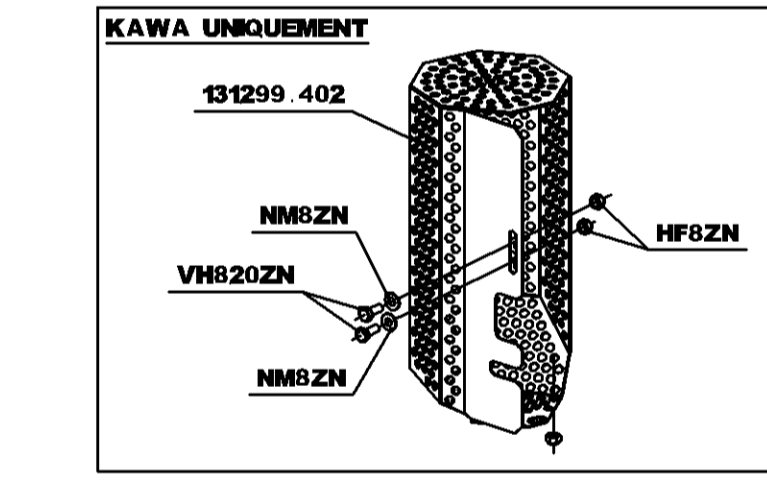
SUPPORT DIFFERENTIEL



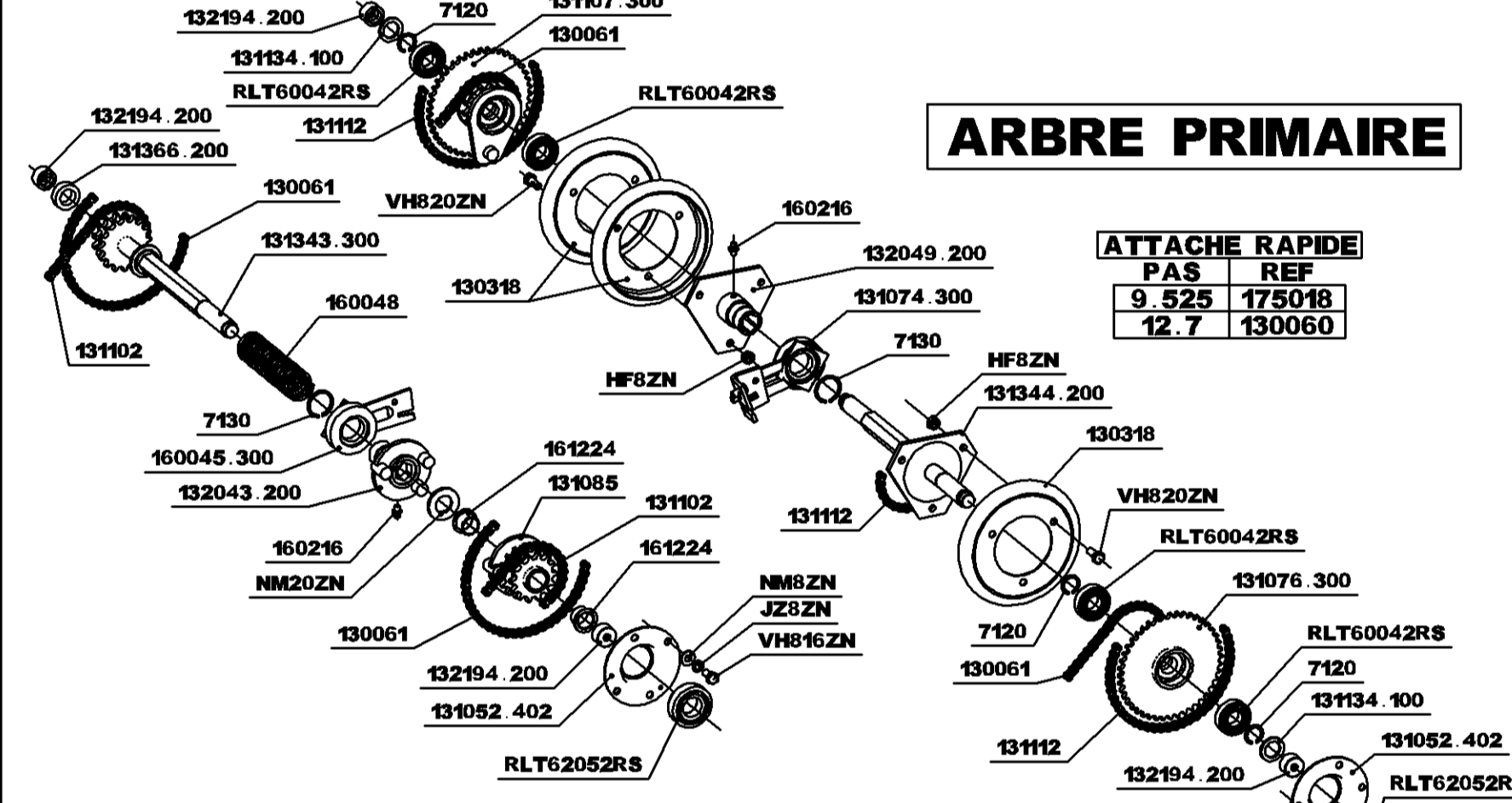
SUPPORT PLATEAU



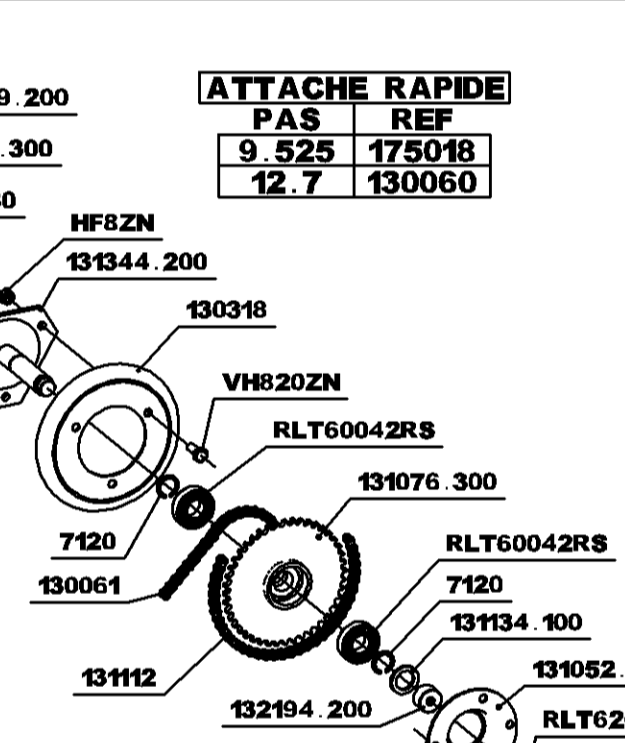
ECHAPPEMENT



ARBRE INTERMEDIAIRE



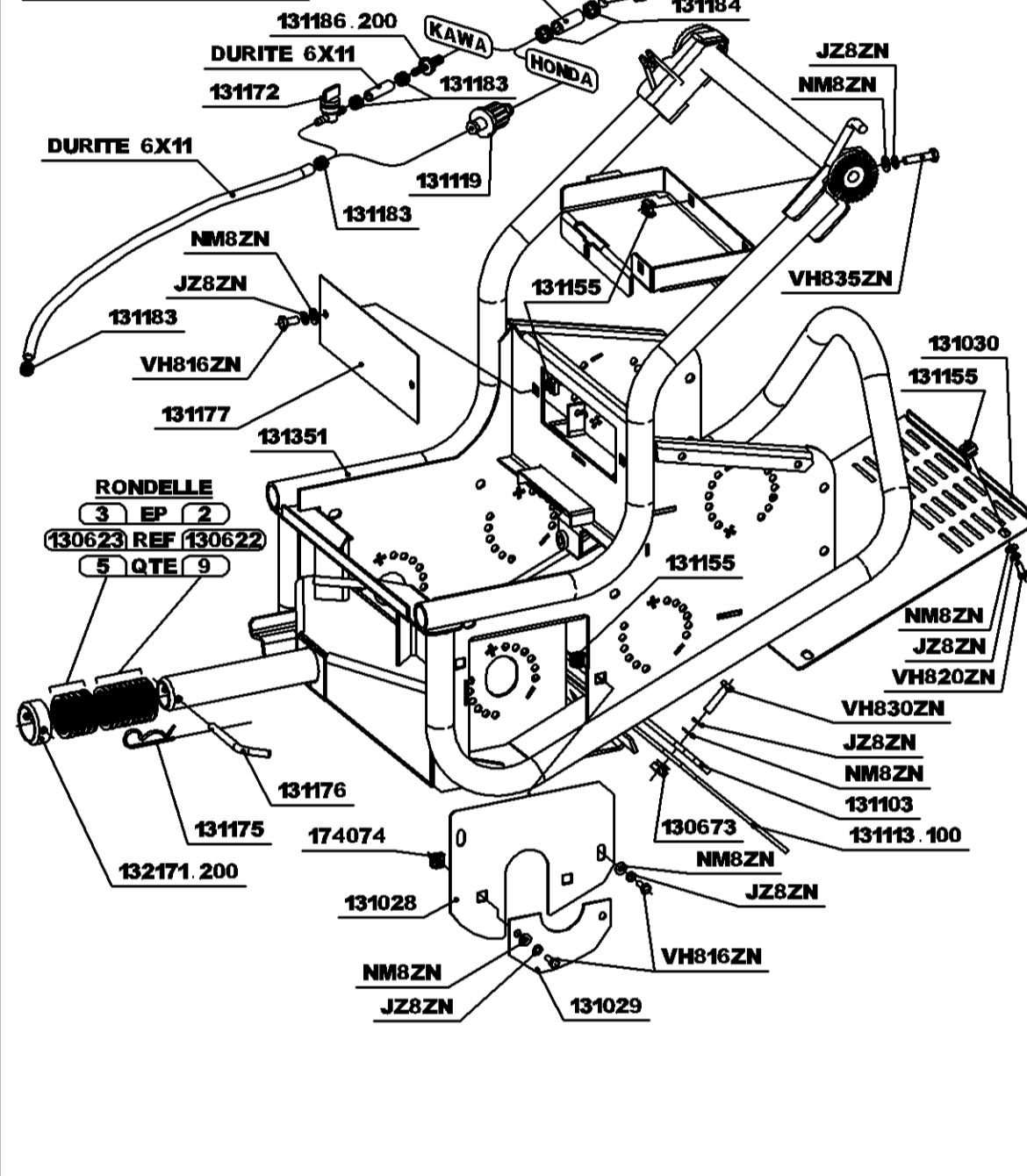
ARBRE PRIMAIRE



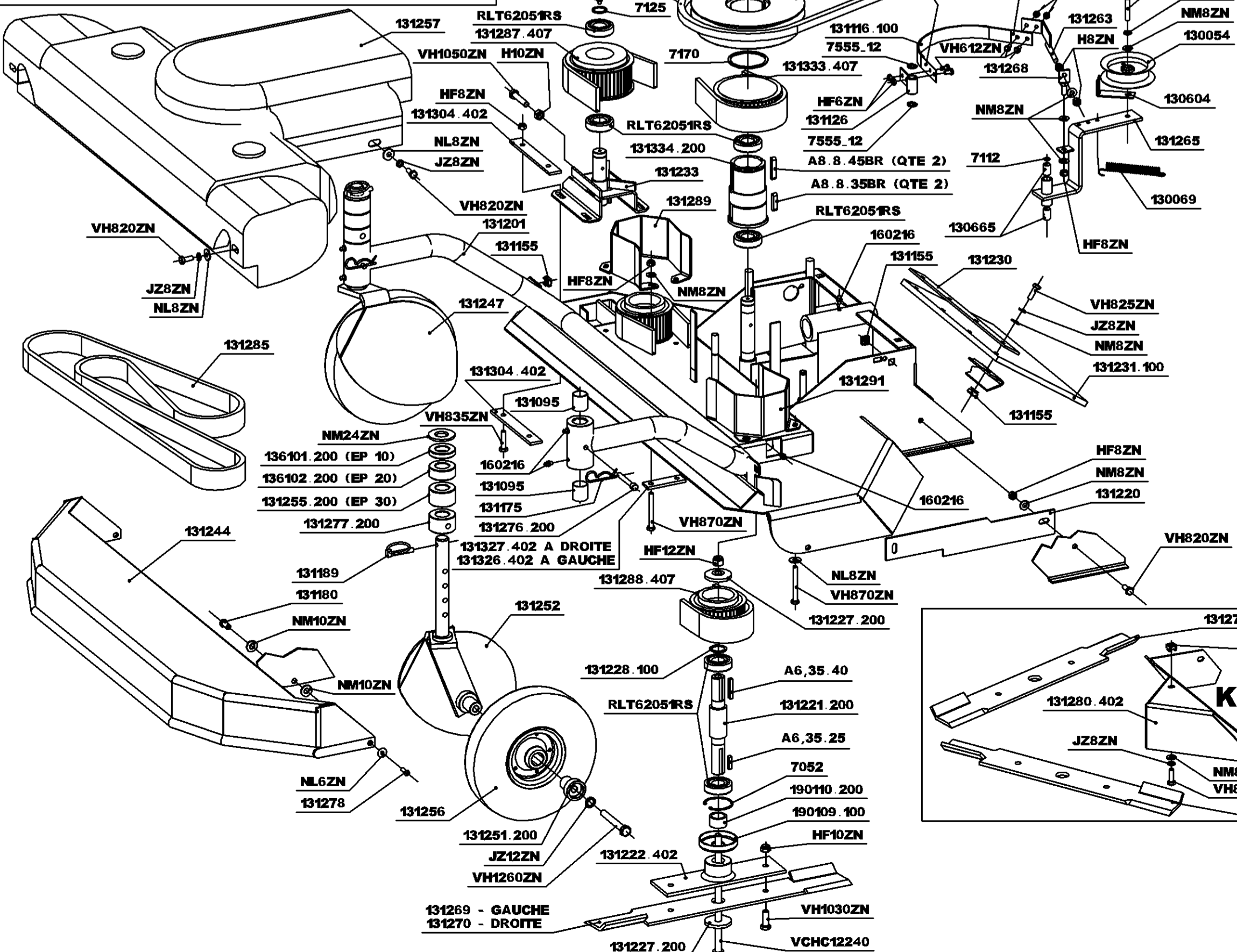
ATTACHE RAPIDE

PAS	REF
9 525	175018
12 7	130060

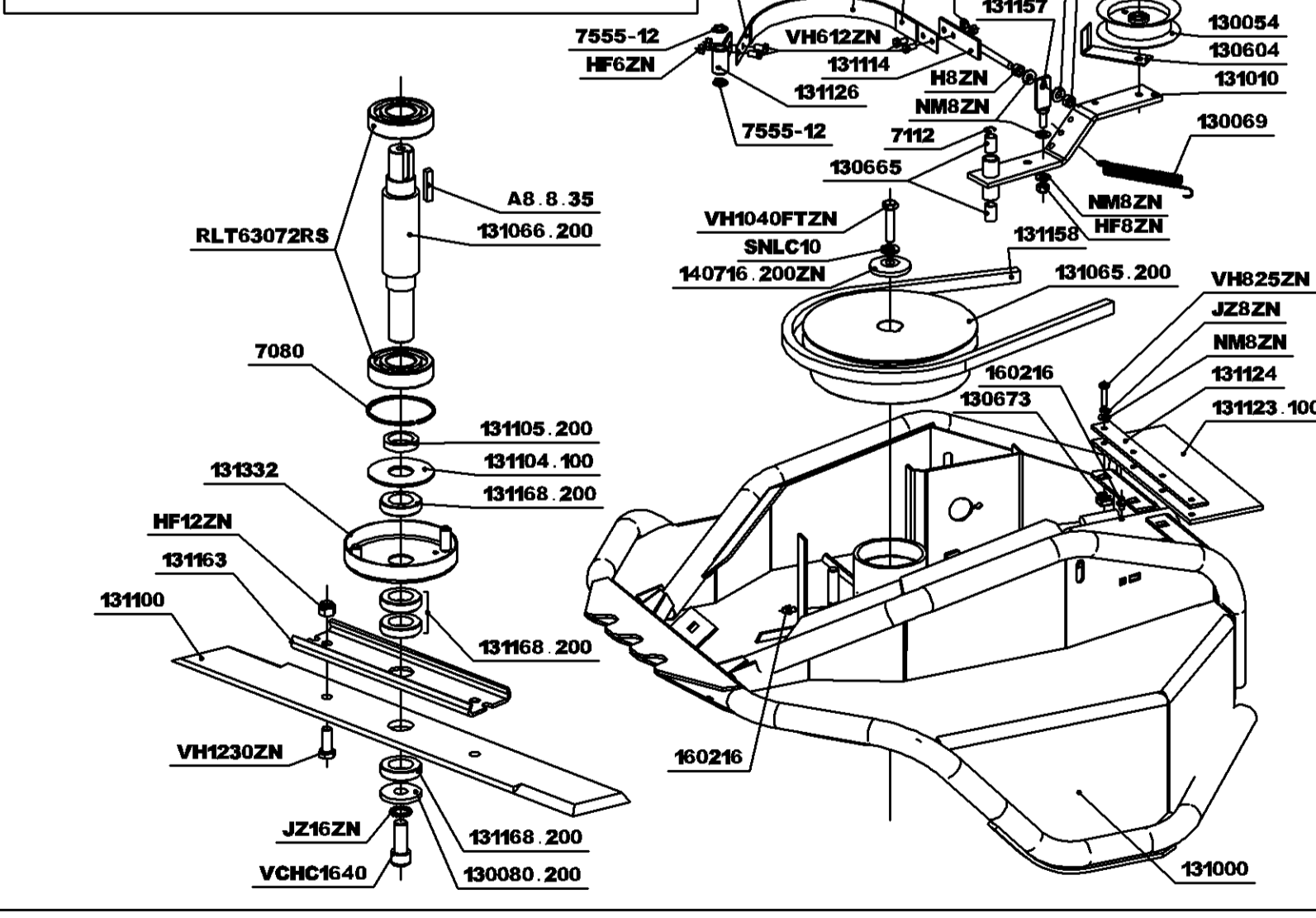
CHASSIS



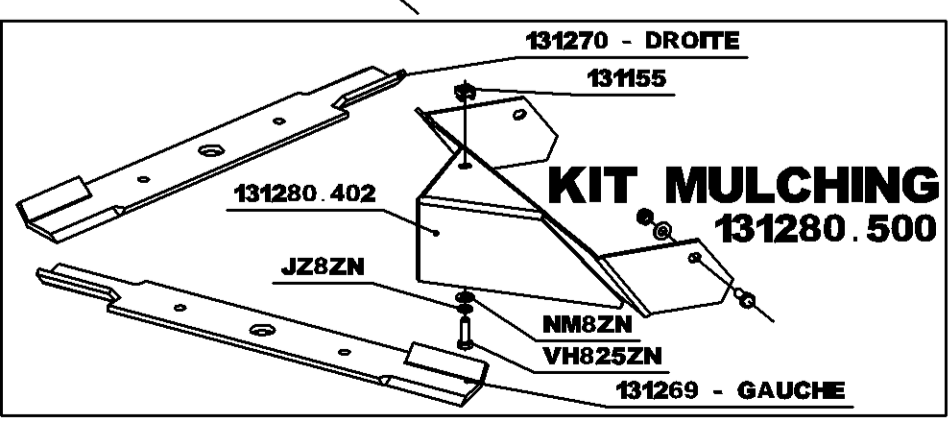
COUPELLE TONTE



COUPELLE DEBROUSSAILLAGE



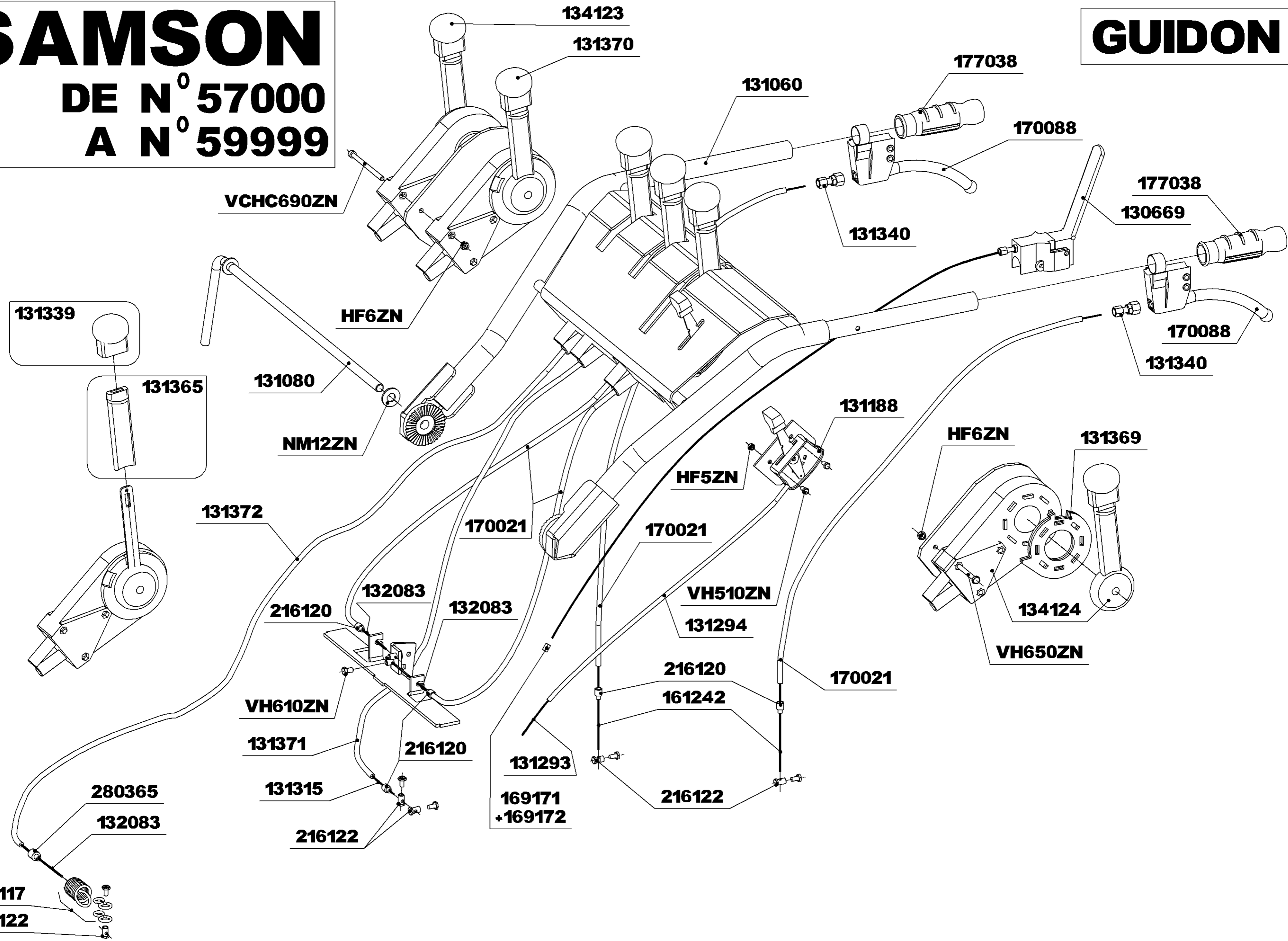
KIT MULCHING



SAMSON

DE N° 57000
A N° 59999

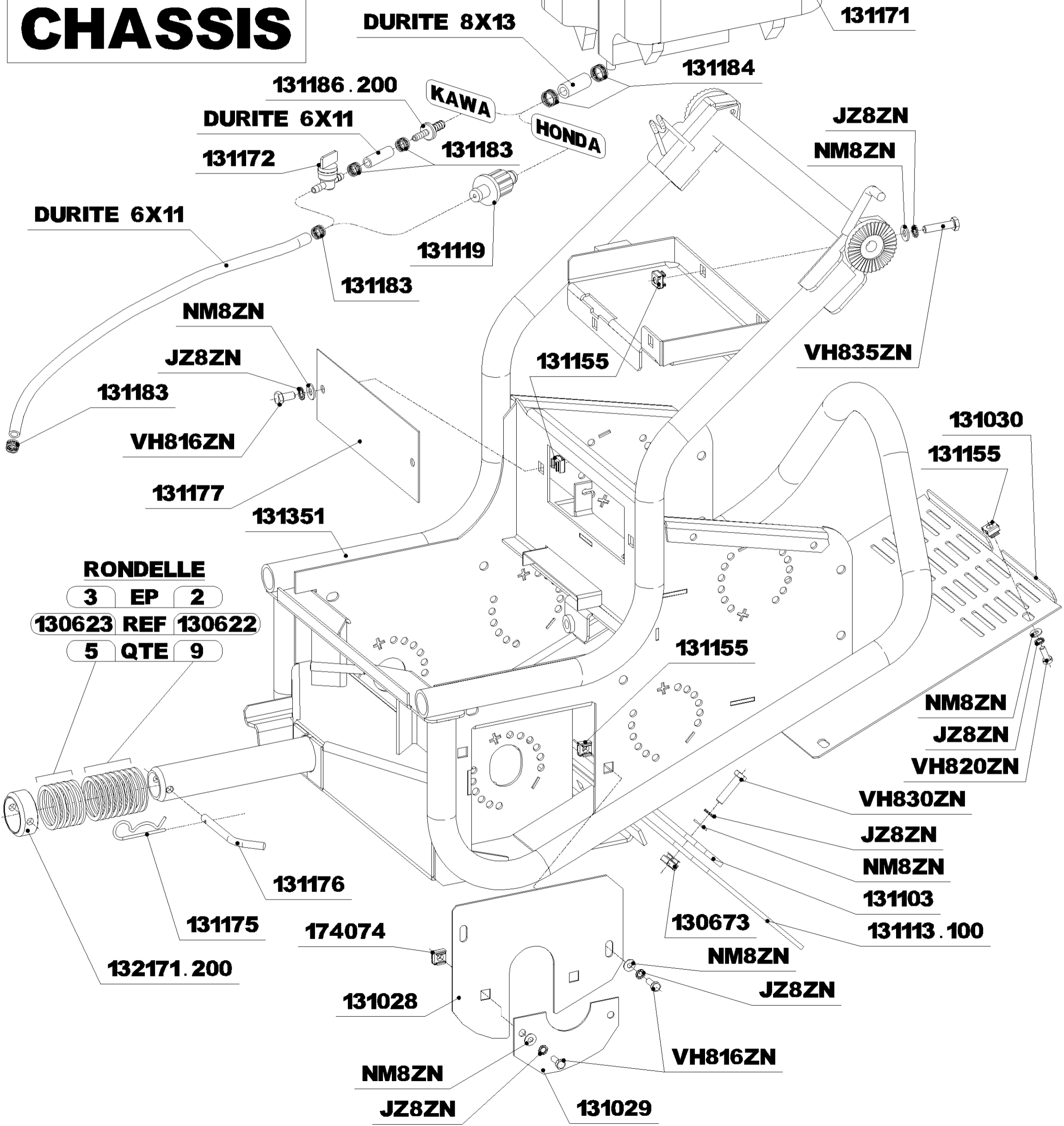
GUIDON



SAMSON

DE N° 57000
A N° 59999

CHASSIS



RONDELLE

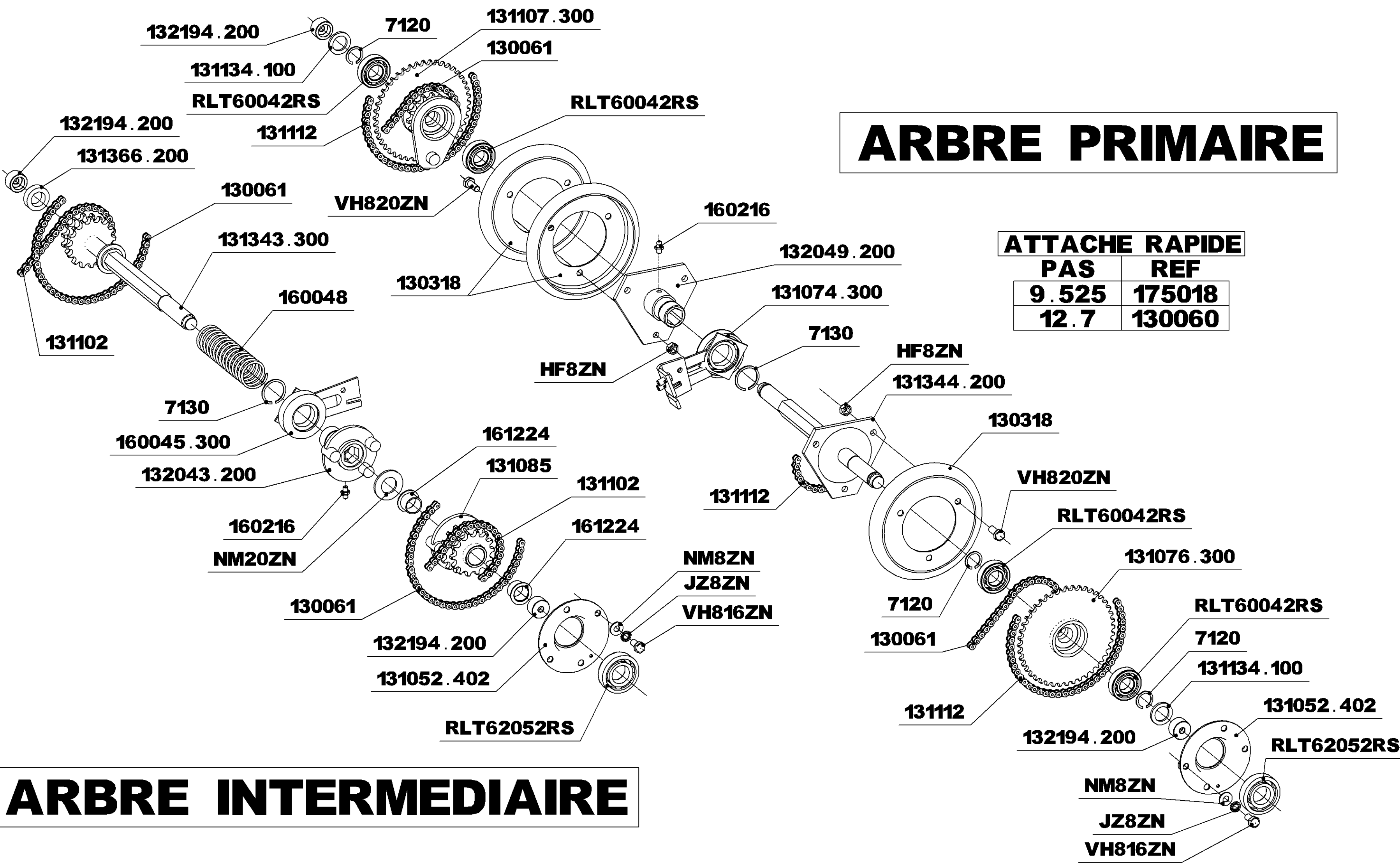
3	EP	2
130623	REF	130622
5	QTE	9

SAMSON

DEPUIS N° 57000 A N° 59999

ARBRE PRIMAIRE

ATTACHE RAPIDE	
PAS	REF
9.525	175018
12.7	130060

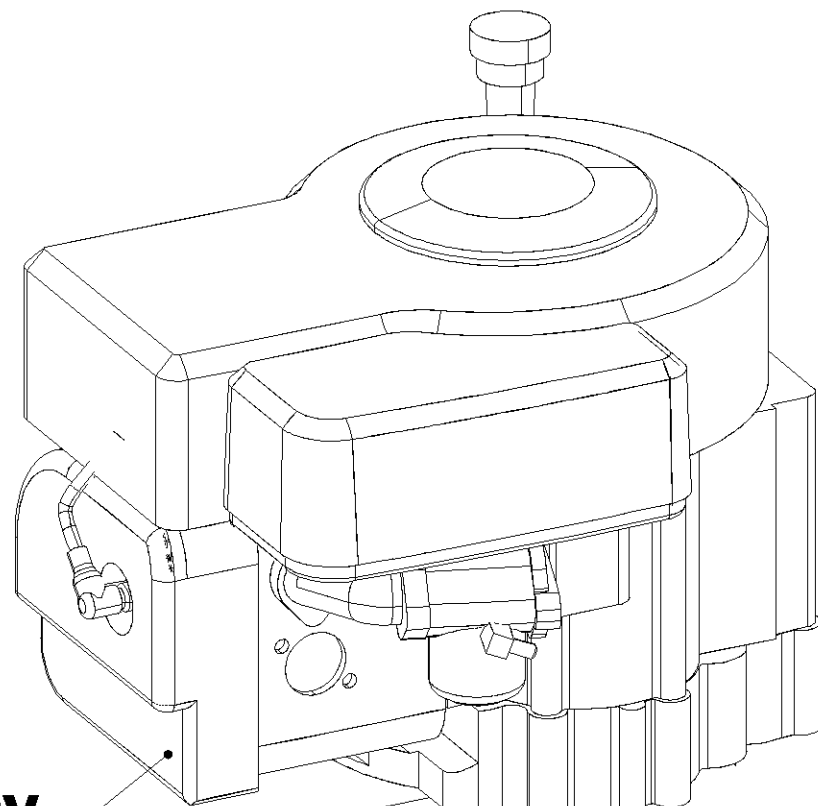


ARBRE INTERMEDIAIRE

SAMSON

DE N° 57000 A N° 59999

MOTEUR



910707 - KAWA FH431V
910307 - HONDA GXV390V

131355

130444

131352

131357

NM10ZN

JZ10ZN

131356

VH1030ZN

A6,35.40

131358

131158

131096

131067

130086.200

JZ12ZN

NM12ZN

191146

VIS DE FIXATION MOTEUR :

HONDA : 2 X (VH845ZN + NM8ZN + HF8ZN)

2 X (130188 + JZ8ZN)

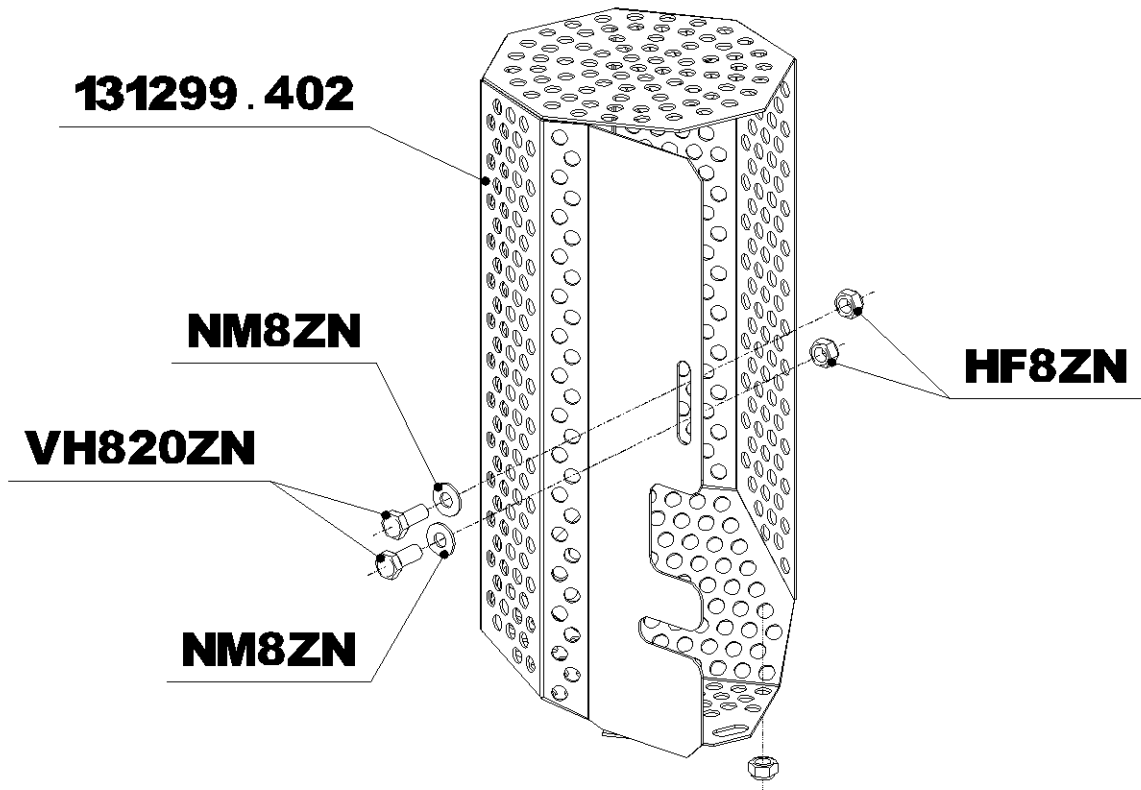
KAWA : 4 X (VH845ZN + NM8ZN + HF8ZN)

SAMSON

DE N° 57000 A N° 59999

ECHAPPEMENT

KAWA UNIQUEMENT

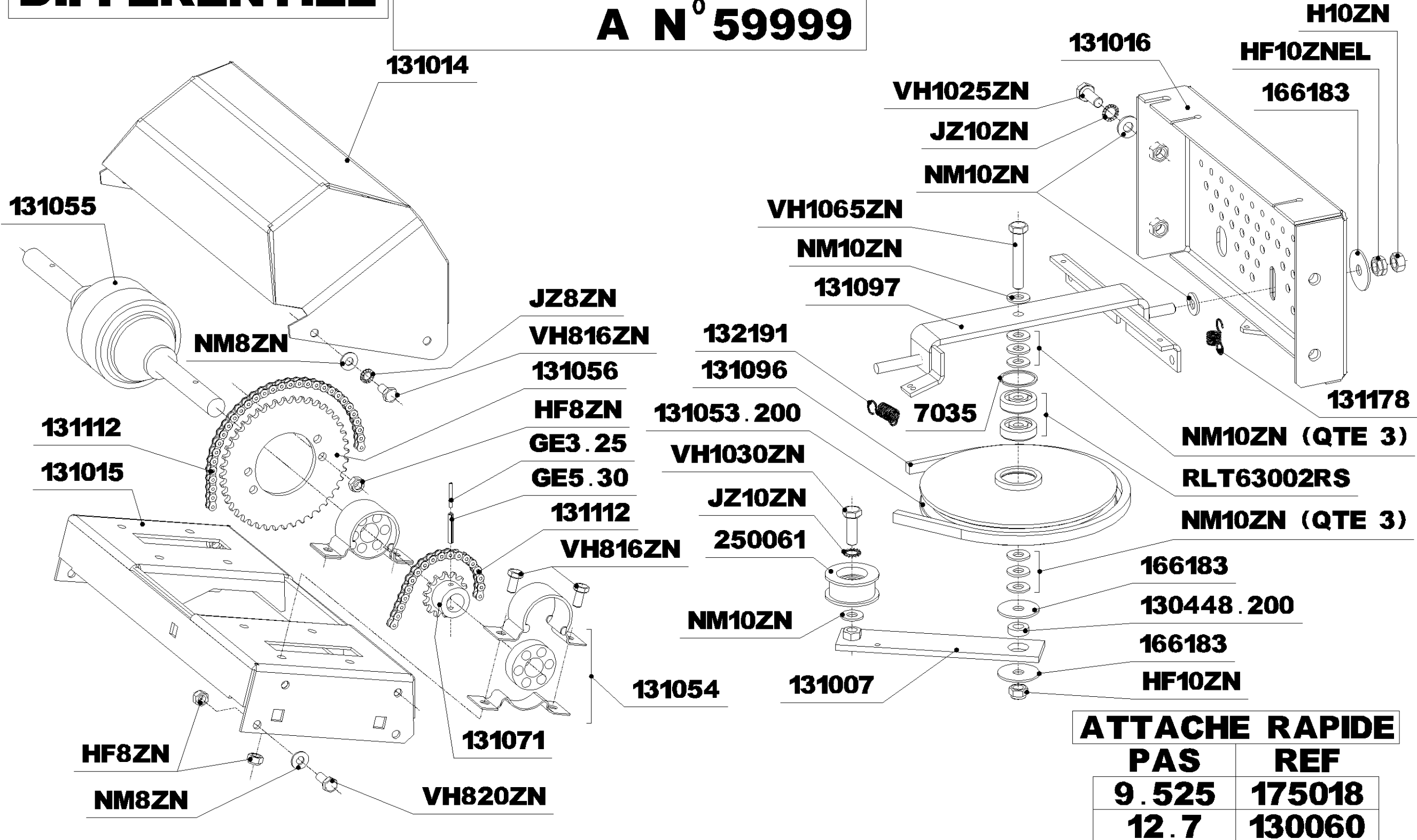


SUPPORT DIFFERENTIEL

SAMSON

DE N° 57000
A N° 59999

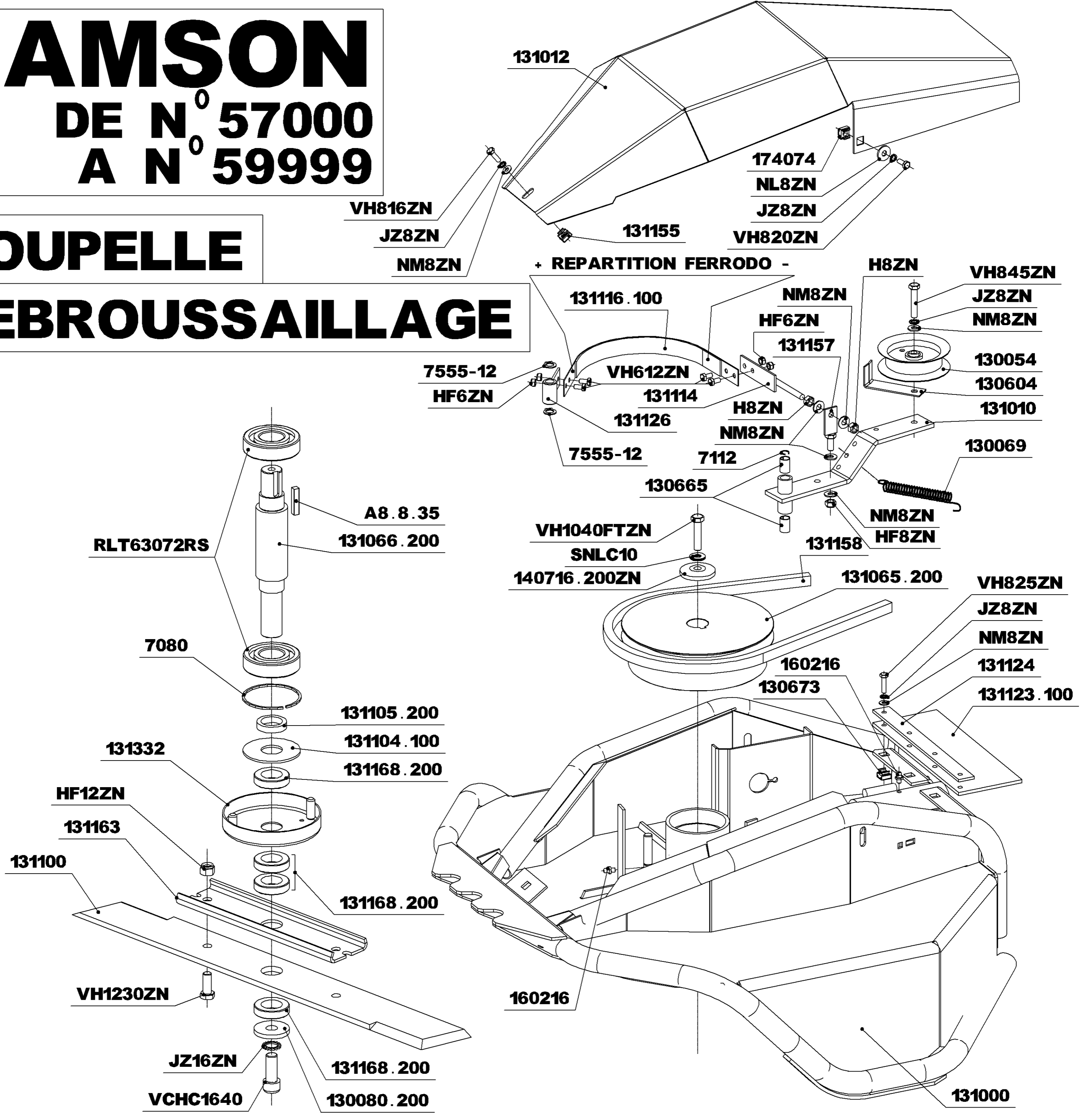
SUPPORT PLATEAU



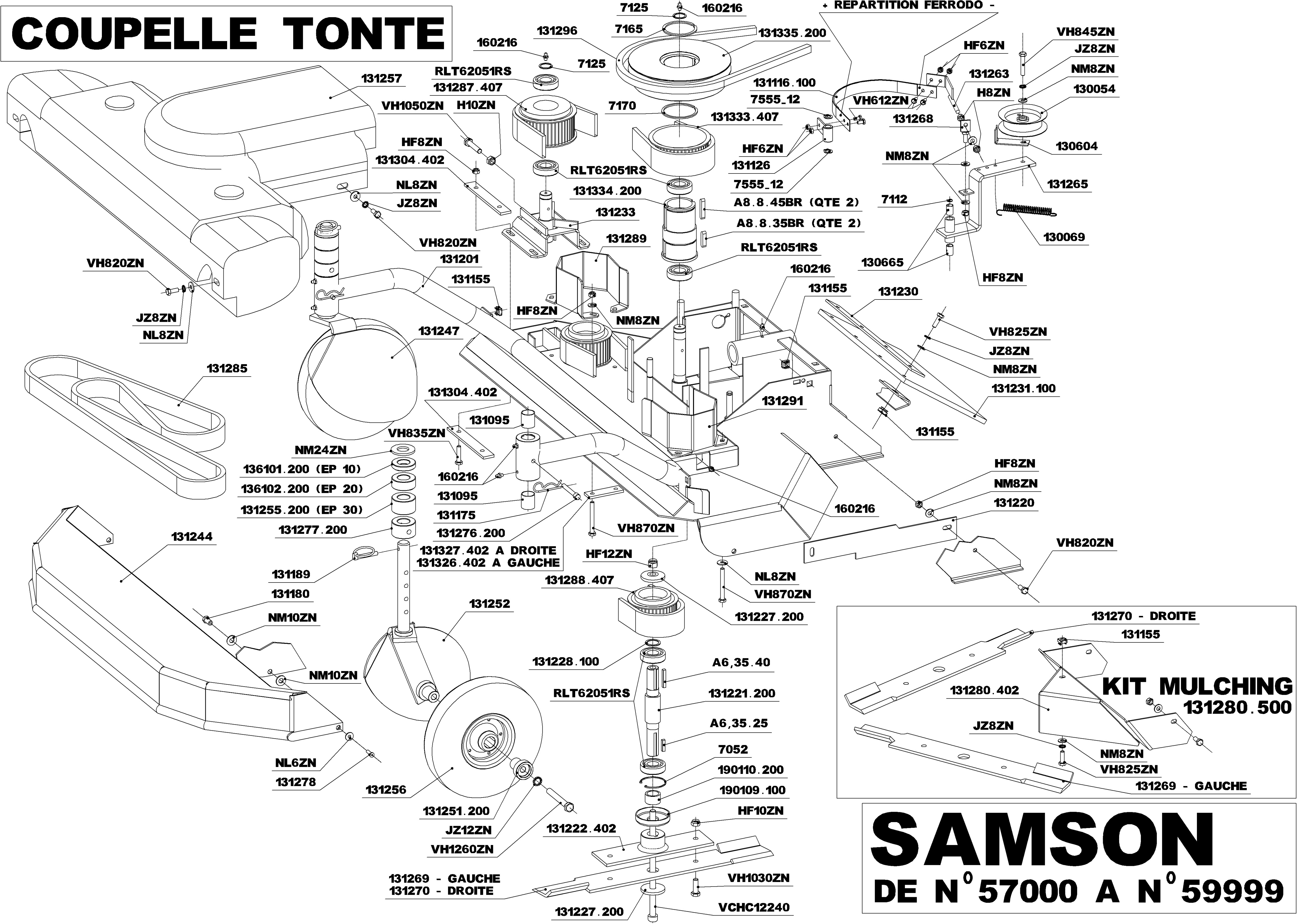
SAMSON

DE N° 57000
A N° 59999

COUPELLE DEBROUSSAILLAGE

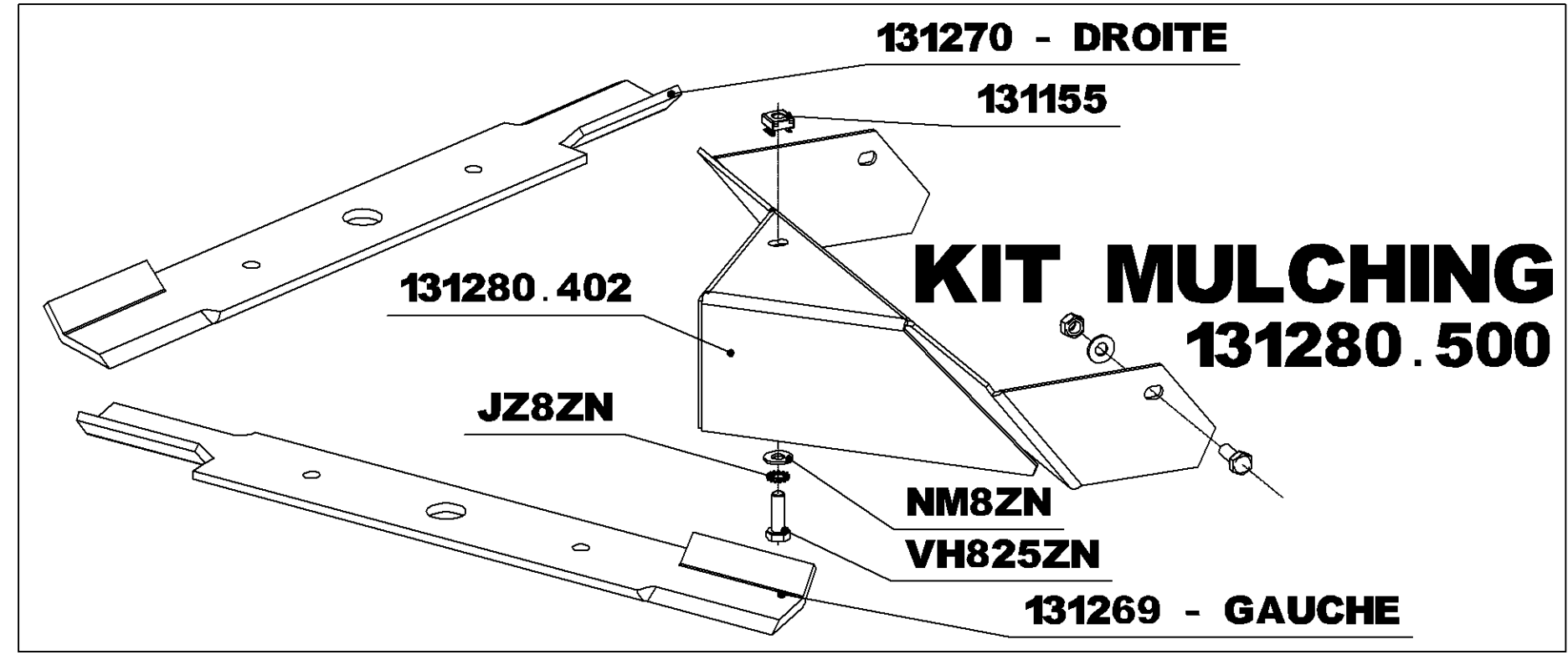


COUPELLE TONTE



- NM24ZN**
- 136101.200 (EP 10)**
- 136102.200 (EP 20)**
- 131255.200 (EP 30)**
- 131277.200**

131327.402 A DROITE
131326.402 A GAUCHE



SAMSON

DE N° 57000 A N° 59999