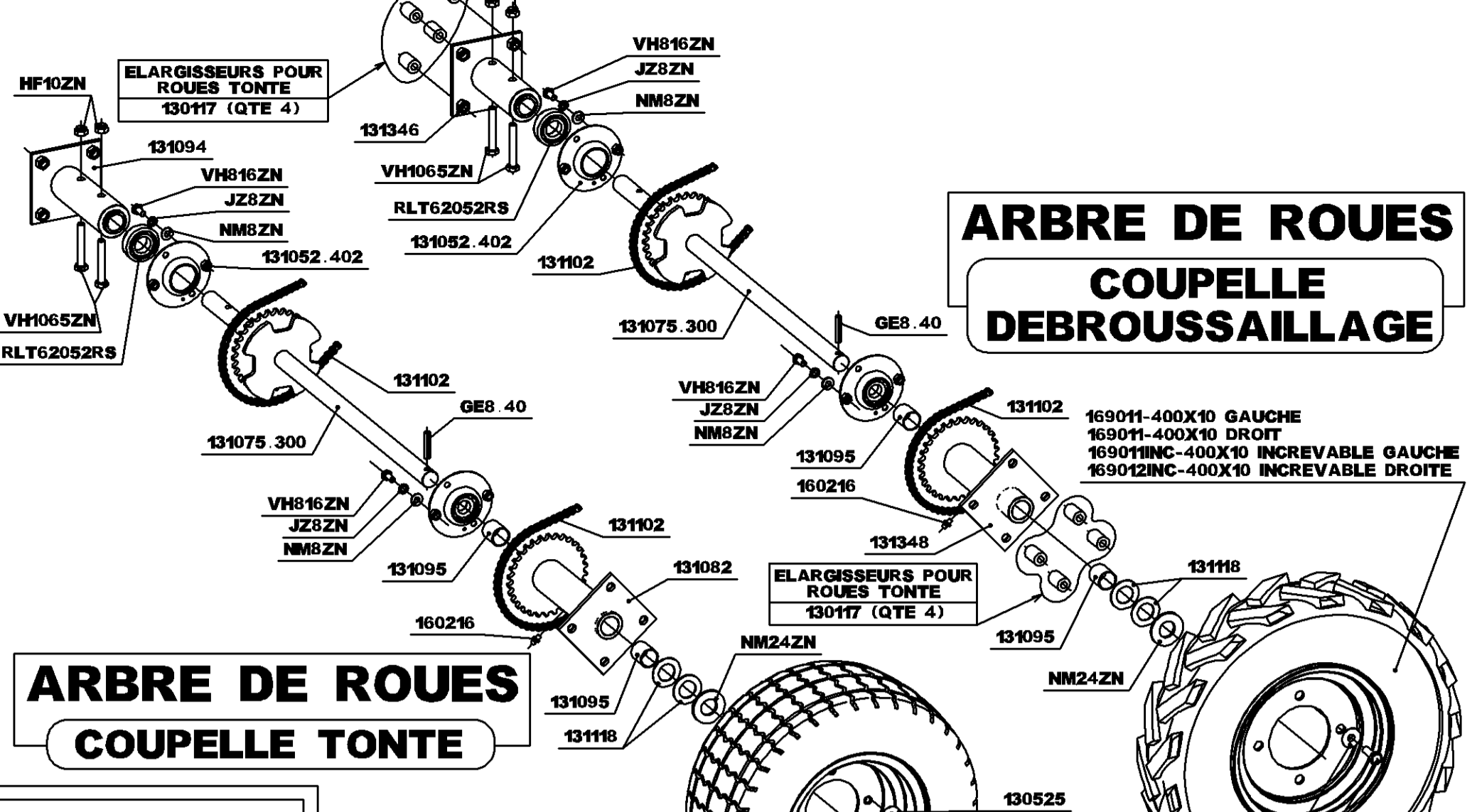
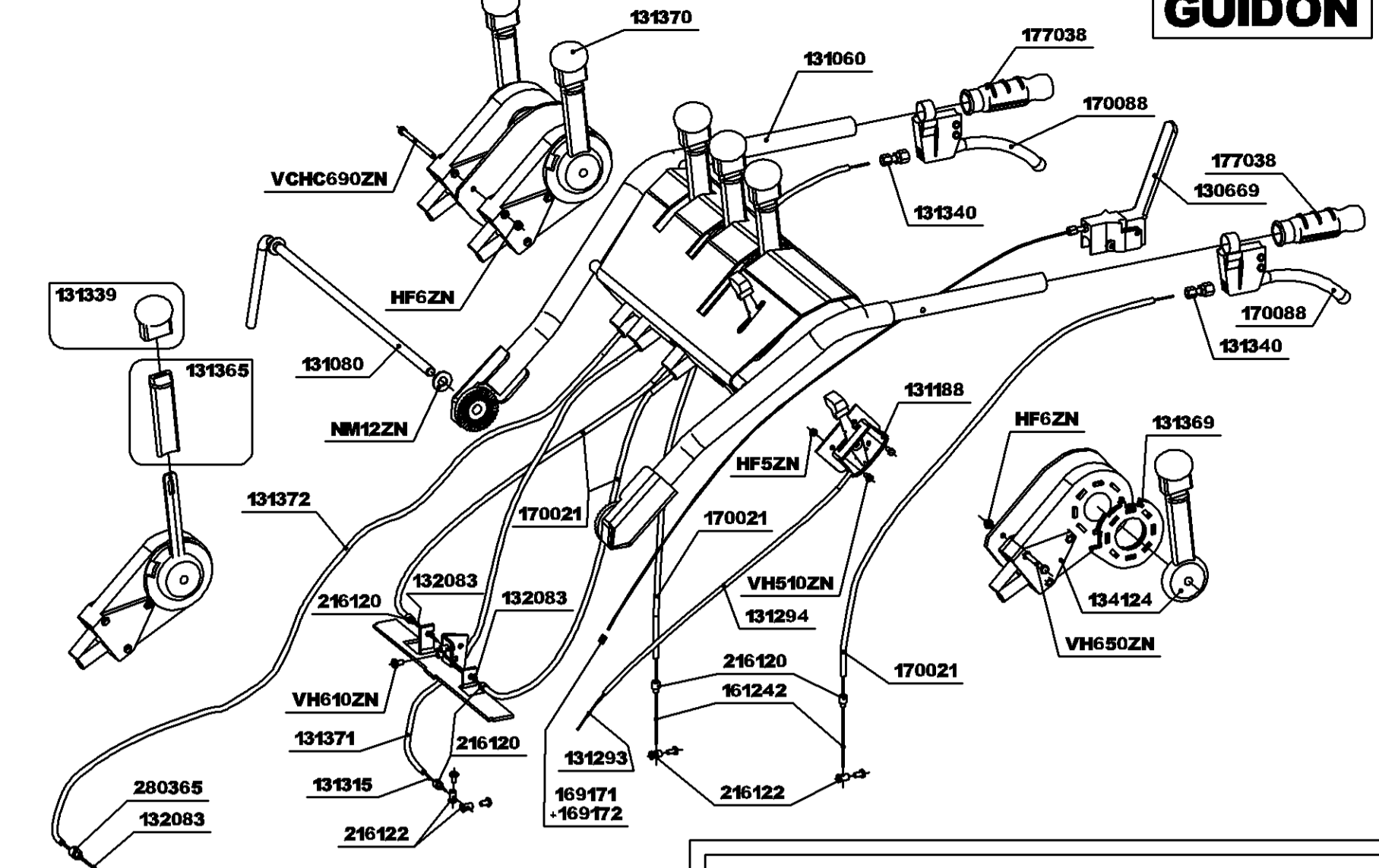
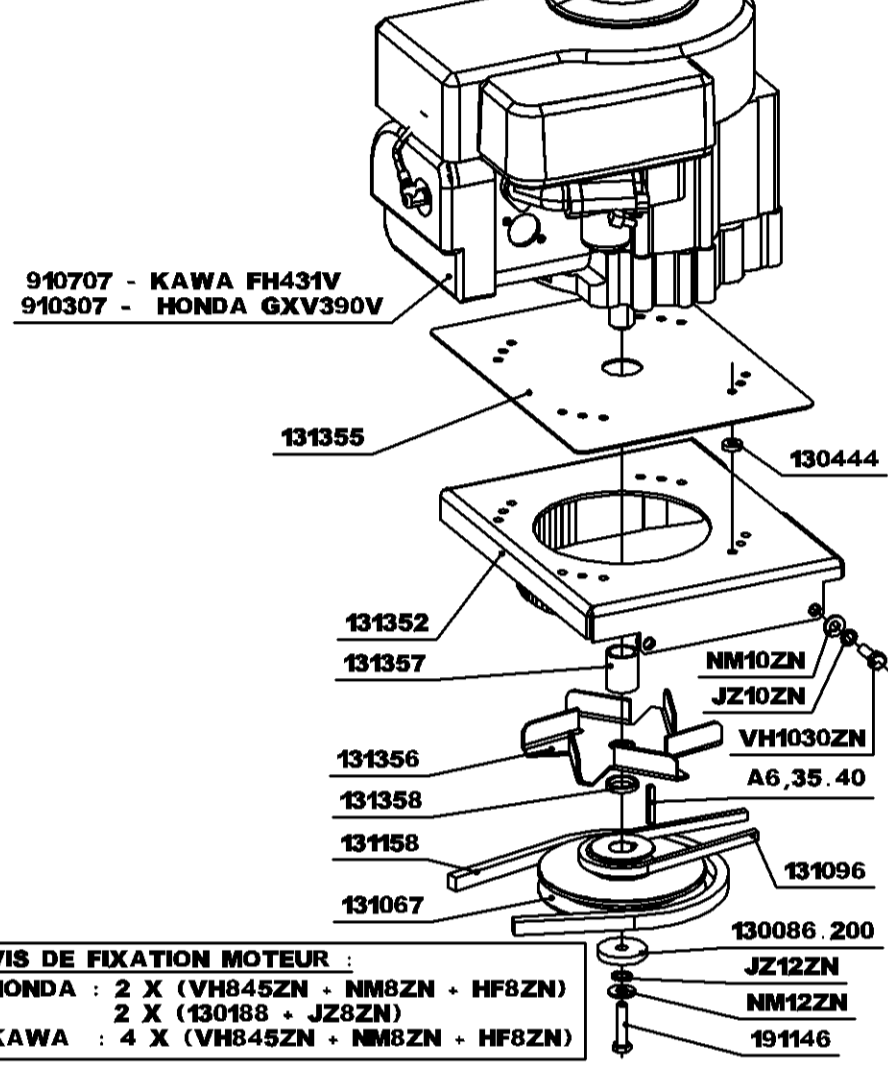


GUIDON

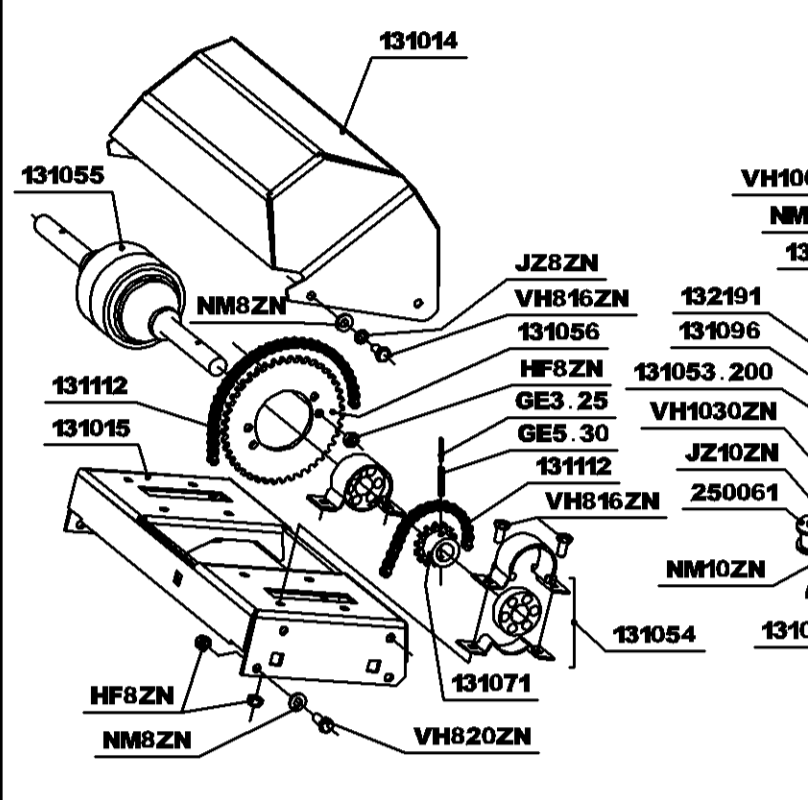


MOTEUR

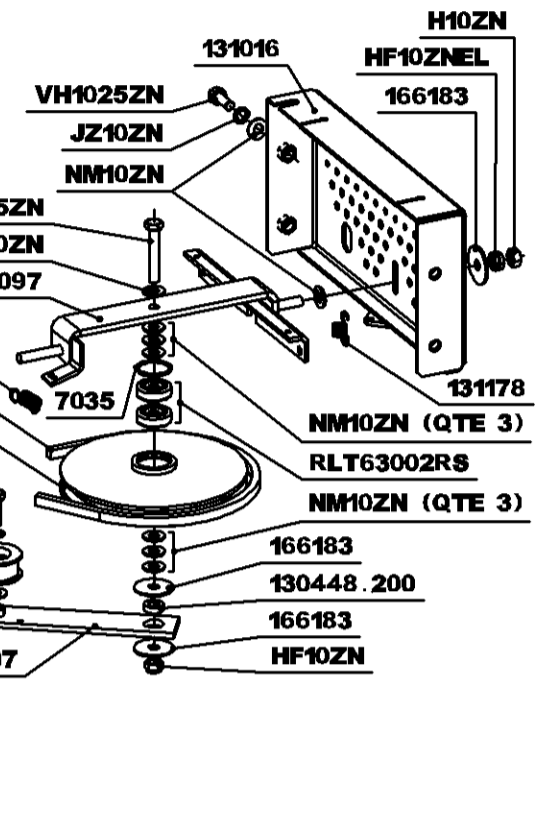


VIS DE FIXATION MOTEUR :
HONDA : 2 X (VH845ZN - NM8ZN - HF8ZN)
2 X (J28ZN - JZ8ZN)
KAWA : 4 X (VH845ZN - NM8ZN - HF8ZN)
1 (JZ8ZN)
1 (NM12ZN)
1 (NM12ZN)
1 (NM12ZN)

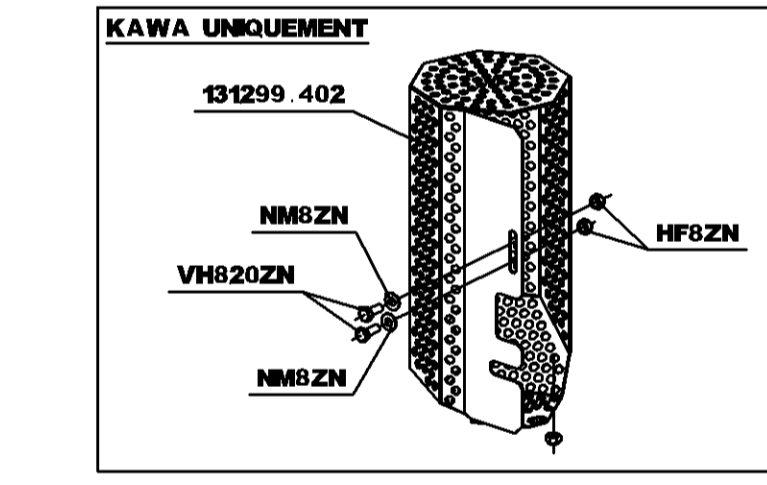
SUPPORT DIFFERENTIEL



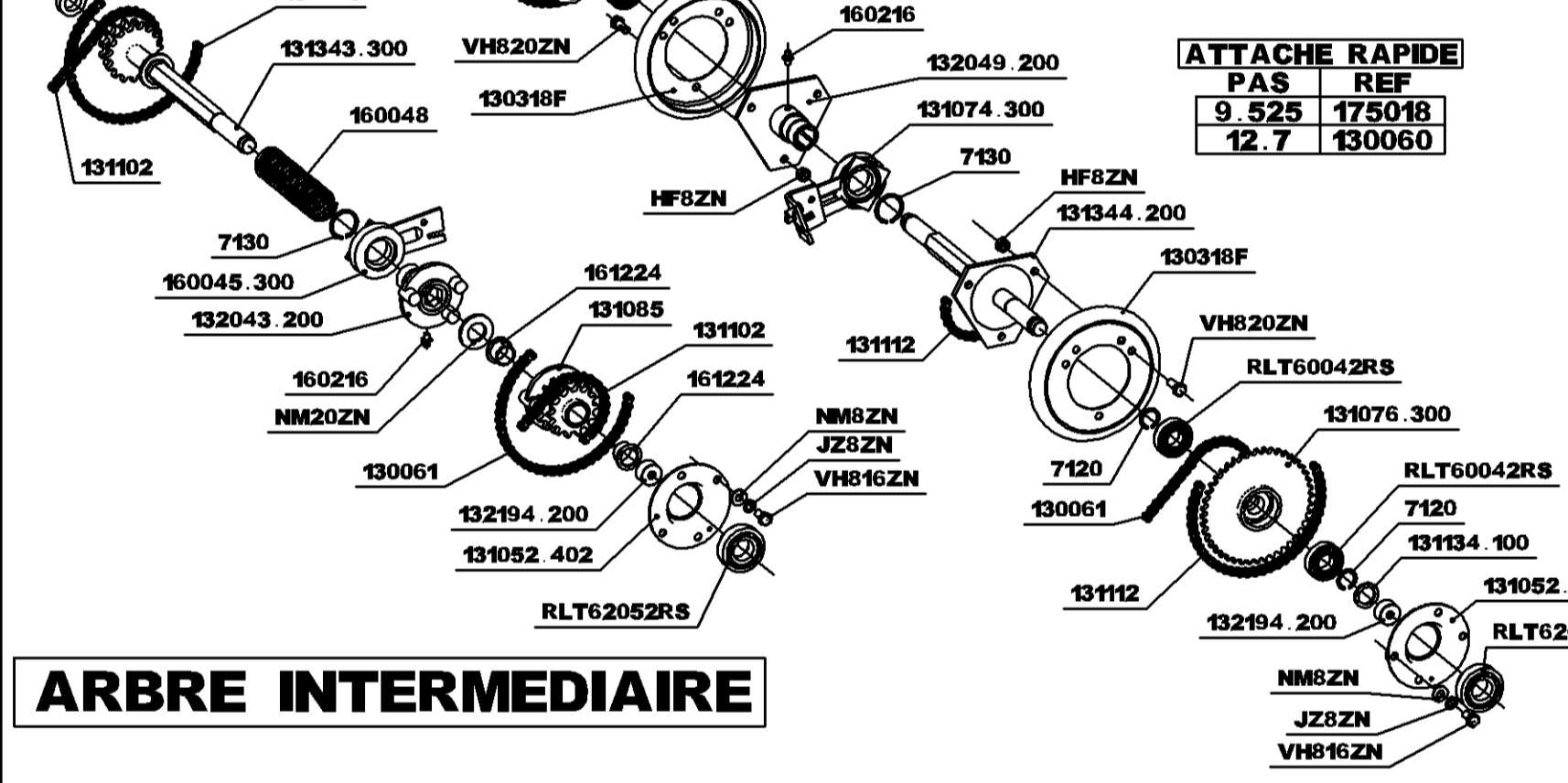
SUPPORT PLATEAU



ECHAPPEMENT



ARBRE PRIMAIRE



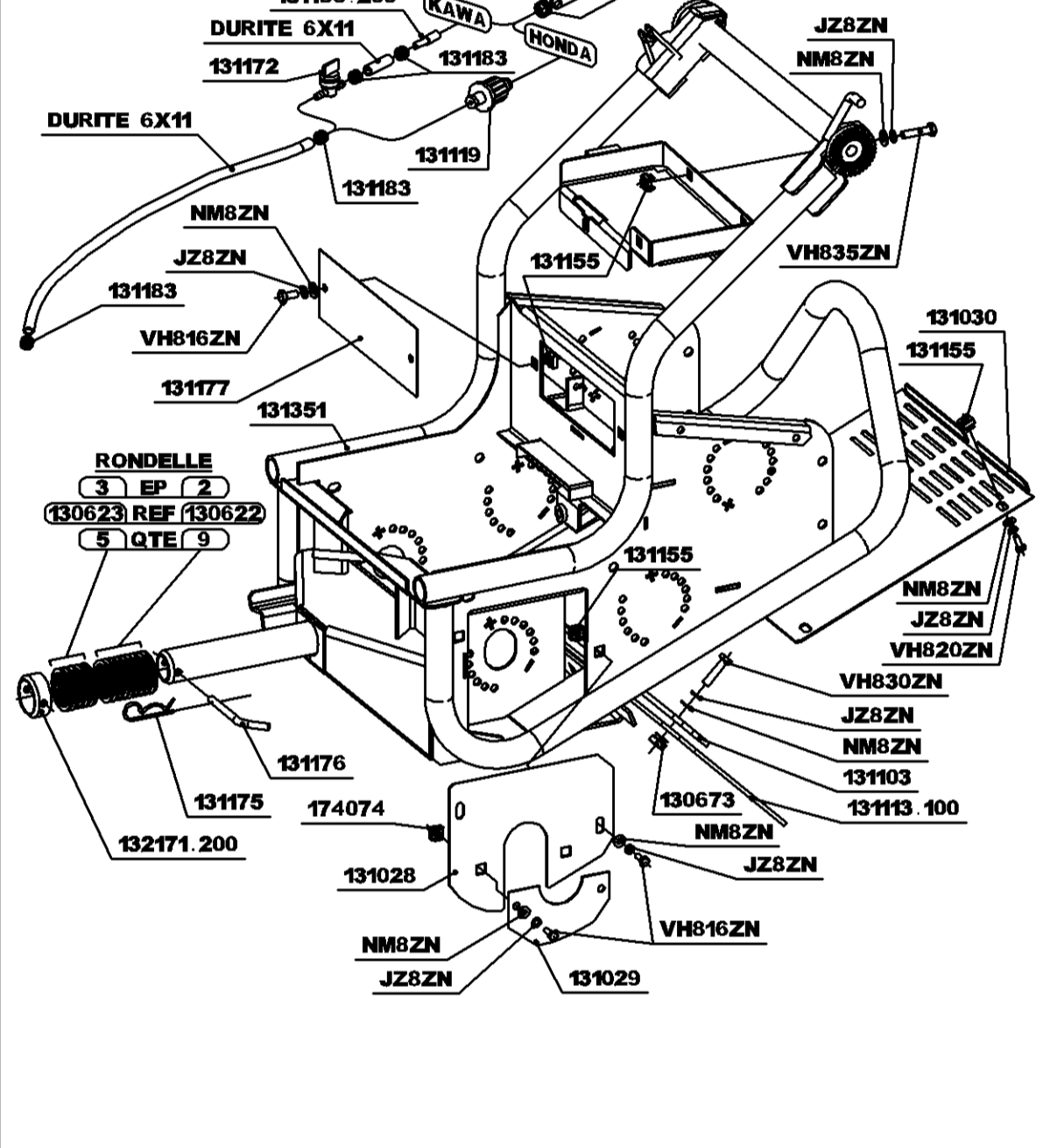
ATTACHE RAPIDE

PAS	REF
9 525	175018
12 7	130060

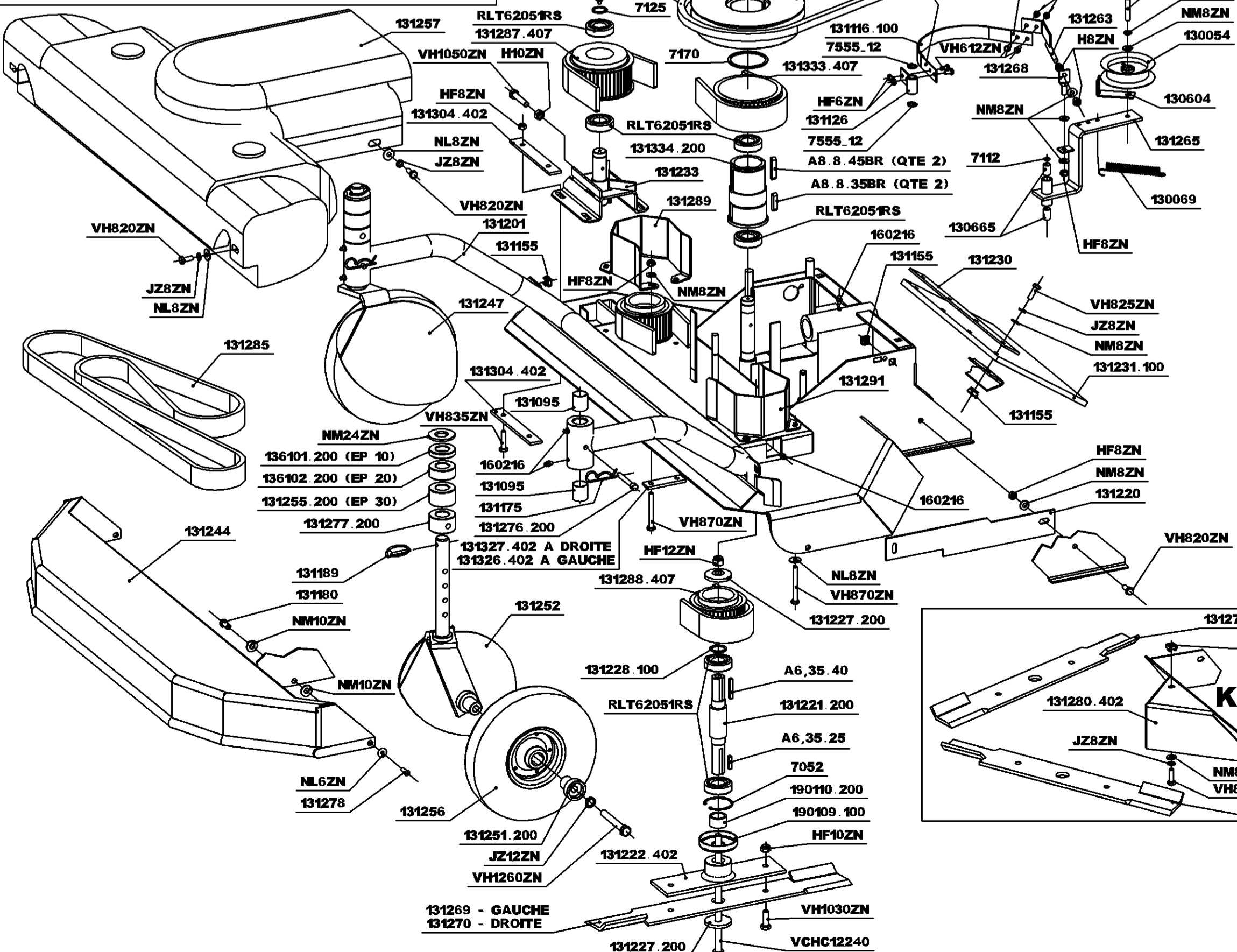
ARBRE INTERMEDIAIRE



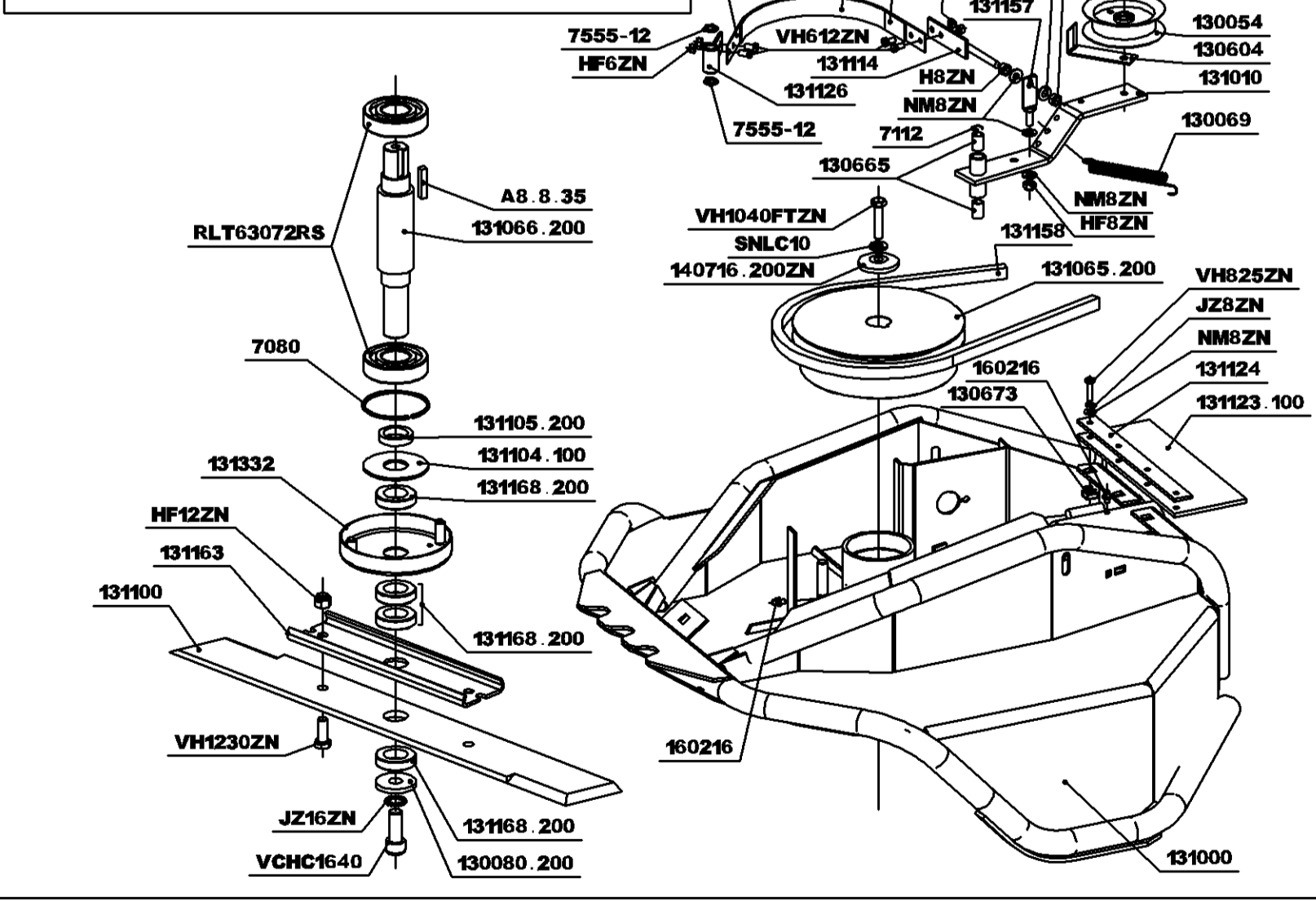
CHASSIS



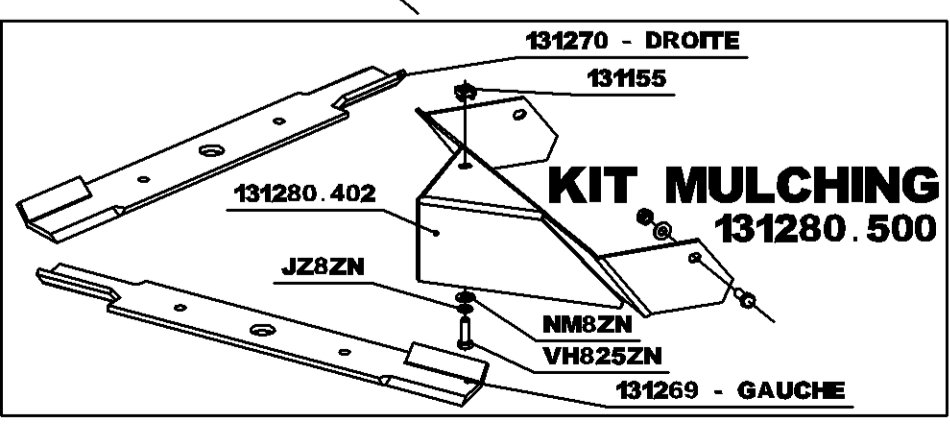
COUPELLE TONTE



COUPELLE DEBROUSSAILLAGE



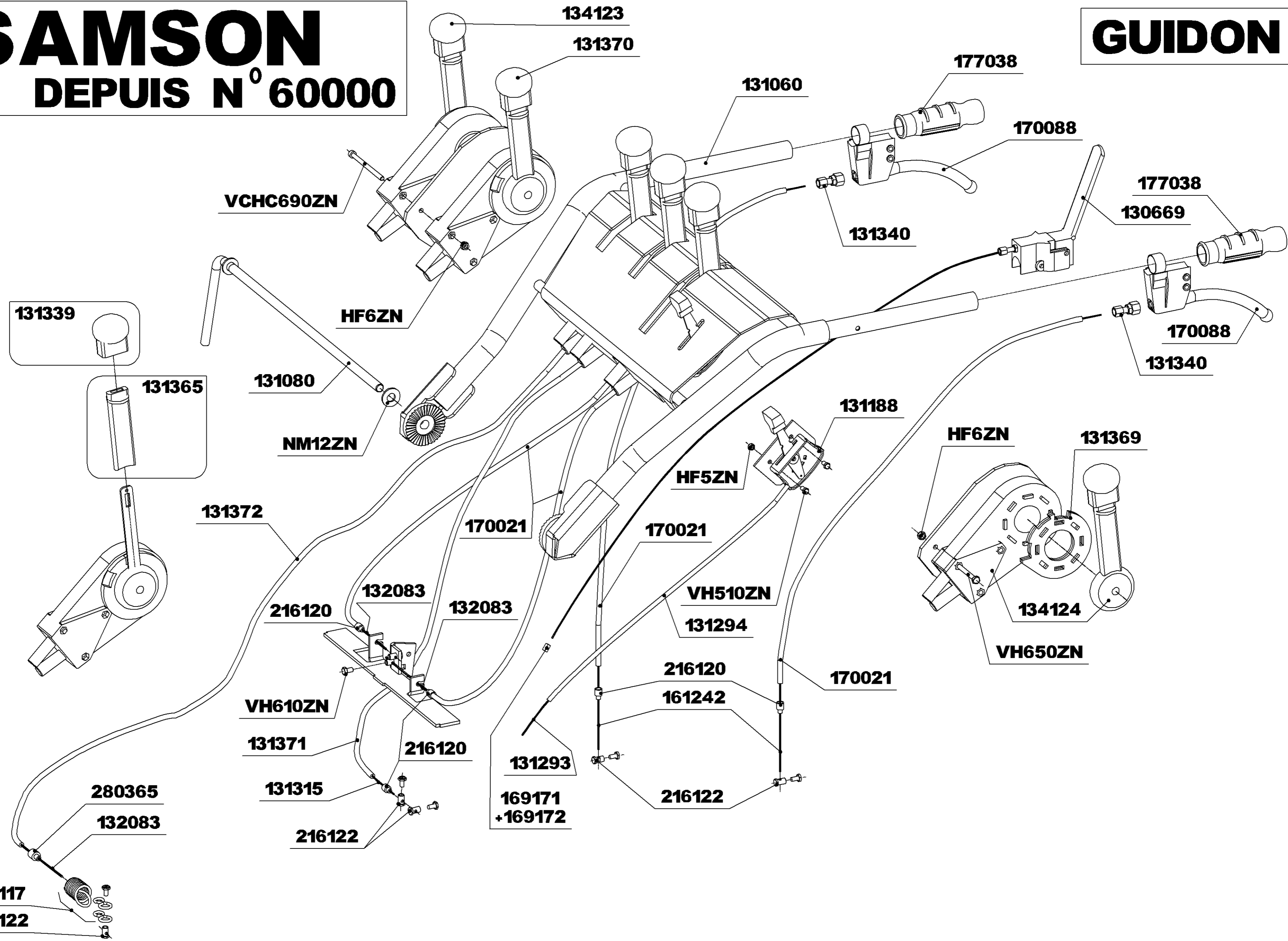
KIT MULCHING



SAMSON

DEPUIS N° 60000

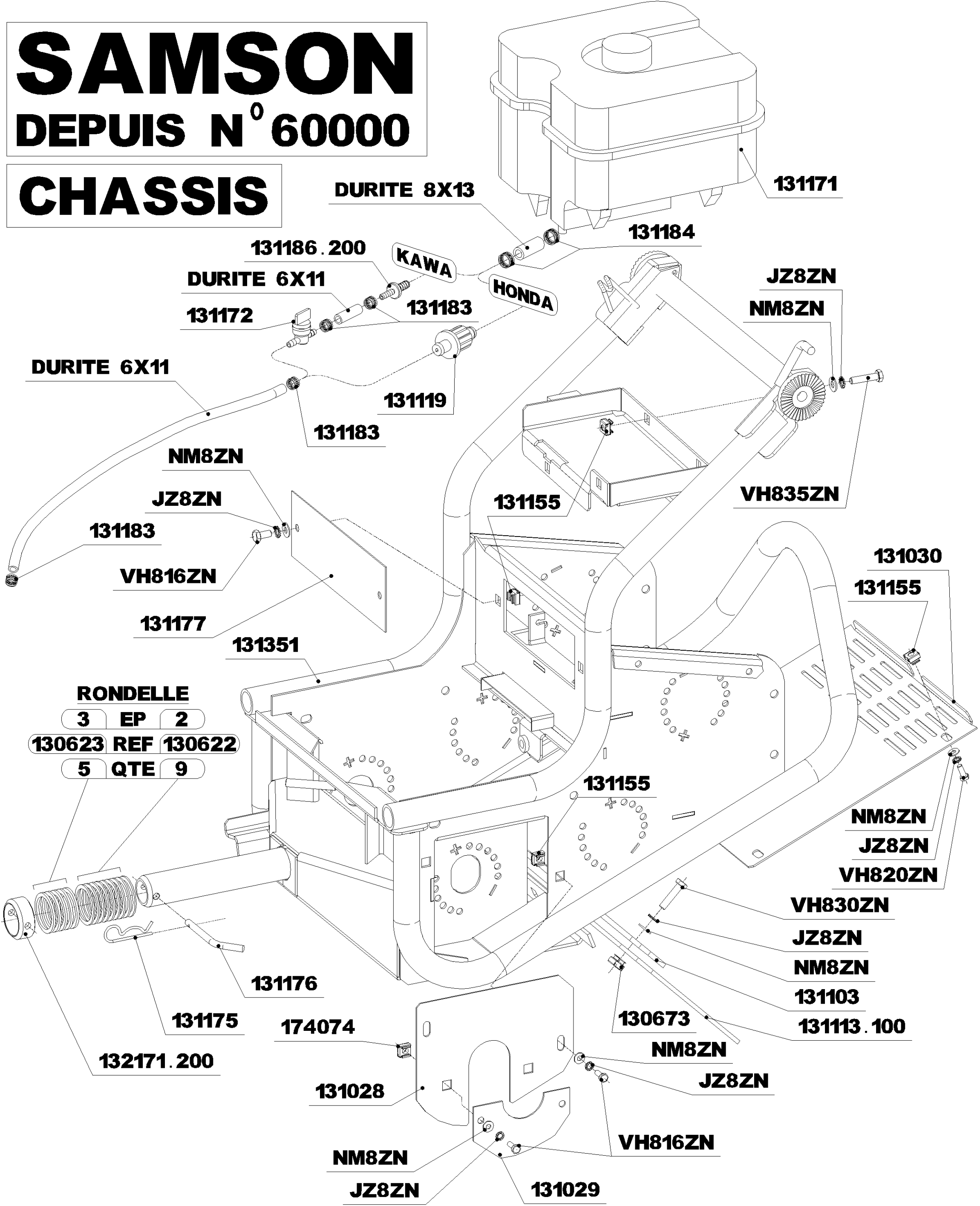
GUIDON



SAMSON

DEPUIS N° 60000

CHASSIS

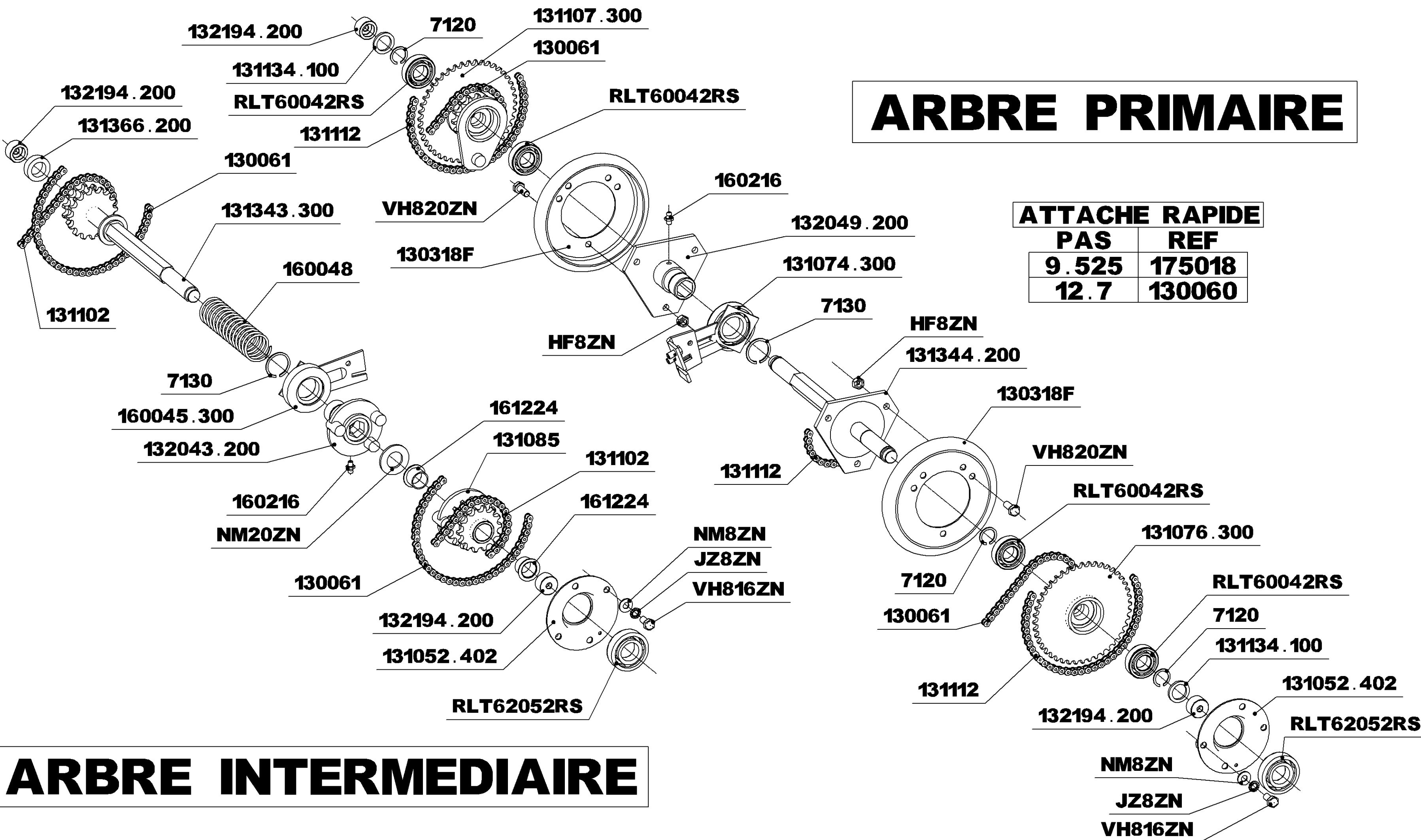


SAMSON

DEPUIS N° 60000

ARBRE PRIMAIRE

ATTACHE RAPIDE	
PAS	REF
9.525	175018
12.7	130060

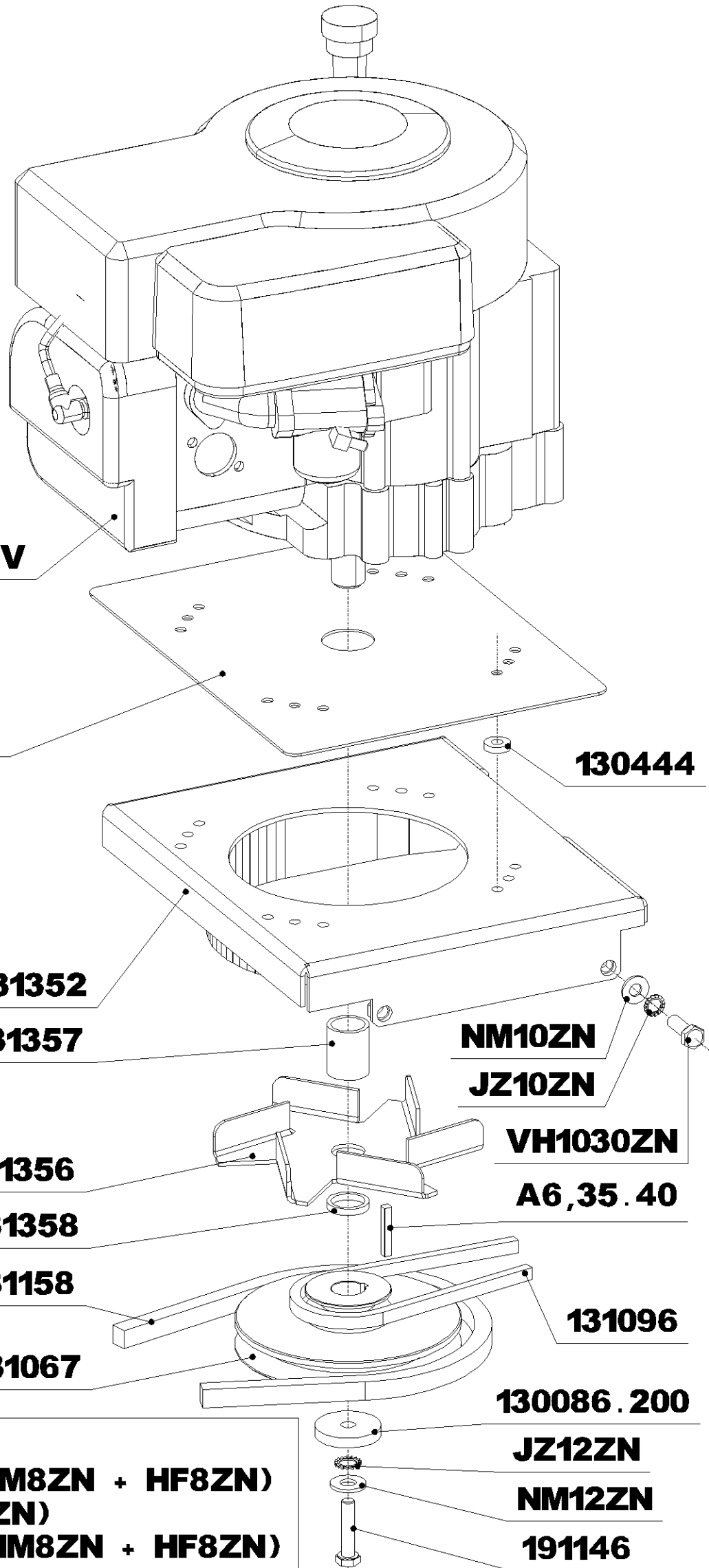


ARBRE INTERMEDIAIRE

SAMSON

DEPUIS N° 60000

MOTEUR



910707 - KAWA FH431V
 910307 - HONDA GXV390V

VIS DE FIXATION MOTEUR :

HONDA : 2 X (VH845ZN + NM8ZN + HF8ZN)

2 X (130188 + JZ8ZN)

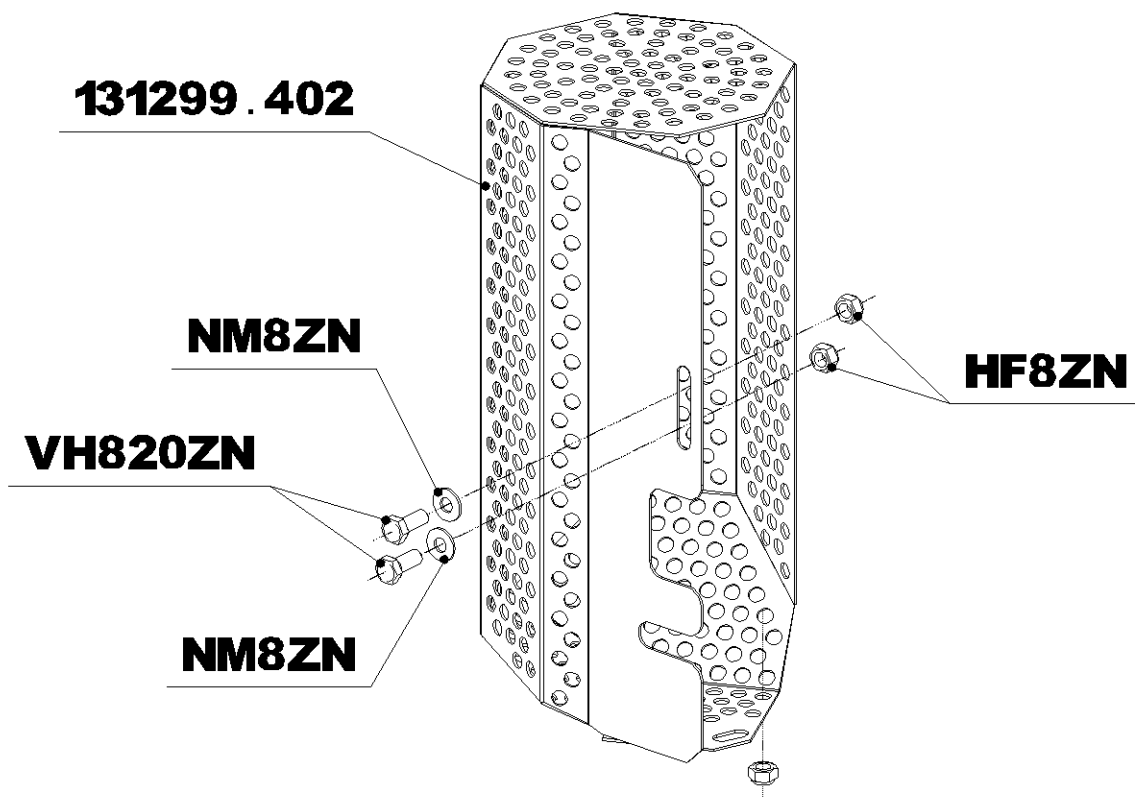
KAWA : 4 X (VH845ZN + NM8ZN + HF8ZN)

SAMSON

DEPUIS N° 60000

ECHAPPEMENT

KAWA UNIQUEMENT

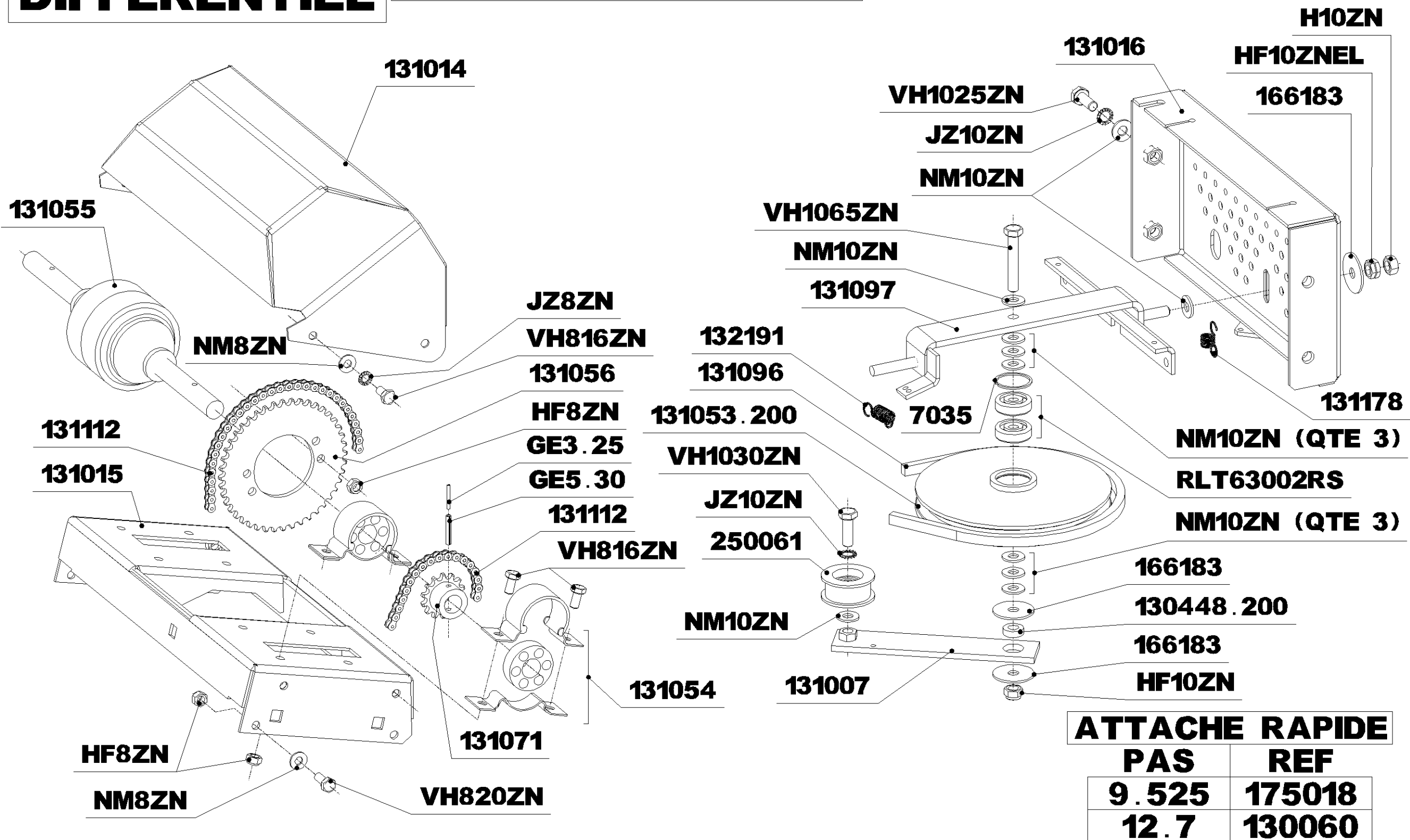


SUPPORT DIFFERENTIEL

SAMSON

DEPUIS N° 60000

SUPPORT PLATEAU



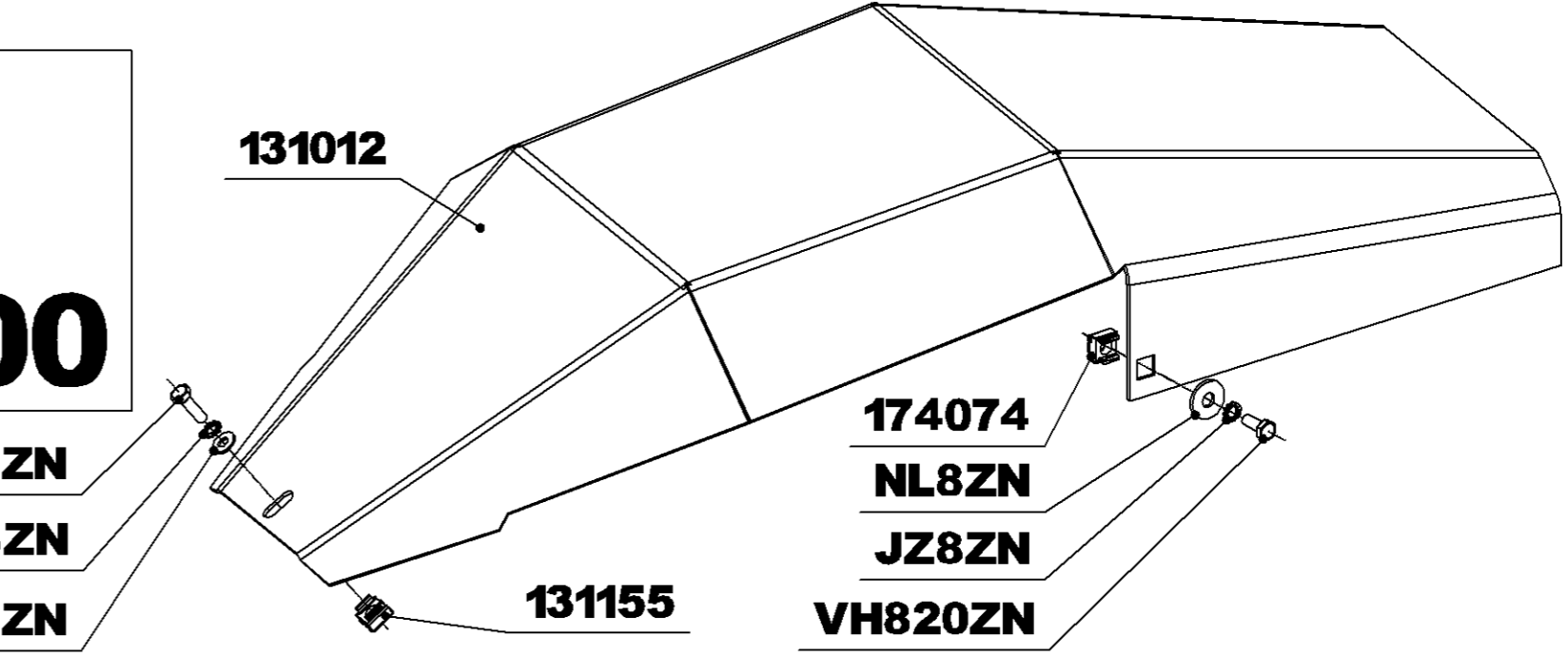
ATTACHE RAPIDE	
PAS	REF
9.525	175018
12.7	130060

SAMSON

DEPUIS N° 60000

COUPELLE

DEBROUSSAILLAGE



+ REPARTITION FERRODO -

