

Illustrated Parts List

T242XS Trimmer



European Emission Standards Compliant

CYLINDER / MUFFLER

CYLINDRE / SILENCIEUX
CILINDRO / MARMITTA COMPL.....2

CRANKCASE / FAN COVER

CARTER DE VILEBREQUIN / BOÎTIER DE VENTILATION
CARTER COMPL. / COPERCHIO VENTOLA3

PISTON / CLUTCH SHOE

PISTON / SABOT D' EMBRAYAGE
PISTONE / MASSA FRIZIONE COMPL.4

FLYWHEEL / COIL ASSEMBLY

ROTOR / JEU DE BOBINES D'ALLUMAGE
ROTORE / BOBINA COMPL.....5

RECOIL STARTER

LANCEUR À RAPPEL
AVVIAMENTO.....6

FUEL TANK

RÉSERVOIR À ESSENCE
SERBATOIO DEL CARBURANTE7

CARBURETOR / CLEANER

CARBURATEUR / CORPS DE FILTRE À AIR
CARBURATORE / CORPO FILTRO8-9

OUTER TUBE ASSEMBLY / THROTTLE LEVER ASSY

TUBE EXTÉRIEUR, COMPLET / LEVIER D'ACCÉLÉRATION, COMPLET
TUBO ESTERNO / LEVA DELL'ACCELERATORE COMPL..... 10-11

GEARCASE ASSEMBLY

BOÎTIER D' ENGRENAGES, COMPLET
SCATOLA INGRANAGGI COMPL.12

HANDLE ASSEMBLY

POIGNÉE, COMPLET
IMPUGNATURA COMPL.....13

DEBRIS SHIELD ASSY

PROTECTION, COMPLET
PROTEZIONE SALVAGAMBE COMPL.14

STRAP ASSY

HARNAIS, COMPLET
FASCIA14

BUSHING DRIVER ASSEMBLY

POUSSOIR DE BAGUE, COMPLET
ATTREZZO DI MONTAGGIO BOCCOLA, COMPL.....15

TOOL SET

JEU D' OUTILS
UTENSILI.....15

shindaiwa[®]

www.shindaiwa.com

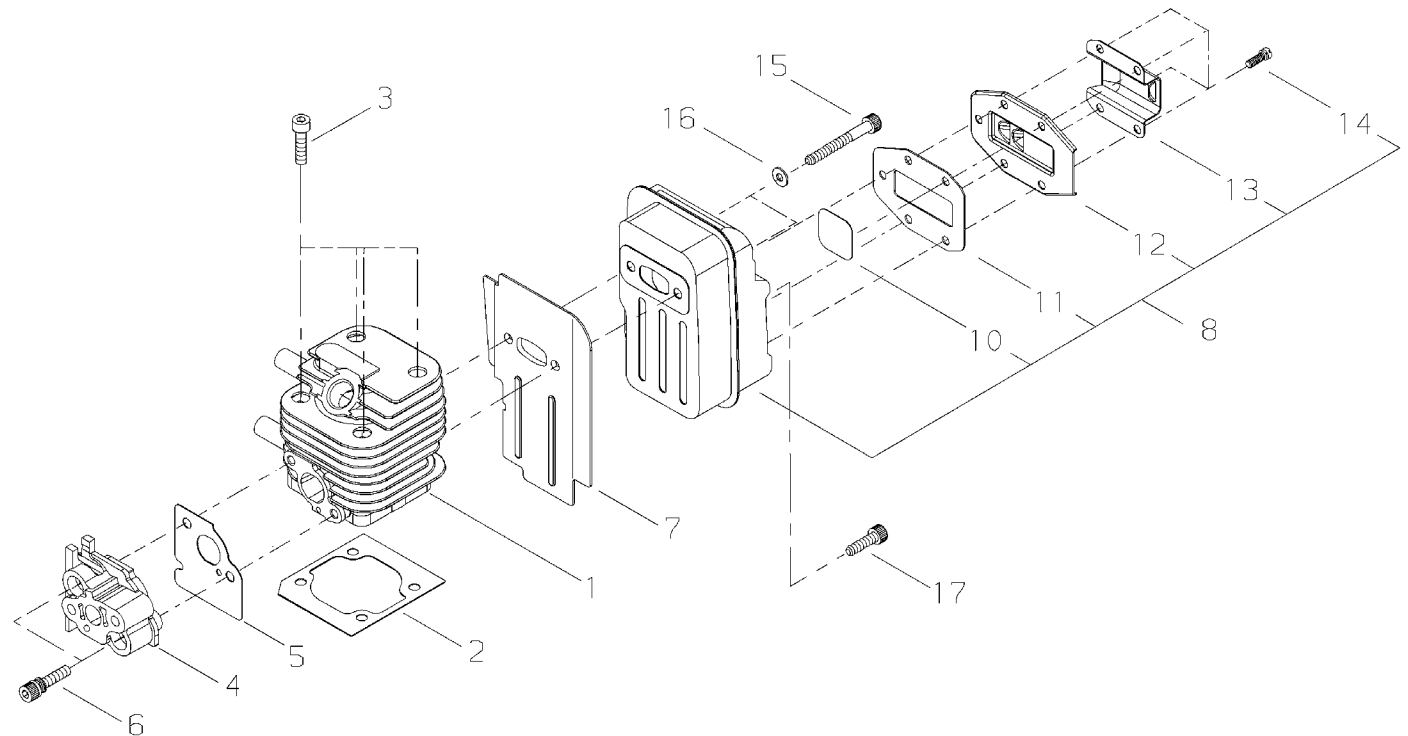
Part Number T242XS_EC2_IPL_81857_00JP Effective 03/07

CYLINDER / MUFFLER

CYLINDRE / SILENCIEUX

CILINDRO / MARMITTA COMPL.

ILLUSTRATION 1 - REV 3/07



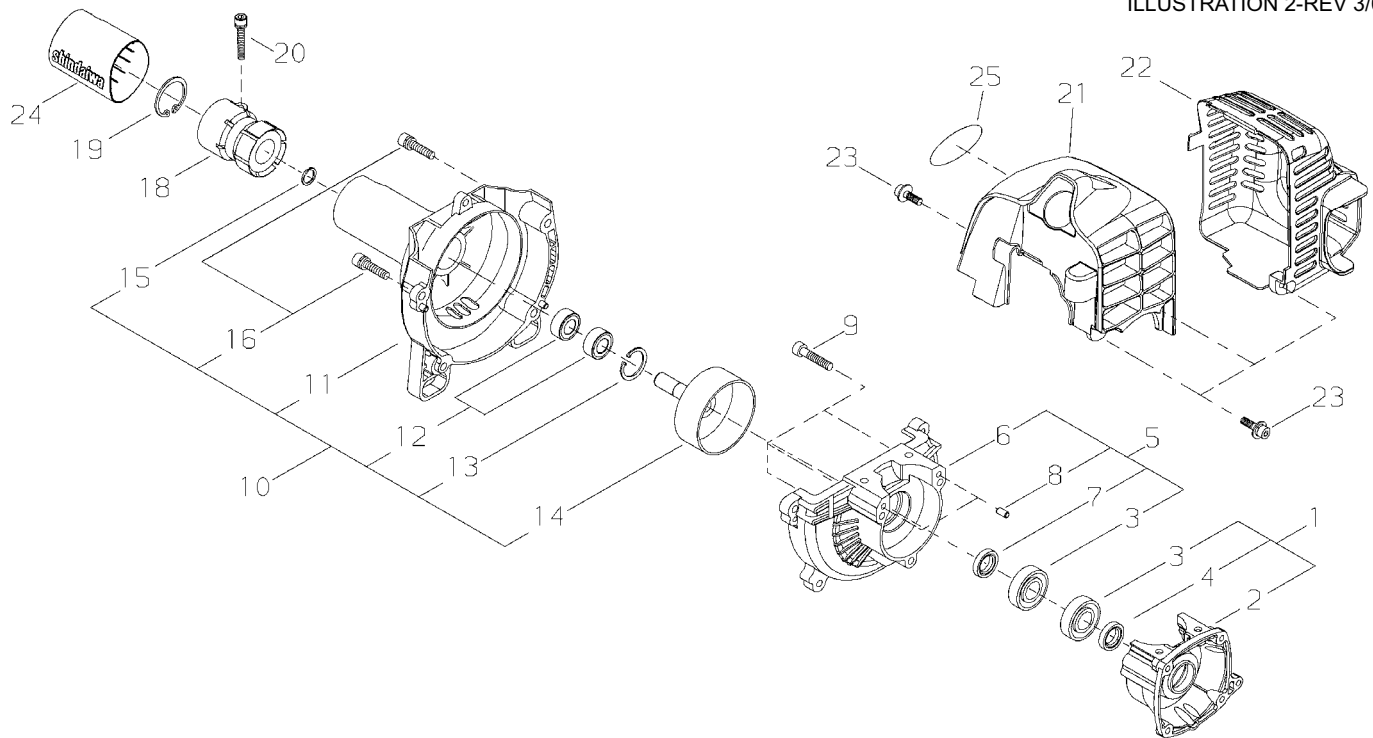
| NO. | PART NUMBER | DESCRIPTION | NOM DE LA PIÈCE | DESCRIZIONE | QTY. |
|----------|--------------------|------------------------|----------------------------|--------------------------|----------|
| 1-1 | 62100-12111 | CYLINDER | CYLINDRE | CILINDRO | 1 |
| 2 | 62100-12120 | GASKET | JOINT | GUARNIZIONE | 1 |
| 3 | 01020-05160 | BOLT (M5x16) | BOULON | BULLONE | 4 |
| 4 | 62100-12212 | INSULATOR | ISOLATEUR | ISOLATORE | 1 |
| 5 | 62100-12220 | GASKET | JOINT | GUARNIZIONE | 1 |
| 6 | 11022-05300 | BOLT-SPW (M5x30) | BOULON | BULLONE | 2 |
| 7 | 37033-15212 | GASKET | BOULON | GUARNIZIONE | 1 |
| 8 | 62100-15012 | MUFFLER ASSY | SILENCIEUX, COMPLET | MARMITTA COMPL. | 1 |
| 10 | 62100-15370 | *SPARK ARRESTER SCREEN | *PARE-ÉTINCELLES | *SCHERMO | 1 |
| 11 | 62100-15401 | *GASKET | *JOINT | *GUARNIZIONE | 1 |
| 12 | 62100-15381 | *SPARK ARRESTER COVER | *ÉCRAN DE PROTECTION | *COPERCHIO DELLO SCHERMO | 1 |
| 13 | 62100-15392 | *OUTLET PLATE | *PLAQUE DE SILENCIEUX | *PIASTRA DI CODA | 1 |
| 14 | 01211-04080 | *SCREW-SW (M4x8) | *VIS | *VITE | 5 |
| 15 | 01020-05555 | BOLT (M5x55) | BOULON | BULLONE | 2 |
| 16 | 01610-05085 | WASHER (5mm) | RONDELLE | RONDELLA | 2 |
| 17 | 01020-05120 | BOLT (M5x12) | BOULON | BULLONE | 1 |

CRANKCASE / FAN COVER

CARTER DE VILEBREQUIN / BOÎTIER DE VENTILATION

CARTER COMPL. / COPERCHIO VENTOLA

ILLUSTRATION 2-REV 3/07



| NO. | PART NUMBER | DESCRIPTION | NOM DE LA PIÈCE | DESCRIZIONE | QTY. |
|------------|--------------------|-------------------------|--------------------------------|---------------------------------|----------|
| 2-1 | 62100-21010 | CRANKCASE S ASSY | CARTER DE VILEBREQUIN S | CARTER COMPL. S | 1 |
| 2 | 62100-21111 | *CRANKCASE S | *CARTER DE VILEBREQUIN S | *CARTER, S | 1 |
| 3 | 12900-60010 | *BALL BEARING (6001) | *ROULEMENT À BILLES | *CUSCINETTO A SFERE | 1 |
| 4 | 37013-21120 | *OIL SEAL | *BAGUE D'ÉTANCHÉITÉ | *PARAOLIO | 1 |
| 5 | 62100-21020 | CRANKCASE M ASSY | CARTER DE VILEBREQUIN M | CARTER COMPL. M | 1 |
| 6 | 62100-21211 | *CRANKCASE M | *CARTER DE VILEBREQUIN | *CARTER, M | 1 |
| 3 | 12900-60010 | *BALL BEARING (6001) | *ROULEMENT À BILLES | *CUSCINETTO A SFERE | 1 |
| 7 | 20000-21211 | *OIL SEAL | *BAGUE D'ÉTANCHÉITÉ | *PARAOLIO | 1 |
| 8 | 12492-40080 | *ROLLER | *ROULEAU | *RULLO | 2 |
| 9 | 01020-05250 | BOLT (M5x25) | BOULON | BULLONE | 3 |
| 10 | 62100-31012 | FAN COVER ASSY | BOÎTIER DE VENTILATION | COPERCHIO VENTOLA COMPL. | 1 |
| 11 | 62100-31111 | *FAN COVER | *BOÎTIER DE VENTILATION | *COPERCHIO VENTOLA | 1 |
| 12 | 37004-63310 | *BALL BEARING (6000) | *ROULEMENT À BILLES | *CUSCINETTO A SFERE | 2 |
| 13 | 02432-26120 | *SNAP RING (26mm) | *ANNEAU ÉLASTIQUE | *ANELLO A SCATTO | 1 |
| 14 | 20087-31210 | *CLUTCH DRUM | *TAMBOUR D'EMBRAYAGE | *TAMBURO FRIZIONE | 1 |
| 15 | 22000-13320 | *SNAP RING | *ANNEAU ÉLASTIQUE | *ANELLO A SCATTO | 1 |
| 16 | 11022-05180 | *BOLT-SPW | *BOULON | *BULLONE | 2 |
| 18 | 20087-31411 | CONNECTOR | CONNEXION | CONNETTORE | 1 |
| 19 | 02432-40170 | SNAP RING (40mm) | ANNEAU ÉLASTIQUE | ANELLO A SCATTO | 1 |
| 20 | 11020-05220 | BOLT-SW (M5x22) | BOULON | BULLONE | 1 |
| 21 | 62100-32111 | CYLINDER COVER | CULASSE | COPERCHIO CILINDRO | 1 |
| 22 | 62100-32311 | MUFFLER COVER | COUVERCLE DU SILENCIEUX | COPERTURA MARMITTA DI SCARICO | 1 |
| 23 | 11024-04160 | BOLT-SLPW (M4x16) | BOULON | BULLONE | 4 |
| 24 | 62100-31311 | PROTECTOR | PROTECTEUR | PROTETTORE | 1 |
| 25 | 62100-91320 | LABEL, TRADE | ÉTIQUETTE | ETICHETTA | 1 |

* Denotes item is part of an assembly

** Denotes item is part of a sub-assembly

* Denota artículo forma parte de una asamblea

** Denota artículo forma parte de un submontaje

* Indique l'article fait partie d'une assemblée

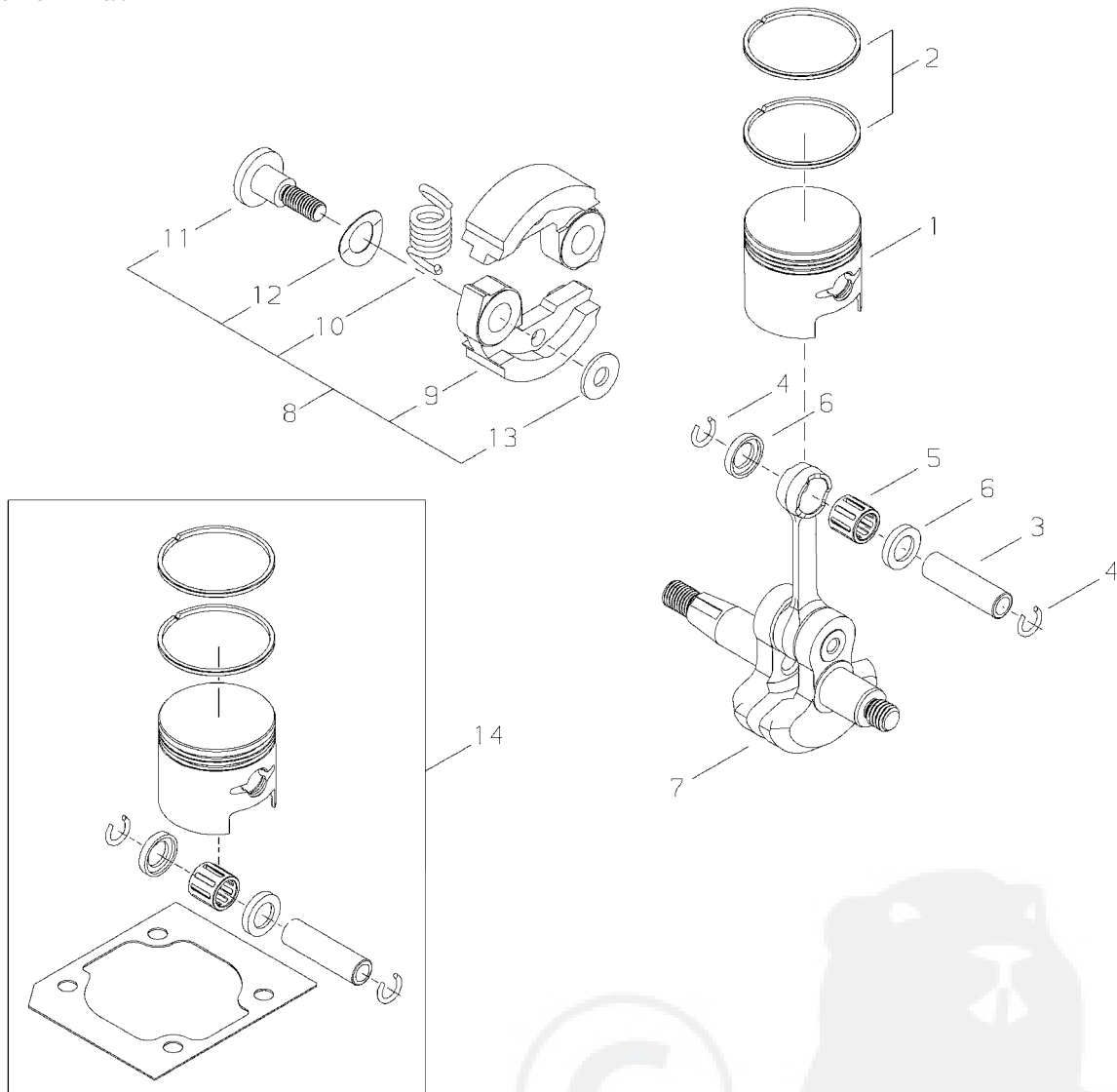
** Indique l'article fait partie d'un sous-ensemble

PISTON / CLUTCH SHOE

PISTON / SABOT D' EMBRAYAGE

PISTONE / MASSA FRIZIONE COMPL.

ILLUSTRATION 3-REV 3/07



| NO. | PART NUMBER | DESCRIPTION | NOM DE LA PIÈCE | DESCRIZIONE | QTY. |
|-------------|--------------------|-------------------------|------------------------------------|------------------------------|----------|
| 3-14 | 60114-98310 | PISTON ASSY | PISTON, COMPLET | PISTONE COMPL. | 1 |
| 1 | 62100-41111 | PISTON | PISTON | PISTONE | 1 |
| 2 | 72933-41210 | PISTON RING SET | JEU DE SEGMENT, PISTON | FASCIA ELASTICA | 2 |
| 3 | 72933-41310 | PISTON PIN | AXE DE PISTON | SPINOTTO PISTONE | 1 |
| 4 | 70030-41320 | SNAP RING | ANNEAU ÉLASTIQUE | ANELLO A SCATTO | 2 |
| 5 | 37013-41230 | NEEDLE BEARING | ROULEMENT À AIGUILLES | CUSCINETTO AD AGLI | 1 |
| 6 | 37013-41240 | THRUST WASHER | RONDELLE DE BUTÉE | RONDELLA DI SPINTA | 2 |
| 7 | 62100-42011 | CRANKSHAFT | VILEBREQUIN | ALBERO MOTORE | 1 |
| 8 | 70140-51102 | CLUTCH SHOE ASSY | SABOT D' EMBRAYAGE, COMPLET | MASSA FRIZIONE COMPL. | 1 |
| 9 | 70140-51113 | *CLUTCH SHOE | *SABOT D' EMBRAYAGE | *MASSA FRIZIONE | 2 |
| 10 | 37013-51310 | *COIL SPRING | *RESSORT | *MOLLA | 1 |
| 11 | 20087-51210 | *BOLT | *BOULON | *BULLONE | 2 |
| 12 | 20087-51231 | *SPRING PLATE | *LAME DE RESSORT | *PIASTRA DELLA MOLLA | 2 |
| 13 | 22100-71430 | *WASHER | *RONDELLE | *RONDELLA | 2 |

* Denotes item is part of an assembly
 ** Denotes item is part of a sub-assembly

* Denota artículo forma parte de una asamblea
 ** Denota artículo forma parte de un submontaje

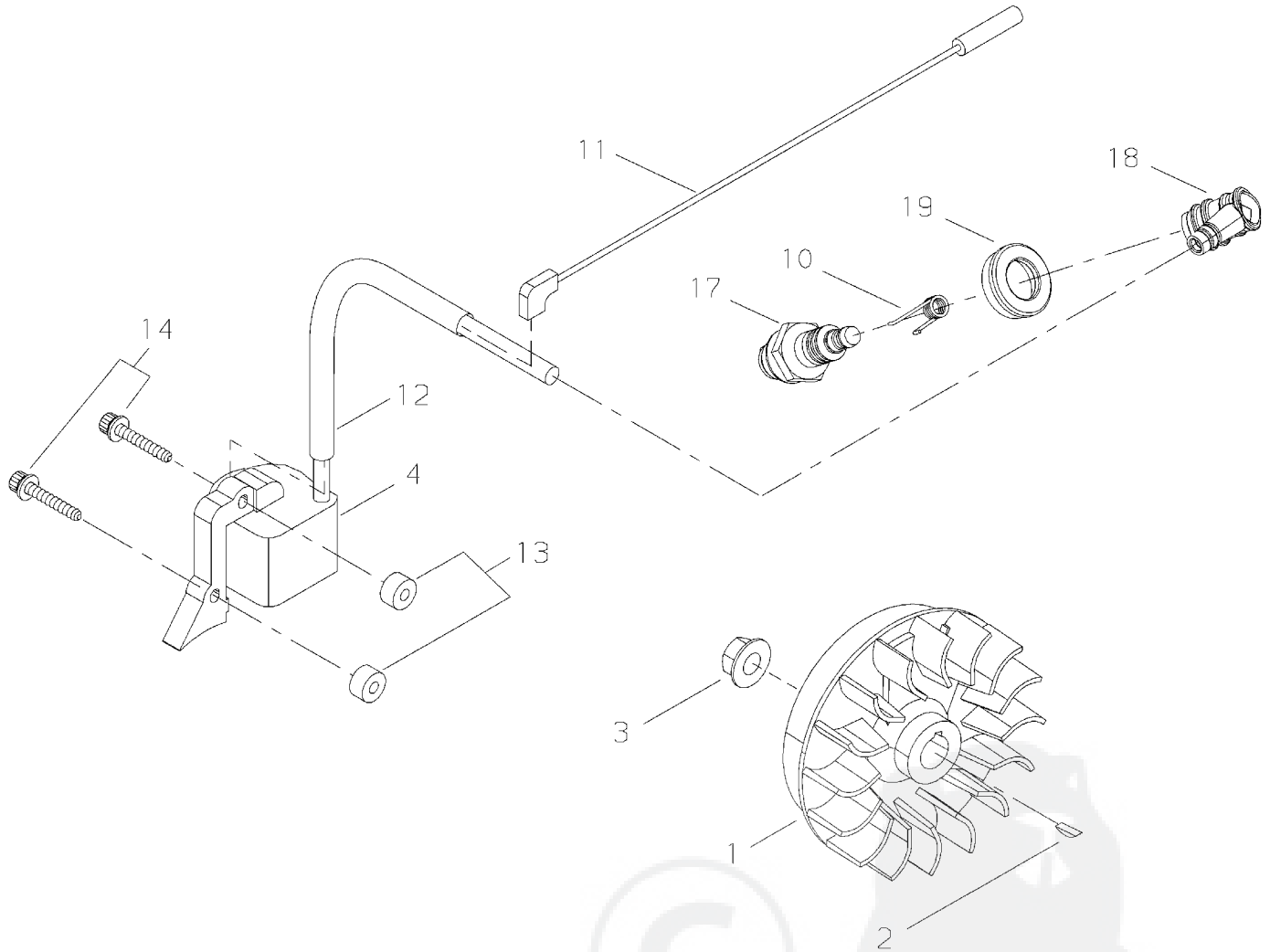
* Indique l'article fait partie d'une assemblée
 ** Indique l'article fait partie d'un sous-ensemble

FLYWHEEL / COIL ASSEMBLY

ROTOR / JEU DE BOBINES D'ALLUMAGE

ROTORE / BOBINA COMPL.

ILLUSTRATION 4-REV 3/07



| NO. | PART NUMBER | DESCRIPTION | NOM DE LA PIÈCE | DESCRIZIONE | QTY. |
|----------|--------------------|-------------------------|----------------------------------|----------------------------|----------|
| 4-1 | 37019-71110 | FLYWHEEL | ROTOR | ROTORE | 1 |
| 2 | 02403-03100 | KEY | CLAVETTE | CHIAVE | 1 |
| 3 | 20035-71220 | NUT | ÉCROU | DADO | 1 |
| 4 | 62100-71021 | COIL ASSY | JEU DE BOBINES D'ALLUMAGE | BOBINA COMPL. | 1 |
| 10 | 20000-72230 | SPRING, SPARK PLUG | RESSORT DE BOUGIE | MOLLA DEL TAPPO | 1 |
| 11 | 14352-02100 | LEAD WIRE | FIL ÉLECTRIQUE | FILO | 1 |
| 12 | 62100-71310 | TUBE | TUBE | TUBO | 1 |
| 13 | 70030-71620 | INSULATOR | ISOLATEUR | ISOLATORE | 2 |
| 14 | 11060-04204 | BOLT, ADHESIVE (M4x20) | BOULON | BULLONE | 2 |
| 17 | 13000-13506 | SPARK PLUG (NGK BPMR6A) | BOUGIE | CANDELA | 1 |
| 18 | 22160-72220 | SPARK PLUG BOOT | CAPUCHON DE BOUGIE | SUPPORTO IN GOMMA, CANDELA | 1 |
| 19 | 22160-72260 | SEAL, CAP | BAGUE D'ÉTANCHÉITÉ | GUARNIZIONE DI TENUTA | 1 |

* Denotes item is part of an assembly

** Denotes item is part of a sub-assembly

* Denota artículo forma parte de una asamblea

** Denota artículo forma parte de un submontaje

* Indique l'article fait partie d'une assemblée

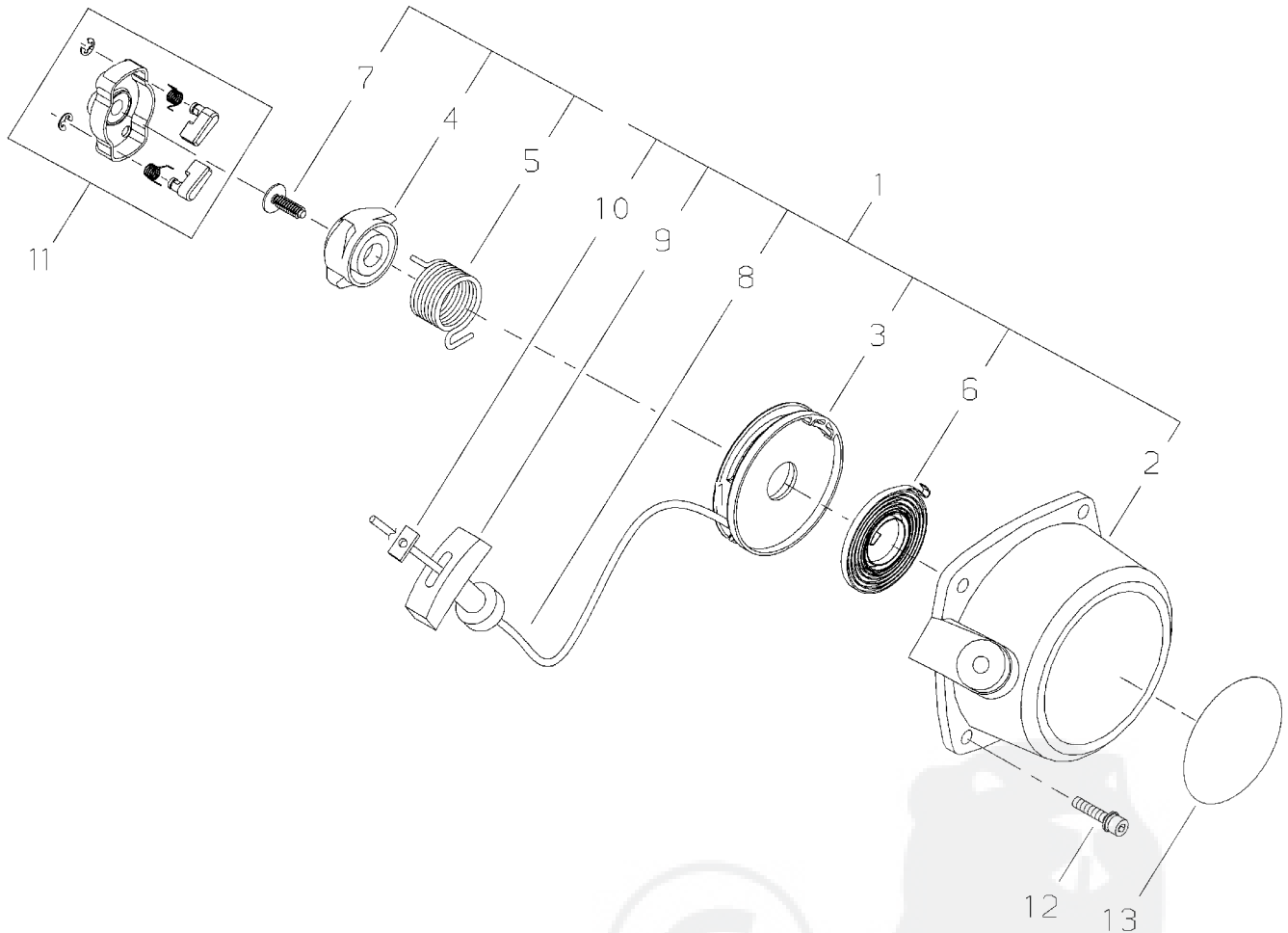
** Indique l'article fait partie d'un sous-ensemble

RECOIL STARTER

LANCEUR À RAPPEL

AVVIAMENTO

ILLUSTRATION 5-REV 3/07



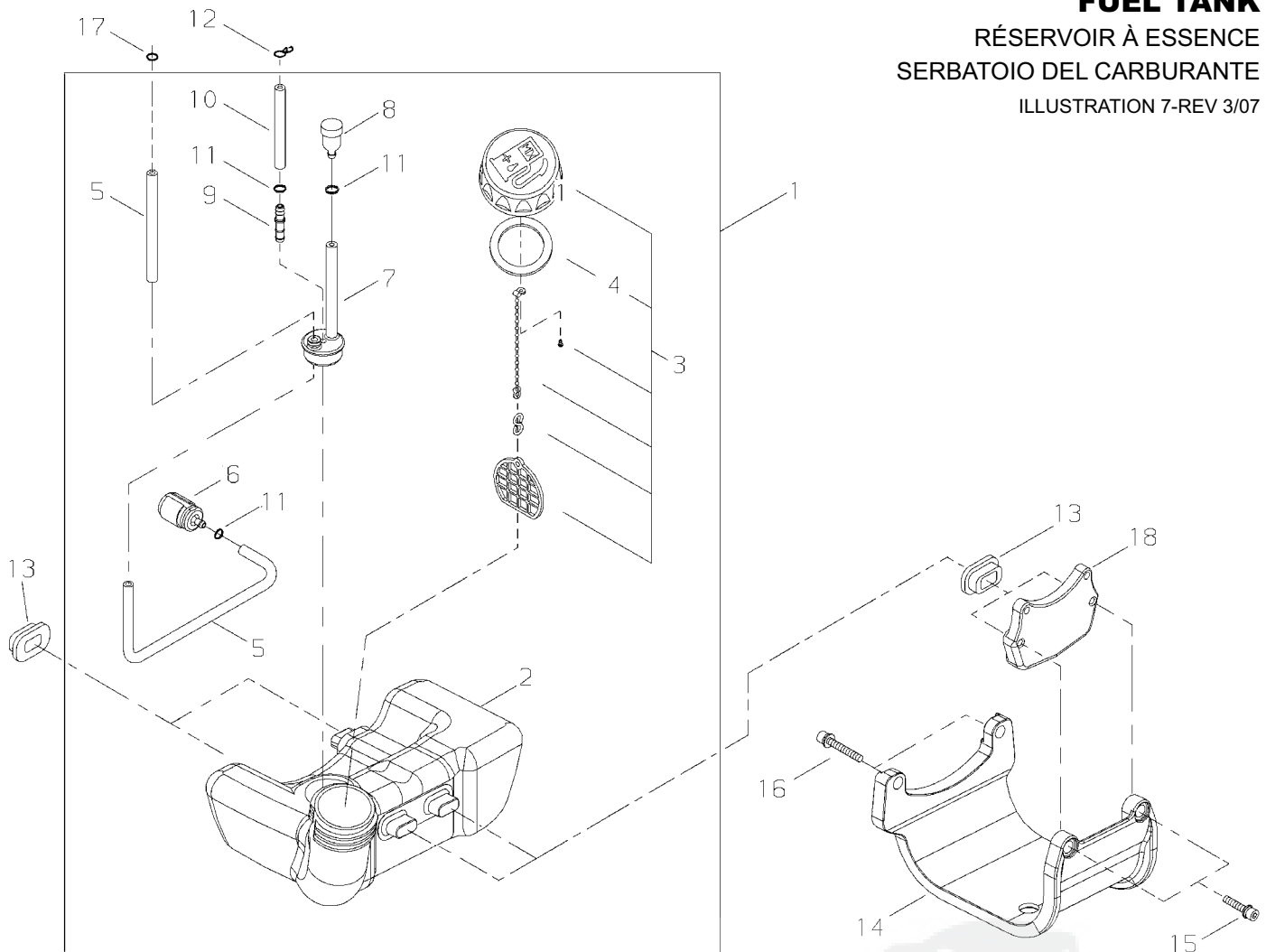
| NO. | PART NUMBER | DESCRIPTION | NOM DE LA PIÈCE | DESCRIZIONE | QTY. |
|------------|--------------------|----------------------------|-------------------------------------|-----------------------------------|----------|
| 5-1 | 37076-75010 | RECOIL STARTER ASSY | LANCEUR À RAPPEL, COMPLET | AVVIAMENTO COMPLETO | 1 |
| 2 | 37076-75110 | *STARTER CASE | *CAGE DU DÉMARREUR | *SCATOLA DELL'AUTOAVVOLGENTE | 1 |
| 3 | 37076-75120 | *STARTER PULLEY | *POULIE DU DÉMARREUR | *PULEGGIA AVVIAMENTO | 1 |
| 4 | 37076-75310 | *CAM | *CAME | *CAMMA | 1 |
| 5 | 37076-75320 | *COIL SPRING | *RESSORT | *MOLLA | 1 |
| 6 | 70030-75130 | *RECOIL SPRING | *RESSORT DE RAPPEL | *MOLLA DELL'AUTOAVVOLGENTE | 1 |
| 7 | 37013-75310 | *SCREW | *VIS | *VITE | 1 |
| 8 | 37076-75140 | *ROPE | *CORDE | *CORDA | 1 |
| 9 | 20010-75190 | *STARTER KNOB | *POIGNÉE DE DÉMARREUR | *IMPUGNATURA AVVIAMENTO | 1 |
| 10 | 20010-75210 | *STOPPER | *CRAN D'ARRÊT | *DISPOSITIVO DI ARRESTO | 1 |
| 11 | 37076-75020 | STARTER PULLEY ASSY | POULIE DU DÉMARREUR, COMPLET | PULEGGIA AVVIAMENTO COMPL. | 1 |
| 12 | 11024-04200 | BOLT, SW | BOULON | BULLONE | 2 |
| 13 | 62121-91320 | LABEL, TRADE | ÉTIQUETTE | ETICHETTA | 1 |

* Denotes item is part of an assembly
 ** Denotes item is part of a sub-assembly

* Denota artículo forma parte de una asamblea
 ** Denota artículo forma parte de un submontaje

* Indique l'article fait partie d'une assemblée
 ** Indique l'article fait partie d'un sous-ensemble

FUEL TANK
RÉSERVOIR À ESSENCE
SERBATOIO DEL CARBURANTE
 ILLUSTRATION 7-REV 3/07



| NO. | PART NUMBER | DESCRIPTION | NOM DE LA PIÈCE | DESCRIZIONE | QTY. |
|-----|-------------|-----------------------|---|---|----------|
| 7-1 | 62100-85014 | FUEL TANK ASSY | RÉSERVOIR À ESSENCE, COMPLET | SERBATOIO DEL CARBURANTE COMPL. | 1 |
| 2 | 62100-85113 | *FUEL TANK | *RÉSERVOIR À ESSENCE | *SERBATOIO DEL CARBURANTE | 1 |
| 3 | 68204-85020 | *FUEL CAP ASSY | *BOUCHON DE RÉSERVOIR À ESSENCE, COMPLET | *TAPPO DEL SERBATOIO CARBURANTE COMPL. | 1 |
| 4 | 20000-85221 | **GASKET | **JOINT | **GUARNIZIONE | 1 |
| 5 | 62035-85310 | *FUEL TUBE | *FLEXIBLE DE CARBURANT | *TUBO DEL CARBURANTE | 1 |
| 6 | 20016-85400 | *FUEL FILTER | *FILTRE À ESSENCE | *FILTRO DEL CARBURANTE | 1 |
| 7 | 72933-85350 | *GROMMET | *RONDELLE | *GOMMINO | 1 |
| 8 | 20035-85522 | *VALVE | *SOUPAPE | *VALVOLA | 1 |
| 9 | 72933-85620 | *CONNECTOR | *CONNEXION | *CONNETTORE | 1 |
| 10 | 20140-83311 | *FUEL TUBE | *FLEXIBLE DE CARBURANT | *TUBO DEL CARBURANTE | 1 |
| 11 | 20020-85540 | *CLIP | *ATTACHE | *CLIP | 3 |
| 12 | 37013-85310 | CLIP | ATTACHE | CLIP | 1 |
| 13 | 62901-85220 | TANK CUSHION | COUSSIN DE RÉSERVOIR | CUSCINO DEL SERBATOIO | 4 |
| 14 | 62100-85310 | TANK GUARD | PROTECTEUR DE RÉSERVOIR | PROTEZIONE DEL SERBATOIO | 1 |
| 15 | 11022-05180 | BOLT-SPW (M5x20) | BOULON | BULLONE | 2 |
| 16 | 11022-05400 | BOLT-SPW (M5x40) | BOULON | BULLONE | 2 |
| 17 | 20020-85540 | CLIP | ATTACHE | CLIP | 1 |
| 18 | 37076-85211 | TANK BRACKET | SUPPORT DE RÉSERVOIR | STAFFA DEL SERBATOIO | 1 |

* Denotes item is part of an assembly
 ** Denotes item is part of a sub-assembly

* Denota artículo forma parte de una asamblea
 ** Denota artículo forma parte de un submontaje

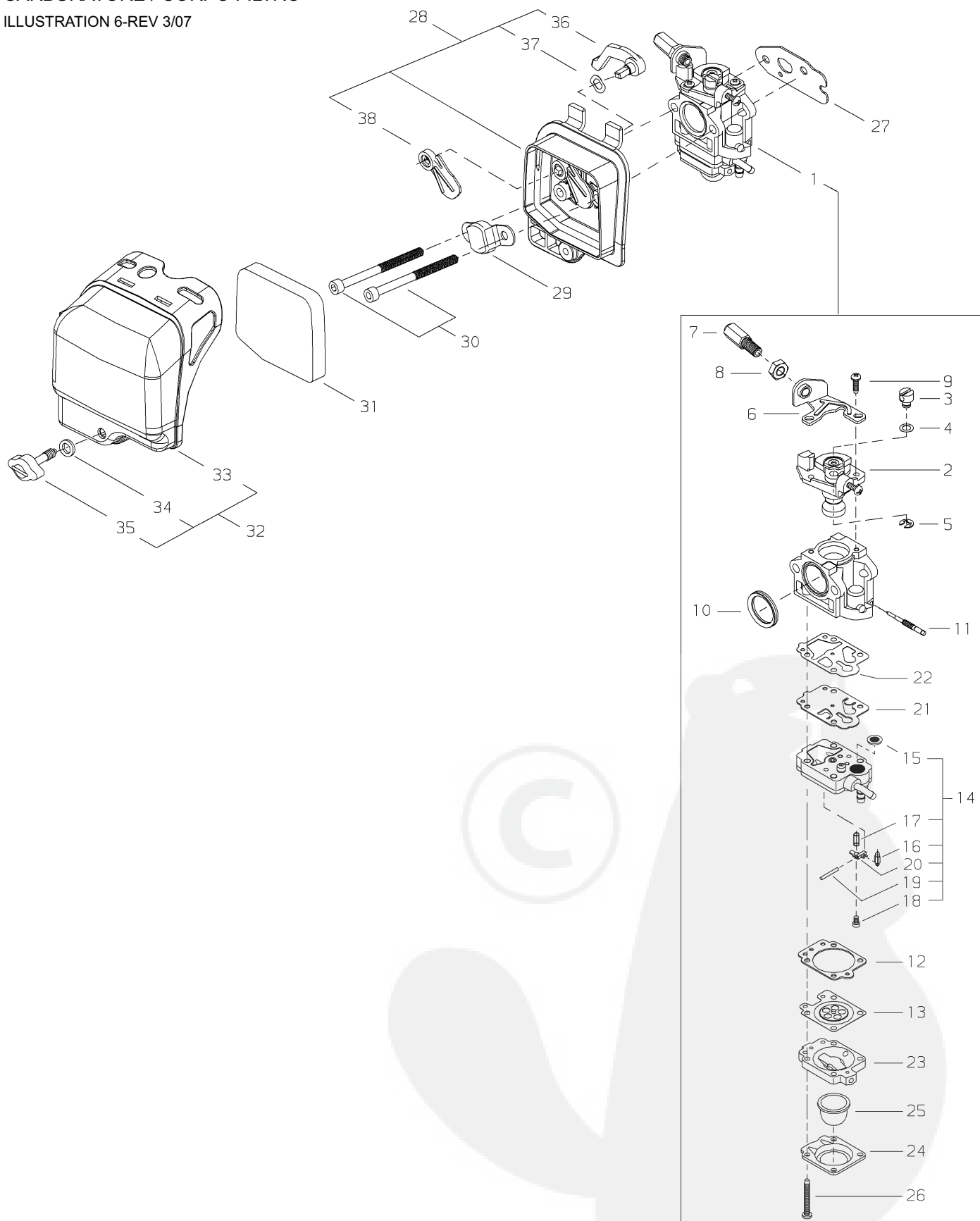
* Indique l'article fait partie d'une assemblée
 ** Indique l'article fait partie d'un sous-ensemble

CARBURETOR / CLEANER

CARBURATEUR / CORPS DE FILTRE À AIR

CARBURATORE / CORPO FILTRO

ILLUSTRATION 6-REV 3/07



CARBURETOR / CLEANER
 CARBURATEUR / CORPS DE FILTRE À AIR
 CARBURATORE / CORPO FILTRO
 ILLUSTRATION 6-REV 3/07

| NO. | PART NUMBER | DESCRIPTION | NOM DE LA PIÈCE | DESCRIZIONE | QTY. |
|------------|--------------------|-----------------------------|---|---|----------|
| 6-1 | 62100-81010 | CARBURETOR ASSY | CARBURATEUR, COMPLET | CARBURATORE COMPL. | 1 |
| 2 | 62100-81310 | *THROTTLE VALVE ASSY | *PAPILLON, COMPLET | *VALVOLA DELL'ACCELERATORE COMPL. | 1 |
| 3 | 72933-81450 | *SWIVEL | *PIVOT | *DISPOSITIVO GIREVOLE | 1 |
| 4 | 20089-81185 | *WASHER | *RONDELLE | *RONDELLA | 1 |
| 5 | 20036-81195 | *E-RING | *BAGUE EN E | *ANELLO A "E" | 1 |
| 6 | 20089-81130 | *BRACKET | *SUPPORT | *STAFFA | 1 |
| 7 | 20123-81120 | *CABLE ADJUSTER | *RÉGLEUR DE CÂBLE | *REGOLATORE CAVO | 1 |
| 8 | 20036-81120 | *NUT | ÉCROU | *DADO | 1 |
| 9 | 70097-81290 | *SCREW | *VIS | *VITE | 2 |
| 10 | 72933-81250 | *RING GASKET | *JOINT ANNULAIRE PLAT | *GUARNIZIONE PIATTA AD ANELLO | 1 |
| 11 | 62100-81320 | *H NEEDLE | *AIGUILLE EN H | *SPILLO "H" | 1 |
| 12 | 20016-81280 | *GASKET | *JOINT | *GUARNIZIONE | 1 |
| 13 | 37013-81310 | *DIAPHRAGM | *MEMBRANE | *MEMBRANA | 1 |
| 14 | 37013-81350 | *PUMP BODY ASSY | *CORPS DE POMPE, COMPLET | *CORPO DELLA POMPA COMPL. | 1 |
| 15 | 70030-81380 | **SCREEN | **PARE-ÉTINCELLES | **SCHERMO | 1 |
| 16 | 20036-81440 | **NEEDLE VALVE | **POINTEAU | **VALVOLA A SPILLO | 1 |
| 17 | 72933-81270 | **SPRING | **RESSORT | **MOLLA | 1 |
| 18 | 20016-81450 | **SCREW | **VIS | **VITE | 1 |
| 19 | 22100-81250 | **PIN | **TIGE | **SPINA | 1 |
| 20 | 22100-81230 | **LEVER | **LEVIER | **LEVA | 1 |
| 21 | 70097-81320 | *DIAPHRAGM | *MEMBRANE | *MEMBRANA | 1 |
| 22 | 70097-81310 | *GASKET, PUMP | *JOINT, POMPE | *GUARNIZIONE POMPA | 1 |
| 23 | 20016-81420 | *PUMP BODY | *CORP DE POMPE | *CORPO DELLA POMPA | 1 |
| 24 | 20016-81510 | *PUMP COVER | *COUVERCLE DE POMPE | *COPERCHIO DELLA POMPA | 1 |
| 25 | 20036-81670 | *PRIMER PUMP | *POMPE D'AMORÇAGE | *POMPA DI INNESCO | 1 |
| 26 | 20016-81140 | *SCREW | *VIS | *VITE | 4 |
| 27 | 62100-81210 | GASKET | JOINT | GUARNIZIONE | 1 |
| 28 | 62100-82012 | CLEANER BODY ASSY | CORPS DE FILTRE À AIR | CORPO FILTRO COMPL. | 1 |
| 36 | 37076-82331 | *CHOKE LEVER | *LEVIER | *LEVA | 1 |
| 37 | 37013-82310 | *WAVE WASHER | *RONDELLE | *RONDELLA | 1 |
| 38 | 37076-82321 | *CHOKE PLATE | *PAPILLON D'STARTER | *PIASTRA DI COMANDO DELLA VALVOLA DELL'ARIA | 1 |
| 29 | 62100-82310 | BRACKET | SUPPORT | STAFFA | 1 |
| 30 | 01020-05605 | BOLT | BOULON | BULLONE | 2 |
| 31 | 62100-82120 | FILTER | FILTRE | FILTRO | 1 |
| 32 | 62100-82031 | CLEANER COVER ASSY | COUVERCLE DE FILTRE À AIR, COMPLET | COPERCHIO FILTRO, COMPL. | 1 |
| 33 | 62100-82130 | *CLEANER COVER | *COUVERCLE DE FILTRE À AIR | *COPERCHIO FILTRO | 1 |
| 34 | 23627-21220 | *COLLAR | *COLLIER | *COLLARE | 1 |
| 35 | 37033-82320 | *KNOB | *BOUTON | *POMELLO | 1 |

* Denotes item is part of an assembly

** Denotes item is part of a sub-assembly

* Denota artículo forma parte de una asamblea

** Denota artículo forma parte de un submontaje

* Indique l'article fait partie d'une assemblée

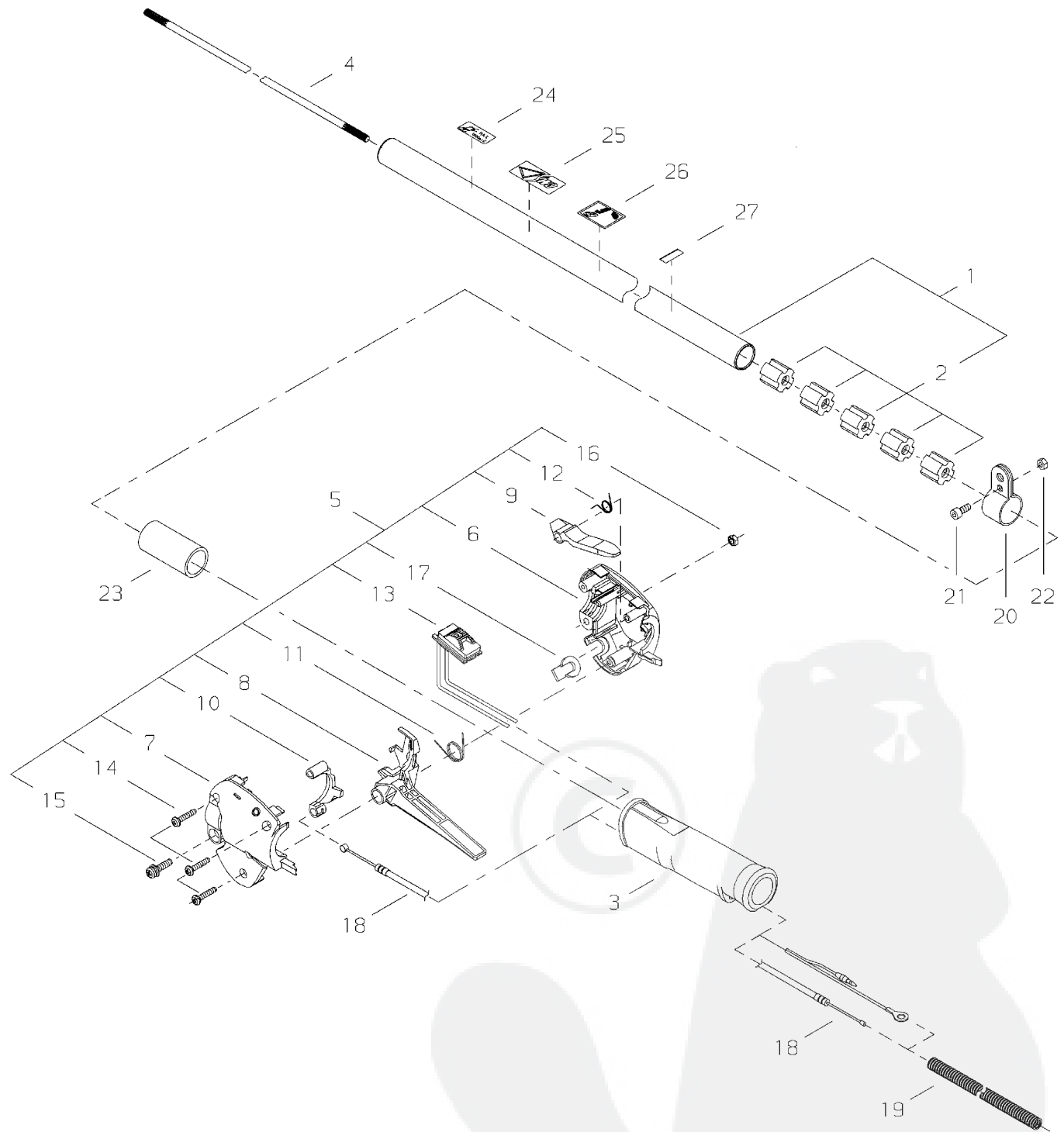
** Indique l'article fait partie d'un sous-ensemble

OUTER TUBE ASSEMBLY / THROTTLE LEVER ASSY

TUBE EXTÉRIEUR, COMPLET / LEVIER D'ACCÉLÉRATION, COMPLET

TUBO ESTERNO / LEVA DELL'ACCELERATORE COMPL.

ILLUSTRATION 8-REV 3/07



OUTER TUBE ASSEMBLY / THROTTLE LEVER ASSY

TUBE EXTÉRIEUR, COMPLET / LEVIER D'ACCÉLÉRATION, COMPLET

TUBO ESTERNO / LEVA DELL'ACCELERATORE COMPL.

ILLUSTRATION 8-REV 3/07

| NO. | PART NUMBER | DESCRIPTION | NOM DE LA PIÈCE | DESCRIZIONE | QTY. |
|------------|--------------------|----------------------------|---------------------------------------|--------------------------------------|----------|
| 8-1 | 72432-12100 | OUTER TUBE ASSY | TUBE EXTÉRIEUR, COMPLET | TUBO ESTERNO | 1 |
| 2 | 22035-12121 | *BUSHING | *BAGUE | *BOCCOLA | 5 |
| 3 | 63901-62140 | GRIP | POIGNÉE | IMPUGNATURA | 1 |
| 4 | 22070-12410 | MAINSHAFT | ARBRE PRINCIPAL | ALBERO PRINCIPALE | 1 |
| 5 | 63076-62021 | THROTTLE LEVER ASSY | LEVIER D'ACCÉLÉRATION, COMPLET | LEVA DELL'ACCELERATORE COMPL. | 1 |
| 6 | 63002-62320 | *BODY RIGHT | *CORPS, CÔTÉ DROIT | *CORPO MACCHINA, DESTRO | 1 |
| 7 | 63002-62330 | *BODY LEFT | *CORPS, CÔTÉ GAUCHE | *CORPO MACCHINA, SINISTRO | 1 |
| 8 | 63002-62340 | *THROTTLE LEVER | *LEVIER D'ACCÉLÉRATION | *LEVA DELL'ACCELERATORE | 1 |
| 9 | 63901-62352 | *LOCK LEVER | *LEVIER DE BLOCAGE | *LEVA DI BLOCCO | 1 |
| 10 | 63002-62350 | *HOLDER | *SUPPORT | *SUPPORTO | 1 |
| 11 | 63880-65350 | *TENSION SPRING | *RESSORT | *MOLLA | 1 |
| 12 | 63901-62370 | *TENSION SPRING | *RESSORT | *MOLLA | 1 |
| 13 | 63076-62311 | *IGNITION SWITCH | *COMMUTATEUR | *INTERRUTTORE | 1 |
| 14 | 63880-65360 | *SCREW TAPPING | *VIS | *VITE | 3 |
| 15 | 11206-05201 | *SCREW PMSPW | *VIS | *VITE | 1 |
| 16 | 01501-05030 | *NUT | *ÉCROU | *DADO | 1 |
| 17 | 63880-65411 | *PLUG | *BOUCHON | *TAPPO | 1 |
| 18 | 37015-98010 | THROTTLE CABLE | CÂBLE D'ACCÉLÉRATION | CAVO DELL'ACCELERATORE | 1 |
| 19 | 63901-62440 | TUBE | TUBE | TUBO | 1 |
| 20 | 22410-12210 | HANGER | CROCHET | ATTACCO | 1 |
| 21 | 01020-05120 | BOLT | BOULON | BULLONE | 1 |
| 22 | 01500-05041 | NUT | ÉCROU | DADO | 1 |
| 23 | 65006-62310 | PROTECTOR | PROTECTEUR | PROTETTORE | 1 |
| 24 | 19402-00236 | LABEL, CAUTION | AUTOCOLLANT, MISE EN GARDE | ETICHETTA, AVVERTENZA | 1 |
| 25 | 19422-00010 | LABEL, CAUTION | AUTOCOLLANT, MISE EN GARDE | ETICHETTA, AVVERTENZA | 1 |
| 26 | 19404-00035 | LABEL, DECIBEL | ÉTIQUETTE | ETICHETTA | 1 |
| 27 | 72017-12150 | HANDLE LABEL | ÉTIQUETTE DE POIGNÉE | ETICHETTA MANIGLIA | 1 |

* Denotes item is part of an assembly

** Denotes item is part of a sub-assembly

* Denota artículo forma parte de una asamblea

** Denota artículo forma parte de un submontaje

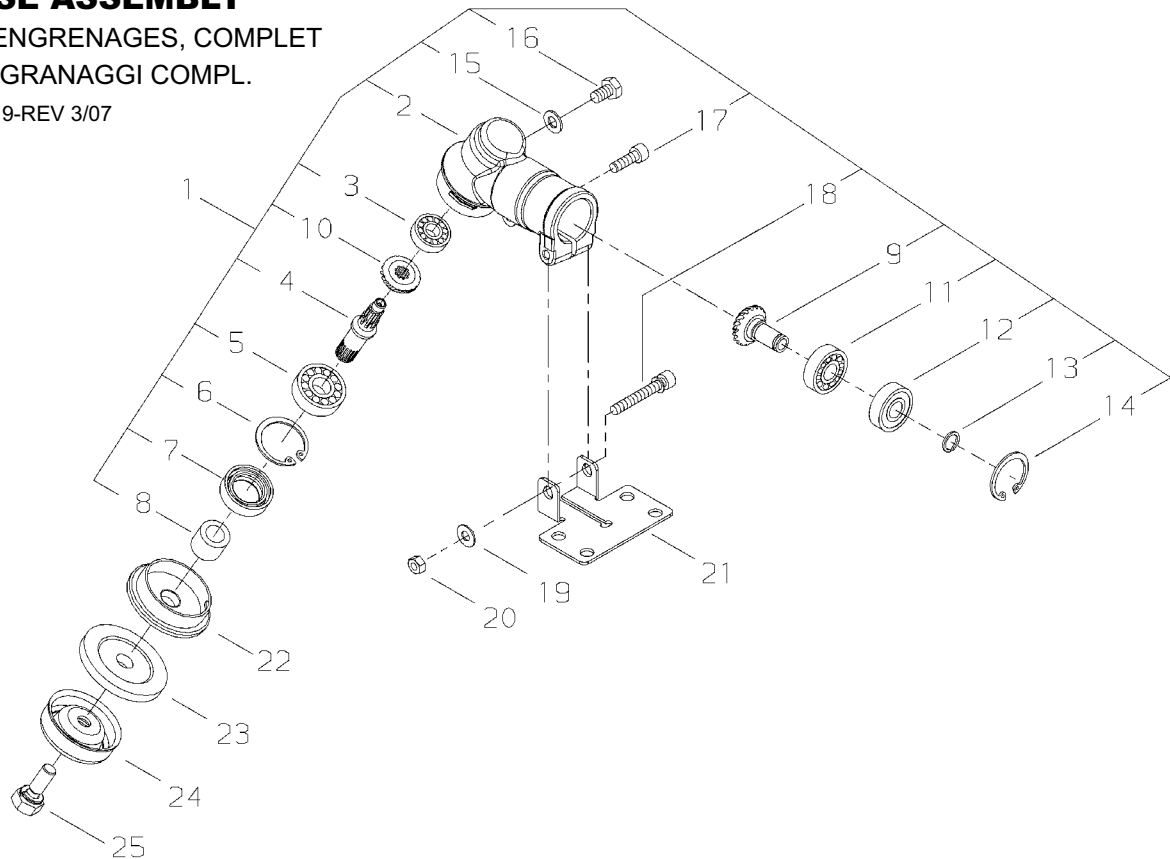
* Indique l'article fait partie d'une assemblée

** Indique l'article fait partie d'un sous-ensemble

GEARCASE ASSEMBLY

BOÎTIER D' ENGRENAGES, COMPLET
SCATOLA INGRANAGGI COMPL.

ILLUSTRATION 9-REV 3/07



| NO. | PART NUMBER | DESCRIPTION | NOM DE LA PIÈCE | DESCRIZIONE | QTY. |
|------------|--------------------|------------------------|---------------------------------------|----------------------------------|----------|
| 9-1 | 60114-98320 | GEARCASE ASSY | BOÎTIER D' ENGRENAGES, COMPLET | SCATOLA INGRANAGGI COMPL. | 1 |
| 2 | 63076-63110 | *GEARCASE | *BOÎTIER D' ENGRENAGES | *SCATOLA INGRANAGGI | 1 |
| 3 | 12900-06260 | *BALL BEARING (626) | *ROULEMENT À BILLES | *CUSCINETTO A SFERE | 1 |
| 4 | 63076-63130 | *GEAR SHAFT | *ARBRE DE TRANSMISSION | *ALGERO INGRANAGGI | 1 |
| 5 | 12900-60002 | *BALL BEARING (6000) | *ROULEMENT À BILLES | *CUSCINETTO A SFERE | 1 |
| 6 | 02432-26120 | *SNAP RING | *ANNEAU ÉLASTIQUE | *ANELLO A SCATTO | 1 |
| 7 | 22035-13140 | *OIL SEAL | *BAGUE D' ÉTANCHÉITÉ | *PARAOILIO | 1 |
| 8 | 22035-13230 | *COLLAR | *COLLIER | *COLLARE | 1 |
| 9 | 63076-63150 | *BEVEL PINION | *PIGNON | *PIGNONE | 1 |
| 10 | 63076-63140 | *BEVEL GEAR | *ENGRENAGE ANGULAIRE | *INGRANAGGIO CONICO | 1 |
| 11 | 12900-06090 | *BALL BEARING (608) | *ROULEMENT À BILLES | *CUSCINETTO A SFERE | 1 |
| 12 | 12900-06091 | *BALL BEARING (608) | *ROULEMENT À BILLES | *CUSCINETTO A SFERE | 1 |
| 13 | 02430-09100 | *SNAP RING | *ANNEAU ÉLASTIQUE | *ANELLO A SCATTO | 1 |
| 14 | 02432-24120 | *SNAP RING | *ANNEAU ÉLASTIQUE | *ANELLO A SCATTO | 1 |
| 15 | 01610-06080 | *WASHER | *RONDELLE | *RONDELLA | 1 |
| 16 | 01014-06100 | *BOLT (M6 x 10) | *BOULON | *BULLONE | 1 |
| 17 | 01020-05100 | *BOLT (M5 x 10) | *BOULON | *BULLONE | 1 |
| 18 | 11022-05400 | *BOLT, SW (M5 x 40) | *BOULON | *BULLONE | 1 |
| 19 | 01613-05080 | WASHER | RONDELLE | RONDELLA | 1 |
| 20 | 01500-05041 | RETAINING NUT | ÉCROU | DADO | 1 |
| 21 | 63076-63310 | MOUNTING PLATE, SHIELD | PLAQUE | PIASTRA | 1 |
| 22 | 63077-63160 | HOLDER A | SUPPORT | SUPPORTO (A) | 1 |
| 23 | 63077-63170 | HOLDER B | SUPPORT | SUPPORTO (B) | 1 |
| 24 | 63077-63310 | BOLT GUARD | PROTECTEUR DE BOULON | PROTEZIONE BULLONE | 1 |
| 25 | 11031-07200 | BOLT, SW | BOULON | BULLONE | 1 |

* Denotes item is part of an assembly
** Denotes item is part of a sub-assembly

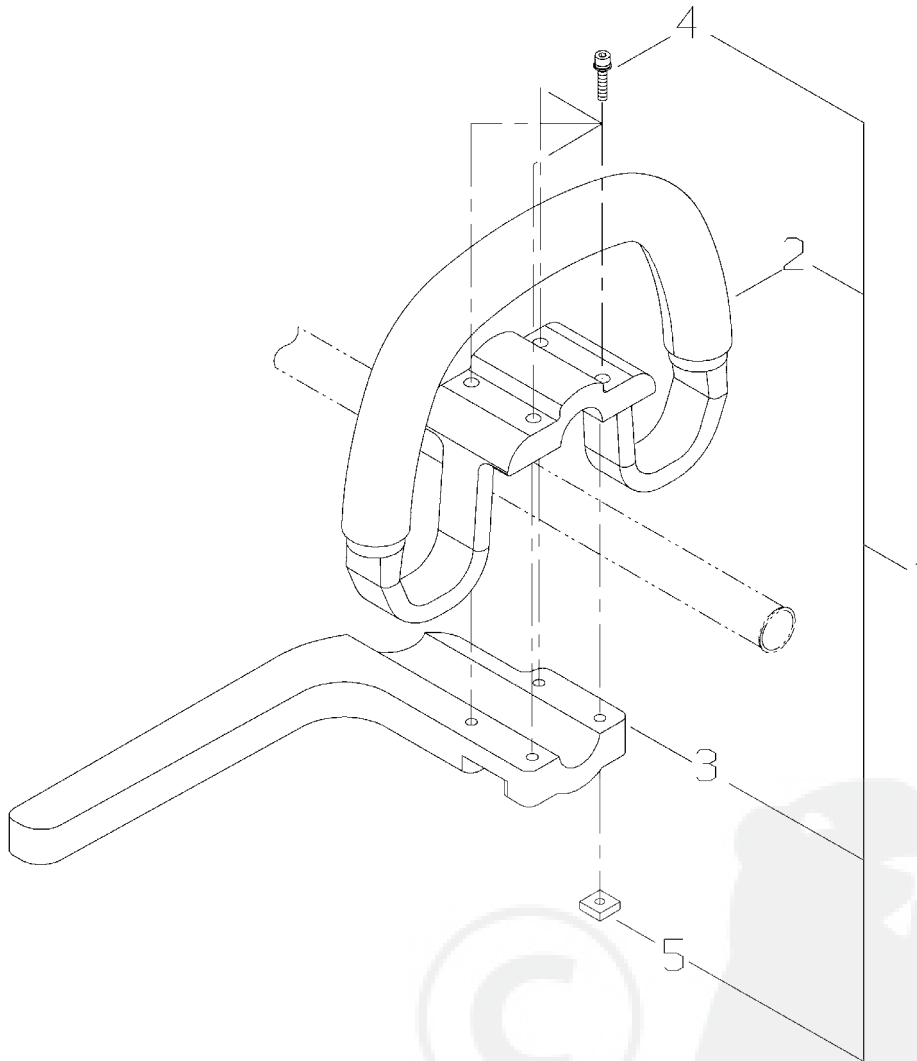
* Denota artículo forma parte de una asamblea
** Denota artículo forma parte de un submontaje

* Indique l'article fait partie d'une assemblée
** Indique l'article fait partie d'un sous-ensemble

HANDLE ASSEMBLY

POIGNÉE, COMPLET
 IMPUGNATURA COMPL.

ILLUSTRATION 10-REV 3/07



| NO. | PART NUMBER | DESCRIPTION | NOM DE LA PIÈCE | DESCRIZIONE | QTY. |
|------|-------------|-------------|------------------|--------------------|------|
| 10-1 | 60904-98310 | HANDLE ASSY | POIGNÉE, COMPLET | IMPUGNATURA COMPL. | 1 |
| 2 | 62901-64113 | *HANDLE | *POIGNÉE | *IMPUGNATURA | 1 |
| 3 | 65011-64120 | *BARRIER | *GUIDON | *BARRIERA | 1 |
| 4 | 11022-05350 | *BOLT SPW | *BOULON | *BULLONE | 4 |
| 5 | 22420-16120 | *NUT | *ÉCROU | *DADO | 4 |

* Denotes item is part of an assembly

** Denotes item is part of a sub-assembly

* Denota artículo forma parte de una asamblea

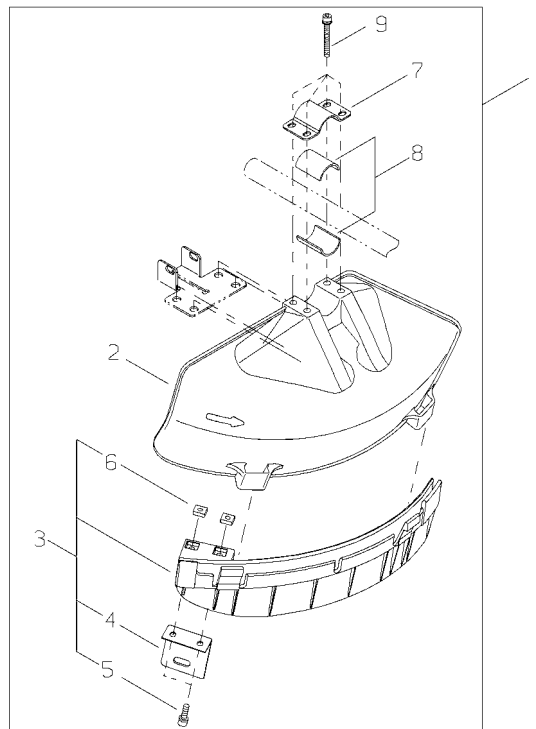
** Denota artículo forma parte de un submontaje

* Indique l'article fait partie d'une assemblée

** Indique l'article fait partie d'un sous-ensemble

DEBRIS SHIELD ASSY

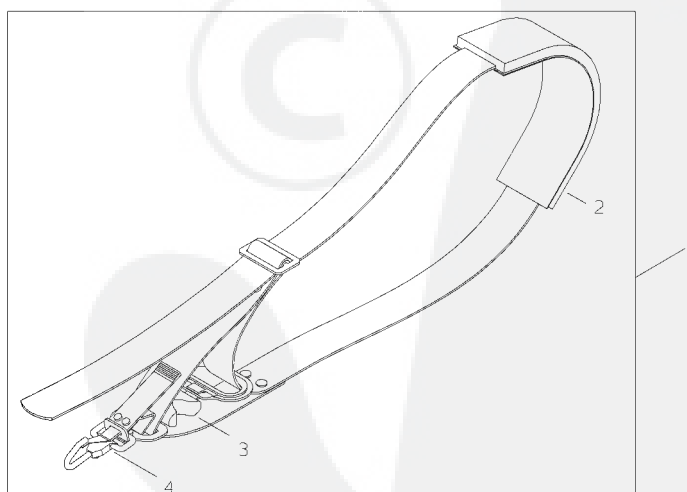
PROTECTION, COMPLET
 PROTEZIONE SALVAGAMBE COMPL.
 ILLUSTRATION 11-REV 3/07



| NO. | PART NUMBER | DESCRIPTION | NOM DE LA PIÈCE | DESCRIZIONE | QTY. |
|-------------|--------------------|--------------------------------|-----------------------------------|-------------------------------------|----------|
| 11-1 | 62903-66322 | DEBRIS SHIELD ASSY | PROTECTION, COMPLET | PROTEZIONE SALVAGAMBE COMPL. | 1 |
| 2 | 62903-66111 | *DEBRIS SHIELD | *PROTECTION | *PROTEZIONE SALVAGAMBE | 1 |
| 3 | 62903-66332 | *DEBRIS SHIELD SUB-ASSY | *PROTECTION, SOUS-ENSEMBLE | *PROTEZIONE SALVAGAMBE | 1 |
| 4 | 72480-16121 | **CUTTER | **GOUGE | **COLTELLO | 1 |
| 5 | 11020-05160 | **BOLT, SW | **BOULON | **BULLONE | 2 |
| 6 | 22420-16120 | **NUT | **ÉCROU | **DADO | 2 |
| 7 | 72480-16210 | *UPPER CLAMP | *COLLIER SUPÉRIEUR | *FERMO SUPERIORE | 1 |
| 8 | 72480-16220 | *SPACER | *ENTRETOISE | *Distanziatore | 2 |
| 9 | 11022-05450 | *BOLT, SPW | *BOULON | *BULLONE | 4 |

STRAP ASSY

HARNAIS, COMPLET
 FASCIA
 ILLUSTRATION 13-REV 3/07



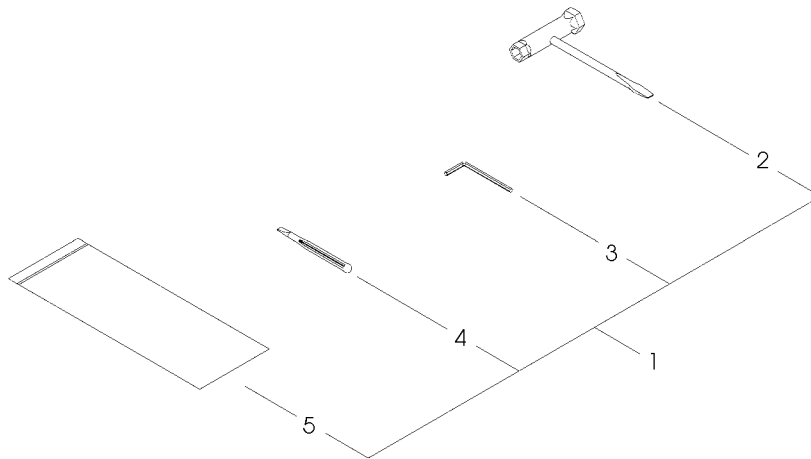
| NO. | PART NUMBER | DESCRIPTION | NOM DE LA PIÈCE | DESCRIZIONE | QTY. |
|-------------|--------------------|-------------------|-------------------------|------------------------------|----------|
| 13-1 | 72007-17202 | STRAP ASSY | HARNAIS, COMPLET | FASCIA | 1 |
| 2 | 22007-17220 | *PROTECTOR | *PROTECTEUR | *PROTETTORE | 1 |
| 3 | 22011-17261 | *CUSHION, HARNESS | *COUSSIN, HARNAIS | *AMMORTIZZATORE, IMBRACATURA | 1 |
| 4 | 22000-17130 | *HOOK | *CROCHET | *GANCIO | 1 |

TOOL SET

JEU D' OUTILS

UTENSILI

ILLUSTRATION 12-REV 3/07



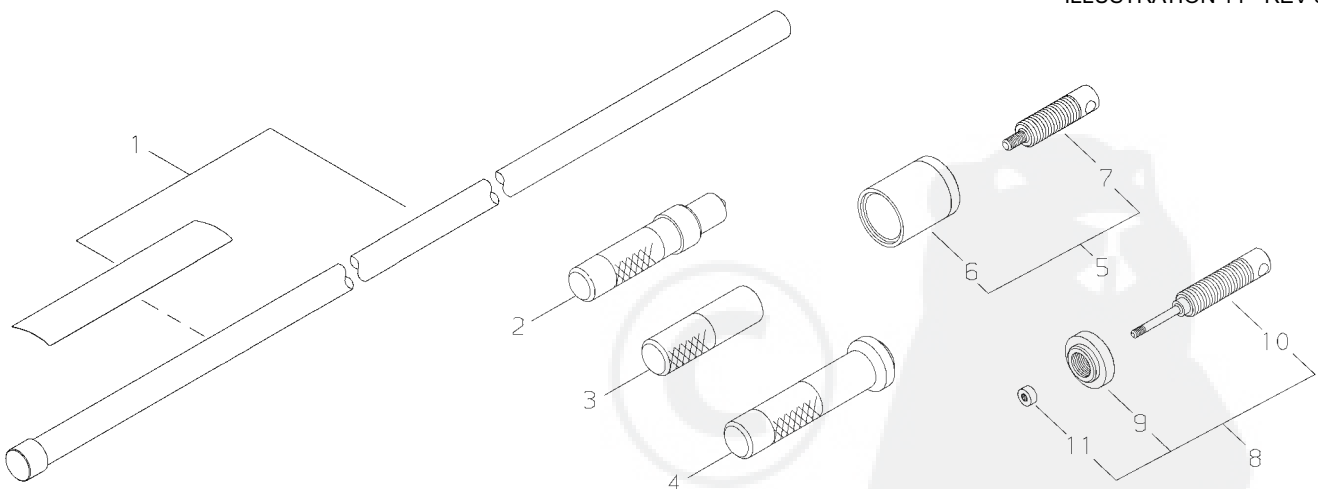
| NO. | PART NUMBER | DESCRIPTION | NOM DE LA PIÈCE | DESCRIZIONE | QTY. |
|-------------|--------------------|-------------------|----------------------|-----------------|----------|
| 12-1 | 64115-92310 | TOOL SET | JEU D' OUTILS | UTENSILI | 1 |
| 2 | 72320-91410 | *PLUG WRENCH | *CLÉ À BOUGIE | *CHIAVE TAPPO | 1 |
| 3 | 09026-04001 | *HEX WRENCH (5MM) | *CLÉ (5MM) | *CHIAVE | 1 |
| 4 | 62023-92010 | *SCRAPER | *RACLEUR | *RASCHIATORE | 1 |
| 5 | 19639-01400 | *TOOL BAG | *SAC À OUTILS | *BORSAATTREZZI | 1 |

BUSHING DRIVER ASSEMBLY

POUSSOIR DE BAGUE, COMPLET

ATTREZZO DI MONTAGGIO BOCCOLA, COMPL.

ILLUSTRATION 14 - REV 3/07



| NO. | PART NUMBER | DESCRIPTION | NOM DE LA PIÈCE | DESCRIZIONE | QTY. |
|-------------|--------------------|----------------------------|-----------------------------------|--|----------|
| 14-1 | 22000-96101 | BUSHING DRIVER ASSY | POUSSOIR DE BAGUE, COMPLET | ATTREZZO DI MONTAGGIO BOCCOLA, COMPL. | 1 |
| 2 | 30054-98460 | BEARING DRIVER | POUSSOIR DE ROULEMENT | ATTREZZO DI MONTAGGIO CUSCINETTO | 1 |
| 3 | 30054-98470 | BEARING DRIVER | POUSSOIR DE ROULEMENT | ATTREZZO DI MONTAGGIO CUSCINETTO | 1 |
| 4 | 37083-98320 | BEARING DRIVER | POUSSOIR DE ROULEMENT | ATTREZZO DI MONTAGGIO CUSCINETTO | 1 |
| 5 | 22035-96500 | PULLER SUB ASSY | EXTRACTEUR, COMPLET | ESTRATTORE COMPL. | 1 |
| 6 | 22035-96510 | *PULLER | *EXTRACTEUR | *ESTRATTORE | 1 |
| 7 | 22035-96520 | *BOLT | *BOULON | *BULLONE | 1 |
| 8 | 22035-96600 | PULLER SUB ASSY | EXTRACTEUR, COMPLET | ESTRATTORE COMPL. | 1 |
| 9 | 22035-96610 | *HOLDER | *SUPPORT | *SUPPORTO | 1 |
| 10 | 22000-96621 | *BOLT | *BOULON | *BULLONE | 1 |
| 11 | 22000-96630 | *NUT | *ÉCROU | *DADO | 1 |

* Denotes item is part of an assembly

** Denotes item is part of a sub-assembly

* Denota artículo forma parte de una asamblea

** Denota artículo forma parte de un submontaje

* Indique l'article fait partie d'une assemblée

** Indique l'article fait partie d'un sous-ensemble



shindaiwa®

www.shindaiwa.com

11975 SW Herman Road, Tualatin, Oregon 97062, U.S.A.

1 + 503.692.3070 • fax 1 + 503.692.6696

Item #81857 Effective 03/07